

**АДМИНИСТРАЦИЯ
МУРАШИНСКОГО МУНИЦИПАЛЬНОГО ОКРУГА
КИРОВСКОЙ ОБЛАСТИ**

ПОСТАНОВЛЕНИЕ

03.05.2023

№ 248

г. Мураши

**Об утверждении Схемы теплоснабжения Мурашинского
муниципального округа Кировской области на период до 2033 года
(актуализация на 2023 год)**

В соответствии с Федеральными законами РФ от 06.10.2003 № 131-ФЗ «Об общих принципах организации местного самоуправления в Российской Федерации», от 27.07.2010 № 190-ФЗ «О теплоснабжении», постановлением Правительства Российской Федерации от 22.02.2012 № 154 «О требованиях к схемам теплоснабжения, порядку их разработки и утверждения», постановлением Главы Мурашинского муниципального округа Кировской области от 06.02.2023 № 01 «О назначении публичных слушаний по проекту Схем теплоснабжения муниципального образования Мурашинский муниципальный округ Кировской области», администрация Мурашинского муниципального округа ПОСТАНОВЛЯЕТ:

1. Утвердить Схему теплоснабжения Мурашинского муниципального округа Кировской области на период до 2033 года (актуализация на 2023 год) В и

3. Контроль за исполнением настоящего постановления возложить на первого заместителя главы администрации муниципального округа.

4. Опубликовать данное постановление на официальном сайте органов местного самоуправления Мурашинского муниципального округа.

Глава муниципального округа



Рябинин С.И.

Приложение 1 - Схема сетей теплоснабжения г. Мураши



Условные обозначения

- Потребитель
- Узел, разветвление
- Узел, тепловая камера
- ⌚ котельная
- Участок тепловой сети

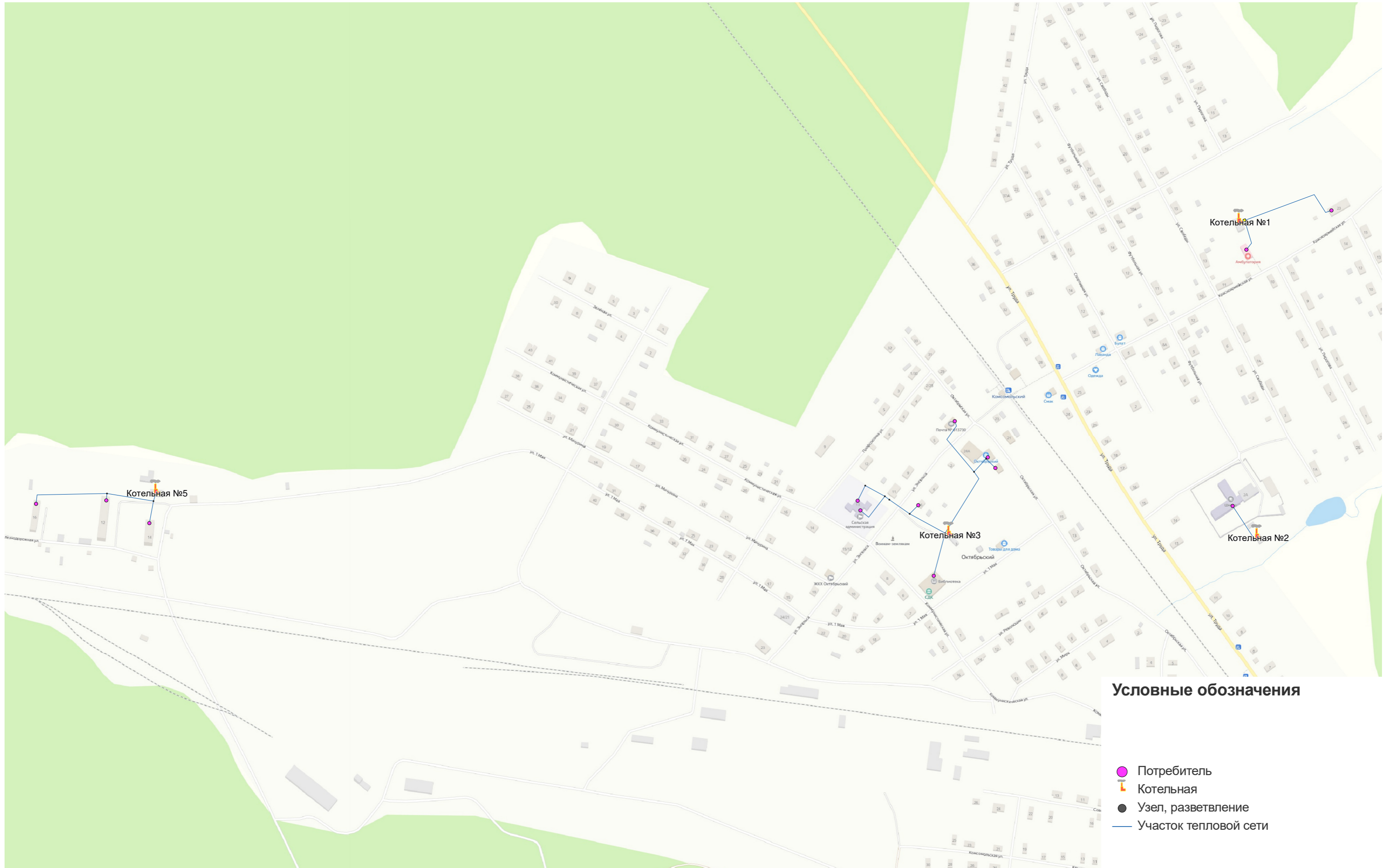
Приложение 2 - Схема сетей теплоснабжения п. Безбожник



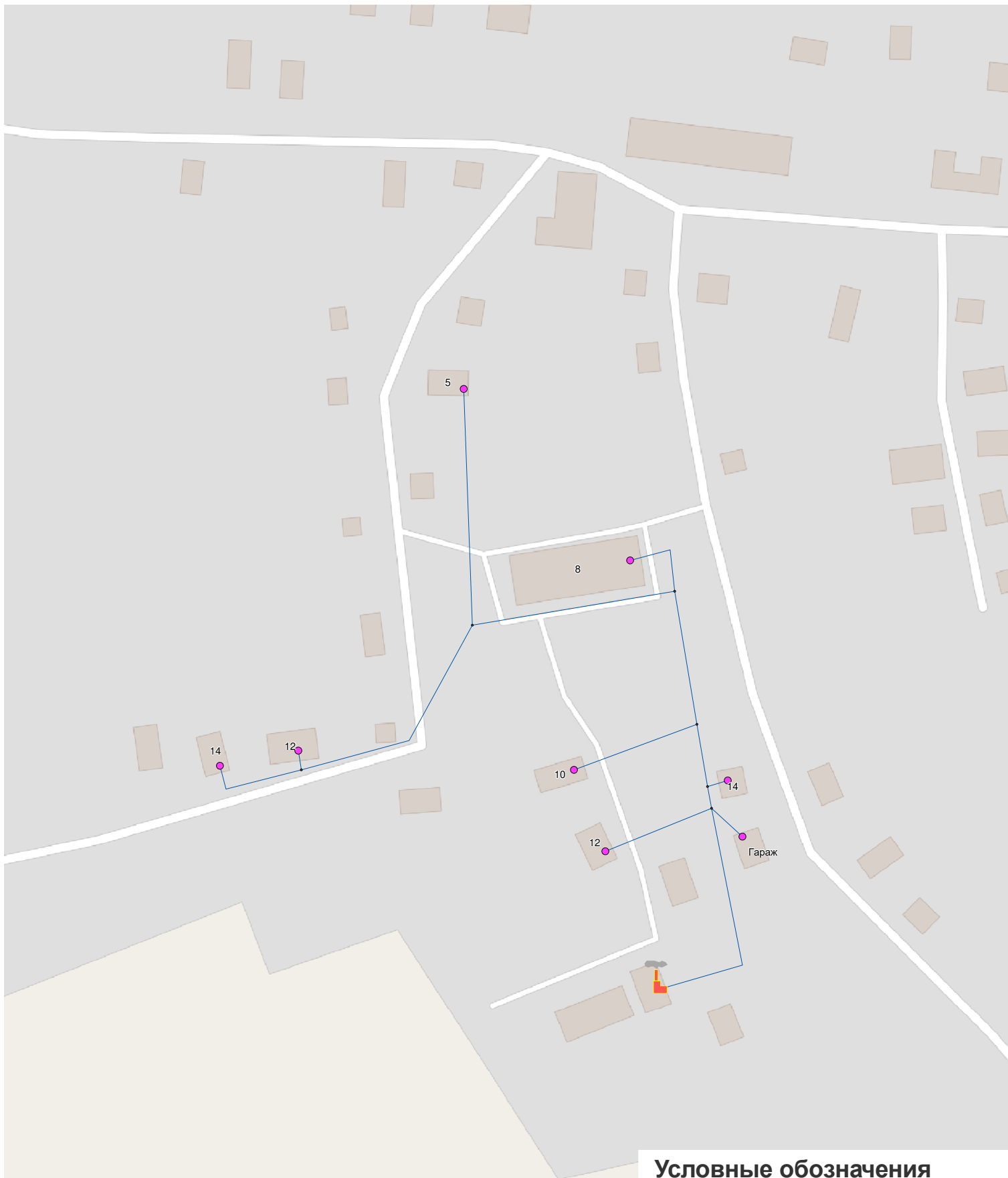
Условные обозначения

- Потребитель
- Котельная
- Узел, разветвление
- Участок тепловой сети





Приложение 3 - Схема сетей теплоснабжения п. Октябрьский



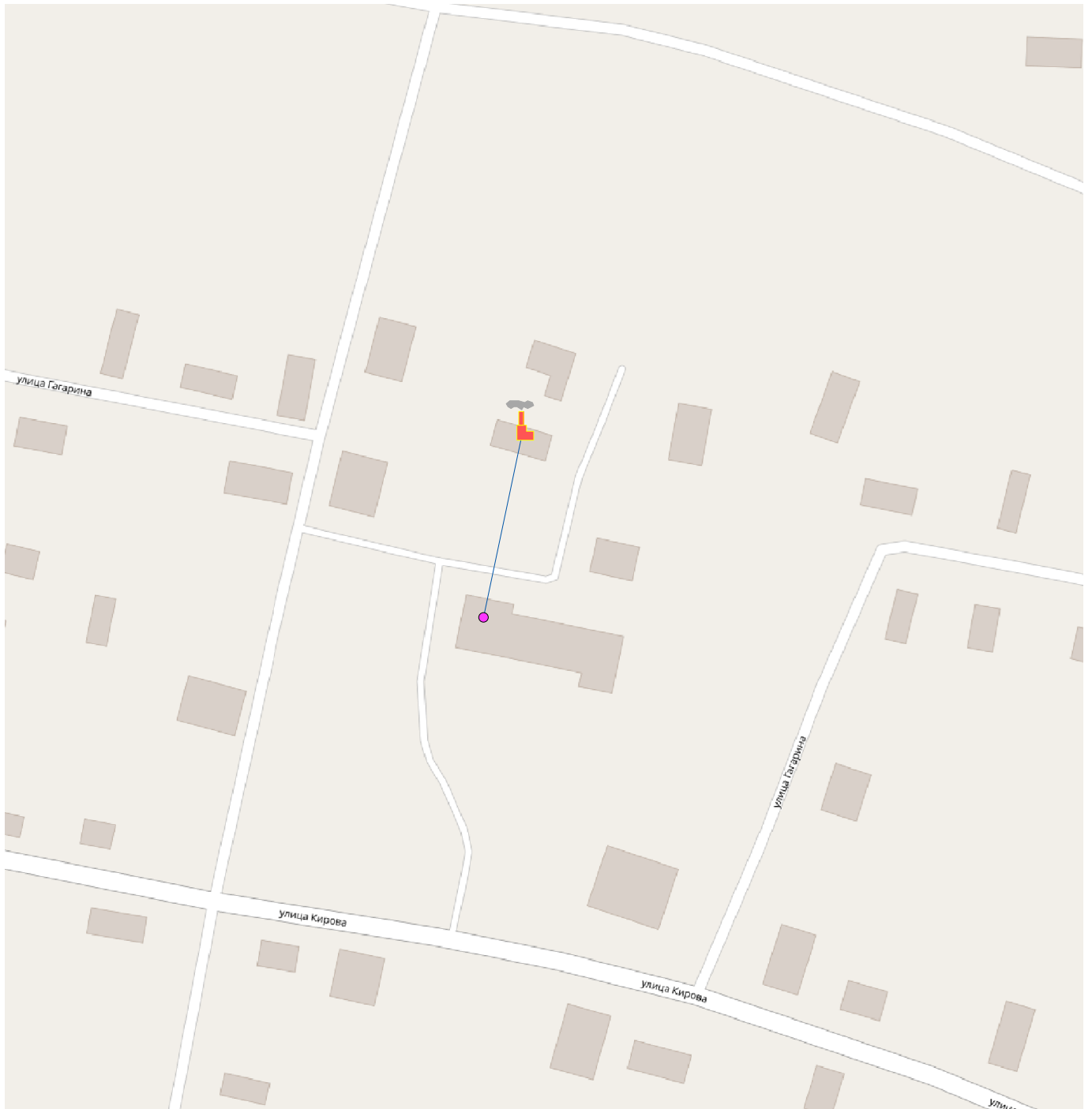
Приложение 4 - Схема сетей теплоснабжения с. Боровица







Условные обозначения

-  Потребитель
-  Котельная
-  Узел, разветвление
-  Участок тепловой сети

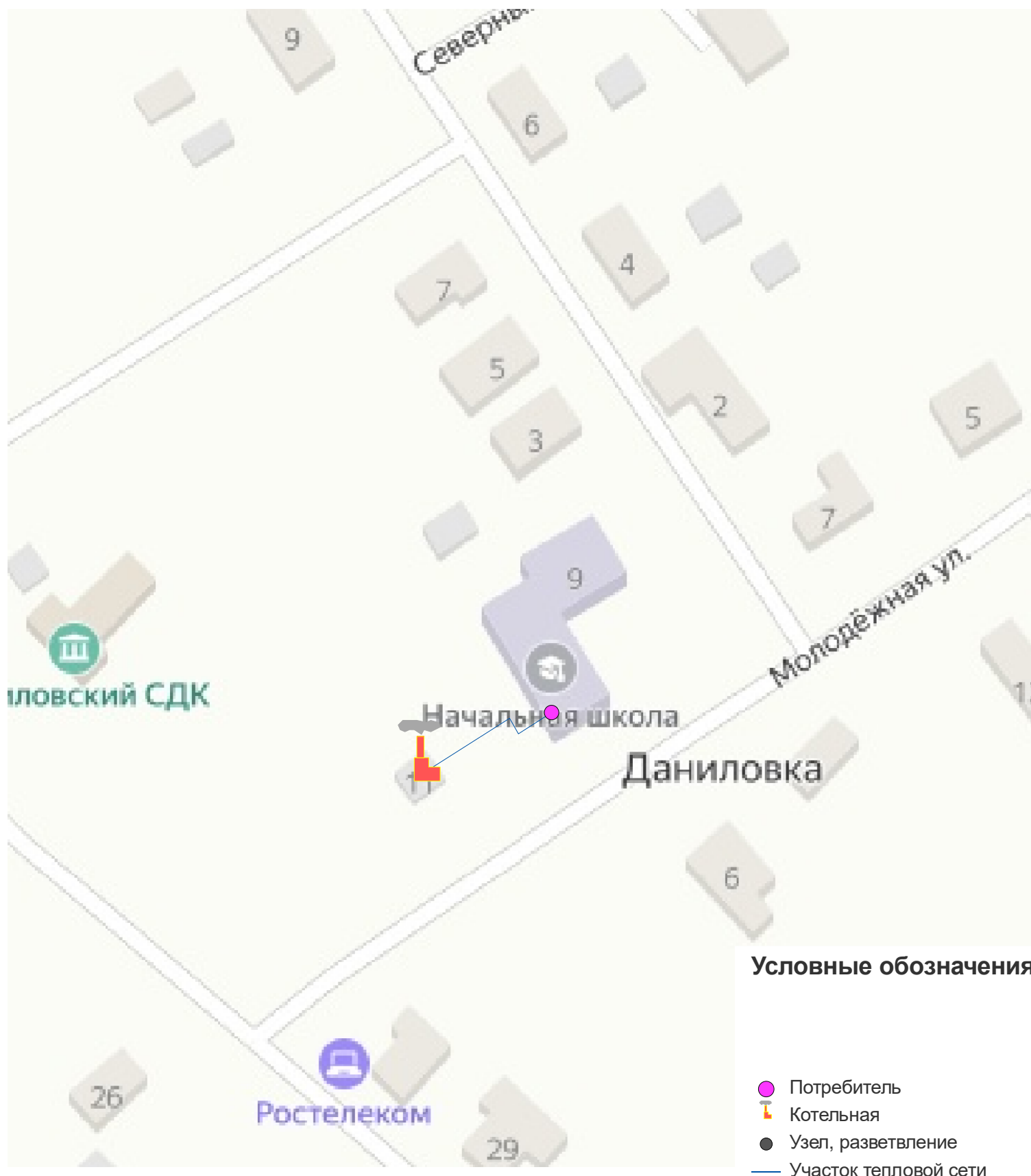
Приложение 5 - Схема сетей теплоснабжения с. Верхораменье



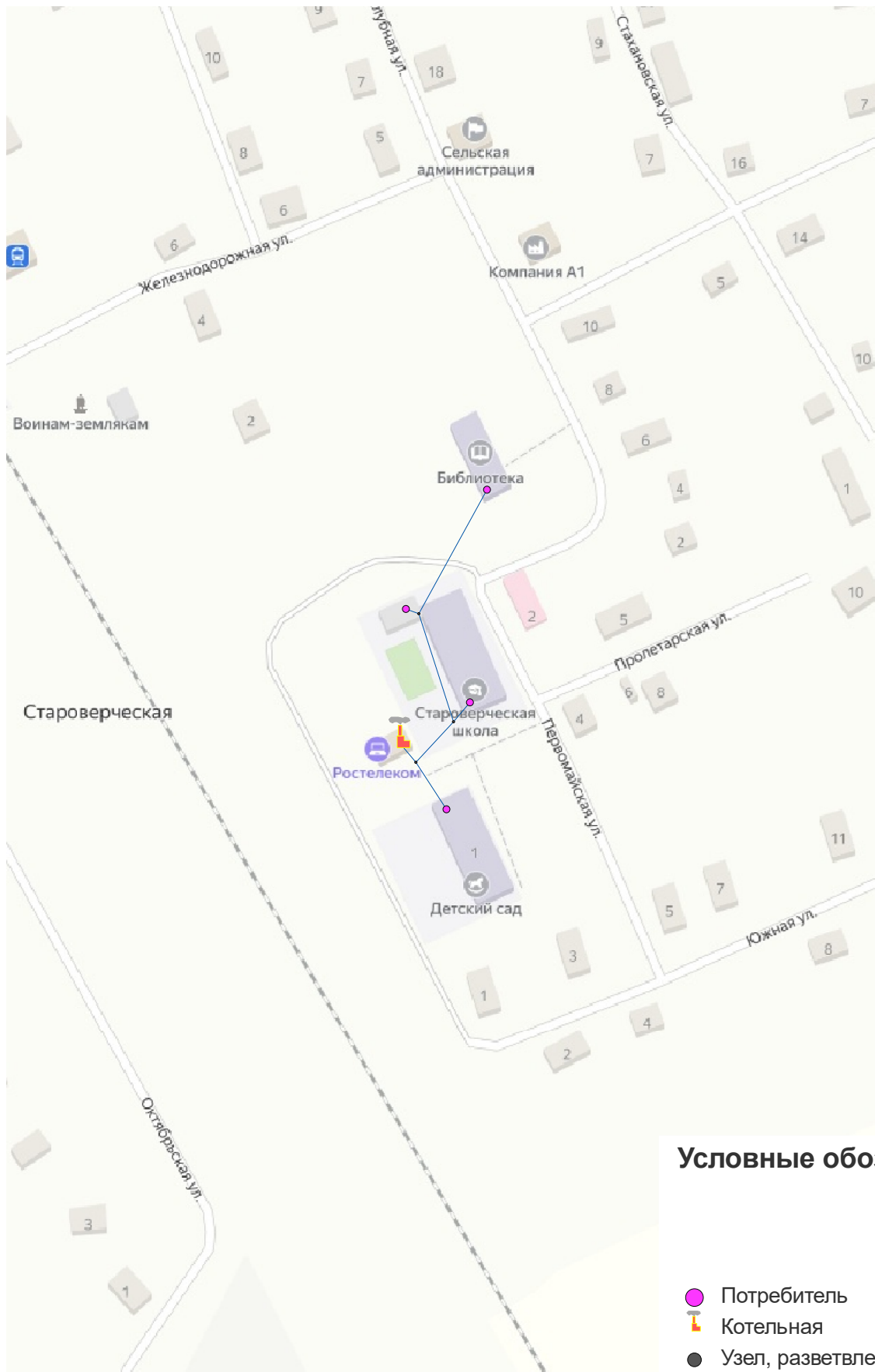
Условные обозначения

-  Потребитель
-  Котельная
-  Узел, разветвление
-  Участок тепловой сети

Приложение 6 - Схема сетей теплоснабжения д. Даниловка



Приложение 7 - Схема сетей теплоснабжения жд. ст. Староверческая



Условные обозначения

- Потребитель
- 🔧 Котельная
- Узел, разветвление
- Участок тепловой сети



ОБЩЕСТВО С ОГРАНИЧЕННОЙ ОТВЕТСТВЕННОСТЬЮ «ВЯТКА НАЛАДКА»

✉ v-naladka@mail.ru

🌐 www.vyatka-naladka.ru

☎ 8-953-682-17-04

РАЗРАБОТАНО

Директор ООО «Вятка Наладка»

УТВЕРЖДАЮ

_____ Е.А. Суслов

«__» _____ 2022 г.

_____ «__» _____ 2022 г.

**СХЕМА ТЕПЛОСНАБЖЕНИЯ
МУРАШИНСКОГО МУНИЦИПАЛЬНОГО ОКРУГА
КИРОВСКОЙ ОБЛАСТИ
на период до 2033 года
(актуализация на 2023 год)**

Том 1 Утверждаемая часть

2022 г.

Оглавление

Введение	7
ПЕРЕЧЕНЬ ИСПОЛЬЗУЕМЫХ ТЕРМИНОВ, ОПРЕДЕЛЕНИЙ И СОКРАЩЕНИЙ.....	9
Сокращения.....	11
Характеристика Мурашинского муниципального округа Кировской области.....	12
СХЕМА ТЕПЛОСНАБЖЕНИЯ МУРАШИНСКОГО МУНИЦИПАЛЬНОГО ОКРУГА КИРОВСКОЙ ОБЛАСТИ	14
РАЗДЕЛ 1 Показатели существующего и перспективного спроса на тепловую энергию (мощность) и теплоноситель в установленных границах округа.....	14
1.1 Величины существующей отапливаемой площади строительных фондов и прироста отапливаемой площади строительных фондов по расчетным элементам территориального деления с разделением объектов строительства на многоквартирные дома, индивидуальные жилые дома, общественные здания и производственные здания промышленных предприятий по этапам - на каждый год первого 5-летнего периода и на последующие 5-летние периоды (далее - этапы) по 2040 год.....	21
1.2 Существующие и перспективные объемы потребления тепловой энергии (мощности) и теплоносителя с разделением по видам теплоснабжения в каждом расчетном элементе территориального деления на каждом этапе	22
1.3 Существующие и перспективные объемы потребления тепловой энергии (мощности) и теплоносителя объектами, расположенными в производственных зонах, на каждом этапе	24
1.4 Существующие и перспективные величины средневзвешенной плотности тепловой нагрузки в каждом расчетном элементе территориального деления, зоне действия каждого источника тепловой энергии, каждой системе теплоснабжения и по городском округу.....	25
РАЗДЕЛ 2 Существующие и перспективные балансы тепловой мощности источников тепловой энергии и тепловой нагрузки потребителей	28
2.1 Описание существующих и перспективных зон действия систем теплоснабжения и источников тепловой энергии.....	28
2.2 Описание существующих и перспективных зон действия индивидуальных источников тепловой энергии	29
2.3 Существующие и перспективные балансы тепловой мощности и тепловой нагрузки потребителей в зонах действия источников тепловой энергии, в том числе работающих на единую тепловую сеть, на каждом этапе	30
2.4 Перспективные балансы тепловой мощности источников тепловой энергии и тепловой нагрузки потребителей в случае, если зона действия источника тепловой энергии расположена в границах двух или более поселений, городских округов либо в границах городского округа (поселения) и городского округа федерального значения или городских округов (поселений) и городского округа федерального значения, с указанием величины тепловой нагрузки для потребителей каждого поселения, городского округа, городского округа федерального значения	35
2.5 Радиус эффективного теплоснабжения, определяемый в соответствии с методическими указаниями по разработке схем теплоснабжения (утв. Приказом Минэнерго России от 05.03.2019 № 212 «Об утверждении Методических указаний по разработке схем теплоснабжения»).....	36
РАЗДЕЛ 3 Существующие и перспективные балансы теплоносителя.....	40
3.1 Существующие и перспективные балансы производительности водоподготовительных установок и максимального потребления теплоносителя теплоснабжающими установками потребителей	40

3.2 Существующие и перспективные балансы производительности водоподготовительных установок источников тепловой энергии для компенсации потерь теплоносителя в аварийных режимах работы систем теплоснабжения.....42

РАЗДЕЛ 4 Основные положения мастер-плана развития систем теплоснабжения городского округа47

4.1 Описание сценариев развития теплоснабжения городского округа47

4.2 Обоснование выбора приоритетного сценария развития теплоснабжения городского округа49

РАЗДЕЛ 5. Предложения по строительству, реконструкции, техническому перевооружению и (или) модернизации источников тепловой энергии50

5.1 Предложения по строительству источников тепловой энергии, обеспечивающих перспективную тепловую нагрузку на осваиваемых территориях округа, для которых отсутствует возможность и (или) целесообразность передачи тепловой энергии от существующих или реконструируемых источников тепловой энергии, обоснованная расчетами ценовых (тарифных) последствий для потребителей (в ценовых зонах теплоснабжения - обоснованная расчетами ценовых (тарифных) последствий для потребителей, если реализацию товаров в сфере теплоснабжения с использованием такого источника тепловой энергии планируется осуществлять по регулируемым ценам (тарифам), и (или) обоснованная анализом индикаторов развития системы теплоснабжения городского округа, если реализация товаров в сфере теплоснабжения с использованием такого источника тепловой энергии будет осуществляться по ценам, определяемым по соглашению сторон договора поставки тепловой энергии (мощности) и (или) теплоносителя) и радиуса эффективного теплоснабжения50

5.2 Предложения по реконструкции источников тепловой энергии, обеспечивающих перспективную тепловую нагрузку в существующих и расширяемых зонах действия источников тепловой энергии50

5.3 Предложения по техническому перевооружению и (или) модернизации источников тепловой энергии с целью повышения эффективности работы систем теплоснабжения50

5.4 Графики совместной работы источников тепловой энергии, функционирующих в режиме комбинированной выработки электрической и тепловой энергии и котельных51

5.5 Меры по выводу из эксплуатации, консервации и демонтажу избыточных источников тепловой энергии, а также источников тепловой энергии, выработавших нормативный срок службы, в случае если продление срока службы технически невозможно или экономически нецелесообразно.....51

5.6 Меры по переоборудованию котельных в источники тепловой энергии, функционирующие в режиме комбинированной выработки электрической и тепловой энергии 51

5.7 Меры по переводу котельных, размещенных в существующих и расширяемых зонах действия источников тепловой энергии, функционирующих в режиме комбинированной выработки электрической и тепловой энергии, в пиковый режим работы, либо по выводу их из эксплуатации51

5.8 Температурный график отпуска тепловой энергии для каждого источника тепловой энергии или группы источников тепловой энергии в системе теплоснабжения, работающей на общую тепловую сеть, и оценку затрат при необходимости его изменения51

5.9 Предложения по перспективной установленной тепловой мощности каждого источника тепловой энергии с предложениями по сроку ввода в эксплуатацию новых мощностей52

5.10 Предложения по вводу новых и реконструкции существующих источников тепловой энергии с использованием возобновляемых источников энергии, а также местных видов топлива 52

РАЗДЕЛ 6 Предложения по строительству, реконструкции и (или) модернизации тепловых сетей	53
6.1 Предложения по строительству, реконструкции и (или) модернизации тепловых сетей, обеспечивающих перераспределение тепловой нагрузки из зон с дефицитом располагаемой тепловой мощности источников тепловой энергии в зоны с резервом располагаемой тепловой мощности источников тепловой энергии (использование существующих резервов)	53
6.2 Предложения по строительству, реконструкции и (или) модернизации тепловых сетей для обеспечения перспективных приростов тепловой нагрузки в осваиваемых районах городского округа под жилищную, комплексную или производственную застройку	53
6.3 Предложения по строительству, реконструкции и (или) модернизации тепловых сетей в целях обеспечения условий, при наличии которых существует возможность поставок тепловой энергии потребителям от различных источников тепловой энергии при сохранении надежности теплоснабжения.....	54
6.4 Предложения по строительству, реконструкции и (или) модернизации тепловых сетей для повышения эффективности функционирования системы теплоснабжения, в том числе за счет перевода котельных в пиковый режим работы или ликвидации котельных	54
6.5 Предложения по строительству, реконструкции и (или) модернизации тепловых сетей для обеспечения нормативной надежности теплоснабжения потребителей	54
РАЗДЕЛ 7 Предложения по переводу открытых систем теплоснабжения (горячего водоснабжения) в закрытые системы горячего водоснабжения	56
7.1 Предложения по переводу существующих открытых систем теплоснабжения (горячего водоснабжения) в закрытые системы горячего водоснабжения, для осуществления которого необходимо строительство индивидуальных и (или) центральных тепловых пунктов при наличии у потребителей внутридомовых систем горячего водоснабжения	56
7.2 Предложения по переводу существующих открытых систем теплоснабжения (горячего водоснабжения) в закрытые системы горячего водоснабжения, для осуществления которого отсутствует необходимость строительства индивидуальных и (или) центральных тепловых пунктов по причине отсутствия у потребителей внутридомовых систем горячего водоснабжения	58
РАЗДЕЛ 8 Перспективные топливные балансы	60
8.1 Перспективные топливные балансы для каждого источника тепловой энергии по видам основного, резервного и аварийного топлива на каждом этапе	60
8.2 Потребляемые источником тепловой энергии виды топлива, включая местные виды топлива, а также используемые возобновляемые источники энергии	71
8.3 Виды топлива (в случае, если топливом является уголь, - вид ископаемого угля в соответствии с Межгосударственным стандартом ГОСТ 25543-2013 "Угли бурые, каменные и антрациты. Классификация по генетическим и технологическим параметрам"), их долю и значение низшей теплоты сгорания топлива, используемые для производства тепловой энергии по каждой системе теплоснабжения	71
8.4 Преобладающий в городском округе вид топлива, определяемый по совокупности всех систем теплоснабжения, находящихся в соответствующем городском округе	71
8.5 Приоритетное направление развития топливного баланса городского округа	71
РАЗДЕЛ 9 Инвестиции в строительство, реконструкцию, техническое перевооружение и (или) модернизацию	72
9.1 Предложения по величине необходимых инвестиций в строительство, реконструкцию, техническое перевооружение и (или) модернизацию источников тепловой энергии на каждом этапе	72

9.2 Предложения по величине необходимых инвестиций в строительство, реконструкцию, техническое перевооружение и (или) модернизацию тепловых сетей, насосных станций и тепловых пунктов на каждом этапе	74
9.3 Предложения по величине инвестиций в строительство, реконструкцию, техническое перевооружение и (или) модернизацию в связи с изменениями температурного графика и гидравлического режима работы системы теплоснабжения на каждом этапе	74
9.4 Предложения по величине необходимых инвестиций для перевода открытой системы теплоснабжения (горячего водоснабжения) в закрытую систему горячего водоснабжения на каждом этапе	75
9.5 Оценка эффективности инвестиций по отдельным предложениям	75
9.6 Величина фактически осуществленных инвестиций в строительство, реконструкцию, техническое перевооружение и (или) модернизацию объектов теплоснабжения за базовый период и базовый период актуализации	75
РАЗДЕЛ 10 Решение о присвоении статуса единой теплоснабжающей организации (организациям)	76
10.1 Решение о присвоении статуса единой теплоснабжающей организации (организациям).....	76
10.2 Реестр зон деятельности единой теплоснабжающей организации (организаций).....	77
10.3 Основания, в том числе критерии, в соответствии с которыми теплоснабжающей организации присвоен статус единой теплоснабжающей организации	77
10.4 Информация о поданных теплоснабжающими организациями заявках на присвоение статуса единой теплоснабжающей организации	78
10.5 Реестр систем теплоснабжения, содержащий перечень теплоснабжающих организаций, действующих в каждой системе теплоснабжения, расположенных в границах городского округа.....	78
РАЗДЕЛ 11 Решения о распределении тепловой нагрузки между источниками тепловой энергии	79
11.1 Сведения о величине тепловой нагрузки, распределяемой (перераспределяемой) между источниками тепловой энергии в соответствии с указанными в схеме теплоснабжения решениями об определении границ зон действия источников тепловой энергии, а также сроки выполнения перераспределения для каждого этапа.....	79
РАЗДЕЛ 12 Решения по бесхозным тепловым сетям	80
12.1 Перечень выявленных бесхозных тепловых сетей (в случае их выявления) и перечень организаций, уполномоченных на их эксплуатацию в порядке, установленном Федеральным законом от 27.07.2010 № 190-ФЗ «О теплоснабжении».	80
РАЗДЕЛ 13 Синхронизация схемы теплоснабжения со схемой газоснабжения и газификации городского округа, схемой и программой развития электроэнергетики Субъекта, а также со схемой водоснабжения и водоотведения городского округа.....	81
13.1 Описание решений (на основе утвержденной региональной (межрегиональной) программы газификации жилищно-коммунального хозяйства, промышленных и иных организаций) о развитии соответствующей системы газоснабжения в части обеспечения топливом источников тепловой энергии.....	81
13.2 Описание проблем организации газоснабжения источников тепловой энергии	81
13.3 Предложения по корректировке утвержденной (актуализации) региональной (межрегиональной) программы газификации жилищно-коммунального хозяйства, промышленных и иных организаций для обеспечения согласованности такой программы с указанными в схеме теплоснабжения решениями о развитии источников тепловой энергии и систем теплоснабжения.....	81

13.4 Описание решений (вырабатываемых с учетом положений утвержденной схемы и программы развития Единой энергетической системы России) о строительстве, реконструкции, техническом перевооружении и (или) модернизации, выводе из эксплуатации источников тепловой энергии и генерирующих объектов, включая входящее в их состав оборудование, функционирующих в режиме комбинированной выработки электрической и тепловой энергии, в части перспективных балансов тепловой мощности в схемах теплоснабжения.....81

13.5 Предложения по строительству генерирующих объектов, функционирующих в режиме комбинированной выработки электрической и тепловой энергии, указанных в схеме теплоснабжения, для их учета при актуализации схемы и программы перспективного развития электроэнергетики субъекта Российской Федерации, схемы и программы развития Единой энергетической системы России, содержащие в том числе описание участия указанных объектов в перспективных балансах тепловой мощности и энергии82

13.6 Описание решений (вырабатываемых с учетом положений утвержденной схемы водоснабжения городского округа) о развитии соответствующей системы водоснабжения в части, относящейся к системам теплоснабжения82

13.7 Предложения по корректировке утвержденной (актуализации) схемы водоснабжения городского округа для обеспечения согласованности такой схемы и указанных в схеме теплоснабжения решений о развитии источников тепловой энергии и систем теплоснабжения 82

РАЗДЕЛ 14 Индикаторы развития систем теплоснабжения городского округа.....83

14.1 Существующие и перспективные значения индикаторов развития систем теплоснабжения, а в ценовых зонах теплоснабжения также должен содержать целевые значения ключевых показателей, отражающих результаты внедрения целевой модели рынка тепловой энергии и результаты их достижения, а также существующие и перспективные значения целевых показателей реализации схемы теплоснабжения поселения, городского округа, подлежащие достижению каждой единой теплоснабжающей организацией, функционирующей на территории такого поселения, городского округа. Указанные значения определены в главе 13 обосновывающих материалов к схемам теплоснабжения83

РАЗДЕЛ 15 Ценовые (тарифные) последствия89

15.1 Результаты расчетов и оценки ценовых (тарифных) последствий реализации предлагаемых проектов схемы теплоснабжения для потребителя, осуществленных в соответствии с главой 14 обосновывающих материалов к схеме теплоснабжения.....89

ВЫВОДЫ И РЕКОМЕНДАЦИИ97

ВВЕДЕНИЕ

Схема теплоснабжения — документ, содержащий материалы по обоснованию эффективного и безопасного функционирования системы теплоснабжения, ее развития с учетом правового регулирования в области энергосбережения и повышения энергетической эффективности.

Система централизованного теплоснабжения представляет собой сложный технологический объект с огромным количеством непростых задач, от правильного решения которых во многом зависят масштабы необходимых капитальных вложений в эти системы. Прогноз спроса на тепловую энергию основан на прогнозировании развития населенного пункта, в первую очередь его градостроительной деятельности, определённой генеральным планом.

Рассмотрение проблемы начинается на стадии разработки генеральных планов в самом общем виде совместно с другими вопросами городской инфраструктуры, и такие решения носят предварительный характер.

Конечной целью грамотно организованной схемы теплоснабжения является:

- 1) определение направления развития системы теплоснабжения на расчетный период;
- 2) определение экономической целесообразности и экологической возможности строительства новых, расширения и реконструкции действующих теплоисточников;
- 3) снижение издержек производства, передачи и себестоимости любого вида энергии;
- 4) повышение качества предоставляемых энергоресурсов;
- 5) увеличение прибыли самого предприятия.

Значительный потенциал экономии и рост стоимости энергоресурсов делают проблему энергоресурсосбережения весьма актуальной.

Схемы разрабатываются на основе анализа фактических тепловых нагрузок потребителей с учётом перспективного развития, оценки состояния существующих источников тепла и тепловых сетей и возможности их дальнейшего использования, рассмотрения вопросов надёжности, экономичности.

Основные принципы разработки схемы теплоснабжения:

- 1) обеспечение безопасности и надёжности теплоснабжения потребителей в соответствии с требованиями технических регламентов;
- 2) обеспечение энергетической эффективности теплоснабжения и потребления тепловой энергии с учетом требований, установленных федеральными законами;
- 3) обеспечение приоритетного использования комбинированной выработки тепловой и электрической энергии для организации теплоснабжения с учетом экономической обоснованности;
- 4) соблюдение баланса экономических интересов теплоснабжающих организаций и интересов потребителей;
- 5) минимизация затрат на теплоснабжение в расчете на единицу потребляемой тепловой энергии для потребителя в долгосрочной перспективе;
- 6) обеспечение недискриминационных и стабильных условий осуществления предпринимательской деятельности в сфере теплоснабжения;
- 7) согласование схем теплоснабжения с иными программами развития сетей инженерно-технического обеспечения.

При разработке схемы теплоснабжения использовались исходные данные предоставленные администрацией муниципального образования и теплоснабжающими организациями, в том числе следующие документы и источники:

- 1) Генеральный план округародского округа;
- 2) материалы ранее утвержденной схемы теплоснабжения;
- 3) температурные графики, схемы сетей теплоснабжения, технологические схемы источников тепловой энергии, сведения по основному оборудованию, данные по присоединенной тепловой нагрузке и т.п.;

4) показатели хозяйственной и финансовой деятельности теплоснабжающей организации (данные с официального сайта Федеральной антимонопольной службы «раскрытие информации» - <http://ri.eias.ru>);

5) статистическая отчетность теплоснабжающих организаций о выработке и отпуске тепловой энергии и использовании ТЭР в натуральном выражении;

6) предложения теплоснабжающих организаций по внесению изменений в схему теплоснабжения.

Основанием для разработки схемы теплоснабжения является:

1) Федеральный закон от 27.07.2010 № 190-ФЗ «О теплоснабжении»;

2) Постановление Правительства РФ от 22.02.2012 № 154 «О требованиях к схемам теплоснабжения, порядку их разработки и утверждения»;

3) Федеральный закон от 06.10.2003 № 131-ФЗ «Об общих принципах организации местного самоуправления в Российской Федерации»;

4) Федеральный закон от 07.12.2011 № 417-ФЗ «О внесении изменений в отдельные законодательные акты Российской Федерации в связи с принятием Федерального закона "О водоснабжении и водоотведении»;

5) Федеральный закон от 23.11.2009 № 261-ФЗ «Об энергосбережении и о повышении энергетической эффективности и о внесении изменений в отдельные законодательные акты Российской Федерации»;

6) Постановление Правительства РФ от 16.05.2014 № 452 «Об утверждении Правил определения плановых и расчета фактических значений показателей надежности и энергетической эффективности объектов теплоснабжения, а также определения достижения организацией, осуществляющей регулируемые виды деятельности в сфере теплоснабжения, указанных плановых значений и о внесении изменения в постановление Правительства Российской Федерации от 15.05.2010 № 340»;

7) СП 124.13330.2012. «Свод правил. Тепловые сети. Актуализированная редакция СНиП 41-02-2003»;

8) СП 50.13330.2012. «Свод правил. Тепловая защита зданий. Актуализированная редакция СНиП 23-02-2003».

Основными нормативными документами при разработке схемы являются:

1) Постановление Правительства РФ от 22.02.2012 № 154 «О требованиях к схемам теплоснабжения, порядку их разработки и утверждения»;

2) Постановление Правительства РФ от 03.04.2018 № 405 «О внесении изменений в некоторые акты Правительства Российской Федерации»;

3) Постановление Правительства РФ от 16.03.2019 № 276 «О внесении изменений в некоторые акты Правительства Российской Федерации по вопросам разработки и утверждения схем теплоснабжения в ценовых зонах теплоснабжения»;

4) Приказ Минэнерго России от 05.03.2019 № 212 «Об утверждении Методических указаний по разработке схем теплоснабжения»;

6) Постановление Правительства РФ от 08.08.2012 № 808 «Об организации теплоснабжения в Российской Федерации и о внесении изменений в некоторые акты Правительства Российской Федерации».

ПЕРЕЧЕНЬ ИСПОЛЬЗУЕМЫХ ТЕРМИНОВ, ОПРЕДЕЛЕНИЙ И СОКРАЩЕНИЙ

В настоящем документе используются следующие термины и сокращения

Энергетический ресурс – носитель энергии, энергия которого используется или может быть использована при осуществлении хозяйственной и иной деятельности, а также вид энергии (атомная, тепловая, электрическая, электромагнитная энергия или другой вид энергии).

Энергосбережение – реализация организационных, правовых, технических, технологических, экономических и иных мер, направленных на уменьшение объема используемых энергетических ресурсов при сохранении соответствующего полезного эффекта от их использования (в том числе объема произведенной продукции, выполненных работ, оказанных услуг).

Энергетическая эффективность – характеристики, отражающие отношение полезного эффекта от использования энергетических ресурсов к затратам энергетических ресурсов, произведенным в целях получения такого эффекта, применительно к продукции, технологическому процессу, юридическому лицу, индивидуальному предпринимателю.

Техническое состояние – совокупность параметров, качественных признаков и пределов их допустимых значений, установленных технической, эксплуатационной и другой нормативной документацией.

Испытания – экспериментальное определение качественных и/или количественных характеристик параметров энергооборудования при влиянии на него факторов, регламентированных действующими нормативными документами.

Зона действия системы теплоснабжения - территория поселения, городского округа, города федерального значения или ее часть, границы которой устанавливаются по наиболее удаленным точкам подключения потребителей к тепловым сетям, входящим в систему теплоснабжения.

Зона действия источника тепловой энергии - территория поселения, городского округа, города федерального значения или ее часть, границы которой устанавливаются закрытыми секционными задвижками тепловой сети системы теплоснабжения.

Установленная мощность источника тепловой энергии - сумма номинальных тепловых мощностей всего принятого по актам ввода в эксплуатацию оборудования, предназначенного для отпуска тепловой энергии потребителям и для обеспечения собственных и хозяйственных нужд теплоснабжающей организации в отношении данного источника тепловой энергии.

Располагаемая мощность источника тепловой энергии - величина, равная установленной мощности источника тепловой энергии за вычетом объемов мощности, не реализуемых по техническим причинам, в том числе по причине снижения тепловой мощности оборудования в результате эксплуатации на продленном техническом ресурсе (снижение параметров пара перед турбиной, отсутствие рециркуляции в пиковых водогрейных котлоагрегатах и др.);

Реконструкция — процесс изменения устаревших объектов, с целью придания свойств новых в будущем. Реконструкция объектов капитального строительства (за исключением линейных объектов) — изменение параметров объекта капитального строительства, его частей. Реконструкция линейных объектов (водопроводов, канализации) — изменение параметров линейных объектов или их участков (частей), которое влечет за собой изменение класса, категории и (или) первоначально установленных показателей функционирования таких объектов (пропускной способности и других) или при котором требуется изменение границ полос отвода и (или) охранных зон таких объектов.

Мощность источника тепловой энергии нетто - величина, равная располагаемой мощности источника тепловой энергии за вычетом тепловой нагрузки на собственные и хозяйственные нужды теплоснабжающей организации в отношении источника тепловой энергии.

Модернизация (техническое перевооружение) - обновление объекта, приведение его в соответствие с новыми требованиями и нормами, техническими условиями, показателями качества.

Теплосетевые объекты - объекты, входящие в состав тепловой сети и обеспечивающие передачу тепловой энергии от источника тепловой энергии до теплопотребляющих установок потребителей тепловой энергии.

Элемент территориального деления - территория поселения, городского округа, города фе-

дерального значения или ее часть, установленная по границам административно-территориальных единиц.

Расчетный элемент территориального деления - территория поселения, городского округа, города федерального значения или ее часть, принятая для целей разработки схемы теплоснабжения в неизменяемых границах на весь срок действия схемы теплоснабжения.

Радиус эффективного теплоснабжения - максимальное расстояние от теплопотребляющей установки до ближайшего источника тепловой энергии в системе теплоснабжения, при превышении которого подключение теплопотребляющей установки к данной системе теплоснабжения нецелесообразно по причине увеличения совокупных расходов в системе теплоснабжения (*источник: Федеральный закон от 27.07.2010 № 190-ФЗ «О теплоснабжении»*).

Коэффициент использования теплоты топлива – показатель энергетической эффективности каждой зоны действия источника тепловой энергии, доля теплоты, содержащейся в топливе, полезно используемой на выработку тепловой энергии (электроэнергии) в котельной (на электростанции).

Материальная характеристика тепловой сети - сумма произведений наружных диаметров трубопроводов участков тепловой сети на их длину.

Удельная материальная характеристика тепловой сети - отношение материальной характеристики тепловой сети к тепловой нагрузке потребителей, присоединенных к этой тепловой сети.

Расчетная тепловая нагрузка - тепловая нагрузка, определяемая на основе данных о фактическом отпуске тепловой энергии за полный отопительный период, предшествующий началу разработки схемы теплоснабжения, приведенная в соответствии с методическими указаниями по разработке схем теплоснабжения к расчетной температуре наружного воздуха.

Базовый период - год, предшествующий году разработки и утверждения первичной схемы теплоснабжения поселения, городского округа, города федерального значения.

Базовый период актуализации - год, предшествующий году, в котором подлежит утверждению актуализированная схема теплоснабжения поселения, городского округа, города федерального значения.

Мастер-план развития систем теплоснабжения поселения, городского округа, города федерального значения - раздел схемы теплоснабжения (актуализированной схемы теплоснабжения), содержащий описание сценариев развития теплоснабжения поселения, городского округа, города федерального значения и обоснование выбора приоритетного сценария развития теплоснабжения поселения, городского округа, города федерального значения.

Энергетические характеристики тепловых сетей - показатели, характеризующие энергетическую эффективность передачи тепловой энергии по тепловым сетям, включая потери тепловой энергии, расход электроэнергии на передачу тепловой энергии, расход теплоносителя на передачу тепловой энергии, потери теплоносителя, температуру теплоносителя.

Топливный баланс - документ, содержащий взаимосвязанные показатели количественного соответствия необходимых для функционирования системы теплоснабжения поставок топлива различных видов и их потребления источниками тепловой энергии в системе теплоснабжения, устанавливающий распределение топлива различных видов между источниками тепловой энергии в системе теплоснабжения и позволяющий определить эффективность использования топлива при комбинированной выработке электрической и тепловой энергии.

Электронная модель системы теплоснабжения поселения, городского округа, города федерального значения - документ в электронной форме, в котором представлена информация о характеристиках систем теплоснабжения поселения, городского округа, города федерального значения.

Коэффициент использования установленной тепловой мощности - равен отношению среднеарифметической тепловой мощности к установленной тепловой мощности котельной за определенный интервал времен.

СОКРАЩЕНИЯ

АСКУЭ – автоматизированная система контроля и учета энергоресурсов.
АГБМК – автоматическая газовая блочно-модульная котельная.
БМК – блочно-модульная котельная.
ВПУ – водоподготовительные установки.
ГО – городской округ.
ГВС – система горячего водоснабжения.
ГИС – геоинформационная система.
ЕТО – единая теплоснабжающая организация.
ИТП – индивидуальный тепловой пункт.
ИЖФ – индивидуальный жилой фонд.
КИП – контрольно-измерительные приборы.
КИТТ – коэффициент использования теплоты топлива.
кг.у.т. – килограмм условного топлива.
МКД – многоквартирный жилой дом.
МО – муниципальное образование.
НДТ – наилучшие доступные технологии.
НТД – нормативно-техническая документация.
НС – насосная станция.
ОМ – обосновывающие материалы к схеме теплоснабжения.
ПВ – приточная вентиляция.
ПИР – проектно-изыскательские работы.
ПНР – пуско-наладочные работы.
ПНС – повышающая насосная станция.
ПК – поселковая котельная.
ПРК – программно – расчетный комплекс.
РТМ – располагаемая тепловая мощность.
РНИ – режимно-наладочные испытания.
РК – районная котельная.
РЧВ – резервуары чистой воды.
РЭТД – расчетный элемент территориального деления.
ТЭР – топливно-энергетические ресурсы.
ТСО – теплоснабжающая организация.
ТС – тепловые сети.
ТК – тепловая камера.
т.у.т. – тонна условного топлива.
УРУТ – удельный расход условного топлива на 1 Гкал выработанного тепла.
УТМ – установленная тепловая мощность.
УРЭ – удельный расход электроэнергии.
ХВС – система холодного водоснабжения.
ХВПО – химводоподготовка.
ЦТ – централизованная система теплоснабжения.
ЦТП – центральный тепловой пункт.
SCADA – система визуализации и оперативно-диспетчерского управления.

ХАРАКТЕРИСТИКА МУРАШИНСКОГО МУНИЦИПАЛЬНОГО ОКРУГА КИРОВСКОЙ ОБЛАСТИ

Мурашинский муниципальный округ расположен на севере Кировской области и граничит с Даровским, Опаринским, Юрьянским, Орловским районами области, а также Прилузским районом Республики Коми.

Округ был образован в 2021 году путем объединения городского и сельского поселений Мурашинского района. В состав округа входит 37 населенных пунктов: город Мураши, деревня Белозерье, деревня Зверки, деревня Каица, деревня Коммуна, деревня Никишичи, деревня Омутная, деревня Пахарь, деревня Подгорный, деревня Столбик, деревня Шленники, село Алексеевское, поселок Безбожник, поселок Березовский, деревня Бовыкины, деревня Большая Коротаевщина, село Боровица, село Верхораменье, поселок Волосница, деревня Даниловка, деревня Егоренки, деревня Заборщина, деревня Казаковщина, деревня Костенки, деревня Крысановы, деревня Крюковцы, деревня Нижняя Зотинская, поселок Новый, поселок Октябрьский, село Паломохино, деревня Пермята, деревня Петруничи, деревня Поломка, ж.д. станция Староверческая, поселок Стахановский, поселок Тылай, поселок Шубрюг, Административный центр — город Мураши.



Рисунок 1 - Мурашинский муниципальный округ на карте Кировской области

По состоянию на 2021 год среднегодовая численность постоянного населения округа составила 9,866 тыс. человек. Демографическая ситуация в округе продолжает ухудшаться, что объясняется естественной и миграционной убылью населения. Продолжается миграция населения из сельской местности в города, из малых населенных пунктов в крупные. Это приводит к малонаселенности населенных пунктов входящих в муниципальное образование.

По рельефу район входит в возвышенную водораздельную зону Северных Увалов, расположенные на Восточно-Европейской равнине. Среди полезных ископаемых отмечаются:

кирпичная глина, валуны, галечники, известняковый туф, болотная руда, серый колчедан. Есть торфяные болота, самое крупное, площадью до 327 га.

По территории района протекают реки: Переходница, Великая, Волосница, Молома (на границе с Даровским районом), Кузюг, Шубрюг и другие.

Территория поселения относится к строительно-климатическому району 1В. Климат умеренно-континентальный с морозной, снежной зимой и теплым, иногда жарким летом.

Более 60 % территории Мурашинского района занимают леса. На территории района площадь лесов находится в ведении лесного отдела департамента лесного хозяйства

СХЕМА ТЕПЛОСНАБЖЕНИЯ МУРАШИНСКОГО МУНИЦИПАЛЬНОГО ОКРУГА КИРОВСКОЙ ОБЛАСТИ

РАЗДЕЛ 1 ПОКАЗАТЕЛИ СУЩЕСТВУЮЩЕГО И ПЕРСПЕКТИВНОГО СПРОСА НА ТЕПЛОВУЮ ЭНЕРГИЮ (МОЩНОСТЬ) И ТЕПЛОНОСИТЕЛЬ В УСТАНОВЛЕННЫХ ГРАНИЦАХ ОКРУГА

В настоящее время на территории Мурашинского муниципального округа действует 18 источников централизованного теплоснабжения, отапливающих жилые и административные и социально-значимые объекты. Суммарная установленная мощность источников тепла составляет 48,594 Гкал/час. Обслуживание котельных осуществляется

- ООО «Теплоинвестплюс» - обслуживание систем теплоснабжения Котельной №1 (г. Мураши, ул.Кирова, 1), Котельной №3 (г. Мураши, ул. Калинина, 13а) и Котельной №5 (г. Мураши, ул. Маяковского, 6);
- ООО «Энергия» - обслуживание систем теплоснабжения Котельной №9 (г. Мураши, ул. Сельхозтехники, 2) и Котельной №10 (г. Мураши, ул. Халтурина, 48);
- ООО «Вяткомсервис» - обслуживание системы теплоснабжения Котельной «ЦРБ» (г. Мураши, ул. Пугачева, 45);
- Кировский территориальный участок Горьковской дирекции по тепловодоснабжению - Структурного подразделения Центральной дирекции по тепловодоснабжению - филиал ОАО «РЖД». (ИЧ-3 г.Мураши) - обслуживание системы теплоснабжения Котельной ИЧ-3 (г. Мураши, ул. Дзержинского, 100);
- ООО «Тепло-Сервис» - обслуживание системы теплоснабжения Котельной (п. Безбожник, ул. Первомайская, 7б);
- ООО «Теплоснабжающая компания» - обслуживание систем теплоснабжения Котельной №1 (п. Октябрьский), Котельной №2 (п. Октябрьский), Котельной №3 (п. Октябрьский), Котельной №5 (п. Октябрьский);
- Администрация муниципального образования - обслуживание систем теплоснабжения Котельной (с. Боровица) и Котельной (с. Верхорамень);
- МОКУ НОШ д. Даниловка - обслуживание системы теплоснабжения Котельной (д. Даниловка);
- МОКУ СОШ с.Паломохино- обслуживание системы теплоснабжения Котельной школы (с. Паломохино, ул. Мира);
- МУК Паломохинский СДК с.Паломохино - обслуживание системы теплоснабжения Котельной СДК (с. Паломохино, ул. Кирова, 28);
- МОКУ ООШ п. Староверческий - обслуживание системы теплоснабжения Котельной (ж/д ст. Староверческая).

Краткая характеристика источников теплоснабжения с указанием ресурсонабжающих организаций приведен в таблице 1.

Таблица 1 – Перечень источников централизованного теплоснабжения

Наименование котельной	Обслуживающая организация	Установленная мощность, Гкал/ч	Основной вид топлива / резервный вид топлива
Котельная №1 (г. Мураши, ул.Кирова, 1)	ООО «Теплоинвестплюс»	17,91	Щепа, Дрова
Котельная №3 (г. Мураши, ул. Калинина, 13а)	ООО «Теплоинвестплюс»	5,38	Дрова
Котельная №5 (г. Мураши, ул. Маяковского, 6)	ООО «Теплоинвестплюс»	1,935	Дрова
Котельная №9 (г. Мураши, ул. Сельхозтехники, 2)	ООО «Энергия»	2,37	Дрова
Котельная №10 (г. Мураши, ул. Халтурина, 48)	ООО «Энергия»	3,41	Дрова

Наименование котельной	Обслуживающая организация	Установленная мощность, Гкал/ч	Основной вид топлива / резервный вид топлива
Котельная «ЦРБ» (г. Мураши, ул. Пугачева, 45)	ООО «Вяткомсервис»	1,6	Щепа, Пеллеты, Опил
Котельная ИЧ-3 (г. Мураши, ул. Дзержинского, 100)	ИЧ-3 г.Мураши	1,5	Каменный уголь / дрова
Котельная (п.Безбожник, ул.Первомайская,76)	ООО «Тепло-Сервис»	6,819	дрова, отходы лесопиления
Котельная №1 (п. Октябрьский)	ООО «Теплоснабжающая компания»	0,4	дрова, отходы лесопиления
Котельная №2 (п. Октябрьский)	ООО «Теплоснабжающая компания»	0,46	дрова, отходы лесопиления
Котельная №3 (п. Октябрьский)	ООО «Теплоснабжающая компания»	1,76	дрова, отходы лесопиления
Котельная №5 (п. Октябрьский)	ООО «Теплоснабжающая компания»	1,58	дрова, отходы лесопиления
Котельная с. Боровица	Администрация поселения	0,48	Дрова
Котельная с. Верхораменье	Администрация поселения	0,48	Дрова
Котельная д. Даниловка	МОКУ НОШ д. Даниловка	1,5	Дрова
Котельная школы (с. Паломохино, ул. Мира)	МОКУ СОШ с.Паломохино	0,39	Дрова
Котельная СДК (с. Паломохино, ул. Кирова, 28)	МУК Паломохинский СДК с.Паломохино	0,36	Дрова
Котельная (ж/д ст. Староверческая)	МОКУ ООШ п. Староверческий.	0,26	Дрова

Потребители котельных Мурашинского МО представлены в таблице ниже:

Таблица 2 - Потребители котельных Мурашинского МО

Наименование котельной	Обслуживающая организация	Потребители
Котельная №1 (г. Мураши, ул.Кирова, 1)	ООО «Теплоинвестплюс»	МКД ул. Пионерская д. 1а МКД ул. Пионерская д. 3 Ж/Д ул. Пионерская д. 5а Ж/Д ул. Пионерская д. 6 Ж/Д ул. Пионерская д. 8а МКД ул. Пионерская д. 9а Ж/Д ул. Пионерская д. 12 Ж/Д ул. Пионерская д. 14 Ж/Д ул. Пионерская д. 16 МКД ул. Пионерская д. 24 МКД ул. Пионерская д. 28 МКД ул. Пионерская д. 32 Здание бани ООО «АОН+», ул.Азина 2 МКД ул. Азина д. 4 МКД ул. Азина д. 5 МКД ул. Азина д. 6 Ж/Д ул. Азина д. 9-а МКД ул. Азина д. 14 МКД ул. Октябрьская д. 4 МКД ул. Октябрьская д. 6 МКД ул. Октябрьская д. 8

		<p> МКД ул. Октябрьская д. 14 ИЖД ул. Октябрьская д. 15 Ж/Д ул. Октябрьская д. 16 МКД ул. Октябрьская д. 56 Ж/Д ул. Октябрьская д. 63 МКД ул. Островского д. 2 МКД ул. Островского д. 4 МКД ул. Островского д. 6 МКД ул. Кирова д. 5 кор.1 МКД ул. Кирова д. 5 кор.2 МКД ул. Кирова д. 17 Ж/Д ул. Пугачева д. 4 МКД ул. Пугачева д. 6 МКД ул. Пугачева д. 7 МКД ул. Пугачева д. 8 МКД ул. Пугачева д. 10 МКД ул. Пугачева д.11 МКД ул. Пугачева д. 12 Ж/Д ул. Фрунзе д. 14 МКД ул. Фрунзе 15 г ИЖД ул. Фрунзе д. 15а Ж/Д ул. Фрунзе д. 15 МКД ул. Фрунзе д. 17 МКД ул. Фрунзе д. 19 МКД ул. Фрунзе д. 23 Детский сад «Радуга» ул. Пионерская д. 3а ООО "УРАЛХИМТРАНС" Водонапорная башня ООО «МКС Плюс» ОАО РЖД ДЭЗ (адм. здание) ОАО РЖД ДЭЗ (адм. здание) ИП Лучинина Н.С. (магазин) ул. Кирова д.23 ОАО РЖД ДЭЗ (бытовое здание) КЛО МВД РФ на транспорте ул. Ленина д. 10 ОАО РЖД багажное отделение, ул. Ленина д. 10 ФГП ВО ЖДТ России ОАО "Ростелеком" ул. Пугачева д. 5 ОАО "Ростелеком"(гараж) АО «Россельхозбанк» ул. Фрунзе д. 27 ООО «Мурашинское КООП» (магазин) ул. Фрунзе д. 15 б ЗАО "Киров-Фарм" ул. Пугачева д. 7 МОКУ ДОД ДДТ ул. Пионерская д. 3 ФГУ «Почта России» ул. Пугачева д. 5 РУО (средняя школа) ул. Пионерская д. 37 </p>
--	--	--

		<p>МОУ ВОШ ул. Пионерская д. 39 МДО Д/С №1, ул. Пионерская д. 26 МУК ЦКД "Феникс" ул. Кирова д. 23 МУК МБС ул. Володарского д. 4 МКД ул. Воровского д. 1 МКД ул. Воровского д. 1а МКД ул. Воровского д. 3 МКД ул. Воровского д. 4 МКД ул. Воровского д. 5 Ж/Д ул. Воровского д. 6 МКД ул. Воровского д. 7 МКД ул. Володарского д. 1 МКД ул. Володарского д. 3 МКД ул. Володарского д. 5 МКД ул. Володарского д. 7 МКД ул. Крупской д. 2 МКД ул. Крупской д. 4 МКД ул. Крупской д. 6 МКД ул. Крупской д. 12 МКД ул. Ленина д. 29 Здание магазина И.П. Даровских Д.А., ул.Ленина 31 Ж/Д ул. Ленина д. 35 ФКУ «Центр по обеспечению деятельности казначейства» ул. Володарского д. 2 управл.суд.департамента ул. Кирова д. 31 гараж суда гараж судебных приставов управл.суд.приставов ул. Володарского д. 4а управление пенсионного фонда ул. Володарского д. 4а ФБУ Межрайонная уголовно-исполнительная инспекция ул. Володарского, д. 2 Мировой судебный участок № 25 И.П. Смышляева Г.В. ул. Кирова д. 2а ОАО ТД "Булат" ул. Пионерская д. 30 Лысов О.Ю. ул. Кирова д.25 ОАО РЖД дирекция по обслуживанию пассажиров Вокзал ул. Ленина д. 10 ОАО РЖД ДЭЗ ООО "Рынок" ул. Володарского д. 8а ИП Перминова И.В. магазин ул. Володарского д. 5</p>
<p>Котельная №3 (г. Мураши, ул. Калинина, 13а)</p>	<p>ООО «Теплоинвестплюс»</p>	<p>МКД ул. Пушкина д. 2 МКД ул. К.Маркса д. 20</p>

		<p>Прокуратура Кировской области ул. Пушкина д. 4 Следственный комитет КО РФ ул. Пушкина д. 4 Управление культуры (гараж) ул. Калинина д. 11а МОКУ ДО Детская МШ ул. Пушкина д.1 МКУ «Служба хозобеспечения» Администрация района ул. К. Маркса д. 28 МКУ «Служба хозобеспечения» Администрация района (гараж) ул. Пушкина д. 1 МКУК Мурашинская МБС библиотека ул. Пушкина д.4 ООО «Мурашинское КООП» (магазин) ул. Коммуны д. 43 ИП Чикишева (м-н "Радуга") ул. Пушкина д.4 ИЖД ул. К.Маркса д. 12 Ж/Д ул. Р.Люксембург д. 11 МКД ул. Р.Люксембург д. 13 МКД ул. Р.Люксембург д. 15 МКД ул. Р.Люксембург д. 16 Ж/Д ул. Р.Люксембург д. 17 МКД ул. Халтурина д. 49 Ж/Д ул. Халтурина д. 49-а ИЖД ул. Коммуны д. 37 Ж/Д ул. Коммуны 38-а ФБУЗ «Центр гигиены и эпид.» ул. Пушкина д. 12 ОГИБДД ул. Пушкина д. 12 МО МВД "Мурашинский" ул. К.Маркса д.14 МО МВД "Мурашинский" (гараж) ул. К.Маркса д.14 И.П. Кричанов ул. Калинина,11а МОКУ СОШ им. С.С.Ракитиной ул. Халтурина д.51 пристрой школы ООО «Омега» типография ул. Р.Люксембург д.4 Т.Д.Булат магазин ул.Коммуны д.44 КОГУП «Аптечный склад» ул. Халтурина д.53 Аптека № 82 (гараж)</p>
<p>Котельная №5 (г. Мураши, ул. Маяковского, 6)</p>	<p>ООО «Теплоинвестплюс»</p>	<p>Ж/Д ул. Маяковского д.10 Ж/Д ул. Маяковского д.2 офис ООО "Теплоинвестплюс" ул. Маяковского д. 6 Детский сад № 2 ул. Маяковского д. 6 АО «Гандер» магазин "Магнит" ул. Халтурина д. 59 ООО «Агроторг» магазин "Пятерочка" ул. Халтурина д.74 КОГАУСО «Мурашинский КЦСОН» ул. Горького д.6 МКД ул. К.Маркса д.31 Администрация Мурашинского городского поселения (стадион) Водонапорная башня</p>

		ООО «МКС Плюс» ООО "АС+" (магазин) ООО "АС+" (склад) МКД ул. Халтурина д.92
Котельная №9 (г. Мураши, ул. Сельхозтехники, 2)	ООО «Энергия»	МКД ул. Халтурина д.22 Ж/Д ул. Сельхозтехники, д. 4 Ж/Д ул. Сельхозтехники, д. 6
Котельная №10 (г. Мураши, ул. Халтурина, 48)	ООО «Энергия»	Ж/Д ул. Халтурина д. 25 МКД ул. Халтурина д. 38а МКД ул. Халтурина д. 40 МКД ул. Халтурина д.56 МКД ул. Халтурина д. 62 МКД ул. Осипенко д. 1-а ИЖД ул. Горбачева д.10 ИЖД ул. Горбачева д. 11 Ж/Д ул. Дзержинского д. 20 ИЖД ул. Дзержинского д. 21 Ж/Д ул. Дзержинского д. 23 Пекарня ИП Лучинина Н.С., ул. Халтурина, д. 48 «а» Магазин «Иван да Марья» ИП Лучинина Н.С., ул. Халтурина, д. 48 «а» Кафе ИП Лучинина Н.С., ул. Халтурина, д. 48 «а» гараж ИП Лучинина Н.С., ул. Халтурина, д. 48 «а»
Котельная «ЦРБ» (г. Мураши, ул. Пугачева, 45)	ООО «Вяткомсервис»	Хозкорпус, Стационар, поликлиника Ж/д Лесная 1 «а»
Котельная ИЧ-3 (г. Мураши, ул. Дзержинского, 100)	ИЧ-3 г.Мураши	ж/д Халтурина 108 ж/д Халтурина 108-а ж/д Халтурина 114 ж/д Халтурина 118 ж/д Чернышевского 3 ж/д Дзержинского 91 ж/д Некрасова 1-а ж/д Некрасова 3 ж/д Некрасова 5 ж/д Чернышевского 5 Гараж для автомобилей Мастерские ПТО Адм.здание ИЧ-3
Котельная (п.Безбожник, ул.Первомайская,7 б)	ООО «Тепло-Сервис»	МКД Железнодорожная,41 МКД Железнодорожная,39 МКД Первомайская,3 МКД Первомайская,5 МКД Первомайская,7 МКД Первомайская,7-а МКД Новая,50 МКД Новая,52

		<p>Ж/Д Почтовая,40 Ж/Д Почтовая,41 МКД Почтовая,39 МКД Почтовая,33 Ж\Д Почтовая,19-а Ж/Д Почтовая,19-в МКД Первомайская,4 МКД Комсомольская 1 ИЖД Зеленая, 3 Безбожниковский СДК ул. Первомайская д.9 МОКУ СОШ п. Безбожник, ул. Почтовая, д.38 МБУК «Безбожниковская сельская библиотека», ул. Первомайская, д. 6 МДОКУ Детский сад «Лесная сказка» ул. Почтовая, д. 48 магазин «Юбилейный», ул. Почтовая, 37 магазин «Скочиловой» ул. Почтовая, 27 магазин "Бристоль" ул. Почтовая 39 А Столовая Мурашинское КООП Почтовая, 29</p>
Котельная №1 (п. Октябрьский)	ООО «Теплоснабжающая компания»	<p>МКД (ул. Красноармейская,23) Амбулатория (ул. Пирогова, д. 12)</p>
Котельная №2 (п. Октябрьский)	ООО «Теплоснабжающая компания»	МОКУ СОШ (ул. Футбольная, д. 2 «а»)
Котельная №3 (п. Октябрьский)	ООО «Теплоснабжающая компания»	<p>Почта России (ул. Октябрьская, д. 26) ТД "Булат" магазин (ул. Октябрьская, д. 24) МДОКУ детский сад "Чебурашка" ЦДК п. Октябрьский (ул. Коммунистическая, д. 5) ИЖД (Энгельса, д. 6) Магазин И.П. Даровских (ул. Октябрьская, д. 22)</p>
Котельная №5 (п. Октябрьский)	ООО «Теплоснабжающая компания»	<p>МКД Железнодорожная, д. 16 МКД Железнодорожная, д. 12 МКД Железнодорожная, д. 14</p>
Котельная с. Боровица	Администрация поселения	<p>гараж ул. Халтурина, д.12 ул. Халтурина, д. 14 ул. Халтурина, д. 10 ул. Халтурина, д. 8 ул. Механизаторов, 5 ул. Механизаторов 12 ул. Механизаторов 14</p>
Котельная с. Верховораменье	Администрация поселения	ул. Гагарина, 11
Котельная д. Даниловка	МОКУ НОШ д. Даниловка	МОКУ НОШ (Молодежная ул., 9)
Котельная школы (с. Паломохино, ул. Мира)	МОКУ СОШ с.Паломохино	МОКУ Основная общеобразовательная школа (ул. Мира, 2)
Котельная СДК (с. Паломохино, ул.	МУК Паломохинский СДК с.Паломохино	Сельский дом культуры (ул. Кирова, 28)

Кирова, 28)		
Котельная (ж/д ст. Староверческая)	МОКУ ООШ п. Староверческий.	Детский сад (Первомайская улица, д. 1) Староверческая школа (Первомайская улица, д. 5) Библиотека (Клубная ул. 3)

1.1 Величины существующей отапливаемой площади строительных фондов и прироста отапливаемой площади строительных фондов по расчетным элементам территориального деления с разделением объектов строительства на многоквартирные дома, индивидуальные жилые дома, общественные здания и производственные здания промышленных предприятий по этапам - на каждый год первого 5-летнего периода и на последующие 5-летние периоды (далее - этапы) по 2040 год

Планом развития округа предусматривается новое жилищное строительство, размещаемое на территориях существующей застройки путем реконструкции и создания новой современной застройки, обеспечивающей комфортные условия проживания. В соответствии с планами развития на территории округа планируется строительство жилых и общественных зданий, а также индивидуальных жилых домов.

Новое жилищное строительство за 2019 год представлено двумя многоквартирными 3-х этажными жилыми домами (МКД). Согласно муниципальной программе комплексного развития в 2018 году планировалось строительство 10-ти 8-10 квартирных домов (Всего 97 квартир) по программе переселения граждан из ветхого жилья. Вместо это в 2019 году, согласно разработанного проекта, были построены два жилых многоквартирных дома по адресам: г. Мураши ул.Кирова,5 корпус 1 (73 квартиры) и г. Мураши ул.Кирова,5 корпус 2 (51 квартира).

В настоящее время строительство жилья на территории городского округа представлено индивидуальной жилой застройкой. Сведения о строительстве жилья приведено в таблице ниже.

Таблица 3 – Сведения о строительстве жилья на территории округа (по данным Федеральной службы Государственной статистики)

№ п/п	Показатели	Ед. измерения	2020 год	2021 год
	г. Мураши			
1	Общая площадь жилых помещений	тысяча метров квадратных	196.8	198.8
2	Введено в действие жилых домов на территории муниципального образования			
2.1	Жилые здания	квадратный метр общей площади	1453	н/д
2.2	Жилые дома, построенные населением (ИЖС)	квадратный метр общей площади	546	н/д
3	Сведения о выданных разрешениях и полученных уведомлениях в строительстве			
3.1	Количество выданных разрешений на строительство			
	январь-декабрь	единица	3	н/д
3.2	Количество выданных разрешений на ввод объектов в эксплуатацию			
	январь-декабрь	единица	6	н/д
3.3	Количество полученных уведомлений о планируемых строительстве или реконструкции объекта индивидуального жилищного строительства			
	январь-декабрь	единица	8	н/д
3.4	Количество полученных уведомлений об окончании			

№ п/п	Показатели	Ед. измерения	2020 год	2021 год
	строительства или реконструкции объекта индивидуального жилищного строительства			
	январь-декабрь	единица	2	н/д
	Сельские населенные пункты Мурашинского муниципального округа			
1	Общая площадь жилых помещений	тысяча метров квадратных	156,9	157,0
2	Введено в действие жилых домов на территории муниципального образования			
2.1	Жилые здания	квадратный метр общей площади	-	н/д
2.2	Жилые дома, построенные населением (ИЖС)	квадратный метр общей площади	101	н/д
3	Сведения о выданных разрешениях и полученных уведомлениях в строительстве			
3.1	Количество выданных разрешений на строительство			
	январь-декабрь	единица	1	н/д
3.2	Количество выданных разрешений на ввод объектов в эксплуатацию			
	январь-декабрь	единица	1	н/д
3.3	Количество полученных уведомлений о планируемых строительстве или реконструкции объекта индивидуального жилищного строительства			
	январь-декабрь	единица	8	н/д
3.4	Количество полученных уведомлений об окончании строительства или реконструкции объекта индивидуального жилищного строительства			
	январь-декабрь	единица	2	н/д

Для отопления и горячего водоснабжения индивидуальных домов рекомендуется применение индивидуальных двухконтурных котлов, работающих на газовом и твердом топливе. Выбор индивидуальных источников тепла объясняется тем, что объекты имеют незначительную тепловую нагрузку и находятся на значительном расстоянии друг от друга, что влечет за собой большие потери в тепловых сетях и значительные капвложения по их прокладке.

Для теплоснабжения вновь строящихся зданий (группы зданий) с небольшим теплопотреблением и промышленных объектов рекомендуется использовать автономные источники тепла: отдельностоящие и пристроенные блочно-модульные котельные малой мощности.

На основании вышесказанного можно сделать вывод: увеличение отапливаемой площади в зонах действия источников централизованного теплоснабжения, не планируется.

1.2 Существующие и перспективные объемы потребления тепловой энергии (мощности) и теплоносителя с разделением по видам теплопотребления в каждом расчетном элементе территориального деления на каждом этапе

За базовый уровень потребления тепла принят расчетный уровень потребления тепловой энергии в 2021 году. Базовый уровень потребления тепловой энергии с разделением по источникам теплоснабжения представлен в таблице 4.

Таблица 4 – Базовый уровень потребления тепла на цели теплоснабжения

№ п/п	Наименование источника теплоснабжения	Нагрузки, Гкал/ч	Полезный отпуск тепла, Гкал
1	Котельная №1 (г. Мураши, ул.Кирова, 1)	8,979	16601,8
2	Котельная №3 (г. Мураши, ул. Калинина, 13а)	1,918	3498,3
3	Котельная №5 (г. Мураши, ул. Маяковского, 6)	0,510	938,7
4	Котельная №9 (г. Мураши, ул. Сельхозтехники, 2)	0,203	416,5
5	Котельная №10 (г. Мураши, ул. Халтурина, 48)	1,013	1494,8
6	Котельная «ЦРБ» (г. Мураши, ул. Пугачева, 45)	0,800	1858,0
7	Котельная ИЧ-3 (г. Мураши, ул. Дзержинского, 100)	0,600	3037,0
8	Котельная (п.Безбожник, ул.Первомайская, 7б)	2,689	5817,0
9	Котельная №1 (п. Октябрьский)	0,073	211,6
10	Котельная №2 (п. Октябрьский)	0,231	548,8
11	Котельная №3 (п. Октябрьский)	0,213	301,3
12	Котельная №5 (п. Октябрьский)	0,499	1435,5
13	Котельная с. Боровица	0,115	851,0
14	Котельная с. Верхораменье	0,052	302,0
15	Котельная д. Даниловка	0,037	210,0
16	Котельная школы (с. Паломохино, ул. Мира)	0,083	670,0
17	Котельная СДК (с. Паломохино, ул. Кирова, 28)	0,031	185,0
18	Котельная (ж/д ст. Староверческая)	0,058	341

Сведения о тепловой нагрузке потребителей и полезном отпуске тепла локальных котельных не представлены. Изменение тепловой нагрузки локальных котельных не планируется.

Существующая и перспективная тепловая нагрузка источников централизованного теплоснабжения приведена в таблице 5. Перспективная тепловая нагрузка источников теплоснабжения была рассчитана с учетом планов по реконструкции системы теплоснабжения, рассмотренных в Разделах 5, 6 и 7 настоящей Схемы.

Таблица 5 – Перспективная нагрузка системы теплоснабжения, Гкал/час

№ п/п	Котельная	2021 год	2022 год	2023 год	2024 год	2025 год	2026 год	2027 – 2040 годы
1	Котельная №1 (г. Мураши, ул.Кирова, 1)	8,979	8,979	8,979	8,979	8,979	8,979	8,979
2	Котельная №3 (г. Мураши, ул. Калинина, 13а)	1,918	1,918	1,918	1,918	1,918	1,918	-
3	Котельная №5 (г. Мураши, ул. Маяковского, 6)	0,510	0,510	0,510	0,510	0,510	0,510	-
4	Котельная №9 (г. Мураши, ул. Сельхозтехники, 2)	0,203	0,203	0,203	0,203	0,203	0,203	-
5	Котельная №10 (г. Мураши, ул. Халтурина, 48)	1,013	1,013	1,013	1,013	1,013	1,013	3,644
6	Котельная «ЦРБ» (г. Мураши, ул. Пугачева, 45)	0,800	0,800	0,800	0,800	0,800	0,800	0,800
7	Котельная ИЧ-3 (г. Мураши, ул. Дзержинского, 100)	0,600	0,600	0,600	0,600	0,600	0,600	0,600
8	Котельная (п.Безбожник, ул.Первомайская, 7б)	2,689	2,689	2,689	2,689	2,689	2,689	2,689
9	Котельная №1 (п. Октябрьский)	0,073	0,073	0,073	0,073	0,073	0,073	0,073
10	Котельная №2 (п. Октябрьский)	0,231	0,231	0,231	0,231	0,231	0,231	0,231
11	Котельная №3 (п. Октябрьский)	0,213	0,213	0,213	0,213	0,213	0,213	0,213
12	Котельная №5 (п. Октябрьский)	0,499	0,499	0,499	0,499	0,499	0,499	0,499

№ п/п	Котельная	2021 год	2022 год	2023 год	2024 год	2025 год	2026 год	2027 – 2040 годы
13	Котельная с. Боровица	0,115	0,115	0,115	0,115	0,115	0,115	0,115
14	Котельная с. Верхораменье	0,052	0,052	0,052	0,052	0,052	0,052	0,052
15	Котельная д. Даниловка	0,037	0,037	0,037	0,037	0,037	0,037	0,037
16	Котельная школы (с. Паломохино, ул. Мира)	0,0829	0,083	0,083	0,083	0,083	0,083	0,083
17	Котельная СДК (с. Паломохино, ул. Кирова, 28)	0,0314	0,031	0,031	0,031	0,031	0,031	0,031
18	Котельная (ж/д ст. Староверческая)	0,058	0,058	0,058	0,058	0,058	0,058	0,058

Существующие и перспективные объемы потребления теплоносителя в зонах действия источников централизованного теплоснабжения приведены в Разделе 3.

1.3 Существующие и перспективные объемы потребления тепловой энергии (мощности) и теплоносителя объектами, расположенными в производственных зонах, на каждом этапе

Промышленные объекты расположены в промышленной зоне. Теплоснабжение промышленных предприятий осуществляется от существующих котельных и от автономных встроенных или пристроенных источников, входящих в комплекс конкретного объекта. Горячее водоснабжение - от индивидуальных водонагревателей при наличии централизованного холодного водоснабжения. Увеличение расхода тепла на технологические нужды в перспективе не прогнозируется.

1.4 Существующие и перспективные величины средневзвешенной плотности тепловой нагрузки в каждом расчетном элементе территориального деления, зоне действия каждого источника тепловой энергии, каждой системе теплоснабжения и по городском округу
 Расчет средневзвешенной плотности тепловой нагрузки в зонах действия источников теплоснабжения приведено в таблице 6.

Таблица 6 – Средневзвешенная плотность тепловой нагрузки в зонах действия источников теплоснабжения

№ п/п	Наименование	2021 год	2022 год	2023 год	2024 год	2025 год	2026 год	2027 – 2040 годы
1	Котельная №1 (г. Мураши, ул.Кирова, 1)							
1.1	Присоединенная тепловая нагрузка, Гкал/час	8,979	8,979	8,979	8,979	8,979	8,979	8,979
1.2	Площадь зоны действия источника теплоснабжения, кв. км.	0,5086	0,5086	0,5086	0,5086	0,5086	0,5086	0,5086
1.3	Плотность тепловой нагрузки, Гкал/час на 1 кв. км.	17,65	17,65	17,65	17,65	17,65	17,65	17,65
2	Котельная №3 (г. Мураши, ул. Калинина, 13а)							
2.1	Присоединенная тепловая нагрузка, Гкал/час	1,918	1,918	1,918	1,918	1,918	1,918	-
2.2	Площадь зоны действия источника теплоснабжения, кв. км.	0,07	0,07	0,07	0,07	0,07	0,07	-
2.3	Плотность тепловой нагрузки, Гкал/час на 1 кв. км.	27,40	27,40	27,40	27,40	27,40	27,40	-
3	Котельная №5 (г. Мураши, ул. Маяковского, 6)							
3.1	Присоединенная тепловая нагрузка, Гкал/час	0,510	0,510	0,510	0,510	0,510	0,510	-
3.2	Площадь зоны действия источника теплоснабжения, кв. км.	0,032	0,032	0,032	0,032	0,032	0,032	-
3.3	Плотность тепловой нагрузки, Гкал/час на 1 кв. км.	15,94	15,94	15,94	15,94	15,94	15,94	-
4	Котельная №9 (г. Мураши, ул. Сельхозтехники, 2)							
4.1	Присоединенная тепловая нагрузка, Гкал/час	0,203	0,203	0,203	0,203	0,203	0,203	-
4.2	Площадь зоны действия источника теплоснабжения, кв. км.	0,0064	0,0064	0,0064	0,0064	0,0064	0,0064	-
4.3	Плотность тепловой нагрузки, Гкал/час на 1 кв. км.	31,72	31,72	31,72	31,72	31,72	31,72	-
5	Котельная №10 (г. Мураши, ул. Халтурина, 48)							
5.1	Присоединенная тепловая нагрузка, Гкал/час	1,013	1,013	1,013	1,013	1,013	1,013	3,644
5.2	Площадь зоны действия источника теплоснабжения, кв. км.	0,046	0,046	0,046	0,046	0,046	0,046	0,22
5.3	Плотность тепловой нагрузки, Гкал/час на 1 кв. км.	22,02	22,02	22,02	22,02	22,02	22,02	16,56
6	Котельная «ЦРБ» (г. Мураши, ул. Пугачева, 45)							
6.1	Присоединенная тепловая нагрузка, Гкал/час	0,800	0,800	0,800	0,800	0,800	0,800	0,800
6.2	Площадь зоны действия источника теплоснабжения, кв. км.	0,0097	0,0097	0,0097	0,0097	0,0097	0,0097	0,0097
6.3	Плотность тепловой нагрузки, Гкал/час на 1 кв. км.	82,47	82,47	82,47	82,47	82,47	82,47	82,47
7	Котельная ИЧ-3 (г. Мураши, ул. Дзержинского, 100)							
7.1	Присоединенная тепловая нагрузка, Гкал/час	0,600	0,600	0,600	0,600	0,600	0,600	0,600
7.2	Площадь зоны действия источника теплоснабжения, кв. км.	0,024	0,024	0,024	0,024	0,024	0,024	0,024
7.3	Плотность тепловой нагрузки, Гкал/час на 1 кв. км.	25,00	25,00	25,00	25,00	25,00	25,00	25,00

№ п/п	Наименование	2021 год	2022 год	2023 год	2024 год	2025 год	2026 год	2027 – 2040 годы
8	Котельная (п.Безбожник, ул.Первомайская,7б)							
8.1	Присоединенная тепловая нагрузка, Гкал/час	2,689	2,689	2,689	2,689	2,689	2,689	2,689
8.2	Площадь зоны действия источника теплоснабжения, кв. км.	0,178	0,178	0,178	0,178	0,178	0,178	0,178
8.3	Плотность тепловой нагрузки, Гкал/час на 1 кв. км.	15,107	15,107	15,107	15,107	15,107	15,107	15,107
9	Котельная №1 (п. Октябрьский)							
9.1	Присоединенная тепловая нагрузка, Гкал/час	0,073	0,073	0,073	0,073	0,073	0,073	0,073
9.2	Площадь зоны действия источника теплоснабжения, кв. км.	0,014	0,014	0,014	0,014	0,014	0,014	0,014
9.3	Плотность тепловой нагрузки, Гкал/час на 1 кв. км.	5,21	5,21	5,21	5,21	5,21	5,21	5,21
10	Котельная №2 (п. Октябрьский)							
10.1	Присоединенная тепловая нагрузка, Гкал/час	0,231	0,231	0,231	0,231	0,231	0,231	0,231
10.2	Площадь зоны действия источника теплоснабжения, кв. км.	0,104	0,104	0,104	0,104	0,104	0,104	0,104
10.3	Плотность тепловой нагрузки, Гкал/час на 1 кв. км.	2,22	2,22	2,22	2,22	2,22	2,22	2,22
11	Котельная №3 (п. Октябрьский)							
11.1	Присоединенная тепловая нагрузка, Гкал/час	0,213	0,213	0,213	0,213	0,213	0,213	0,213
11.2	Площадь зоны действия источника теплоснабжения, кв. км.	0,022	0,022	0,022	0,022	0,022	0,022	0,022
11.3	Плотность тепловой нагрузки, Гкал/час на 1 кв. км.	9,68	9,68	9,68	9,68	9,68	9,68	9,68
12	Котельная №5 (п. Октябрьский)							
12.1	Присоединенная тепловая нагрузка, Гкал/час	0,499	0,499	0,499	0,499	0,499	0,499	0,499
12.2	Площадь зоны действия источника теплоснабжения, кв. км.	0,0216	0,0216	0,0216	0,0216	0,0216	0,0216	0,0216
12.3	Плотность тепловой нагрузки, Гкал/час на 1 кв. км.	23,10	23,10	23,10	23,10	23,10	23,10	23,10
13	Котельная с. Боровица							
13.1	Присоединенная тепловая нагрузка, Гкал/час	0,115	0,115	0,115	0,115	0,115	0,115	0,115
13.2	Площадь зоны действия источника теплоснабжения, кв. км.	0,015	0,015	0,015	0,015	0,015	0,015	0,015
13.3	Плотность тепловой нагрузки, Гкал/час на 1 кв. км.	7,67	7,67	7,67	7,67	7,67	7,67	7,67
14	Котельная с. Верхорамень							
14.1	Присоединенная тепловая нагрузка, Гкал/час	0,052	0,052	0,052	0,052	0,052	0,052	0,052
14.2	Площадь зоны действия источника теплоснабжения, кв. км.	0,003	0,003	0,003	0,003	0,003	0,003	0,003
14.3	Плотность тепловой нагрузки, Гкал/час на 1 кв. км.	17,27	17,27	17,27	17,27	17,27	17,27	17,27
15	Котельная д. Даниловка							
15.1	Присоединенная тепловая нагрузка, Гкал/час	0,037	0,037	0,037	0,037	0,037	0,037	0,037
15.2	Площадь зоны действия источника теплоснабжения, кв. км.	0,0022	0,0022	0,0022	0,0022	0,0022	0,0022	0,0022
15.3	Плотность тепловой нагрузки, Гкал/час на 1 кв. км.	16,82	16,82	16,82	16,82	16,82	16,82	16,82
16	Котельная школы (с. Паломохино, ул. Мира)							
16.1	Присоединенная тепловая нагрузка, Гкал/час	0,083	0,083	0,083	0,083	0,083	0,083	0,083

№ п/п	Наименование	2021 год	2022 год	2023 год	2024 год	2025 год	2026 год	2027 – 2040 годы
16.2	Площадь зоны действия источника теплоснабжения, кв. км.	0,006	0,006	0,006	0,006	0,006	0,006	0,006
16.3	Плотность тепловой нагрузки, Гкал/час на 1 кв. км.	13,82	13,82	13,82	13,82	13,82	13,82	13,82
17	Котельная СДК (с. Паломохино, ул. Кирова, 28)							
17.1	Присоединенная тепловая нагрузка, Гкал/час	0,031	0,031	0,031	0,031	0,031	0,031	0,031
17.2	Площадь зоны действия источника теплоснабжения, кв. км.	0,01	0,01	0,01	0,01	0,01	0,01	0,01
17.3	Плотность тепловой нагрузки, Гкал/час на 1 кв. км.	3,14	3,14	3,14	3,14	3,14	3,14	3,14
18	Котельная (ж/д ст. Староверческая)							
18.1	Присоединенная тепловая нагрузка, Гкал/час	0,058	0,058	0,058	0,058	0,058	0,058	0,058
18.2	Площадь зоны действия источника теплоснабжения, кв. км.	0,0093	0,0093	0,0093	0,0093	0,0093	0,0093	0,0093
18.3	Плотность тепловой нагрузки, Гкал/час на 1 кв. км.	6,24	6,24	6,24	6,24	6,24	6,24	6,24

РАЗДЕЛ 2 СУЩЕСТВУЮЩИЕ И ПЕРСПЕКТИВНЫЕ БАЛАНСЫ ТЕПЛОЙ МОЩНОСТИ ИСТОЧНИКОВ ТЕПЛОЙ ЭНЕРГИИ И ТЕПЛОЙ НАГРУЗКИ ПОТРЕБИТЕЛЕЙ

2.1 Описание существующих и перспективных зон действия систем теплоснабжения и источников тепловой энергии

В настоящее время на территории округа действует 18 источников централизованного теплоснабжения, отапливающих социально-значимые, общественные здания и жилой фонд. Планом развития округа предусматривается новое жилищное строительство, размещаемое на территориях существующей застройки путем реконструкции и создания новой современной застройки, обеспечивающей комфортные условия проживания.

Настоящей схемой теплоснабжения основным вариантом развития системы теплоснабжения г. Мураши принято объединение тепловых сетей Котельной №3 (г. Мураши, ул. Калинина, 13а), Котельной №5 (г. Мураши, ул. Маяковского, 6) и Котельной №9 (г. Мураши, ул. Сельхозтехники, 2), Котельной №10 (г. Мураши, ул. Халтурина, 48), с закрытием котельных №3,5 и котельной №9, а также с полной заменой всего основного и вспомогательного котельного оборудования в котельной №10. Развитие сохраняемых источников тепла планируется на базовом уровне с проведением работ по модернизации оборудования котельной, а также поэтапной замене изношенных сетей теплоснабжения.

Перспективная зона зоны действия Котельной №10 (г. Мураши, ул. Халтурина, 48) приведена на рисунке ниже. Изменение зон действия прочих котельных не планируется.

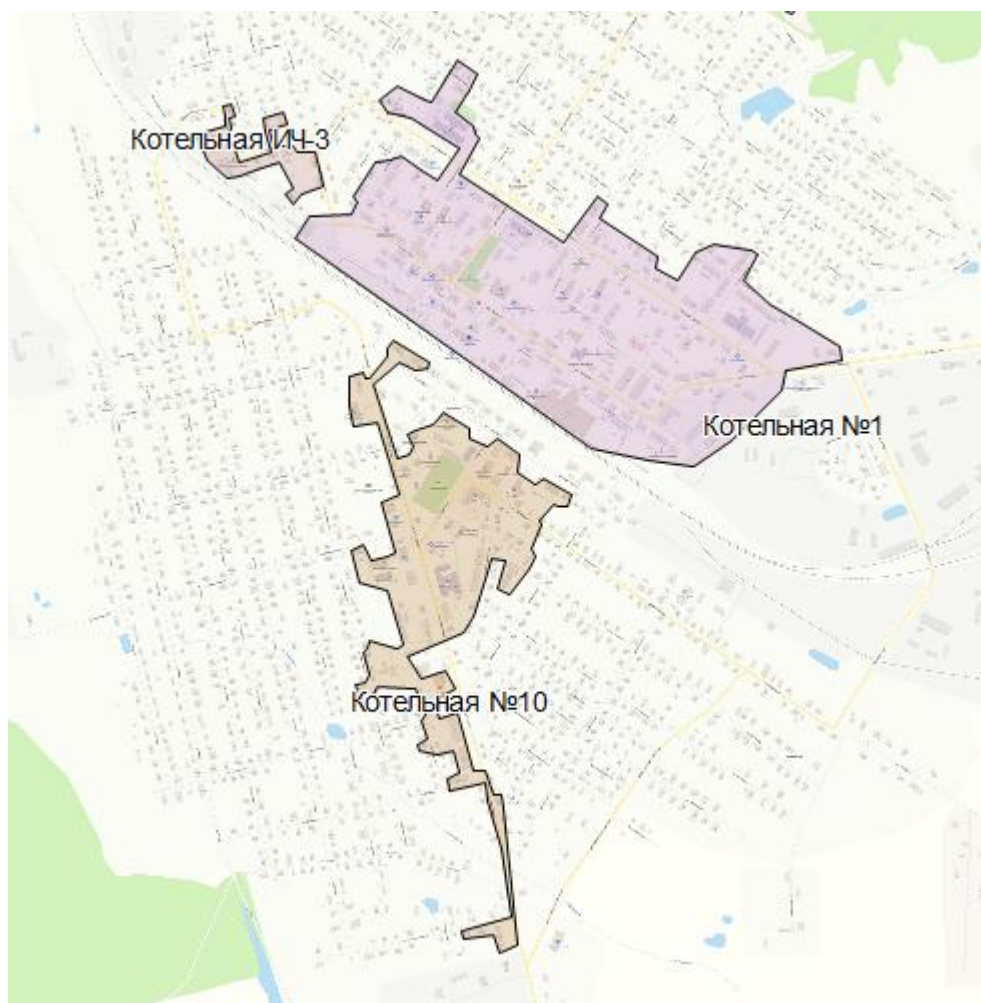


Рисунок 2– Перспективные зоны действия Котельной №10 (г. Мураши, ул. Халтурина, 48)

Развитие систем теплоснабжения сельских населенных пунктов предусматривается на базовом уровне, с проведением работ по модернизации оборудования котельной, а также поэтапной замене изношенных сетей теплоснабжения.

Для отопления и горячего водоснабжения вновь строящихся индивидуальных домов рекомендуется использовать индивидуальные двухконтурные котлы. Для теплоснабжения строящихся зданий (группы зданий) с небольшим теплопотреблением - автономные источники тепла: отдельные и пристроенные блочно-модульные котельные малой мощности. Выбор индивидуальных источников тепла объясняется тем, что объекты имеют незначительную тепловую нагрузку и находятся на значительном расстоянии друг от друга, что влечет за собой большие потери в тепловых сетях и значительные капвложения по их прокладке.

Промышленные объекты расположены в промышленной зоне. Теплоснабжение промышленных предприятий осуществляется от существующих котельных и от автономных встроенных или пристроенных источников, входящих в комплекс конкретного объекта. Горячее водоснабжение - от индивидуальных водонагревателей при наличии централизованного холодного водоснабжения. Увеличение расхода тепла на технологические нужды в перспективе не прогнозируется.

Строительство новых источников централизованного теплоснабжения на территории округа не планируется.

2.2 Описание существующих и перспективных зон действия индивидуальных источников тепловой энергии

На расчетный срок теплоснабжение индивидуальной жилой застройки предусматривается обеспечить от индивидуальных источников тепла на твердом топливе, а также посредством печного отопления. Подключение объектов индивидуальной жилой застройки к централизованным системам теплоснабжения не планируется.

2.3 Существующие и перспективные балансы тепловой мощности и тепловой нагрузки потребителей в зонах действия источников тепловой энергии, в том числе работающих на единую тепловую сеть, на каждом этапе

Существующие и перспективные балансы тепловой мощности источников тепловой энергии и тепловой нагрузки потребителей приведены в таблице 6. Перспективные балансы тепловой мощности и тепловой нагрузки составлены с учетом положений Раздела 4, с учетом предложений, проектов (мероприятий) по развитию системы теплоснабжения предусмотренных Разделами 5 и 6.

Таблица 7 - Существующие и перспективные балансы тепловой мощности источников тепловой энергии и тепловой нагрузки потребителей.

№ п/п	Зона действия котельной	Ед. изм.	2021 год	2022 год	2023 год	2024 год	2025 год	2026 год	2027 - 2032 годы	2033-2040 годы
1	Котельная №1 (г. Мураши, ул.Кирова, 1)									
1.1	Установленная мощность основного оборудования	Гкал/ч	17,91	17,91	17,91	17,91	17,91	17,91	17,91	17,91
1.2	Располагаемая мощность основного оборудования	Гкал/ч	17,91	17,91	17,91	17,91	17,91	17,91	17,91	17,91
1.3	Ограничения тепловой мощности	Гкал/ч	0	0	0	0	0	0	0	0
1.4	Собственные и хозяйственные нужды	Гкал/ч	0,27986	0,27986	0,27986	0,27986	0,27986	0,27986	0,27986	0,27986
1.5	Потери в тепловых сетях от отпущенной тепловой энергии	Гкал/ч	3,77511	3,77511	3,77511	3,77511	3,77511	3,77511	3,77511	3,77511
1.6	Присоединенная тепловая нагрузка	Гкал/ч	8,979	8,979	8,979	8,979	8,979	8,979	8,979	8,979
1.7	Резерв (+)/дефицит (-) тепловой мощности	Гкал/ч	4,876	4,876	4,876	4,876	4,876	4,876	4,876	4,876
2	Котельная №3 (г. Мураши, ул. Калинина, 13а)									
2.1	Установленная мощность основного оборудования	Гкал/ч	5,38	5,38	5,38	5,38	5,38	5,38		
2.2	Располагаемая мощность основного оборудования	Гкал/ч	5,38	5,38	5,38	5,38	5,38	5,38		
2.3	Ограничения тепловой мощности	Гкал/ч	0	0		0	0	0		
2.4	Собственные и хозяйственные нужды	Гкал/ч	0,01665	0,01665	0,01665	0,01665	0,01665	0,01665		
2.5	Потери в тепловых сетях от отпущенной тепловой энергии	Гкал/ч	1,04587	1,04587	1,04587	1,04587	1,04587	1,04587		
2.6	Присоединенная тепловая нагрузка	Гкал/ч	1,918	1,918	1,918	1,918	1,918	1,918		
2.7	Резерв (+)/дефицит (-) тепловой мощности	Гкал/ч	2,399	2,399	2,399	2,399	2,399	2,399		
3	Котельная №5 (г. Мураши, ул. Маяковского, 6)									
3.1	Установленная мощность основного оборудования	Гкал/ч	1,935	1,935	1,935	1,935	1,935	1,935		
3.2	Располагаемая мощность основного оборудования	Гкал/ч	1,935	1,935	1,935	1,935	1,935	1,935		
3.3	Ограничения тепловой мощности	Гкал/ч	0	0		0	0	0		
3.4	Собственные и хозяйственные нужды	Гкал/ч	0,04935	0,04935	0,04935	0,04935	0,04935	0,04935		
3.5	Потери в тепловых сетях от отпущенной тепловой энергии	Гкал/ч	0,55871	0,55871	0,55871	0,55871	0,55871	0,55871		

№ п/п	Зона действия котельной	Ед. изм.	2021 год	2022 год	2023 год	2024 год	2025 год	2026 год	2027 - 2032 годы	2033-2040 годы
3.6	Присоединенная тепловая нагрузка	Гкал/ч	0,510	0,510	0,510	0,510	0,510	0,510		
3.7	Резерв (+)/дефицит (-) тепловой мощности	Гкал/ч	0,817	0,817	0,817	0,817	0,817	0,817		
4	Котельная №9 (г. Мураши, ул. Сельхозтехники, 2)									
4.1	Установленная мощность основного оборудования	Гкал/ч	2,37	2,37	2,37	2,37	2,37	2,37		
4.2	Располагаемая мощность основного оборудования	Гкал/ч	2,37	2,37	2,37	2,37	2,370	2,370		
4.3	Ограничения тепловой мощности	Гкал/ч	0	0		0	0	0		
4.4	Собственные и хозяйственные нужды	Гкал/ч	0,04816	0,04816	0,04816	0,04816	0,04816	0,04816		
4.5	Потери в тепловых сетях от отпущенной тепловой энергии	Гкал/ч	0,63732	0,63732	0,63732	0,63732	0,63732	0,63732		
4.6	Присоединенная тепловая нагрузка	Гкал/ч	0,203	0,203	0,203	0,203	0,203	0,203		
4.7	Резерв (+)/дефицит (-) тепловой мощности	Гкал/ч	1,482	1,482	1,482	1,482	1,482	1,482		
5	Котельная №10 (г. Мураши, ул. Халтурина, 48)									
5.1	Установленная мощность основного оборудования	Гкал/ч	3,41	3,41	3,41	3,41	3,41	3,41	6,02	6,02
5.2	Располагаемая мощность основного оборудования	Гкал/ч	3,41	3,41	3,41	3,41	3,41	3,41	6,02	6,02
5.3	Ограничения тепловой мощности	Гкал/ч	0	0		0	0	0	0	0
5.4	Собственные и хозяйственные нужды	Гкал/ч	0,07973	0,07973	0,07973	0,07973	0,07973	0,07973	0,07973	0,07973
5.5	Потери в тепловых сетях от отпущенной тепловой энергии	Гкал/ч	0,53926	0,53926	0,53926	0,53926	0,53926	0,53926	0,53926	0,53926
5.6	Присоединенная тепловая нагрузка	Гкал/ч	1,013	1,013	1,013	1,013	1,013	1,013	3,644	3,644
5.7	Резерв (+)/дефицит (-) тепловой мощности	Гкал/ч	1,778	1,778	1,778	1,778	1,778	1,778	1,757	1,757
6	Котельная «ЦРБ» (г. Мураши, ул. Пугачева, 45)									
6.1	Установленная мощность основного оборудования	Гкал/ч	1,6	1,6	1,6	1,6	1,6	1,6	1,600	1,600
6.2	Располагаемая мощность основного оборудования	Гкал/ч	1,6	1,6	1,6	1,6	1,6	1,6	1,600	1,600
6.3	Ограничения тепловой мощности	Гкал/ч	0	0		0	0	0	0	0
6.4	Собственные и хозяйственные нужды	Гкал/ч	0,04434	0,04434	0,04434	0,04434	0,04434	0,04434	0,04434	0,04434
6.5	Потери в тепловых сетях от отпущенной тепловой энергии	Гкал/ч	0,15491	0,15491	0,15491	0,15491	0,15491	0,15491	0,15491	0,15491
6.6	Присоединенная тепловая нагрузка	Гкал/ч	0,800	0,800	0,800	0,800	0,800	0,800	0,800	0,800
6.7	Резерв (+)/дефицит (-) тепловой мощности	Гкал/ч	0,601	0,601	0,601	0,601	0,601	0,601	0,601	0,601
7	Котельная ИЧ-3 (г. Мураши, ул. Дзержинского, 100)									
7.1	Установленная мощность основного оборудования	Гкал/ч	1,5	1,5	1,5	1,5	1,5	1,5	1,5	1,5
7.2	Располагаемая мощность основного оборудования	Гкал/ч	1,5	1,5	1,5	1,5	1,5	1,5	1,5	1,5
7.3	Ограничения тепловой мощности	Гкал/ч	0	0		0	0	0	0	0

№ п/п	Зона действия котельной	Ед. изм.	2021 год	2022 год	2023 год	2024 год	2025 год	2026 год	2027 - 2032 годы	2033-2040 годы
7.4	Собственные и хозяйственные нужды	Гкал/ч	0	0	0	0	0	0	0	0
7.5	Потери в тепловых сетях от отпущенной тепловой энергии	Гкал/ч	0,09615	0,09615	0,09615	0,09615	0,09615	0,09615	0,09615	0,09615
7.6	Присоединенная тепловая нагрузка	Гкал/ч	0,600	0,600	0,600	0,600	0,600	0,600	0,600	0,600
7.7	Резерв (+)/дефицит (-) тепловой мощности	Гкал/ч	0,900	0,900	0,900	0,900	0,900	0,900	0,900	0,900
8	Котельная (п.Безбожник, ул.Первомайская,76)									
8.1	Установленная мощность основного оборудования	Гкал/ч	6,819	6,819	6,819	6,819	6,819	6,819	6,819	6,819
8.2	Располагаемая мощность основного оборудования	Гкал/ч	6,512	6,819	6,819	6,819	6,8	6,8	6,8	6,8
8.3	Ограничения тепловой мощности	Гкал/ч	0	0	0	0	0	0	0	0
8.4	Собственные и хозяйственные нужды	Гкал/ч	1,15482	1,15482	1,15482	1,15482	1,15482	1,15482	1,15482	1,15482
8.5	Потери в тепловых сетях от отпущенной тепловой энергии	Гкал/ч	0,33949	0,33949	0,33949	0,33949	0,33949	0,33949	0,33949	0,33949
8.6	Присоединенная тепловая нагрузка	Гкал/ч	2,689	2,689	2,689	2,689	2,689	2,689	2,689	2,689
8.7	Резерв (+)/дефицит (-) тепловой мощности	Гкал/ч	2,668	2,975	2,975	2,975	2,975	2,975	2,975	2,975
9	Котельная №1 (п. Октябрьский)									
9.1	Установленная мощность основного оборудования	Гкал/ч	0,4	0,4	0,4	0,4	0,4	0,4	0,4	0,4
9.2	Располагаемая мощность основного оборудования	Гкал/ч	0,4	0,4	0,4	0,4	0,4	0,4	0,4	0,4
9.3	Ограничения тепловой мощности	Гкал/ч	0	0		0	0	0	0	0
9.4	Собственные и хозяйственные нужды	Гкал/ч	0,01766	0,01766	0,01766	0,01766	0,01766	0,01766	0,01766	0,01766
9.5	Потери в тепловых сетях от отпущенной тепловой энергии	Гкал/ч	0,0271	0,0271	0,0271	0,0271	0,0271	0,0271	0,0271	0,0271
9.6	Присоединенная тепловая нагрузка	Гкал/ч	0,073	0,073	0,073	0,073	0,073	0,073	0,073	0,073
9.7	Резерв (+)/дефицит (-) тепловой мощности	Гкал/ч	0,282	0,282	0,282	0,282	0,282	0,282	0,282	0,282
10	Котельная №2 (п. Октябрьский)									
10.1	Установленная мощность основного оборудования	Гкал/ч	0,46	0,46	0,46	0,46	0,46	0,46	0,46	0,46
10.2	Располагаемая мощность основного оборудования	Гкал/ч	0,46	0,46	0,46	0,46	0,46	0,46	0,46	0,46
10.3	Ограничения тепловой мощности	Гкал/ч	0	0		0	0	0	0	0
10.4	Собственные и хозяйственные нужды	Гкал/ч	0,02036	0,02036	0,02036	0,02036	0,02036	0,02036	0,02036	0,02036
10.5	Потери в тепловых сетях от отпущенной тепловой энергии	Гкал/ч	0,03112	0,03112	0,03112	0,03112	0,03112	0,03112	0,03112	0,03112
10.6	Присоединенная тепловая нагрузка	Гкал/ч	0,231	0,231	0,231	0,231	0,231	0,231	0,231	0,231
10.7	Резерв (+)/дефицит (-) тепловой мощности	Гкал/ч	0,178	0,178	0,178	0,178	0,178	0,178	0,178	0,178
11	Котельная №3 (п. Октябрьский)									

№ п/п	Зона действия котельной	Ед. изм.	2021 год	2022 год	2023 год	2024 год	2025 год	2026 год	2027 - 2032 годы	2033-2040 годы
11.1	Установленная мощность основного оборудования	Гкал/ч	1,76	1,76	1,76	1,76	1,76	1,76	1,76	1,76
11.2	Располагаемая мощность основного оборудования	Гкал/ч	1,76	1,76	1,76	1,76	1,76	1,76	1,76	1,76
11.3	Ограничения тепловой мощности	Гкал/ч	0	0		0	0	0	0	0
11.4	Собственные и хозяйственные нужды	Гкал/ч	0,07784	0,07784	0,07784	0,07784	0,07784	0,07784	0,07784	0,07784
11.5	Потери в тепловых сетях от отпущенной тепловой энергии	Гкал/ч	0,11906	0,11906	0,11906	0,11906	0,11906	0,11906	0,11906	0,11906
11.6	Присоединенная тепловая нагрузка	Гкал/ч	0,213	0,213	0,213	0,213	0,213	0,213	0,213	0,213
11.7	Резерв (+)/дефицит (-) тепловой мощности	Гкал/ч	1,350	1,350	1,350	1,350	1,350	1,350	1,350	1,350
12	Котельная №5 (п. Октябрьский)									
12.1	Установленная мощность основного оборудования	Гкал/ч	1,58	1,58	1,58	1,58	1,58	1,58	1,58	1,58
12.2	Располагаемая мощность основного оборудования	Гкал/ч	1,58	1,58	1,58	1,58	1,58	1,58	1,58	1,58
12.3	Ограничения тепловой мощности	Гкал/ч	0	0	0	0	0	0	0	0
12.4	Собственные и хозяйственные нужды	Гкал/ч	0,06992	0,06992	0,06992	0,06992	0,06992	0,06992	0,06992	0,06992
12.5	Потери в тепловых сетях от отпущенной тепловой энергии	Гкал/ч	0,1069	0,1069	0,1069	0,1069	0,1069	0,1069	0,1069	0,1069
12.6	Присоединенная тепловая нагрузка	Гкал/ч	0,499	0,499	0,499	0,499	0,499	0,499	0,499	0,499
12.7	Резерв (+)/дефицит (-) тепловой мощности	Гкал/ч	0,904	0,904	0,904	0,904	0,904	0,904	0,904	0,904
13	Котельная с. Боровица									
13.1	Установленная мощность основного оборудования	Гкал/ч	0,48	0,48	0,48	0,48	0,48	0,48	0,48	0,48
13.2	Располагаемая мощность основного оборудования	Гкал/ч	0,48	0,48	0,48	0,48	0,48	0,48	0,48	0,48
13.3	Ограничения тепловой мощности	Гкал/ч	0	0	0	0	0	0	0	0
13.4	Собственные и хозяйственные нужды	Гкал/ч	0,02098	0,02098	0,02098	0,02098	0,02098	0,02098	0,02098	0,02098
13.5	Потери в тепловых сетях от отпущенной тепловой энергии	Гкал/ч	0,03248	0,03248	0,03248	0,03248	0,03248	0,03248	0,03248	0,03248
13.6	Присоединенная тепловая нагрузка	Гкал/ч	0,115	0,115	0,115	0,115	0,115	0,115	0,115	0,115
13.7	Резерв (+)/дефицит (-) тепловой мощности	Гкал/ч	0,312	0,312	0,312	0,312	0,312	0,312	0,312	0,312
14	Котельная с. Верхораменье									
14.1	Установленная мощность основного оборудования	Гкал/ч	0,48	0,48	0,48	0,48	0,48	0,48	0,48	0,48
14.2	Располагаемая мощность основного оборудования	Гкал/ч	0,48	0,48	0,48	0,48	0,48	0,48	0,48	0,48
14.3	Ограничения тепловой мощности	Гкал/ч	0	0	0	0	0	0	0	0
14.4	Собственные и хозяйственные нужды	Гкал/ч	0,02393	0,02393	0,02393	0,02393	0,02393	0,02393	0,02393	0,02393
14.5	Потери в тепловых сетях от отпущенной тепловой энергии	Гкал/ч	0,02942	0,02942	0,02942	0,02942	0,02942	0,02942	0,02942	0,02942

№ п/п	Зона действия котельной	Ед. изм.	2021 год	2022 год	2023 год	2024 год	2025 год	2026 год	2027 - 2032 годы	2033-2040 годы
14.6	Присоединенная тепловая нагрузка	Гкал/ч	0,052	0,052	0,052	0,052	0,052	0,052	0,052	0,052
14.7	Резерв (+)/дефицит (-) тепловой мощности	Гкал/ч	0,375	0,375	0,375	0,375	0,375	0,375	0,375	0,375
15	Котельная д. Даниловка									
15.1	Установленная мощность основного оборудования	Гкал/ч	1,5	1,50	1,50	1,50	1,50	1,50	1,50	1,50
15.2	Располагаемая мощность основного оборудования	Гкал/ч	1,5	1,50	1,50	1,50	1,50	1,50	1,50	1,50
15.3	Ограничения тепловой мощности	Гкал/ч	0	0,00	0,00	0,00	0,00	0,00	0,00	0,00
15.4	Собственные и хозяйственные нужды	Гкал/ч	0,07595	0,08	0,08	0,08	0,08	0,08	0,08	0,08
15.5	Потери в тепловых сетях от отпущенной тепловой энергии	Гкал/ч	0,09013	0,09	0,09	0,09	0,09	0,09	0,09	0,09
15.6	Присоединенная тепловая нагрузка	Гкал/ч	0,037	0,037	0,037	0,037	0,037	0,037	0,037	0,037
15.7	Резерв (+)/дефицит (-) тепловой мощности	Гкал/ч	1,297	1,297	1,297	1,297	1,297	1,297	1,297	1,297
16	Котельная школы (с. Паломохино, ул. Мира)									
16.1	Установленная мощность основного оборудования	Гкал/ч	0,39	0,39	0,39	0,39	0,39	0,39	0,39	0,39
16.2	Располагаемая мощность основного оборудования	Гкал/ч	0,39	0,39	0,39	0,39	0,39	0,39	0,39	0,39
16.3	Ограничения тепловой мощности	Гкал/ч	0	0,00	0,00	0,00	0,00	0,00	0,00	0,00
16.4	Собственные и хозяйственные нужды	Гкал/ч	0,01726	0,02	0,02	0,02	0,02	0,02	0,02	0,02
16.5	Потери в тепловых сетях от отпущенной тепловой энергии	Гкал/ч	0,02634	0,03	0,03	0,03	0,03	0,03	0,03	0,03
16.6	Присоединенная тепловая нагрузка	Гкал/ч	0,083	0,083	0,083	0,083	0,083	0,083	0,083	0,083
16.7	Резерв (+)/дефицит (-) тепловой мощности	Гкал/ч	0,263	0,263	0,263	0,263	0,263	0,263	0,263	0,263
17	Котельная СДК (с. Паломохино, ул. Кирова, 28)									
17.1	Установленная мощность основного оборудования	Гкал/ч	0,36	0,36	0,36	0,36	0,36	0,36	0,36	0,36
17.2	Располагаемая мощность основного оборудования	Гкал/ч	0,36	0,36	0,36	0,36	0,36	0,36	0,36	0,36
17.3	Ограничения тепловой мощности	Гкал/ч	0	0,00	0,00	0,00	0,00	0,00	0,00	0,00
17.4	Собственные и хозяйственные нужды	Гкал/ч	0,01585	0,02	0,02	0,02	0,02	0,02	0,02	0,02
17.5	Потери в тепловых сетях от отпущенной тепловой энергии	Гкал/ч	0,02437	0,02	0,02	0,02	0,02	0,02	0,02	0,02
17.6	Присоединенная тепловая нагрузка	Гкал/ч	0,031	0,031	0,031	0,031	0,031	0,031	0,031	0,031
17.7	Резерв (+)/дефицит (-) тепловой мощности	Гкал/ч	0,288	0,288	0,288	0,288	0,288	0,288	0,288	0,288
18	Котельная (ж/д ст. Староверческая)									
18.1	Установленная мощность основного оборудования	Гкал/ч	0,26	0,26	0,26	0,26	0,26	0,26	0,26	0,26
18.2	Располагаемая мощность основного оборудования	Гкал/ч	0,26	0,26	0,26	0,26	0,26	0,26	0,26	0,26
18.3	Ограничения тепловой мощности	Гкал/ч	0	0,00	0,00	0,00	0,00	0,00	0,00	0,00

№ п/п	Зона действия котельной	Ед. изм.	2021 год	2022 год	2023 год	2024 год	2025 год	2026 год	2027 - 2032 годы	2033-2040 годы
18.4	Собственные и хозяйственные нужды	Гкал/ч	0,01148	0,01	0,01	0,01	0,01	0,01	0,01	0,01
18.5	Потери в тепловых сетях от отпущенной тепловой энергии	Гкал/ч	0,01743	0,02	0,02	0,02	0,02	0,02	0,02	0,02
18.6	Присоединенная тепловая нагрузка	Гкал/ч	0,058	0,058	0,058	0,058	0,058	0,058	0,058	0,058
18.7	Резерв (+)/дефицит (-) тепловой мощности	Гкал/ч	0,173	0,173	0,173	0,173	0,173	0,173	0,173	0,173

2.4 Перспективные балансы тепловой мощности источников тепловой энергии и тепловой нагрузки потребителей в случае, если зона действия источника тепловой энергии расположена в границах двух или более поселений, городских округов либо в границах городского округа (поселения) и городского округа федерального значения или городских округов (поселений) и городского округа федерального значения, с указанием величины тепловой нагрузки для потребителей каждого поселения, городского округа, городского округа федерального значения

Источники теплоснабжения, в зону деятельности которых входит территория нескольких населенных пунктов, отсутствуют.

2.5 Радиус эффективного теплоснабжения, определяемый в соответствии с методическими указаниями по разработке схем теплоснабжения (утв. Приказом Минэнерго России от 05.03.2019 № 212 «Об утверждении Методических указаний по разработке схем теплоснабжения»)

Расчет оптимального радиуса теплоснабжения, применяемого в качестве характерного параметра, позволит определить границы действия централизованного теплоснабжения по целевой функции минимума себестоимости полезно отпущенного тепла.

Расчет радиуса эффективного теплоснабжения проводился в соответствии с методикой расчета, приведённой в приложении 40 Методических указаний по разработке схем теплоснабжения, утвержденных Приказом Минэнерго России от 05.03.2019 № 212 «Об утверждении Методических указаний по разработке схем теплоснабжения». В соответствии с данной методикой радиус эффективного теплоснабжения определяется как максимальное расстояние от теплопотребляющей установки до ближайшего источника тепловой энергии в системе теплоснабжения, при превышении которого подключение (технологическое присоединение) теплопотребляющей установки к данной системе теплоснабжения нецелесообразно по причине увеличения совокупных расходов в системе теплоснабжения. Другими словами радиус эффективного теплоснабжения рассчитывается как максимальное расстояние от нового объекта теплопотребления с заданной тепловой нагрузкой до точки возможного подключения к существующим тепловым сетям.

Методика расчета:

1. В системе теплоснабжения расчет стоимости тепловой энергии в виде горячей воды, поставляемой потребителям рассчитывается как сумма следующих составляющих:

а) стоимости единицы тепловой энергии (мощности) в горячей воде;

б) удельной стоимости оказываемых услуг по передаче единицы тепловой энергии в горячей воде.

2. Стоимость единицы тепловой энергии (мощности) в горячей воде, отпущенной от единственного источника в системе теплоснабжения требуется вычислять как

$$T_i^{omэ} = \frac{HBB_i^{omэ}}{Q_i}, \text{ руб./Гкал}, \quad (1)$$

где:

$HBB_i^{omэ}$ - необходимая валовая выручка источника тепловой энергии на отпуск тепловой энергии в виде горячей воды с коллекторов источника тепловой энергии (мощности) на i -й расчетный период регулирования, тыс. руб.;

Q_i - объем отпуска тепловой энергии в виде горячей воды с коллекторов источника тепловой энергии (мощности) в i -м расчетном периоде регулирования, тыс. Гкал;

3. Удельная стоимость оказываемых услуг по передаче единицы тепловой энергии в горячей воде в системе теплоснабжения требуется вычислять как

$$T_i^{nep} = \frac{HBB_i^{nep}}{Q_i^c}, \text{ руб./Гкал}, \quad (2)$$

где:

HBB_i^{nep} - необходимая валовая выручка по передаче тепловой энергии в виде горячей воды на i -й расчетный период регулирования, тыс. руб.;

Q_i^c - объем отпуска тепловой энергии в виде горячей воды из тепловых сетей системы теплоснабжения на i -й расчетный период регулирования, тыс. Гкал.

4. Расчет стоимости тепловой энергии в виде горячей воды, поставляемой потребителям в системе теплоснабжения, следует рассчитывать как

$$T_i^{kn} = T_i^{omэ} + T_i^{nep} = \frac{HBB_i^{omэ}}{Q_i} + \frac{HBB_i^{nep}}{Q_i^c}, \text{ руб./Гкал}; \quad (3)$$

5. При подключении нового объекта заявителя в тепловой сети системы теплоснабжения исполнителя расчет стоимости тепловой энергии в виде горячей воды, поставляемой потребителям в системе теплоснабжения, следует рассчитывать как

$$T_i^{kn,nn} = \frac{HBB_i^{omэ} + \Delta HBB_i^{omэ}}{Q_i + \Delta Q_i^{nn}} + \frac{HBB_i^{nep} + \Delta HBB_i^{nep}}{Q_i^c + \Delta Q_i^{cnn}}, \text{ руб./Гкал}; \quad (4)$$

$\Delta HBB_i^{omэ}$ - дополнительная необходимая валовая выручка источника тепловой энергии на отпуск тепловой энергии в виде горячей воды с коллекторов источника тепловой энергии (мощности) на i -й расчетный период регулирования, определяемая дополнительными расходами на отпуск тепловой энергии с коллекторов источника тепловой энергии (мощности) для обеспечения теплоснабжения нового объекта заявителя, присоединяемого к тепловой сети системы теплоснабжения исполнителя, тыс. руб.;

ΔQ_i^{nn} - объем отпуска тепловой энергии в виде горячей воды с коллекторов источника тепловой энергии (мощности) для теплоснабжения нового объекта заявителя, присоединяемого к тепловой сети системы теплоснабжения исполнителя на i -й расчетный период регулирования, тыс. Гкал.

ΔHBB_i^{nep} - дополнительная необходимая валовая выручка по передаче тепловой энергии в виде горячей воды в системе теплоснабжения определяемая дополнительными расходами на передачу тепловой энергии по тепловым сетям исполнителя для обеспечения теплоснабжения нового объекта заявителя, присоединяемого к тепловой сети системы теплоснабжения исполнителя на i -й расчетный период регулирования, тыс. руб.;

ΔQ_i^{cnn} - объем отпуска тепловой энергии в виде горячей воды из тепловых сетей системы теплоснабжения исполнителя для теплоснабжения нового объекта заявителя, присоединяемого к тепловой сети системы теплоснабжения исполнителя на i -й расчетный период регулирования, тыс. Гкал.

6. Если по результатам расчетов получено, что стоимость тепловой энергии в виде горячей воды, поставляемой потребителям в системе теплоснабжения исполнителя с учетом присоединения тепловой мощности заявителя к тепловым сетям системы теплоснабжения $T_i^{kn,nn}$ больше чем стоимость тепловой энергии в виде горячей воды, поставляемой потребителям в системе теплоснабжения до присоединения потребителя к тепловым сетям системы теплоснабжения исполнителя T_i^{kn} , то присоединение объекта заявителя к тепловым сетям системы теплоснабжения исполнителя – нецелесообразно. Если по результатам расчетов получено, что стоимость тепловой энергии в виде горячей воды, поставляемой потребителям в системе теплоснабжения исполнителя с учетом присоединения тепловой мощности заявителя к тепловым сетям системы теплоснабжения $T_i^{kn,nn}$ меньше или равна стоимости тепловой энергии в виде горячей воды, поставляемой потребителям в системе теплоснабжения до присоединения потребителя к тепловым сетям системы теплоснабжения исполнителя T_i^{kn} , то присоединение объекта заявителя к тепловым сетям системы теплоснабжения исполнителя – целесообразно.

Для тепловой нагрузки заявителя $Q_{сумм}^{м.ч} < 0,1$ Гкал/ч, предельный радиус эффективного теплоснабжения определяется из следующего условия: если дисконтированный срок окупаемости капитальных затрат в строительство тепловой сети, необходимой для подключения объекта капитального строительства заявителя к существующим тепловым сетям системы теплоснабжения исполнителя превышает полезный срок службы тепловой сети, определенный в соответствии с Общероссийским классификатором основных фондов (ОК 013-94), то подключение объекта является

нецелесообразным и объект заявителя находится за пределами радиуса эффективного теплоснабжения.

Модель определения зон эффективного теплоснабжения представлена на рисунке 3.

В зависимости от конфигурации и сложности рассматриваемых систем теплоснабжения, точками подключения перспективной тепловой нагрузки могут являться следующие элементы тепловой сети:

- Тепловая камера или узел («глухая» врезка);
- Котельная, центральный тепловой пункт или насосная станция (в случае простой схемы).

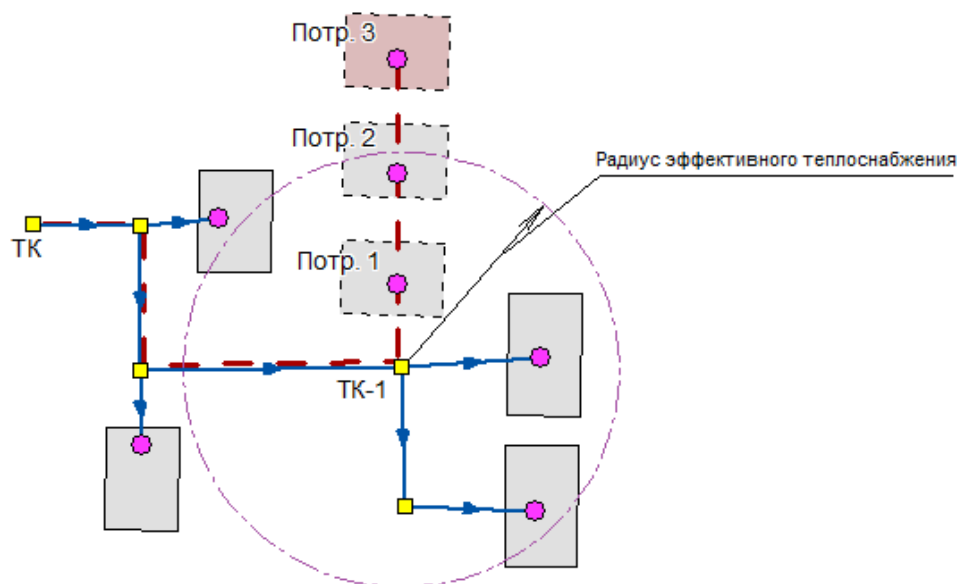


Рисунок 3 - Расчетная модель системы теплоснабжения
(Потребители 1 и 2 находятся в зоне эффективного теплоснабжения)

Искомое расстояние от теплоснабжающей установки до ближайшего источника тепловой энергии будет определяться, как сумма следующих составляющих:

- протяженность магистральной тепловой сети - путь теплоносителя, пройденный от источника тепловой энергии до точки сброса тепловой нагрузки (L_m);
- эффективный радиус теплоснабжения (R) – искомое значение.

Расчетная величина радиуса эффективного теплоснабжения зависит не только от расстояния между перспективной застройкой и теплоисточником, но и от величины присоединяемой тепловой нагрузки.

При расположении перспективного потребителя на расстоянии большем, чем расчетный радиус эффективного теплоснабжения (Потребитель 3 на рисунке 3), производство и транспортировка тепловой энергии, необходимой для теплоснабжения перспективного потребителя, становится неэффективной, в связи с увеличением совокупных затрат.

Результаты расчетов представлены в таблице 8.

Таблица 8 – Расчет радиуса эффективного теплоснабжения

№ п/п	Наименование источника	Присоединяемая тепловая нагрузка, Гкал/час															
		0,1	0,15	0,2	0,25	0,3	0,35	0,4	0,45	0,5	0,8	1	1,5	2	2,5	3	3,5
1	Источники теплоснабжения Мурашинского МО	68,99	71,32	72,53	72,57	72,61	74,65	74,70	74,74	74,78	77,82	78,00	81,38	81,85	82,28	90,45	90,98

Радиус эффективного теплоснабжения позволяет оценивать возможность подключения объекта к тепловым сетям по сравнению с переходом на автономное теплоснабжение. При принятии решения о подключении новых потребителей необходимо помнить, что оптимальный радиус теплоснабжения определяется из расчета минимума затрат, включающих в себя стоимость тепловых сетей и источника тепла, а также минимума эксплуатационных затрат. Следует помнить, что расчет радиуса эффективного теплоснабжения носит информативный характер.

Подключение новой нагрузки к централизованным системам теплоснабжения требует постоянной проработки вариантов их развития. Оптимальный вариант должен характеризоваться экономически целесообразной зоной действия источника зоны теплоснабжения при соблюдении требований качества и надежности теплоснабжения, а также экологии. Если срок окупаемости капитальных затрат в строительство тепловой сети, необходимой для подключения нового объекта капитального строительства к существующим тепловым сетям системы теплоснабжения исполнителя превышает срок службы тепловой сети, то подключение объекта является нецелесообразным.

Границы действия централизованного теплоснабжения должны определяться по целевой функции минимума себестоимости полезно отпущенного тепла. При этом возможен также вариант убыточности дальнего транспорта тепла, принимая во внимание важность и сложность проблемы.

РАЗДЕЛ 3 СУЩЕСТВУЮЩИЕ И ПЕРСПЕКТИВНЫЕ БАЛАНСЫ ТЕПЛОНОСИТЕЛЯ

3.1 Существующие и перспективные балансы производительности водоподготовительных установок и максимального потребления теплоносителя теплопотребляющими установками потребителей

Балансы производительности водоподготовительных установок теплоносителя формируются по данным о балансах тепловой мощности источника тепловой энергии и присоединенной тепловой нагрузки в каждой зоне действия источника тепловой энергии по каждому из магистральных выводов (если таких выводов несколько) тепловой мощности источника тепловой энергии. Расходы сетевой воды, объем сетей и теплопроводов и потери в сетях определяются по нормативам потерь в зависимости от вида системы теплоснабжения.

Расчет производительности ВПУ котельной для подпитки тепловых сетей с учетом перспективных планов развития выполнен согласно СП 124.13330.2012. «Свод правил. Тепловые сети. Актуализированная редакция СНиП 41-02-2003». Среднегодовая утечка теплоносителя из водяных тепловых сетей должна быть не более 0,25% среднегодового объема воды в тепловой сети и присоединенных системах теплоснабжения независимо от схемы присоединения.

Существующий и перспективный баланс производительности водоподготовительных установок и потерь теплоносителя с учетом развития системы теплоснабжения приведен в таблице 9.

Таблица 9 – Существующий и перспективный расход воды на компенсацию потерь и затрат теплоносителя при передаче тепловой энергии

Источник тепловой энергии	Существующее состояние				Перспективное состояние			
	Присоединенная тепловая нагрузка, Гкал/час	подпитка тепловой сети, тыс.м ³ /год, в т.ч.:			Присоединенная тепловая нагрузка, Гкал/час	подпитка тепловой сети, тыс.м ³ /год, в т.ч.:		
		Всего	утечка теплоносителя	- отпуск теплоносителя из тепловых сетей на гвс (для открытых систем тепло снабжения)		Всего	утечка теплоносителя	- отпуск теплоносителя из тепловых сетей на гвс (для открытых систем тепло снабжения)
Котельная №1 (г. Мураши, ул.Кирова, 1)	8,979	1,25	1,255	-	1,255	1,255	1,255	-
Котельная №3 (г. Мураши, ул. Калинина, 13а)	1,918	0,27	0,268	-	-	-	-	-
Котельная №5 (г. Мураши, ул. Маяковского, 6)	0,510	0,07	0,071	-	-	-	-	-
Котельная №9 (г. Мураши, ул. Сельхозтехники, 2)	0,203	0,03	0,028	-	-	-	-	-
Котельная №10 (г. Мураши, ул. Халтурина, 48)	1,013	0,14	0,142	-	0,509	0,142	0,142	-

Источник тепловой энергии	Существующее состояние				Перспективное состояние			
	Присоединенная тепловая нагрузка, Гкал/час	подпитка тепловой сети, тыс.м ³ /год, в т.ч.:			Присоединенная тепловая нагрузка, Гкал/час	подпитка тепловой сети, тыс.м ³ /год, в т.ч.:		
		Всего	утечка теплоносителя	- отпуск теплоносителя из тепловых сетей на гвс (для открытых систем тепло снабжения)		Всего	утечка теплоносителя	- отпуск теплоносителя из тепловых сетей на гвс (для открытых систем тепло снабжения)
Котельная «ЦРБ» (г. Мураши, ул. Пугачева, 45)	0,800	0,11	0,112	-	0,112	0,112	0,112	-
Котельная ИЧ-3 (г. Мураши, ул. Дзержинского, 100)	0,600	0,08	0,084	-	0,084	0,084	0,084	-
Котельная (п.Безбожник, ул.Первомайская,76)	2,689	0,38	0,376	-	0,376	0,376	0,376	-
Котельная №1 (п. Октябрьский)	0,073	0,06	0,057	-	0,057	0,057	0,057	-
Котельная №2 (п. Октябрьский)	0,231	0,222	0,222	-	0,222	0,222	0,222	-
Котельная №3 (п. Октябрьский)	0,213	0,205	0,205	-	0,205	0,205	0,205	-
Котельная №5 (п. Октябрьский)	0,499	0,480	0,480	н/д	0,480	0,480	0,480	н/д
Котельная с. Боровица	0,115	0,02	0,111	-	0,016	0,111	0,111	-
Котельная с. Верхораменье	0,052	0,01	0,050	-	0,007	0,050	0,050	-
Котельная д. Даниловка	0,037	0,01	0,036	-	0,005	0,036	0,036	-
Котельная школы (с. Паломохино, ул. Мира)	0,083	0,01	0,080	-	0,012	0,080	0,080	-
Котельная СДК (с. Паломохино, ул. Кирова, 28)	0,031	0,00	0,030	-	0,004	0,030	0,030	-
Котельная (ж/д ст. Староверческая)	0,058	0,056	0,056	-	0,056	0,056	0,056	-

3.2 Существующие и перспективные балансы производительности водоподготовительных установок источников тепловой энергии для компенсации потерь теплоносителя в аварийных режимах работы систем теплоснабжения

В соответствии со СП 124.13330.2012. «Свод правил. Тепловые сети. Актуализированная редакция СНиП 41-02-2003» в системах теплоснабжения аварийная подпитка в количестве 2 % от объема воды в тепловых сетях и присоединенных к ним систем теплопотребления осуществляется химически не обработанной и недеаэрированной водой и не влияет на производительность ВПУ.

Существующие и перспективные балансы производительности водоподготовительных установок источников тепловой энергии для компенсации потерь теплоносителя в нормальном, эксплуатационном и в аварийном режимах работы систем теплоснабжения приведены в таблице 10.

Таблица 10 - Существующие и перспективные балансы производительности водоподготовительных установок для эксплуатационного и аварийного режимов

№ п/п	Показатели баланса производительности СХВП	Ед. изм.	2021 год	2022 год	2023 год	2024 год	2025 год	2026 год	2027 – 2032 годы	2033 – 2040 годы
Котельная №1 (г. Мураши, ул.Кирова, 1)										
1	присоединенная нагрузка	Гкал/ч	8,979	8,979	8,979	8,979	8,979	8,979	8,979	8,979
2	объем системы теплоснабжения (п. 6.16 в СП 124.13330.2012)	м. куб.	501,926	501,926	501,926	501,926	501,926	501,926	501,926	501,926
3	нормативные утечки (п. 6.16 в СП 124.13330.2012)	м. куб./ч	1,255	1,255	1,255	1,255	1,255	1,255	1,255	1,255
4	аварийная подпитка «сырой» водой (п. 6.22 в СП 124.13330.2012)	м. куб./ч	10,04	10,04	10,04	10,04	10,04	10,04	10,04	10,04
Котельная №3 (г. Мураши, ул. Калинина, 13а)										
1	присоединенная нагрузка	Гкал/ч	1,918	1,918	1,918	1,918	1,918	1,918	0,000	0,000
2	объем системы теплоснабжения (п. 6.16 в СП 124.13330.2012)	м. куб.	107,216	107,216	107,216	107,216	107,216	107,216	0,000	0,000
3	нормативные утечки (п. 6.16 в СП 124.13330.2012)	м. куб./ч	0,268	0,268	0,268	0,268	0,268	0,268	0,000	0,000
4	аварийная подпитка «сырой» водой (п. 6.22 в СП 124.13330.2012)	м. куб./ч	2,14	2,14	2,14	2,14	2,14	2,14	0,00	0,00
Котельная №5 (г. Мураши, ул. Маяковского, 6)										
1	присоединенная нагрузка	Гкал/ч	0,510	0,510	0,510	0,510	0,510	0,510	0,000	0,000
2	объем системы теплоснабжения (п. 6.16 в СП 124.13330.2012)	м. куб.	28,509	28,509	28,509	28,509	28,509	28,509	0,000	0,000
3	нормативные утечки (п. 6.16 в СП 124.13330.2012)	м. куб./ч	0,071	0,071	0,071	0,071	0,071	0,071	0,000	0,000

№ п/п	Показатели баланса производительности СХВП	Ед. изм.	2021 год	2022 год	2023 год	2024 год	2025 год	2026 год	2027 – 2032 годы	2033 – 2040 годы
4	аварийная подпитка «сырой» водой (п. 6.22 в СП 124.13330.2012)	м. куб./ч	0,57	0,57	0,57	0,57	0,57	0,57	0,00	0,00
	Котельная №9 (г. Мураши, ул. Сельхозтехники, 2)									
1	присоединенная нагрузка	Гкал/ч	0,203	0,203	0,203	0,203	0,203	0,203	0,000	0,000
2	объем системы теплоснабжения (п. 6.16 в СП 124.13330.2012)	м. куб.	11,348	11,348	11,348	11,348	11,348	11,348	0,000	0,000
3	нормативные утечки (п. 6.16 в СП 124.13330.2012)	м. куб./ч	0,028	0,028	0,028	0,028	0,028	0,028	0,000	0,000
4	аварийная подпитка «сырой» водой (п. 6.22 в СП 124.13330.2012)	м. куб./ч	0,23	0,23	0,23	0,23	0,23	0,23	0,00	0,00
	Котельная №10 (г. Мураши, ул. Халтурина, 48)									
1	присоединенная нагрузка	Гкал/ч	1,013	1,013	1,013	1,013	1,013	1,013	3,644	3,644
2	объем системы теплоснабжения (п. 6.16 в СП 124.13330.2012)	м. куб.	56,627	56,627	56,627	56,627	56,627	56,627	203,700	203,700
3	нормативные утечки (п. 6.16 в СП 124.13330.2012)	м. куб./ч	0,142	0,142	0,142	0,142	0,142	0,142	0,509	0,509
4	аварийная подпитка «сырой» водой (п. 6.22 в СП 124.13330.2012)	м. куб./ч	1,13	1,13	1,13	1,13	1,13	1,13	4,07	4,07
	Котельная «ЦРБ» (г. Мураши, ул. Пугачева, 45)									
1	присоединенная нагрузка	Гкал/ч	0,800	0,800	0,800	0,800	0,800	0,800	0,800	0,800
2	объем системы теплоснабжения (п. 6.16 в СП 124.13330.2012)	м. куб.	44,720	44,720	44,720	44,720	44,720	44,720	44,720	44,720
3	нормативные утечки (п. 6.16 в СП 124.13330.2012)	м. куб./ч	0,112	0,112	0,112	0,112	0,112	0,112	0,112	0,112
4	аварийная подпитка «сырой» водой (п. 6.22 в СП 124.13330.2012)	м. куб./ч	0,89	0,89	0,89	0,89	0,89	0,89	0,89	0,89
	Котельная ИЧ-3 (г. Мураши, ул. Дзержинского, 100)									
1	присоединенная нагрузка	Гкал/ч	0,600	0,600	0,600	0,600	0,600	0,600	0,600	0,600
2	объем системы теплоснабжения (п. 6.16 в СП 124.13330.2012)	м. куб.	33,540	33,540	33,540	33,540	33,540	33,540	33,540	33,540

№ п/п	Показатели баланса производительности СХВП	Ед. изм.	2021 год	2022 год	2023 год	2024 год	2025 год	2026 год	2027 – 2032 годы	2033 – 2040 годы
3	нормативные утечки (п. 6.16 в СП 124.13330.2012)	м. куб./ч	0,084	0,084	0,084	0,084	0,084	0,084	0,084	0,084
4	аварийная подпитка «сырой» водой (п. 6.22 в СП 124.13330.2012)	м. куб./ч	0,67	0,67	0,67	0,67	0,67	0,67	0,67	0,67
	Котельная (п.Безбожник, ул.Первомайская,76)									
1	присоединенная нагрузка	Гкал/ч	2,689	2,689	2,689	2,689	2,689	2,689	2,689	2,689
2	объем системы теплоснабжения (п. 6.16 в СП 124.13330.2012)	м. куб.	150,315	150,315	150,315	150,315	150,315	150,315	150,315	150,315
3	нормативные утечки (п. 6.16 в СП 124.13330.2012)	м. куб./ч	0,376	0,376	0,376	0,376	0,376	0,376	0,376	0,376
4	аварийная подпитка «сырой» водой (п. 6.22 в СП 124.13330.2012)	м. куб./ч	3,01	3,01	3,01	3,01	3,01	3,01	3,01	3,01
	Котельная №1 (п. Октябрьский)									
1	присоединенная нагрузка	Гкал/ч	0,073	0,073	0,073	0,073	0,073	0,073	0,073	0,073
2	объем системы теплоснабжения (п. 6.16 в СП 124.13330.2012)	м. куб.	4,081	4,081	4,081	4,081	4,081	4,081	4,081	4,081
3	нормативные утечки (п. 6.16 в СП 124.13330.2012)	м. куб./ч	0,010	0,010	0,010	0,010	0,010	0,010	0,010	0,010
4	аварийная подпитка «сырой» водой (п. 6.22 в СП 124.13330.2012)	м. куб./ч	0,08	0,08	0,08	0,08	0,08	0,08	0,08	0,08
	Котельная №2 (п. Октябрьский)									
1	присоединенная нагрузка	Гкал/ч	0,231	0,231	0,231	0,231	0,231	0,231	0,231	0,231
2	объем системы теплоснабжения (п. 6.16 в СП 124.13330.2012)	м. куб.	12,913	12,913	12,913	12,913	12,913	12,913	12,913	12,913
3	нормативные утечки (п. 6.16 в СП 124.13330.2012)	м. куб./ч	0,032	0,032	0,032	0,032	0,032	0,032	0,032	0,032
4	аварийная подпитка «сырой» водой (п. 6.22 в СП 124.13330.2012)	м. куб./ч	0,26	0,26	0,26	0,26	0,26	0,26	0,26	0,26
	Котельная №3 (п. Октябрьский)									
1	присоединенная нагрузка	Гкал/ч	0,213	0,213	0,213	0,213	0,213	0,213	0,213	0,213
2	объем системы теплоснабжения (п. 6.16 в СП 124.13330.2012)	м. куб.	11,907	11,907	11,907	11,907	11,907	11,907	11,907	11,907

№ п/п	Показатели баланса производительности СХВП	Ед. изм.	2021 год	2022 год	2023 год	2024 год	2025 год	2026 год	2027 – 2032 годы	2033 – 2040 годы
3	нормативные утечки (п. 6.16 в СП 124.13330.2012)	м. куб./ч	0,030	0,030	0,030	0,030	0,030	0,030	0,030	0,030
4	аварийная подпитка «сырой» водой (п. 6.22 в СП 124.13330.2012)	м. куб./ч	0,24	0,24	0,24	0,24	0,24	0,24	0,24	0,24
Котельная №5 (п. Октябрьский)										
1	присоединенная нагрузка	Гкал/ч	0,499	0,499	0,499	0,499	0,499	0,499	0,499	0,499
2	объем системы теплоснабжения (п. 6.16 в СП 124.13330.2012)	м. куб.	27,894	27,894	27,894	27,894	27,894	27,894	27,894	27,894
3	нормативные утечки (п. 6.16 в СП 124.13330.2012)	м. куб./ч	0,070	0,070	0,070	0,070	0,070	0,070	0,070	0,070
4	аварийная подпитка «сырой» водой (п. 6.22 в СП 124.13330.2012)	м. куб./ч	0,56	0,56	0,56	0,56	0,56	0,56	0,56	0,56
Котельная с. Боровица										
1	присоединенная нагрузка	Гкал/ч	0,115	0,115	0,115	0,115	0,115	0,115	0,115	0,115
2	объем системы теплоснабжения (п. 6.16 в СП 124.13330.2012)	м. куб.	6,429	6,429	6,429	6,429	6,429	6,429	6,429	6,429
3	нормативные утечки (п. 6.16 в СП 124.13330.2012)	м. куб./ч	0,016	0,016	0,016	0,016	0,016	0,016	0,016	0,016
4	аварийная подпитка «сырой» водой (п. 6.22 в СП 124.13330.2012)	м. куб./ч	0,13	0,13	0,13	0,13	0,13	0,13	0,13	0,13
Котельная с. Верхораменье										
1	присоединенная нагрузка	Гкал/ч	0,052	0,052	0,052	0,052	0,052	0,052	0,052	0,052
2	объем системы теплоснабжения (п. 6.16 в СП 124.13330.2012)	м. куб.	3,11836	3,11836	3,11836	3,11836	3,11836	3,11836	3,11836	3,118
3	нормативные утечки (п. 6.16 в СП 124.13330.2012)	м. куб./ч	0,008	0,008	0,008	0,008	0,008	0,008	0,008	0,008
4	аварийная подпитка «сырой» водой (п. 6.22 в СП 124.13330.2012)	м. куб./ч	0,06	0,06	0,06	0,06	0,06	0,06	0,06	0,06
Котельная д. Даниловка										
1	присоединенная нагрузка	Гкал/ч	0,037	0,037	0,037	0,037	0,037	0,037	0,037	0,037
2	объем системы теплоснабжения (п. 6.16 в СП 124.13330.2012)	м. куб.	2,068	2,068	2,068	2,068	2,068	2,068	2,068	2,068
3	нормативные утечки (п. 6.16 в СП 124.13330.2012)	м. куб./ч	0,005	0,005	0,005	0,005	0,005	0,005	0,005	0,005

№ п/п	Показатели баланса производительности СХВП	Ед. изм.	2021 год	2022 год	2023 год	2024 год	2025 год	2026 год	2027 – 2032 годы	2033 – 2040 годы
4	аварийная подпитка «сырой» водой (п. 6.22 в СП 124.13330.2012)	м. куб./ч	0,04	0,04	0,04	0,04	0,04	0,04	0,04	0,04
	Котельная школы (с. Паломохино, ул. Мира)									
1	присоединенная нагрузка	Гкал/ч	0,083	0,083	0,083	0,083	0,083	0,083	0,083	0,083
2	объем системы теплоснабжения (п. 6.16 в СП 124.13330.2012)	м. куб.	4,634	4,634	4,634	4,634	4,634	4,634	4,634	4,634
3	нормативные утечки (п. 6.16 в СП 124.13330.2012)	м. куб./ч	0,012	0,012	0,012	0,012	0,012	0,012	0,012	0,012
4	аварийная подпитка «сырой» водой (п. 6.22 в СП 124.13330.2012)	м. куб./ч	0,09	0,09	0,09	0,09	0,09	0,09	0,09	0,09
	Котельная СДК (с. Паломохино, ул. Кирова, 28)									
1	присоединенная нагрузка	Гкал/ч	0,031	0,031	0,031	0,031	0,031	0,031	0,031	0,031
2	объем системы теплоснабжения (п. 6.16 в СП 124.13330.2012)	м. куб.	1,755	1,755	1,755	1,755	1,755	1,755	1,755	1,755
3	нормативные утечки (п. 6.16 в СП 124.13330.2012)	м. куб./ч	0,004	0,004	0,004	0,004	0,004	0,004	0,004	0,004
4	аварийная подпитка «сырой» водой (п. 6.22 в СП 124.13330.2012)	м. куб./ч	0,04	0,04	0,04	0,04	0,04	0,04	0,04	0,04
	Котельная (ж/д ст. Староверческая)									
1	присоединенная нагрузка	Гкал/ч	0,058	0,058	0,058	0,058	0,058	0,058	0,058	0,058
2	объем системы теплоснабжения (п. 6.16 в СП 124.13330.2012)	м. куб.	3,242	3,242	3,242	3,242	3,242	3,242	3,242	3,242
3	нормативные утечки (п. 6.16 в СП 124.13330.2012)	м. куб./ч	0,008	0,008	0,008	0,008	0,008	0,008	0,008	0,008
4	аварийная подпитка «сырой» водой (п. 6.22 в СП 124.13330.2012)	м. куб./ч	0,06	0,06	0,06	0,06	0,06	0,06	0,06	0,06

РАЗДЕЛ 4 ОСНОВНЫЕ ПОЛОЖЕНИЯ МАСТЕР-ПЛАНА РАЗВИТИЯ СИСТЕМ ТЕПЛОСНАБЖЕНИЯ ГОРОДСКОГО ОКРУГА

4.1 Описание сценариев развития теплоснабжения городского округа

При развитии системы теплоснабжения необходимо придерживаться следующих принципов:

- 1) приоритетное использование природного газа в качестве основного топлива для существующих, реконструируемых и перспективных источников тепловой энергии;
- 2) использование индивидуального (автономного) теплоснабжения для индивидуальных жилых домов, жилых домов блокированной застройки и одиночных удаленных потребителей;
- 3) размещение источников тепловой энергии как можно ближе к потребителю, в том числе, перевод индивидуальных жилых домов и одиночных потребителей на индивидуальное (автономное) теплоснабжение;
- 4) унификация оборудования, что позволяет снизить складской резерв запасных частей;
- 5) разумное повышение коэффициента использования установленной мощности основного теплотехнического оборудования;
- 6) автоматизация, роботизация и диспетчеризация котельных (создание единого диспетчерского центра для дистанционного мониторинга работы объектов коммунальной инфраструктуры);
- 7) использование наилучших доступных технологий;
- 8) внедрение оборудования с высоким классом энергоэффективности;
- 9) приоритетное внедрение мероприятий с малым сроком окупаемости.

В соответствии с методическими рекомендациями к разработке (актуализации) схем теплоснабжения п.83 мастер-план схемы теплоснабжения рекомендуется разрабатывать на основании:

1) решений по строительству генерирующих объектов с комбинированной выработкой тепловой и электрической энергии, указанных в утвержденных в региональных схемах и программах перспективного развития электроэнергетики, разработанных в соответствии с Постановлением Правительства РФ от 17.10.2009 № 823 «О схемах и программах перспективного развития электроэнергетики» (Собрание законодательства Российской Федерации, 2009, №43, ст.5073; 2013, №33, ст.4392; 2014, №9, ст.907; 2015, №5, ст.827; №8, ст.1175; 2018, №34, ст.5483);

2) решений о теплофикационных турбоагрегатах, не прошедших конкурентный отбор мощности на оптовом рынке электрической энергии и мощности в соответствии с законодательством Российской Федерации об электроэнергетике;

3) решений по строительству, реконструкции и (или) модернизации генерирующих объектов с комбинированной выработкой тепловой и электрической энергии, указанных в договорах поставки мощности;

4) принятых региональных программ газификации жилищно-коммунального хозяйства, промышленных и иных организаций;

5) предложений по передаче тепловой нагрузки от котельных на источники комбинированной выработки, при наличии резерва тепловых мощностей установленных турбоагрегатов;

6) предложений по строительству, реконструкции и (или) модернизации магистральных теплопроводов для обеспечения возможности регулирования загрузки существующих и перспективных источников комбинированной выработки.

Для территории округа данные решения отсутствуют.

Планом развития округа предусматривается новое жилищное строительство, размещаемое на территориях существующей застройки путем реконструкции и создания новой современной застройки, обеспечивающей комфортные условия проживания. В настоящее время строительство жилья на территории городского округа представлено индивидуальной жилой застройкой.

Отопление вновь строящихся зданий, за исключением индивидуального жилищного строительства, предусматривается от существующих источников теплоснабжения. Строительство новых источников централизованного теплоснабжения на территории округа не планируется.

Для отопления и горячего водоснабжения, вновь строящихся индивидуальных домов рекомендуется использовать индивидуальные двухконтурные котлы. Для теплоснабжения строящихся зданий (группы зданий) с небольшим теплопотреблением и использовать автономные источники

тепла, отдельностоящие и пристроенные блочно-модульные котельные малой мощности. Выбор индивидуальных источников тепла объясняется тем, что объекты имеют незначительную тепловую нагрузку и находятся на значительном расстоянии друг от друга, что влечет за собой большие потери в тепловых сетях и значительные капитальные вложения по их прокладке.

В целях повышения надежности и качества теплоснабжения потребителей, рассмотрим два сценария перспективного развития системы централизованного теплоснабжения округа.

Системы теплоснабжения г. Мураши

Сценарий №1 развития системы централизованного теплоснабжения (базовый вариант развития);

Принятый в ранее разработанной схеме теплоснабжения Мурашинского городского поселения Мурашинского района Кировской области до 2028 года (актуализация на 2020 год), в качестве базового, вариант перспективного развития систем теплоснабжения г. Мураши, остается неизменным.

Согласно данному варианту развития предусматривается сохранение существующей схемы теплоснабжения с проведением работ по модернизации источников теплоснабжения и заменой изношенных участков тепловых сетей.

Сценарий №2 развития системы централизованного теплоснабжения

Объединение тепловых сетей Котельной №3 (г. Мураши, ул. Калинина, 13а), Котельной №5 (г. Мураши, ул. Маяковского, 6) и Котельной №9 (г. Мураши, ул. Сельхозтехники, 2), Котельной №10 (г. Мураши, ул. Халтурина, 48)» с закрытием котельных №3,5 и котельной №9. С полной заменой всего основного и вспомогательного котельного оборудования в котельной №10.

Ориентировочные затраты на мероприятие объединению тепловых сетей (укрупнение – изменение зон действия) составят 51500 тыс. руб. (из них: строительство сетей теплоснабжения, строительно-монтажные работы – 13326 тыс. руб, на основное и вспомогательное оборудование и работы – 38224 тыс. руб.).

Закрытие котельных № 3, 5, 9 позволит снизить затраты на ремонт и эксплуатацию источников теплоснабжения, а реконструкция сохраняемых источников тепла позволит повысить эффективность их работы, снизить удельные расходы топлива и электроэнергии на производство тепла.

Системы теплоснабжения п. Безбожник

Развитие системы теплоснабжения п. Безбожник предусматривается на базовом уровне, с проведением работ по модернизации оборудования котельной, а также поэтапной замене изношенных сетей теплоснабжения.

Системы теплоснабжения п. Октябрьский

Развитие системы теплоснабжения п. Октябрьский предусматривается на базовом уровне, с проведением работ по модернизации оборудования котельных, а также поэтапной замене изношенных сетей теплоснабжения. Объединение котельных схемой теплоснабжения не предусматривается.

Экономическая эффективность реализации мероприятий по сохранению существующей схемы теплоснабжения с проведением работ по модернизации существующих объектов выражается в сокращении эксплуатационных издержек, уменьшению удельных расходов топлива на производство тепла, а также снижению потерь тепла при транспортировке. Для обеспечения надежного теплоснабжения необходимо регулярно проводить работы по замене изношенного и устаревшего оборудования, замене тепловых сетей.

При реализации мероприятий объединению зон действия Котельной №3 (г. Мураши, ул. Калинина, 13а), Котельной №5 (г. Мураши, ул. Маяковского, 6) и Котельной №9 (г. Мураши, ул. Сельхозтехники, 2), Котельной №10 (г. Мураши, ул. Халтурина, 48)» с закрытием котельных №3,5

и котельной №9, а также с полной заменой всего основного и вспомогательного котельного оборудования в котельной №10 (Вариант 2 развития систему теплоснабжения г. Мураши). снижение расход топлива на выработку тепловой энергии в результате увеличения КПД котлов по сравнению с существующим состоянием, а также в увеличении надежности теплоснабжения и сокращения эксплуатационных затрат.

Экономическая эффективность реализации мероприятий по сохранению существующей схемы теплоснабжения сельских населенных пунктов с проведением работ по модернизации существующих объектов выражается в сокращении эксплуатационных издержек, уменьшению удельных расходов топлива на производство тепла, а также снижению потерь тепла при транспортировке. Для обеспечения надежного теплоснабжения необходимо регулярно проводить работы по замене изношенного и устаревшего оборудования, замене тепловых сетей.

При отсутствии инвестиций в сохранение и модернизацию объектов системы теплоснабжения надежность и эффективность система либо остаётся на неизменном уровне (в случае проведения своевременных ремонтов и регламентах работ) или ухудшается за счет морального и физического износа оборудования и тепловых статей.

4.2 Обоснование выбора приоритетного сценария развития теплоснабжения городского округа

Настоящей схемой теплоснабжения основным вариантом развития системы теплоснабжения г. Мураши принято объединение тепловых сетей Котельной №3 (г. Мураши, ул. Калинина, 13а), Котельной №5 (г. Мураши, ул. Маяковского, 6) и Котельной №9 (г. Мураши, ул. Сельхозтехники, 2), Котельной №10 (г. Мураши, ул. Халтурина, 48)» с закрытием котельных №3,5 и котельной №9, а также с полной заменой всего основного и вспомогательного котельного оборудования в котельной №10. Развитие сохраняемых источников тепла планируется на базовом уровне с проведением работ по модернизации оборудования котельной, а также поэтапной замене изношенных сетей теплоснабжения.

Развитие систем теплоснабжения сельских населенных пунктов предусматривается на базовом уровне, с проведением работ по модернизации оборудования котельной, а также поэтапной замене изношенных сетей теплоснабжения.

РАЗДЕЛ 5. ПРЕДЛОЖЕНИЯ ПО СТРОИТЕЛЬСТВУ, РЕКОНСТРУКЦИИ, ТЕХНИЧЕСКОМУ ПЕРЕВООРУЖЕНИЮ И (ИЛИ) МОДЕРНИЗАЦИИ ИСТОЧНИКОВ ТЕПЛОВОЙ ЭНЕРГИИ

5.1 Предложения по строительству источников тепловой энергии, обеспечивающих перспективную тепловую нагрузку на осваиваемых территориях округа, для которых отсутствует возможность и (или) целесообразность передачи тепловой энергии от существующих или реконструируемых источников тепловой энергии, обоснованная расчетами ценовых (тарифных) последствий для потребителей (в ценовых зонах теплоснабжения - обоснованная расчетами ценовых (тарифных) последствий для потребителей, если реализацию товаров в сфере теплоснабжения с использованием такого источника тепловой энергии планируется осуществлять по регулируемым ценам (тарифам), и (или) обоснованная анализом индикаторов развития системы теплоснабжения городского округа, если реализация товаров в сфере теплоснабжения с использованием такого источника тепловой энергии будет осуществляться по ценам, определяемым по соглашению сторон договора поставки тепловой энергии (мощности) и (или) теплоносителя) и радиуса эффективного теплоснабжения

Планом развития муниципального округа предусматривается новое жилищное строительство, размещаемое на территориях существующей застройки путем реконструкции и создания новой современной застройки, обеспечивающей комфортные условия проживания. В соответствии с планами развития на территории округа планируется строительство жилых и общественных зданий, а также индивидуальных жилых домов. Отопление вновь строящихся зданий, за исключением индивидуального жилищного строительства, предусматривается от существующих источников теплоснабжения. Строительство новых источников централизованного теплоснабжения для обеспечения перспективной застройки на территории округа не планируется.

Для отопления и горячего водоснабжения, вновь строящихся индивидуальных домов рекомендуется использовать индивидуальные двухконтурные котлы. Выбор индивидуальных источников тепла объясняется тем, что объекты имеют незначительную тепловую нагрузку и находятся на значительном расстоянии друг от друга, что влечет за собой большие потери в тепловых сетях и значительные капвложения по их прокладке.

Для теплоснабжения зданий (групп зданий) с небольшим теплоснабжением и промышленных объектов рекомендуется использовать автономные источники тепла: отдельностоящие и пристроенные блочно-модульные газовые котельные малой мощности.

5.2 Предложения по реконструкции источников тепловой энергии, обеспечивающих перспективную тепловую нагрузку в существующих и расширяемых зонах действия источников тепловой энергии

Реконструкция источников тепловой энергии с целью обеспечения перспективной тепловой нагрузки в существующих и расширяемых зонах действия источников тепловой энергии на данном этапе не планируется. Расширение зон действия существующих систем централизованного теплоснабжения на перспективу до 2040 года за счет увеличения числа потребителей не планируется.

5.3 Предложения по техническому перевооружению и (или) модернизации источников тепловой энергии с целью повышения эффективности работы систем теплоснабжения

Настоящей схемой теплоснабжения основным вариантом развития системы теплоснабжения г. Мураши принято объединение тепловых сетей Котельной №3 (г. Мураши, ул. Калинина, 13а), Котельной №5 (г. Мураши, ул. Маяковского, 6) и Котельной №9 (г. Мураши, ул. Сельхозтехники, 2), Котельной №10 (г. Мураши, ул. Халтурина, 48)» с закрытием котельных №3,5 и котельной №9, а также с полной заменой всего основного и вспомогательного котельного оборудования в котельной №10. Развитие сохраняемых источников тепла планируется на базовом уровне с проведением работ по модернизации оборудования котельной, а также поэтапной замене изношенных сетей теплоснабжения.

Для реализации данного мероприятия необходимо произвести следующие мероприятия:

- Увеличить мощность котельной №10 с 3,966 МВт до 7,0 МВт ввиду подключения к котельной №10 дополнительной нагрузки котельных №3,5,9 - 2,631 Гкал/ч. Для это необходимо заменить все основное и вспомогательное оборудование котельной №10 на современное более экономичное и энергоемкое. Произвести замену установленного парка котлов на котлы с механизированной подачей топлива и более высоким КПД. Установить в котельной химводоподготовку. Заменить насосные и тягодутьевые группы. Установить в котельной теплообменные аппараты для работы котлов в высокотемпературном режиме. Установить склады топлива «Живое дно». Установить приборы КИП и комплекты автоматики регулирования котлами и складами топлива и т.д.

5.4 Графики совместной работы источников тепловой энергии, функционирующих в режиме комбинированной выработки электрической и тепловой энергии и котельных

На территории округа источники тепловой энергии, функционирующие в режиме комбинированной выработки электрической и тепловой энергии, отсутствуют.

5.5 Меры по выводу из эксплуатации, консервации и демонтажу избыточных источников тепловой энергии, а также источников тепловой энергии, выработавших нормативный срок службы, в случае если продление срока службы технически невозможно или экономически нецелесообразно

Основным вариантом развития системы теплоснабжения г. Мураши принято объединение тепловых сетей Котельной №3 (г. Мураши, ул. Калинина, 13а), Котельной №5 (г. Мураши, ул. Маяковского, 6) и Котельной №9 (г. Мураши, ул. Сельхозтехники, 2), Котельной №10 (г. Мураши, ул. Халтурина, 48)» с закрытием котельных №3,5 и котельной №9, а также с полной заменой всего основного и вспомогательного котельного оборудования в котельной №10. Развитие сохраняемых источников тепла планируется на базовом уровне с проведением работ по модернизации оборудования котельной, а также поэтапной замене изношенных сетей теплоснабжения.

Развитие систем теплоснабжения сельских населенных пунктов предусматривается на базовом уровне, с проведением работ по модернизации оборудования котельной, а также поэтапной замене изношенных сетей теплоснабжения.

5.6 Меры по переоборудованию котельных в источники тепловой энергии, функционирующие в режиме комбинированной выработки электрической и тепловой энергии

На территории округа источники тепловой энергии, функционирующие в режиме комбинированной выработки электрической и тепловой энергии, отсутствуют.

5.7 Меры по переводу котельных, размещенных в существующих и расширяемых зонах действия источников тепловой энергии, функционирующих в режиме комбинированной выработки электрической и тепловой энергии, в пиковый режим работы, либо по выводу их из эксплуатации

На территории округа источники тепловой энергии, функционирующие в режиме комбинированной выработки электрической и тепловой энергии, отсутствуют.

5.8 Температурный график отпуска тепловой энергии для каждого источника тепловой энергии или группы источников тепловой энергии в системе теплоснабжения, работающей на общую тепловую сеть, и оценку затрат при необходимости его изменения

Основной задачей регулирования отпуска теплоты в системах теплоснабжения является поддержание заданной температуры воздуха в отапливаемых помещениях при изменяющихся в течение отопительного периода внешних климатических условий и поддержание заданной температуры горячей воды.

На котельных предусмотрен качественный метод регулирования отпуска тепловой энергии. Качественный, выбор температурного графика обусловлен преобладанием отопительной нагрузки

и непосредственным присоединением абонентов к тепловым сетям Сведения о температурных графиках котельных приведены в таблице ниже.

Таблица 11 – Общие сведения о температурных графиках источников тепла

№ п/п	Наименование СЦТ	Температурный график
1	Котельная №1 (г. Мураши, ул.Кирова, 1)	90/70°C
2	Котельная №3 (г. Мураши, ул. Калинина, 13а)	95/70°C
3	Котельная №5 (г. Мураши, ул. Маяковского, 6)	90/70°C
4	Котельная №9 (г. Мураши, ул. Сельхозтехники, 2)	95/70°C
5	Котельная №10 (г. Мураши, ул. Халтурина, 48)	95/70°C
6	Котельная «ЦРБ» (г. Мураши, ул. Пугачева, 45)	95/70°C
7	Котельная ИЧ-3 (г. Мураши, ул. Дзержинского, 100)	95/70°C
8	Котельная (п. Безбожник, ул. Первомайская, 7б)	95/70°C
9	Котельная №1 (п. Октябрьский)	95/70°C
10	Котельная №2 (п. Октябрьский)	95/70°C
11	Котельная №3 (п. Октябрьский)	95/70°C
12	Котельная №5 (п. Октябрьский)	95/70°C
13	Котельная с. Боровица	95/70°C
14	Котельная с. Верхораменье	80/65°C
15	Котельная д. Даниловка	75/60°C
16	Котельная школы (с. Паломохино, ул. Мира)	75/60°C
17	Котельная СДК (с. Паломохино, ул. Кирова, 28)	75/60°C
18	Котельная (ж/д ст. Староверческая)	75/60°C

В соответствии с пункт 6.2.59 Правил технической эксплуатации тепловых энергоустановок, утверждёнными Приказом Минэнерго РФ от 24.03.2003 №115 «Об утверждении Правил технической эксплуатации тепловых энергоустановок», отклонения от заданного теплового режима за головными задвижками котельной, при условии работы в расчетных гидравлических и тепловых режимах, должны быть не более:

- 1) температура воды, поступающей в тепловую сеть - ± 3 %;
- 2) по давлению в подающих трубопроводах - ± 5 %;
- 3) по давлению в обратных трубопроводах - $\pm 0,2$ кгс/см²;
- 4) среднесуточная температура сетевой воды в обратных трубопроводах не может превышать заданную графиком более чем на 5 %.

Изменение температурного графика не требуется.

5.9 Предложения по перспективной установленной тепловой мощности каждого источника тепловой энергии с предложениями по сроку ввода в эксплуатацию новых мощностей

Нет необходимости в изменении установленной тепловой мощности действующих источников теплоснабжения в связи с увеличением перспективного спроса на тепловую энергию.

5.10 Предложения по вводу новых и реконструкции существующих источников тепловой энергии с использованием возобновляемых источников энергии, а также местных видов топлива

Ввод новых и реконструкция существующих источников тепловой энергии с использованием возобновляемых источников энергии, а также местных видов топлива не планируется.

РАЗДЕЛ 6 ПРЕДЛОЖЕНИЯ ПО СТРОИТЕЛЬСТВУ, РЕКОНСТРУКЦИИ И (ИЛИ) МОДЕРНИЗАЦИИ ТЕПЛОВЫХ СЕТЕЙ

6.1 Предложения по строительству, реконструкции и (или) модернизации тепловых сетей, обеспечивающих перераспределение тепловой нагрузки из зон с дефицитом располагаемой тепловой мощности источников тепловой энергии в зоны с резервом располагаемой тепловой мощности источников тепловой энергии (использование существующих резервов)

На территории муниципального образования сложилась система централизованного теплоснабжения на базе 18 водогрейных котельных.

Основным вариантом развития системы теплоснабжения г. Мураши принято объединение тепловых сетей Котельной №3 (г. Мураши, ул. Калинина, 13а), Котельной №5 (г. Мураши, ул. Маяковского, 6) и Котельной №9 (г. Мураши, ул. Сельхозтехники, 2), Котельной №10 (г. Мураши, ул. Халтурина, 48)» с закрытием котельных №3,5 и котельной №9, а также с полной заменой всего основного и вспомогательного котельного оборудования в котельной №10. Развитие сохраняемых источников тепла планируется на базовом уровне с проведением работ по модернизации оборудования котельной, а также поэтапной замене изношенных сетей теплоснабжения.

Для реализации данного мероприятия необходимо произвести следующие мероприятия:

- Проложить тепловые сети от котельной №10 до котельных №3,5,9. От котельной №10 до котельной №3 - ориентировочно 450 метров (в двухтрубном исчислении) и условным диаметром 0200 мм. От котельной №10 до котельной №5 - ориентировочно 550 метров (в двухтрубном исчислении) и условным диаметром 0100 мм. От котельной №10 до котельной №9 - ориентировочно 650 метров (в двухтрубном исчислении) и условным диаметром 65 мм

Развитие систем теплоснабжения сельских населенных пунктов предусматривается на базовом уровне, с проведением работ по модернизации оборудования котельной, а также поэтапной замене изношенных сетей теплоснабжения.

6.2 Предложения по строительству, реконструкции и (или) модернизации тепловых сетей для обеспечения перспективных приростов тепловой нагрузки в осваиваемых районах городского округа под жилищную, комплексную или производственную застройку

Подключение новых объектов, находящихся в застроенной части населенных пунктов, рекомендуется производить к существующим тепловым сетям с учетом их пропускной способности. Однако для отопления и горячего водоснабжения индивидуальных домов рекомендуется применение индивидуальных двухконтурных котлов. Выбор индивидуальных источников тепла объясняется тем, что объекты имеют незначительную тепловую нагрузку и находятся на значительном расстоянии друг от друга, что влечет за собой большие потери в тепловых сетях и значительные капвложения по их прокладке.

В застроенной части и на территории подлежащей застройке предусматривается подземная прокладка тепловых сетей (бесканальная, в каналах или в тоннелях (коллекторах) совместно с другими инженерными сетями). При обосновании допускается надземная прокладка тепловых сетей, кроме территории детских и лечебных учреждений.

В случае надземной прокладки тепловые сети прокладываются с соблюдением расстояния по горизонтали от строительных конструкций тепловых сетей или оболочки изоляции трубопроводов при бесканальной прокладке до зданий, сооружений и инженерных сетей в соответствии с таблицей А.3 СП 124.13330.2012. «Свод правил. Тепловые сети. Актуализированная редакция СНиП 41-02-2003".

Величину диаметра трубопровода, способ прокладки и т.д. необходимо определить в ходе наладочного гидравлического расчета по каждому факту предполагаемого подключения.

Планом развития округа предусматривается новое жилищное строительство, размещаемое на территориях существующей застройки путем реконструкции и создания новой современной застройки, обеспечивающей комфортные условия проживания. В соответствии с планами развития на территории округа планируется строительство жилых и общественных зданий, а также индивидуальных жилых домов.

Для отопления и горячего водоснабжения индивидуальных домов рекомендуется применение индивидуальных двухконтурных котлов, работающих на газовом и твердом топливе. Выбор индивидуальных источников тепла объясняется тем, что объекты имеют незначительную тепловую нагрузку и находятся на значительном расстоянии друг от друга, что влечет за собой большие потери в тепловых сетях и значительные капиталовложения по их прокладке.

Для теплоснабжения вновь строящихся зданий (группы зданий) с небольшим теплоснабжением и промышленных объектов рекомендуется использовать автономные источники тепла, отдельностоящие и пристроенные блочно-модульные котельные малой мощности.

6.3 Предложения по строительству, реконструкции и (или) модернизации тепловых сетей в целях обеспечения условий, при наличии которых существует возможность поставок тепловой энергии потребителям от различных источников тепловой энергии при сохранении надежности теплоснабжения

Строительство тепловых сетей, обеспечивающих условия, при наличии которых существует возможность поставок тепловой энергии потребителям от различных источников тепловой энергии при сохранении надежности теплоснабжения, на данном этапе не рекомендуется.

6.4 Предложения по строительству, реконструкции и (или) модернизации тепловых сетей для повышения эффективности функционирования системы теплоснабжения, в том числе за счет перевода котельных в пиковый режим работы или ликвидации котельных

Для повышения эффективности функционирования системы теплоснабжения рекомендуется модернизация тепловых сетей с заменой существующих трубопроводов, в т. ч. выработавших свой ресурс, на новые предизолированные трубопроводы. Замена трубопроводов на новые приведет к снижению потерь тепловой энергии за счет более эффективной теплоизоляции и минимизации утечек на тепловых сетях.

Перевод котельных в пиковый режим не целесообразен в виду отсутствия источников электрогенерации. Решение о ликвидации котельной принимается собственником источника теплоснабжения.

6.5 Предложения по строительству, реконструкции и (или) модернизации тепловых сетей для обеспечения нормативной надежности теплоснабжения потребителей

Строительство тепловых сетей для обеспечения нормативной надежности и безопасности теплоснабжения на данном этапе не предусматривается. Необходимые показатели надежности достигаются за счет реконструкции трубопроводов со сверхнормативным износом.

Основным вариантом развития системы теплоснабжения г. Мураши принято объединение тепловых сетей Котельной №3 (г. Мураши, ул. Калинина, 13а), Котельной №5 (г. Мураши, ул. Маяковского, 6) и Котельной №9 (г. Мураши, ул. Сельхозтехники, 2), Котельной №10 (г. Мураши, ул. Халтурина, 48)» с закрытием котельных №3,5 и котельной №9, а также с полной заменой всего основного и вспомогательного котельного оборудования в котельной №10. Развитие сохраняемых источников тепла планируется на базовом уровне с проведением работ по модернизации оборудования котельной, а также поэтапной замене изношенных сетей теплоснабжения.

Развитие систем теплоснабжения сельских населенных пунктов предусматривается на базовом уровне, с проведением работ по модернизации оборудования котельной, а также поэтапной замене изношенных сетей теплоснабжения.

Описание мероприятий по строительству новых тепловых сетей приведено в таблице ниже.

Таблица 12 – Мероприятия по реконструкции трубопроводов со сверхнормативным износом

№ п/п	Наименование мероприятий	Год реализации	Объем инвестиций*, тыс. руб
1	Реконструкция теплотрассы Котельной №3 п. Октябрьский (92 метра замена участка трубопровода через ул. Энгельса)	2022-2040	2720,0

№ п/п	Наименование мероприятий	Год реализации	Объем инвестиций*, тыс. руб
2	Реконструкция теплотрассы Котельной №5 п. Октябрьский (80 метров от здания котельной до дома по ул. Железнодорожная д.14)	2022-2040	2400,0
3	Реконструкция изношенных участков тепловых сетей на территории округа	2022-2040	12450,0
	Всего:		17570,0

*- Объемы инвестиций в реконструкцию тепловых сетей определены по укрупненным показателям на основании объектов-аналогов и должны быть уточнены на последующих стадиях проектирования.

Текущий ремонт тепловых сетей локальных котельных рекомендуется выполнять в рамках текущей деятельности обслуживающих организаций.

Рекомендуется при новом строительстве и реконструкции существующих теплопроводов применять предизолированные трубопроводы в пенополиуретановой (ППУ) изоляции. Для сокращения времени устранения аварий на тепловых сетях и снижения выбросов теплоносителя в атмосферу и др. последствий, неразрывно связанных с авариями на теплопроводах, рекомендуется применять систему оперативно-дистанционного контроля (ОДК). Трубы ППУ-изоляции представляют собой трехслойную монолитную конструкцию, которая состоит из стальной трубы, теплоизолирующего слоя из пенополиуретана и защитной оболочки из полиэтилена.

Преимущества трубопроводов в ППУ-изоляции:

- 1) низкое водопоглощение пенополиуретана;
- 2) пенополиуретан экологически безопасен, низкая токсичность;
- 3) долговечность пенополиуретана;
- 4) пенополиуретан имеет низкий коэффициент теплопроводности. Данный показатель у ППУ равен 0,019 - 0,035 Вт/м·К;
- 5) высокая адгезионная прочность пенополиуретана;
- 6) звукопоглощение пенополиуретана;
- 7) пенополиуретан, нанесенные на металлическую поверхность, защищают ее от коррозии.

Важной особенностью трубопроводов с ППУ изоляцией является встроенная электронная система оперативно дистанционного контроля (ОДК) (два сигнальных медных провода, залитых в пенополиуретановую изоляцию трубы, и электронный детектор повреждений), которая позволяет постоянно следить за состоянием (увлажнением) изоляции теплотрассы длиной до 2500 м. При этом место повреждения изоляции трубопровода устанавливается с точностью до одного метра с помощью импульсного рефлектометра.

РАЗДЕЛ 7 ПРЕДЛОЖЕНИЯ ПО ПЕРЕВОДУ ОТКРЫТЫХ СИСТЕМ ТЕПЛОСНАБЖЕНИЯ (ГОРЯЧЕГО ВОДОСНАБЖЕНИЯ) В ЗАКРЫТЫЕ СИСТЕМЫ ГОРЯЧЕГО ВОДОСНАБЖЕНИЯ

7.1 Предложения по переводу существующих открытых систем теплоснабжения (горячего водоснабжения) в закрытые системы горячего водоснабжения, для осуществления которого необходимо строительство индивидуальных и (или) центральных тепловых пунктов при наличии у потребителей внутридомовых систем горячего водоснабжения

В зоне действия котельной №5 (п. Октябрьский) предусмотрено горячее водоснабжение, организованное по «открытой» схеме.. С 2013 года запрещается присоединение (подключение) внутридомовых систем горячего водоснабжения к тепловым сетям по схеме с непосредственным разбором теплоносителя на цели горячего водоснабжения по открытой схеме. Присоединение (подключение) всех потребителей во вновь создаваемых зонах теплоснабжения, включая точечную застройку, будет осуществляться по закрытой схеме отпуска тепловой энергии на нужды горячего водоснабжения с установкой необходимого теплообменного оборудования в индивидуальных тепловых пунктах.

Актуальность перевода открытых систем горячего водоснабжения на закрытые схемы обусловлена следующими причинами:

- в случае открытой системы технологическая возможность поддержания температурного графика при переходных температурах с помощью подогревателей отопления отсутствует и наличие излома (70 °С) для нужд ГВС приводит к «перетопам» в помещениях зданий;

- существует перегрев горячей воды при эксплуатации открытой системы теплоснабжения без регулятора температуры горячей воды, которая фактически соответствует температуре воды в подающей линии тепловой сети.

Переход на закрытую схему ГВС планируется осуществить за счёт организации индивидуальных тепловых пунктов у потребителей с установкой узлов регулирования систем отопления и горячего водоснабжения. Также предполагается снижение производительности водоподготовительных установок за счёт частичного демонтажа оборудования, в связи с переходом на закрытую схему ГВС.

Для перевода потребителей с открытой схемой ГВС на закрытую требуется реконструкция тепловых пунктов в каждом здании. Реконструкции теплового пункта здания в части перехода на закрытую схему теплоснабжения должна быть выполнена при следующих условиях:

1. Выполнить проект реконструкции теплового пункта в соответствии с требованиями действующей НТД, разработать обновленную схему, план, разрезы теплового пункта, расчет оборудования, паспорт теплового пункта; согласовать и представить указанный перечень документов единой теплоснабжающей организацией.

2. Тепловой пункт должен быть оборудован приборами учета тепловой энергии, средствами автоматизации и контроля, в том числе для поддержания требуемого перепада (напора) в тепловых сетях на вводе в ЦТП или ИТП при превышении фактического перепада давлений, а так же для обеспечения минимального заданного давления в обратном трубопроводе системы теплопотребления при возможном его снижении.

5. Предусмотреть проектом ограничение расхода воды из тепловой сети на тепловой пункт и мероприятия по защите систем отопления от превышения допустимого давления.

6. Предусмотреть проектом увеличение нагрузки на систему водоснабжения потребителей.

7. Реконструкцию проводить без изменения схемы присоединения существующих потребителей.

8. Реконструкцию проводить под техническим надзором представителей единой теплоснабжающей организации.

9. Все работы по реконструкции выполнить в летний период после окончания и до начала отопительного периода по согласованию с единой теплоснабжающей организацией.

Тепловой пункт (ТП) — один из главных элементов системы централизованного теплоснабжения зданий, выполняющий функции приема теплоносителя, преобразования (при необходимости) его параметров, распределения между потребителями тепловой энергии и учета ее рас-

ходования.

Для реализации данного решения в зданиях малоэтажной постройки предполагается установить автоматизированные тепловые пункты.

Для упрощения процесса проектирования, комплектации и монтажа ТП могут изготавливаться в заводских условиях и поставляться на объект строительства в виде готовых блоков — блочный тепловой пункт (БТП).

БТП представляет собой собранные на раме в общую конструкцию отдельные функциональные узлы, как правило, в комплекте с приборами и устройствами контроля, автоматического регулирования и управления.

На данный момент в России широко применяются стандартные автоматизированные блочные тепловые пункты полной заводской готовности, предназначенные для присоединения к тепловой сети различных систем теплоснабжения и выполненные по типовым технологическим схемам с применением водоподогревателей на базе паяных или разборных пластинчатых теплообменников отечественного производства.

В соответствии СП 41-101-95 «Проектирование тепловых пунктов» в зависимости от соотношения максимально-часовой тепловой нагрузки ГВС к нагрузке отопления предлагается оборудовать тепловые пункты абонентов одноступенчатыми (потребители малоэтажной застройки с незначительной тепловой нагрузкой ГВС), либо двухступенчатыми подогревателями ГВС (потребители многоквартирных домов). Подключение системы отопления предполагается осуществлять по существующей на данный момент в зданиях зависимой схеме. Схемы подключения тепловых пунктов абонентов в зависимости от количества подогревателей ГВС и регулирования теплоносителя в системе отопления представлены на рис. 4 - 6.

Потребители малоэтажной застройки, предлагается подключить по одноступенчатой параллельной схеме (Рисунок 4 ÷ Рисунок 5).

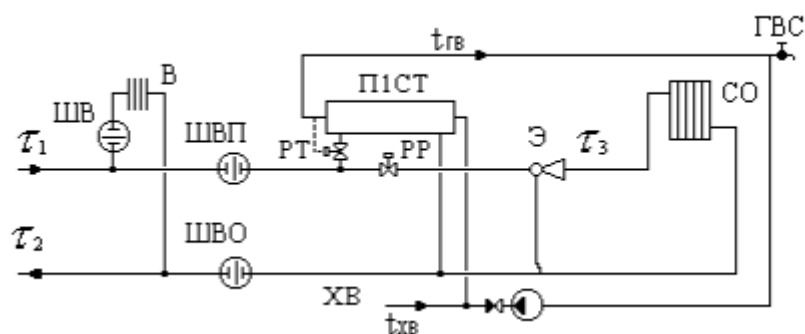


Рисунок 4 – Схема теплового пункта с параллельным подключением подогревателей ГВС и элеваторным присоединением СО

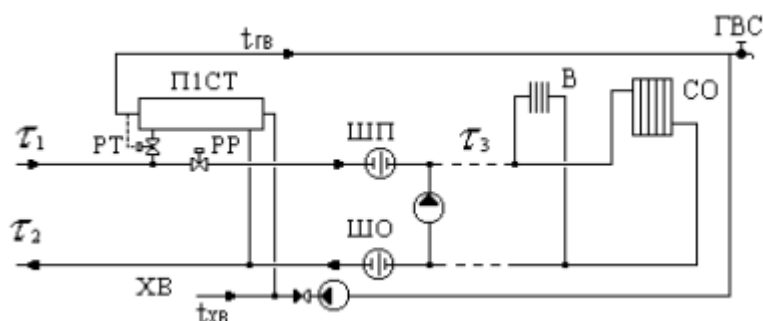


Рисунок 5 – Схема теплового пункта с параллельным подключением подогревателей ГВС и насосным присоединением СО и СВ

Потребители, не имеющие тепловой нагрузки СО и подключенные напрямую к тепловым сетям, предлагается подключить через подогреватель с установкой циркуляционного насоса и регу-

лятора температуры.

Потребители многоэтажной застройки предлагается подключать к тепловым сетям по двух-ступенчатой смешанной схеме.

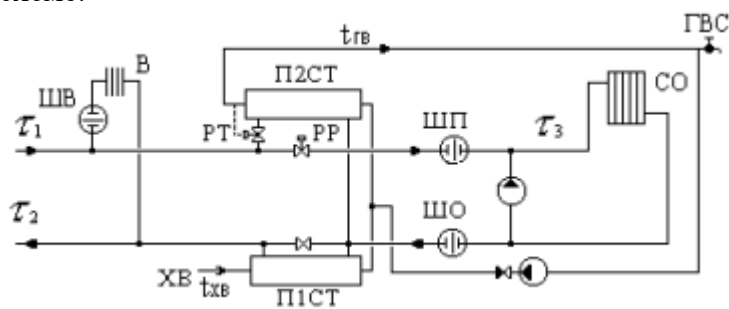


Рисунок 6 – Схема теплового пункта с двухступенчатым смешанным подключением подогревателей ГВС и насосным присоединением СО

Для малоэтажных зданий рекомендуется рассмотреть использование параллельной схемы присоединения подогревателя ГВС, для многоэтажных – смешанной схемы (после уточнения тепловых нагрузок здания на отопление и ГВС).

7.2 Предложения по переводу существующих открытых систем теплоснабжения (горячего водоснабжения) в закрытые системы горячего водоснабжения, для осуществления которого отсутствует необходимость строительства индивидуальных и (или) центральных тепловых пунктов по причине отсутствия у потребителей внутридомовых систем горячего водоснабжения

Для определения необходимых затрат на реализацию мероприятия были определены расходы на оборудование тепловых пунктов зданий на основании базы данных абонентов и данных о стоимости стандартных тепловых пунктов в зависимости от необходимой тепловой нагрузки.

Мероприятие по переводу потребителей горячего водоснабжения с открытой схемы ГВС на закрытую не является экономически эффективным:

- 1) изменения полезного отпуска тепловой энергии потребителям не произойдет, поскольку нагрузка потребителей остается неизменной;
- 2) по источнику теплоснабжения произойдет снижение отпуска теплоносителя; так как фактически теплоноситель реализуется по себестоимости.

Ориентировочная стоимость реализации мероприятия приведена в таблицах ниже.

Таблица 13 – Стоимость блочных ИТП, в зависимости от подключаемой нагрузки

Вид здания, этажность	Ориентировочная тепловая нагрузка, Гкал/час	Ориентировочная стоимость оборудования, тыс. руб	Ориентировочная стоимость монтажных работ, тыс. руб	Ориентировочная стоимость проектных работ, тыс. руб	Всего, тыс. руб.
2-3	0,1-0,3	300	180	100	580

Таблица 14 – Капитальные вложения в реализацию мероприятий по переходу на закрытую систему теплоснабжения

Вид здания, этажность	Количество зданий	Ориентировочная стоимость оборудования ИТП, тыс. руб	Итого, тыс. руб.
2-3	3	580	1740,00

Мероприятие по переводу потребителей горячего водоснабжения с открытой схемы ГВС на закрытую не является экономически эффективным, так как изменения полезного отпуска тепловой

энергии потребителям не произойдет, поскольку нагрузка потребителей остается неизменной. Основными направлениями снижения затрат при переходе на закрытую схему теплоснабжения являются:

- уменьшение затрат электроэнергии на подпитку тепловой сети, в связи с уменьшением объема транспортируемого теплоносителя;
- уменьшение затрат химводоочистки на источнике теплоснабжения.

В качестве возможных источников финансирования мероприятий предполагаются средства Фонда капитального ремонта, средства Управляющих компаний и ТСЖ, средства собственников жилых помещений многоквартирных домов, средства собственников общественных, коммерческих и производственных зданий и прочие источники. Ни один из перечисленных источников на сегодняшний день не предусматривает финансирования мероприятий по переводу потребителей горячего водоснабжения с открытой схемы на закрытую схему ГВС. Кроме того, мероприятия по переводу потребителей горячего водоснабжения с открытой схемы на закрытую схему ГВС не могут быть проведены без согласия собственников зданий.

РАЗДЕЛ 8 ПЕРСПЕКТИВНЫЕ ТОПЛИВНЫЕ БАЛАНСЫ

8.1 Перспективные топливные балансы для каждого источника тепловой энергии по видам основного, резервного и аварийного топлива на каждом этапе

В настоящее время на территории округа действует 18 источников централизованного теплоснабжения. В качестве основного вида топлива на централизованных котельных округа используется твердое топливо (дрова, уголь). Сведения о фактическом и перспективном потреблении котельно-печного топлива приведены в таблице 15.

Таблица 15 - Существующий и перспективный топливные балансы*

№ п/п	Составляющая баланса	Ед. изм.	2021 год	2022 год	2023 год	2024 год	2025 год	2026 год	2027 – 2032 годы	2033-2040 годы
	Котельная №1 (г. Мураши, ул.Кирова, 1)									
	Вид топлива		Щепа, Дрова	Щепа, Дрова	Щепа, Дрова	Щепа, Дрова	Щепа, Дрова	Щепа, Дрова	Щепа, Дрова	Щепа, Дрова
1	расход натурального топлива	тыс.тн	21621,9	21598,7	21575,7	21552,8	21530,0	21507,3	21484,7	21462,2
	(основное топливо)	т.у.т.	5751,4	5745,3	5739,1	5733,0	5727,0	5720,9	5714,9	5709,0
2	Выработка тепловой энергии	Гкал	21553,9	21530,8	21507,9	21485,0	21462,3	21439,7	21417,2	21394,8
3	Собственные и хозяйственные нужды котельной	Гкал	336,8	336,8	336,8	336,8	336,8	336,8	336,8	336,8
4	Тепловая энергия отпущенная в сети	Гкал	21217,1	21194,0	21171,1	21148,2	21125,5	21102,9	21080,4	21058,0
5	Потери тепловой сети	Гкал	4615,3	4592,2	4569,3	4546,4	4523,7	4501,1	4478,6	4456,2
		%	21,8	21,7	21,6	21,5	21,4	21,3	21,2	21,2
6	Тепловая энергия отпущенная потребителям	Гкал	16601,8	16601,8	16601,8	16601,8	16601,8	16601,8	16601,8	16601,8
7	УРУТ на отпуск тепловой энергии	кг.у.т/Гкал	266,8	266,8	266,8	266,8	266,8	266,8	266,8	266,8
8	Средневзвешенный КПД котельных	%	53,5	53,5	53,5	53,5	53,5	53,5	53,5	53,5
	Котельная №3 (г. Мураши, ул. Калинина, 13а)									
	Вид топлива		Дрова	Дрова	Дрова	Дрова	Дрова	Дрова		
1	расход натурального топлива	тыс.тн	4376,2	4372,0	4367,7	4363,5	4359,3	4355,1		
	(основное топливо)	т.у.т.	1164,1	1162,9	1161,8	1160,7	1159,6	1158,5		
2	Выработка тепловой энергии	Гкал	4362,5	4358,2	4354,0	4349,8	4345,6	4341,4		

№ п/п	Составляющая баланса	Ед. изм.	2021 год	2022 год	2023 год	2024 год	2025 год	2026 год	2027 – 2032 годы	2033-2040 годы
	гии									
3	Собственные и хозяйственные нужды котельной	Гкал	13,5	13,5	13,5	13,5	13,5	13,5		
4	Тепловая энергия отпущенная в сети	Гкал	4349,0	4344,7	4340,5	4336,3	4332,1	4327,9		
5	Потери тепловой сети	Гкал	850,7	846,4	842,2	838,0	833,8	829,6		
		%	19,6	19,5	19,4	19,3	19,2	19,2		
6	Тепловая энергия отпущенная потребителям	Гкал	3498,3	3498,3	3498,3	3498,3	3498,3	3498,3		
7	УРУТ на отпуск тепловой энергии	кг.у.т/Гкал	266,8	266,8	266,8	266,8	266,8	266,8		
8	Средневзвешенный КПД котельной	%	53,5	53,5	53,5	53,5	53,5	53,5		
	Котельная №5 (г. Мураши, ул. Маяковского, 6)									
	Вид топлива		Дрова	Дрова	Дрова	Дрова	Дрова	Дрова		
1	расход натурального топлива	тыс.тн	1388,5	1386,4	1384,4	1382,3	1380,3	1378,3		
	(основное топливо)	т.у.т.	369,3	368,8	368,2	367,7	367,2	366,6		
2	Выработка тепловой энергии	Гкал	1384,1	1382,0	1380,0	1378,0	1376,0	1373,9		
3	Собственные и хозяйственные нужды котельной	Гкал	35,3	35,3	35,3	35,3	35,3	35,3		
4	Тепловая энергия отпущенная в сети	Гкал	1348,8	1346,7	1344,7	1342,7	1340,7	1338,6		
5	Потери тепловой сети	Гкал	410,1	408,0	406,0	404,0	402,0	399,9	397,9	396,0
		%	30,4	30,3	30,2	30,1	30,0	29,9		
6	Тепловая энергия отпущенная потребителям	Гкал	938,7	938,7	938,7	938,7	938,7	938,7		
7	УРУТ на отпуск тепловой энергии	кг.у.т/Гкал	266,8	266,8	266,8	266,8	266,8	266,8		
8	Средневзвешенный КПД котельной	%	53,5	53,5	53,5	53,5	53,5	53,5		
	Котельная №9 (г. Мураши, ул. Сельхозтехники, 2)									
	Вид топлива		Дрова	Дрова	Дрова	Дрова	Дрова	Дрова		
1	расход натурального топлива	тыс.тн	567,6	566,8	566,1	565,3	564,5	563,7		

№ п/п	Составляющая баланса	Ед. изм.	2021 год	2022 год	2023 год	2024 год	2025 год	2026 год	2027 – 2032 годы	2033-2040 годы
	(основное топливо)	т.у.т.	151,0	150,8	150,6	150,4	150,2	150,0		
2	Выработка тепловой энергии	Гкал	590,6	589,7	588,9	588,1	587,3	586,5		
3	Собственные и хозяйственные нужды котельной	Гкал	12,0	12,0	12,0	12,0	12,0	12,0		
4	Тепловая энергия отпущенная в сети	Гкал	578,6	577,7	576,9	576,1	575,3	574,5		
5	Потери тепловой сети	Гкал	162,1	161,3	160,5	159,7	158,9	158,1	157,3	156,5
		%	28,0	27,9	27,8	27,7	27,6	27,5		
6	Тепловая энергия отпущенная потребителям	Гкал	416,5	416,5	416,5	416,5	416,5	416,5		
7	УРУТ на отпуск тепловой энергии	кг.у.т/Гкал	255,7	255,7	255,7	255,7	255,7	255,7		
8	Средневзвешенный КПД котельной	%	55,9	55,9	55,9	55,9	55,9	55,9		
	Котельная №10 (г. Мураши, ул. Халтурина, 48)									
	Вид топлива		Дрова	Дрова	Дрова	Дрова	Дрова	Дрова	Дрова	Дрова
1	расход натурального топлива	тыс.тн	1763,6	1762,1	1760,7	1759,2	1757,8	1756,3	6943,1	6934,8
	(основное топливо)	т.у.т.	469,1	468,7	468,4	468,0	467,6	467,2	1814,6	1812,5
2	Выработка тепловой энергии	Гкал	1834,8	1833,3	1831,8	1830,3	1828,9	1827,4	7097,4	7089,0
3	Собственные и хозяйственные нужды котельной	Гкал	42,9	42,9	42,9	42,9	42,9	42,9	42,9	42,9
4	Тепловая энергия отпущенная в сети	Гкал	1791,9	1790,4	1788,9	1787,4	1786,0	1784,5	7054,5	7046,1
5	Потери тепловой сети	Гкал	297,1	295,6	294,1	292,7	291,2	289,7	1677,4	1669,0
		%	16,6	16,5	16,4	16,4	16,3	16,2	23,8	23,7
6	Тепловая энергия отпущенная потребителям	Гкал	1494,8	1494,8	1494,8	1494,8	1494,8	1494,8	5377,0	5377,0
7	УРУТ на отпуск тепловой энергии	кг.у.т/Гкал	255,7	255,7	255,7	255,7	255,7	255,7	255,7	255,7
8	Средневзвешенный КПД котельной	%	55,9	55,9	55,9	55,9	55,9	55,9	55,9	55,9
	Котельная «ЦРБ» (г. Мураши, ул. Пугачева, 45)									
	Вид топлива		Щепа, Пел-	Щепа, Пел-	Щепа, Пел-	Щепа, Пел-	Щепа, Пел-	Щепа, Пел-	Щепа, Пел-	Щепа, Пел-

№ п/п	Составляющая баланса	Ед. изм.	2021 год	2022 год	2023 год	2024 год	2025 год	2026 год	2027 – 2032 годы	2033-2040 годы
			леты, Опил	леты, Опил	леты, Опил	леты, Опил	леты, Опил	леты, Опил	леты, Опил	леты, Опил
1	расход натурального топлива	тыс.тн	925,8	925,4	924,9	924,4	924,0	923,5	923,0	922,6
	(основное топливо)	т.у.т.	448,6	448,4	448,1	447,9	447,7	447,5	447,3	447,0
2	Выработка тепловой энергии	Гкал	2129,0	2127,9	2126,9	2125,8	2124,8	2123,8	2122,7	2121,7
3	Собственные и хозяйственные нужды котельной	Гкал	59,0	59,0	59,0	59,0	59,0	59,0	59,0	59,0
4	Тепловая энергия отпущенная в сети	Гкал	2070,0	2068,9	2067,9	2066,8	2065,8	2064,8	2063,7	2062,7
5	Потери тепловой сети	Гкал	212,0	210,9	209,9	208,8	207,8	206,8	205,7	204,7
		%	10,2	10,2	10,1	10,1	10,1	10,0	10,0	9,9
6	Тепловая энергия отпущенная потребителям	Гкал	1858,0	1858,0	1858,0	1858,0	1858,0	1858,0	1858,0	1858,0
7	УРУТ на отпуск тепловой энергии	кг.у.т/Гкал	210,7	210,7	210,7	210,7	210,7	210,7	210,7	210,7
8	Средневзвешенный КПД котельной	%	67,8	67,8	67,8	67,8	67,8	67,8	67,8	67,8
	Котельная ИЧ-3 (г. Мураши, ул. Дзержинского, 100)									
	Вид топлива		Каменный уголь / дрова	Каменный уголь / дрова	Каменный уголь / дрова	Каменный уголь / дрова	Каменный уголь / дрова	Каменный уголь / дрова	Каменный уголь / дрова	Каменный уголь / дрова
1	расход натурального топлива	тыс.тн	895,7	895,4	895,1	894,8	894,5	894,3	894,0	893,7
	(основное топливо)	т.у.т.	739,9	739,6	739,4	739,2	738,9	738,7	738,5	738,2
2	Выработка тепловой энергии	Гкал	3245,0	3244,0	3242,9	3241,9	3240,9	3239,9	3238,8	3237,8
3	Собственные и хозяйственные нужды котельной	Гкал	0,0	0,0	0,0	0,0	0,0	0,0	0,0	0,0
4	Тепловая энергия отпущенная в сети	Гкал	3245,0	3244,0	3242,9	3241,9	3240,9	3239,9	3238,8	3237,8
5	Потери тепловой сети	Гкал	208,0	207,0	205,9	204,9	203,9	202,9	201,8	200,8
		%	6,4	6,4	6,3	6,3	6,3	6,3	6,2	6,2
6	Тепловая энергия отпущенная потребителям	Гкал	3037,0	3037,0	3037,0	3037,0	3037,0	3037,0	3037,0	3037,0
7	УРУТ на отпуск тепловой энергии	кг.у.т/Гкал	228,0	228,0	228,0	228,0	228,0	228,0	228,0	228,0

№ п/п	Составляющая баланса	Ед. изм.	2021 год	2022 год	2023 год	2024 год	2025 год	2026 год	2027 – 2032 годы	2033-2040 годы
8	Средневзвешенный КПД котельной	%	62,7	62,7	62,7	62,7	62,7	62,7	62,7	62,7
	Котельная (п.Безбожник, ул.Первомайская,7б)									
	Вид топлива		дрова, отходы лесопиления	дрова, отходы лесопиления	дрова, отходы лесопиления	дрова, отходы лесопиления	дрова, отходы лесопиления	дрова, отходы лесопиления	дрова, отходы лесопиления	дрова, отходы лесопиления
1	расход натурального топлива	тыс.тн	6916	6913,3	6910,7	6908,0	6905,4	6902,8	6900,2	6897,6
	(основное топливо)	т.у.т.	2066,81	2066,2	2065,5	2064,9	2064,2	2063,6	2062,9	2062,3
2	Выработка тепловой энергии	Гкал	7661,1	7658,7	7656,3	7653,9	7651,5	7649,1	7646,7	7644,4
3	Собственные и хозяйственные нужды котельной	Гкал	1358,6	1358,6	1358,6	1358,6	1358,6	1358,6	1358,6	1358,6
4	Тепловая энергия отпущенная в сети	Гкал	6302,5	6300,1	6297,7	6295,3	6292,9	6290,5	6288,1	6285,8
5	Потери тепловой сети	Гкал	485,5	483,1	480,7	478,3	475,9	473,5	471,1	468,8
		%	7,7	7,7	7,6	7,6	7,6	7,5	7,5	7,5
6	Тепловая энергия отпущенная потребителям	Гкал	5817,0	5817,0	5817,0	5817,0	5817,0	5817,0	5817,0	5817,0
7	УРУТ на отпуск тепловой энергии	кг.у.т/Гкал	269,8	269,8	269,8	269,8	269,8	269,8	269,8	269,8
8	Средневзвешенный КПД котельной	%	53,0	53,0	53,0	53,0	53,0	53,0	53,0	53,0
	Котельная №1 (п. Октябрьский)									
	Вид топлива		дрова, отходы лесопиления	дрова, отходы лесопиления	дрова, отходы лесопиления	дрова, отходы лесопиления	дрова, отходы лесопиления	дрова, отходы лесопиления	дрова, отходы лесопиления	дрова, отходы лесопиления
1	расход натурального топлива	тыс.тн	318,0	317,9	317,8	317,7	317,6	317,5	317,3	317,2
	(основное топливо)	т.у.т.	84,6	84,6	84,5	84,5	84,5	84,5	84,4	84,4
2	Выработка тепловой энергии	Гкал	239,1	239,0	239,0	238,9	238,8	238,7	238,6	238,5
3	Собственные и хозяйственные нужды котельной	Гкал	10,6	10,6	10,6	10,6	10,6	10,6	10,6	10,6
4	Тепловая энергия отпущенная в сети	Гкал	228,6	228,5	228,4	228,3	228,2	228,1	228,1	228,0

№ п/п	Составляющая баланса	Ед. изм.	2021 год	2022 год	2023 год	2024 год	2025 год	2026 год	2027 – 2032 годы	2033-2040 годы
5	Потери тепловой сети	Гкал	17,0	16,9	16,8	16,7	16,6	16,5	16,4	16,4
		%	7,4	7,4	7,3	7,3	7,3	7,2	7,2	7,2
6	Тепловая энергия отпущенная потребителям	Гкал	211,6	211,6	211,6	211,6	211,6	211,6	211,6	211,6
7	УРУТ на отпуск тепловой энергии	кг.у.т/Гкал	353,8	353,8	353,8	353,8	353,8	353,8	353,8	353,8
8	Средневзвешенный КПД котельной	%	40,4	40,4	40,4	40,4	40,4	40,4	40,4	40,4
	Котельная №2 (п. Октябрьский)									
	Вид топлива		дрова, отходы лесопиления	дрова, отходы лесопиления	дрова, отходы лесопиления	дрова, отходы лесопиления	дрова, отходы лесопиления	дрова, отходы лесопиления	дрова, отходы лесопиления	дрова, отходы лесопиления
1	расход натурального топлива	тыс.тн	824,8	824,4	824,1	823,8	823,5	823,2	822,9	822,6
	(основное топливо)	т.у.т.	219,4	219,3	219,2	219,2	219,1	219,0	218,9	218,8
2	Выработка тепловой энергии	Гкал	620,1	619,9	619,6	619,4	619,2	619,0	618,8	618,6
3	Собственные и хозяйственные нужды котельной	Гкал	27,4	27,4	27,4	27,4	27,4	27,4	27,4	27,4
4	Тепловая энергия отпущенная в сети	Гкал	592,6	592,4	592,2	592,0	591,8	591,6	591,3	591,1
5	Потери тепловой сети	Гкал	43,9	43,7	43,5	43,2	43,0	42,8	42,6	42,4
		%	7,4	7,4	7,3	7,3	7,3	7,2	7,2	7,2
6	Тепловая энергия отпущенная потребителям	Гкал	548,8	548,8	548,8	548,8	548,8	548,8	548,8	548,8
7	УРУТ на отпуск тепловой энергии	кг.у.т/Гкал	353,8	353,8	353,8	353,8	353,8	353,8	353,8	353,8
8	Средневзвешенный КПД котельной	%	40,4	40,4	40,4	40,4	40,4	40,4	40,4	40,4
	Котельная №3 (п. Октябрьский)									
	Вид топлива		дрова, отходы лесопиления	дрова, отходы лесопиления	дрова, отходы лесопиления	дрова, отходы лесопиления	дрова, отходы лесопиления	дрова, отходы лесопиления	дрова, отходы лесопиления	дрова, отходы лесопиления
1	расход натурального топлива	тыс.тн	452,9	452,7	452,6	452,4	452,2	452,1	451,9	451,7
	(основное топливо)	т.у.т.	120,5	120,4	120,4	120,3	120,3	120,3	120,2	120,2

№ п/п	Составляющая баланса	Ед. изм.	2021 год	2022 год	2023 год	2024 год	2025 год	2026 год	2027 – 2032 годы	2033-2040 годы
2	Выработка тепловой энергии	Гкал	340,5	340,4	340,3	340,1	340,0	339,9	339,8	339,7
3	Собственные и хозяйственные нужды котельной	Гкал	15,1	15,1	15,1	15,1	15,1	15,1	15,1	15,1
4	Тепловая энергия отпущенная в сети	Гкал	325,4	325,3	325,2	325,1	325,0	324,8	324,7	324,6
5	Потери тепловой сети	Гкал	24,1	24,0	23,9	23,7	23,6	23,5	23,4	23,3
		%	7,4	7,4	7,3	7,3	7,3	7,2	7,2	7,2
6	Тепловая энергия отпущенная потребителям	Гкал	301,3	301,3	301,3	301,3	301,3	301,3	301,3	301,3
7	УРУТ на отпуск тепловой энергии	кг.у.т/Гкал	353,8	353,8	353,8	353,8	353,8	353,8	353,8	353,8
8	Средневзвешенный КПД котельной	%	40,4	40,4	40,4	40,4	40,4	40,4	40,4	40,4
	Котельная №5 (п. Октябрьский)									
	Вид топлива		дрова, отходы лесопиления	дрова, отходы лесопиления	дрова, отходы лесопиления	дрова, отходы лесопиления	дрова, отходы лесопиления	дрова, отходы лесопиления	дрова, отходы лесопиления	дрова, отходы лесопиления
1	расход натурального топлива	тыс.тн	2157,5	2156,7	2155,9	2155,1	2154,3	2153,6	2152,8	2152,0
	(основное топливо)	т.у.т.	573,9	573,7	573,5	573,3	573,1	572,9	572,7	572,5
2	Выработка тепловой энергии	Гкал	1622,1	1621,5	1621,0	1620,4	1619,8	1619,3	1618,7	1618,1
3	Собственные и хозяйственные нужды котельной	Гкал	71,8	71,8	71,8	71,8	71,8	71,8	71,8	71,8
4	Тепловая энергия отпущенная в сети	Гкал	1550,3	1549,7	1549,2	1548,6	1548,0	1547,5	1546,9	1546,4
5	Потери тепловой сети	Гкал	114,8	114,3	113,7	113,1	112,6	112,0	111,4	110,9
		%	7,4	7,4	7,3	7,3	7,3	7,2	7,2	7,2
6	Тепловая энергия отпущенная потребителям	Гкал	1435,5	1435,5	1435,5	1435,5	1435,5	1435,5	1435,5	1435,5
7	УРУТ на отпуск тепловой энергии	кг.у.т/Гкал	353,8	353,8	353,8	353,8	353,8	353,8	353,8	353,8
8	Средневзвешенный КПД котельной	%	40,4	40,4	40,4	40,4	40,4	40,4	40,4	40,4
	Котельная с. Боровица									
	Вид топлива		Дрова	Дрова	Дрова	Дрова	Дрова	Дрова	Дрова	Дрова

№ п/п	Составляющая баланса	Ед. изм.	2021 год	2022 год	2023 год	2024 год	2025 год	2026 год	2027 – 2032 годы	2033-2040 годы
1	расход натурального топлива	тыс.тн	860,0	859,7	859,4	859,1	858,7	858,4	858,1	857,8
	(основное топливо)	т.у.т.	228,8	178,9	178,8	178,8	178,7	178,7	178,6	178,5
2	Выработка тепловой энергии	Гкал	961,0	960,7	960,3	960,0	959,7	959,3	959,0	958,7
3	Собственные и хозяйственные нужды котельной	Гкал	42,0	42,0	42,0	42,0	42,0	42,0	42,0	42,0
4	Тепловая энергия отпущенная в сети	Гкал	919,0	918,7	918,3	918,0	917,7	917,3	917,0	916,7
5	Потери тепловой сети	Гкал	68,0	67,7	67,3	67,0	66,7	66,3	66,0	65,7
		%	7,4	7,4	7,3	7,3	7,3	7,2	7,2	7,2
6	Тепловая энергия отпущенная потребителям	Гкал	851,0	851,0	851,0	851,0	851,0	851,0	851,0	851,0
7	УРУТ на отпуск тепловой энергии	кг.у.т/Гкал	186,2	186,2	186,2	186,2	186,2	186,2	186,2	186,2
8	Средневзвешенный КПД котельной	%	60,0	76,7	76,7	76,7	76,7	76,7	76,7	76,7
	Котельная с. Верхораменье									
	Вид топлива		Дрова	Дрова	Дрова	Дрова	Дрова	Дрова	Дрова	Дрова
1	расход натурального топлива	тыс.тн	306,0	305,9	305,8	305,7	305,6	305,5	305,4	305,3
	(основное топливо)	т.у.т.	81,4	81,4	81,3	81,3	81,3	81,3	81,2	81,2
2	Выработка тепловой энергии	Гкал	341,0	340,9	340,8	340,7	340,6	340,5	340,3	340,2
3	Собственные и хозяйственные нужды котельной	Гкал	17,0	17,0	17,0	17,0	17,0	17,0	17,0	17,0
4	Тепловая энергия отпущенная в сети	Гкал	324,0	323,9	323,8	323,7	323,6	323,5	323,3	323,2
5	Потери тепловой сети	Гкал	22,0	21,9	21,8	21,7	21,6	21,5	21,3	21,2
		%	6,8	6,8	6,7	6,7	6,7	6,6	6,6	6,6
6	Тепловая энергия отпущенная потребителям	Гкал	302,0	302,0	302,0	302,0	302,0	302,0	302,0	302,0
7	УРУТ на отпуск тепловой энергии	кг.у.т/Гкал	238,7	238,7	238,7	238,7	238,7	238,7	238,7	238,7
8	Средневзвешенный КПД котельной	%	59,8	59,8	59,8	59,8	59,8	59,8	59,8	59,8
	Котельная д. Даниловка									

№ п/п	Составляющая баланса	Ед. изм.	2021 год	2022 год	2023 год	2024 год	2025 год	2026 год	2027 – 2032 годы	2033-2040 годы
	Вид топлива		Дрова	Дрова	Дрова	Дрова	Дрова	Дрова	Дрова	Дрова
1	расход натурального топлива	тыс.тн	214,0	213,9	213,9	213,8	213,7	213,6	213,6	213,5
	(основное топливо)	т.у.т.	56,9	56,9	56,9	56,9	56,9	56,8	56,8	56,8
2	Выработка тепловой энергии	Гкал	237,0	236,9	236,9	236,8	236,7	236,6	236,6	236,5
3	Собственные и хозяйственные нужды котельной	Гкал	12,0	12,0	12,0	12,0	12,0	12,0	12,0	12,0
4	Тепловая энергия отпущенная в сети	Гкал	225,0	224,9	224,9	224,8	224,7	224,6	224,6	224,5
5	Потери тепловой сети	Гкал	15,0	14,9	14,9	14,8	14,7	14,6	14,6	14,5
		%	6,7	6,6	6,6	6,6	6,5	6,5	6,5	6,5
6	Тепловая энергия отпущенная потребителям	Гкал	210,0	210,0	210,0	210,0	210,0	210,0	210,0	210,0
7	УРУТ на отпуск тепловой энергии	кг.у.т/Гкал	240,2	240,2	240,2	240,2	240,2	240,2	240,2	240,2
8	Средневзвешенный КПД котельной	%	59,5	59,5	59,5	59,5	59,5	59,5	59,5	59,5
	Котельная школы (с. Паломохино, ул. Мира)									
	Вид топлива		Дрова	Дрова	Дрова	Дрова	Дрова	Дрова	Дрова	Дрова
1	расход натурального топлива	тыс.тн	530,0	529,8	529,6	529,4	529,2	529,0	528,8	528,6
	(основное топливо)	т.у.т.	141,0	140,9	140,9	140,8	140,8	140,7	140,7	140,6
2	Выработка тепловой энергии	Гкал	757,0	756,7	756,5	756,2	755,9	755,7	755,4	755,2
3	Собственные и хозяйственные нужды котельной	Гкал	33,5	33,5	33,5	33,5	33,5	33,5	33,5	33,5
4	Тепловая энергия отпущенная в сети	Гкал	723,5	723,2	723,0	722,7	722,4	722,2	721,9	721,7
5	Потери тепловой сети	Гкал	53,5	53,2	53,0	52,7	52,4	52,2	51,9	51,7
		%	7,4	7,4	7,3	7,3	7,3	7,2	7,2	7,2
6	Тепловая энергия отпущенная потребителям	Гкал	670,0	670,0	670,0	670,0	670,0	670,0	670,0	670,0
7	УРУТ на отпуск тепловой энергии	кг.у.т/Гкал	186,2	186,2	186,2	186,2	186,2	186,2	186,2	186,2
8	Средневзвешенный КПД котельной	%	76,7	76,7	76,7	76,7	76,7	76,7	76,7	76,7

№ п/п	Составляющая баланса	Ед. изм.	2021 год	2022 год	2023 год	2024 год	2025 год	2026 год	2027 – 2032 годы	2033-2040 годы
	Котельная СДК (с. Паломохино, ул. Кирова, 28)									
	Вид топлива		Дрова	Дрова	Дрова	Дрова	Дрова	Дрова	Дрова	Дрова
1	расход натурального топлива	тыс.тн	147,0	146,9	146,9	146,8	146,8	146,7	146,7	146,6
	(основное топливо)	т.у.т.	39,1	39,1	39,1	39,1	39,0	39,0	39,0	39,0
2	Выработка тепловой энергии	Гкал	209,0	208,9	208,9	208,8	208,7	208,6	208,6	208,5
3	Собственные и хозяйственные нужды котельной	Гкал	9,2	9,2	9,2	9,2	9,2	9,2	9,2	9,2
4	Тепловая энергия отпущенная в сети	Гкал	199,8	199,7	199,7	199,6	199,5	199,4	199,4	199,3
5	Потери тепловой сети	Гкал	14,8	14,7	14,7	14,6	14,5	14,4	14,4	14,3
		%	7,4	7,4	7,3	7,3	7,3	7,2	7,2	7,2
6	Тепловая энергия отпущенная потребителям	Гкал	185,0	185,0	185,0	185,0	185,0	185,0	185,0	185,0
7	УРУТ на отпуск тепловой энергии	кг.у.т/Гкал	187,1	187,1	187,1	187,1	187,1	187,1	187,1	187,1
8	Средневзвешенный КПД котельной	%	76,4	76,4	76,4	76,4	76,4	76,4	76,4	76,4
	Котельная (ж/д ст. Староверческая)									
	Вид топлива		Дрова	Дрова	Дрова	Дрова	Дрова	Дрова	Дрова	Дрова
1	расход натурального топлива	тыс.тн	345,0	344,9	344,7	344,6	344,5	344,4	344,3	344,1
	(основное топливо)	т.у.т.	91,8	91,7	91,7	91,7	91,6	91,6	91,6	91,5
2	Выработка тепловой энергии	Гкал	385,0	384,9	384,7	384,6	384,5	384,3	384,2	384,1
3	Собственные и хозяйственные нужды котельной	Гкал	17,0	17,0	17,0	17,0	17,0	17,0	17,0	17,0
4	Тепловая энергия отпущенная в сети	Гкал	368,0	367,9	367,7	367,6	367,5	367,3	367,2	367,1
5	Потери тепловой сети	Гкал	27,0	26,9	26,7	26,6	26,5	26,3	26,2	26,1
		%	7,3	7,3	7,3	7,2	7,2	7,2	7,1	7,1
6	Тепловая энергия отпущенная потребителям	Гкал	341,0	341,0	341,0	341,0	341,0	341,0	341,0	341,0
7	УРУТ на отпуск тепловой энергии	кг.у.т/Гкал	238,4	238,4	238,4	238,4	238,4	238,4	238,4	238,4

№ п/п	Составляющая баланса	Ед. изм.	2021 год	2022 год	2023 год	2024 год	2025 год	2026 год	2027 – 2032 годы	2033-2040 годы
8	Средневзвешенный КПД котельной	%	59,9	59,9	59,9	59,9	59,9	59,9	59,9	59,9

* - Сформировать топливно-энергетические балансы производства и реализации тепловой энергии по каждому источнику теплоснабжения не представляется возможным из-за отсутствия приборов учета произведенной и отпущенной с котельных тепловой энергии.

Сведения о потреблении котельно-печного топлива на локальных котельных не представлены. Увеличение или снижение потребления топлива, в связи с изменением тепловой нагрузки, на котельных не планируется.

8.2 Потребляемые источником тепловой энергии виды топлива, включая местные виды топлива, а также используемые возобновляемые источники энергии

В настоящее время на территории округа действует 18 источников централизованного теплоснабжения. В качестве основного вида топлива на централизованных котельных округа используется твердое топливо (дрова, уголь).

По состоянию на 2021 года на территории городского округа источники тепловой энергии с использованием ВИЭ отсутствуют.

8.3 Виды топлива (в случае, если топливом является уголь, - вид ископаемого угля в соответствии с Межгосударственным стандартом ГОСТ 25543-2013 "Угли бурые, каменные и антрациты. Классификация по генетическим и технологическим параметрам"), их долю и значение низшей теплоты сгорания топлива, используемые для производства тепловой энергии по каждой системе теплоснабжения

В настоящее время на территории округа действует 18 источников централизованного теплоснабжения. В качестве основного вида топлива на централизованных котельных округа используется твердое топливо (дрова, уголь).

Таблица 16 - Особенности характеристик топлива, поставляемого на источники тепла

№ п/п	Вид топлива	Показатель	Значение
1	Каменный уголь	Он ^р	7700–8800 ккал/тн
2	дрова	Он ^р	1500-1800 ккал/куб.м

8.4 Преобладающий в городском округе вид топлива, определяемый по совокупности всех систем теплоснабжения, находящихся в соответствующем городском округе

В настоящее время на территории округа действует 18 источников централизованного теплоснабжения. В качестве основного вида топлива на централизованных котельных округа используется твердое топливо (дрова, уголь).

Перевод источников централизованного теплоснабжения на другие виды топлива не планируется, перевод локальных твердотопливных источников тепла на природный газ рекомендуется выполнять в рамках развития системы газоснабжения округа.

8.5 Приоритетное направление развития топливного баланса городского округа

Перевод источников централизованного теплоснабжения на другие виды топлива не планируется, перевод локальных твердотопливных источников тепла на природный газ рекомендуется выполнять в рамках развития системы газоснабжения округа.

Основным вариантом развития системы теплоснабжения г. Мураши принято объединение тепловых сетей Котельной №3 (г. Мураши, ул. Калинина, 13а), Котельной №5 (г. Мураши, ул. Маяковского, 6) и Котельной №9 (г. Мураши, ул. Сельхозтехники, 2), Котельной №10 (г. Мураши, ул. Халтурина, 48)» с закрытием котельных №3,5 и котельной №9, а также с полной заменой всего основного и вспомогательного котельного оборудования в котельной №10. Развитие сохраняемых источников тепла планируется на базовом уровне с проведением работ по модернизации оборудования котельной, а также поэтапной замене изношенных сетей теплоснабжения.

РАЗДЕЛ 9 ИНВЕСТИЦИИ В СТРОИТЕЛЬСТВО, РЕКОНСТРУКЦИЮ, ТЕХНИЧЕСКОЕ ПЕРЕООРУЖЕНИЕ И (ИЛИ) МОДЕРНИЗАЦИЮ

9.1 Предложения по величине необходимых инвестиций в строительство, реконструкцию, техническое перевооружение и (или) модернизацию источников тепловой энергии на каждом этапе

Предложения по величине необходимых инвестиций в техническое перевооружение источника тепла представлено в таблице 17.

Таблица 17 – Мероприятия по техническое перевооружение и строительство источников тепла

№ п/п	Наименование мероприятий	Необходимые капитальные затраты, тыс. руб.							
		Всего	2022 год	2023 год	2024 год	2025 год	2026 год	2027-2032 годы	2033 – 2040 годы
1.	Реконструкция (модернизация) источников теплоснабжения								
1.1	Объединение тепловой нагрузки котельных №3.5.9.10 на базе №10. Модернизация котельной №10 с установкой нового современного котельного оборудования мощностью 7,0 МВт с механизированной подачей топлива и полной автоматизацией (в случае положительного рассмотрения второго варианта мастер-плана развития системы теплоснабжения поселения)	38 224,0						19 112,0	19 112,0
1.2	Реконструкция электропровода в здании котельной №1 (п. Октябрьский)	500,0	500,0						
1.3	Установка котла КВр-0,5 в котельной №1, взамен котла Тула-3 (п. Октябрьский)	1200,0		1200,0					
1.4	Реконструкция трубы на здании котельной (16 метров) в котельной №2 (п. Октябрьский)	820,0		820,0					

№ п/п	Наименование мероприятий	Необходимые капитальные затраты, тыс. руб.							
		Всего	2022 год	2023 год	2024 год	2025 год	2026 год	2027-2032 годы	2033 – 2040 годы
1.5	Реконструкция электропровода в здании в котельной №2 (п. Октябрьский)	500,0	500,0						
1.6	Установка котла КВр-0,5 в котельной №2, взамен котла Универсал-6 (п. Октябрьский)	1200,0			1200,0				
1.7	Реконструкция ограждающих конструкция здания котельной №3(п. Октябрьский)	400,0	200,0	200,0					
1.8	Установка котла водогрейного КВр-0,93 в котельной №3(п. Октябрьский)	1200,0				1200,0			
1.9	Реконструкция ограждающих конструкция здания котельной №5 (п. Октябрьский)	400,0	200,0	200,0					
1.10	Реконструкция трубы (24 метра) на здании котельной №5 (п. Октябрьский)	1100,0				1100,0			
1.11	Реконструкция электропровода в здании котельной №5 (п. Октябрьский)	500,0	500,0						
1.12	Модернизация котельных (Реконструкция изношенного оборудования)	9 500,0	500,0	500,0	500,0	500,0	500,0	3 000,0	4 000,0
2.	Строительство сетей теплоснабжения								
2.1	Объединение тепловых сетей котельных №3.5.9.10 на базе котельной №10	13 326,0						6 663,0	6 663,0
3.	Реконструкция сетей теплоснабжения								

№ п/п	Наименование мероприятий	Необходимые капитальные затраты, тыс. руб.							
		Всего	2022 год	2023 год	2024 год	2025 год	2026 год	2027-2032 годы	2033 – 2040 годы
3.1	Реконструкция теплотрассы Котельной №3п. Октябрьский (92 метра Реконструкция участка трубопровода через ул. Энгельса)	2720,0		2720,0					
3.2	Реконструкция теплотрассы Котельной №5 п. Октябрьский (80 метров от здания котельной до дома по ул. Железнодорожная д.14)	2400,0			2400,0				
3.3	Реконструкция изношенных участков тепловых сетей на территории округа	12450,0	750,0	650,0	650,0	650,0	650,0	3900,0	5200,0
4.	Перевод потребителей на «закрытую» систему теплоснабжения								
4.1.	Перевод потребителей на «закрытую» систему теплоснабжения в зоне действия Котельной №5 (п. Октябрьский)	1740,0		580,0	580,0	580,0			
	Всего:	97680,0	3650,0	7370,0	5830,0	4530,0	1650,0	35675,0	38975,0

*- Объемы инвестиций в развитие системы теплоснабжения определены по укрупненным показателям на основании объектов-аналогов и должны быть уточнены на последующих стадиях проектирования.

9.2 Предложения по величине необходимых инвестиций в строительство, реконструкцию, техническое перевооружение и (или) модернизацию тепловых сетей, насосных станций и тепловых пунктов на каждом этапе

На территории города есть необходимость в реконструкции тепловых сетей. Сведения об объемах инвестиций в реконструкцию тепловых сетей приведены в таблице 17.

9.3 Предложения по величине инвестиций в строительство, реконструкцию, техническое перевооружение и (или) модернизацию в связи с изменениями температурного графика и гидравлического режима работы системы теплоснабжения на каждом этапе

В настоящий момент изменение существующего температурного графика не рекомендуется.

9.4 Предложения по величине необходимых инвестиций для перевода открытой системы теплоснабжения (горячего водоснабжения) в закрытую систему горячего водоснабжения на каждом этапе

Перечень мероприятий, обеспечивающих переход от открытых систем теплоснабжения (горячего водоснабжения) на закрытые системы горячего водоснабжения, приведен в таблице 17.

9.5 Оценка эффективности инвестиций по отдельным предложениям

Экономическая эффективность реализации мероприятий по сохранению существующей схемы теплоснабжения с проведением работ по модернизации существующих объектов выражается в сокращении эксплуатационных издержек, уменьшению удельных расходов топлива на производство тепла, а также снижению потерь тепла при транспортировке.

Для обеспечения надежного теплоснабжения необходимо регулярно проводить работы по замене изношенного и устаревшего оборудования, замене тепловых сетей.

9.6 Величина фактически осуществленных инвестиций в строительство, реконструкцию, техническое перевооружение и (или) модернизацию объектов теплоснабжения за базовый период и базовый период актуализации

Модернизация объектов теплоснабжения проводится в рамках текущей деятельности теплоснабжающей организаций.

РАЗДЕЛ 10 РЕШЕНИЕ О ПРИСВОЕНИИ СТАТУСА ЕДИНОЙ ТЕПЛОСНАБЖАЮЩЕЙ ОРГАНИЗАЦИИ (ОРГАНИЗАЦИЯМ)

10.1 Решение о присвоении статуса единой теплоснабжающей организации (организациям)

В настоящее время на территории округа действует 18 источников централизованного теплоснабжения. Обслуживание источников теплоснабжения осуществляется следующими теплоснабжающими организациями:

- ООО «Теплоинвестплюс» - обслуживание систем теплоснабжения Котельной №1 (г. Мураши, ул.Кирова, 1), Котельной №3 (г. Мураши, ул. Калинина, 13а) и Котельной №5 (г. Мураши, ул. Маяковского, 6);
- ООО «Энергия» - обслуживание систем теплоснабжения Котельной №9 (г. Мураши, ул. Сельхозтехники, 2) и Котельной №10 (г. Мураши, ул. Халтурина, 48);
- ООО «Вяткомсервис» - обслуживание системы теплоснабжения Котельной «ЦРБ» (г. Мураши, ул. Пугачева, 45);
- Кировский территориальный участок Горьковской дирекции по тепловодоснабжению - Структурного подразделения Центральной дирекции по тепловодоснабжению - филиал ОАО «РЖД». (ИЧ-3 г.Мураши) - обслуживание системы теплоснабжения Котельной ИЧ-3 (г. Мураши, ул. Дзержинского, 100);
- ООО «Тепло-Сервис» - обслуживание системы теплоснабжения Котельной (п. Безбожник, ул. Первомайская, 7б);
- ООО «Теплоснабжающая компания» - обслуживание систем теплоснабжения Котельной №1 (п. Октябрьский), Котельной №2 (п. Октябрьский), Котельной №3 (п. Октябрьский), Котельной №5 (п. Октябрьский);
- Администрация муниципального образования - - обслуживание систем теплоснабжения Котельной (с. Боровица) и Котельной (с. Верхораменье);
- МОКУ НОШ д. Даниловка - обслуживание системы теплоснабжения Котельной (д. Даниловка);
- МОКУ СОШ с.Паломохино- обслуживание системы теплоснабжения Котельной школы (с. Паломохино, ул. Мира);
- МУК Паломохинский СДК с.Паломохино - обслуживание системы теплоснабжения Котельной СДК (с. Паломохино, ул. Кирова, 28);
- МОКУ ООШ п. Староверческий - обслуживание системы теплоснабжения Котельной (ж/д ст. Староверческая).

Сведения о присвоении статуса единой теплоснабжающей организации, теплоснабжающим организациям, действующим на территории округа, отсутствуют.

Реестр систем теплоснабжения приведен в таблице 18.

Таблица 18 - Реестр ЕТО, содержащий перечень систем теплоснабжения

№ п/п	Наименование Единой теплоснабжающей организации	Наименование источника системы централизованного теплоснабжения	Зона деятельности	Информация о подаче заявки на присвоение ЕТО	Основание для присвоения статуса ЕТО*
1	ООО «Теплоинвестплюс»	Котельная №1 (г. Мураши, ул.Кирова, 1)	Котельная	отсутствует	Пункт 11
		Котельная №3 (г. Мураши, ул. Калинина, 13а)	Котельная, тепловые сети	отсутствует	Пункт 11
		Котельная №5 (г. Мураши, ул. Маяковского, 6)	Котельная, тепловые сети	отсутствует	Пункт 11
2	ООО «Энергия»	Котельная №9 (г. Мураши, ул. Сельхозтехники, 2)	Котельная, тепловые сети	отсутствует	Пункт 11
		Котельная №10 (г. Мураши, ул. Халтурина, 48)	Котельная, тепловые сети	отсутствует	Пункт 11

№ п/п	Наименование Единой теплоснабжающей организации	Наименование источника системы централизованного теплоснабжения	Зона деятельности	Информация о подаче заявки на присвоение ЕТО	Основание для присвоения статуса ЕТО*
3	ООО «Вяткомсервис»	Котельная «ЦРБ» (г. Мураши, ул. Пугачева, 45)	Котельная, тепловые сети	отсутствует	Пункт 11
4	ИЧ-3 г.Мураши	Котельная ИЧ-3 (г. Мураши, ул. Дзержинского, 100)	Котельная, тепловые сети	отсутствует	Пункт 11
5	ООО «Тепло-Сервис»	Котельная (п.Безбожник, ул.Первомайская,76)	Котельная, тепловые сети	отсутствует	Пункт 11
6	ООО Теплоснабжающая компания»	Котельная №1 (п. Октябрьский)	Котельная, тепловые сети	отсутствует	Пункт 11
		Котельная №2 (п. Октябрьский)	Котельная, тепловые сети	отсутствует	Пункт 11
		Котельная №3 (п. Октябрьский)	Котельная, тепловые сети	отсутствует	Пункт 11
		Котельная №5 (п. Октябрьский)	Котельная, тепловые сети	отсутствует	Пункт 11
7	Администрация муниципального образования	Котельная с. Боровица	Котельная, тепловые сети	отсутствует	Пункт 11
8	Администрация муниципального образования	Котельная с. Верхораменье	Котельная, тепловые сети	отсутствует	Пункт 11
9	МОКУ НОШ д. Даниловка	Котельная д. Даниловка	Котельная, тепловые сети	отсутствует	Пункт 11
10	МОКУ СОШ с.Паломохино	Котельная школы (с. Паломохино, ул. Мира)	Котельная, тепловые сети	отсутствует	Пункт 11
11	МУК Паломохинский СДК с.Паломохино	Котельная СДК (с. Паломохино, ул. Кирова, 28)	Котельная, тепловые сети	отсутствует	Пункт 11
12	МОКУ ООШ п. Староверческий	Котельная (ж/д ст. Староверческая)	Котельная, тепловые сети	отсутствует	Пункт 11

10.2 Реестр зон деятельности единой теплоснабжающей организации (организаций)

Реестр единых теплоснабжающих организаций, содержащий перечень систем теплоснабжения, входящих в зону деятельности единой теплоснабжающей организации, приведен в таблице 18.

10.3 Основания, в том числе критерии, в соответствии с которыми теплоснабжающей организации присвоен статус единой теплоснабжающей организации

Федеральным законом от 27.07.2010 № 190-ФЗ «О теплоснабжении» - дается следующее определение единой теплоснабжающей организацией: «Единая теплоснабжающая организация в системе теплоснабжения - теплоснабжающая организация, которой в отношении системы (систем) теплоснабжения присвоен статус единой теплоснабжающей организации».

Согласно п. 4 Постановление Правительства РФ от 08.08.2012 № 808 «Об организации теплоснабжения в Российской Федерации и о внесении изменений в некоторые акты Правительства Российской Федерации» в случае если на территории поселения, городского округа существуют несколько систем теплоснабжения, единая теплоснабжающая организация (организации) определяется в отношении каждой или нескольких систем теплоснабжения, расположенных в границах поселения, городского округа.

Критериями, в соответствии с которыми теплоснабжающей организации присвоен статус единой теплоснабжающей организации согласно Постановление Правительства РФ от 08.08.2012 № 808 «Об организации теплоснабжения в Российской Федерации и о внесении изменений в некоторые акты Правительства Российской Федерации», являются;

1) владение на праве собственности или ином законном основании источниками тепловой энергии с наибольшей рабочей тепловой мощностью и (или) тепловыми сетями с наибольшей емкостью в границах зоны деятельности единой теплоснабжающей организации;

2) размер собственного капитала;

3) способность в лучшей мере обеспечить надежность теплоснабжения в соответствующей системе теплоснабжения.

В случае если организациями не подано ни одной заявки на присвоение статуса единой теплоснабжающей организации, статус единой теплоснабжающей организации присваивается организации, владеющей в соответствующей зоне деятельности источниками тепловой энергии с наибольшей рабочей тепловой мощностью и (или) тепловыми сетями с наибольшей тепловой емкостью.

Единая теплоснабжающая организация при осуществлении своей деятельности обязана:

1) заключать и исполнять договоры теплоснабжения с любыми обратившимися к ней потребителями тепловой энергии, теплопотребляющие установки которых находятся в данной системе теплоснабжения при условии соблюдения указанными потребителями выданных им в соответствии с законодательством о градостроительной деятельности технических условий подключения к тепловым сетям;

2) заключать и исполнять договоры поставки тепловой энергии (мощности) и (или) теплоносителя в отношении объема тепловой нагрузки, распределенной в соответствии со схемой теплоснабжения;

3) заключать и исполнять договоры оказания услуг по передаче тепловой энергии, теплоносителя в объеме, необходимом для обеспечения теплоснабжения потребителей тепловой энергии с учетом потерь тепловой энергии, теплоносителя при их передаче.

В настоящее время ООО «Теплоинвестплюс», ООО «Энергия», ООО «Вяткомсервис», ИЧ-3 г.Мураши, ООО «Тепло-Сервис» и ООО Теплоснабжающая компания» отвечают всем требованиям, предъявляемым к единым теплоснабжающим организациям в зонах действия обслуживаемых систем теплоснабжения. Реестр единых теплоснабжающих организаций, содержащий перечень систем теплоснабжения, входящих в зону деятельности единой теплоснабжающей организаций, приведен в таблице 18.

10.4 Информация о поданных теплоснабжающими организациями заявках на присвоение статуса единой теплоснабжающей организации

Сведения о заявках, поданных в рамках разработки проекта схемы теплоснабжения (при их наличии), на присвоение статуса единой теплоснабжающей организации, отсутствуют.

10.5 Реестр систем теплоснабжения, содержащий перечень теплоснабжающих организаций, действующих в каждой системе теплоснабжения, расположенных в границах городского округа

Описание границ зон деятельности единой теплоснабжающей организации, действующей на территории округа, приведено в таблице 18.

РАЗДЕЛ 11 РЕШЕНИЯ О РАСПРЕДЕЛЕНИИ ТЕПЛОВОЙ НАГРУЗКИ МЕЖДУ ИСТОЧНИКАМИ ТЕПЛОВОЙ ЭНЕРГИИ

11.1 Сведения о величине тепловой нагрузки, распределяемой (перераспределяемой) между источниками тепловой энергии в соответствии с указанными в схеме теплоснабжения решениями об определении границ зон действия источников тепловой энергии, а также сроки выполнения перераспределения для каждого этапа

Основным вариантом развития системы теплоснабжения г. Мураши принято объединение тепловых сетей Котельной №3 (г. Мураши, ул. Калинина, 13а), Котельной №5 (г. Мураши, ул. Маяковского, 6) и Котельной №9 (г. Мураши, ул. Сельхозтехники, 2), Котельной №10 (г. Мураши, ул. Халтурина, 48)» с закрытием котельных №3,5 и котельной №9, а также с полной заменой всего основного и вспомогательного котельного оборудования в котельной №10. Развитие сохраняемых источников тепла планируется на базовом уровне с проведением работ по модернизации оборудования котельной, а также поэтапной замене изношенных сетей теплоснабжения.

Развитие систем теплоснабжения сельских населенных пунктов предусматривается на базовом уровне, с проведением работ по модернизации оборудования котельной, а также поэтапной замене изношенных сетей теплоснабжения.

Существующие и перспективные балансы источника теплоснабжения приведены в Разделе 2 настоящей Схемы.

РАЗДЕЛ 12 РЕШЕНИЯ ПО БЕСХОЗЯЙНЫМ ТЕПЛОВЫМ СЕТЯМ

12.1 Перечень выявленных бесхозяйных тепловых сетей (в случае их выявления) и перечень организаций, уполномоченных на их эксплуатацию в порядке, установленном Федеральным законом от 27.07.2010 № 190-ФЗ «О теплоснабжении».

Согласно статьи 15 пункта 6 Федерального закона от 27.07.2010 № 190-ФЗ «О теплоснабжении» в случае выявления бесхозяйных тепловых сетей (тепловых сетей, не имеющих эксплуатирующей организации) орган местного самоуправления поселения или городского округа до признания права собственности на указанные бесхозяйные тепловые сети в течение тридцати дней с даты их выявления обязан определить теплосетевую организацию, тепловые сети которой непосредственно соединены с указанными бесхозяйными тепловыми сетями, или единую теплоснабжающую организацию в системе теплоснабжения, в которую входят указанные бесхозяйные тепловые сети и которая осуществляет содержание и обслуживание указанных бесхозяйных тепловых сетей. Орган регулирования обязан включить затраты на содержание и обслуживание бесхозяйных тепловых сетей в тарифы соответствующей организации на следующий период регулирования.

Бесхозяйные объекты не выявлены.

РАЗДЕЛ 13 СИНХРОНИЗАЦИЯ СХЕМЫ ТЕПЛОСНАБЖЕНИЯ СО СХЕМОЙ ГАЗОСНАБЖЕНИЯ И ГАЗИФИКАЦИИ ГОРОДСКОГО ОКРУГА, СХЕМОЙ И ПРОГРАММОЙ РАЗВИТИЯ ЭЛЕКТРОЭНЕРГЕТИКИ СУБЪЕКТА, А ТАКЖЕ СО СХЕМОЙ ВОДОСНАБЖЕНИЯ И ВОДООТВЕДЕНИЯ ГОРОДСКОГО ОКРУГА

13.1 Описание решений (на основе утвержденной региональной (межрегиональной) программы газификации жилищно-коммунального хозяйства, промышленных и иных организаций) о развитии соответствующей системы газоснабжения в части обеспечения топливом источников тепловой энергии

Решения о развитии соответствующей системы газоснабжения в части обеспечения топливом источников тепловой энергии, на основе утвержденной региональной (межрегиональной) программы газификации жилищно-коммунального хозяйства, промышленных и иных организаций отсутствуют.

13.2 Описание проблем организации газоснабжения источников тепловой энергии

Правительством области была утверждена в 2007 г. концепция областной программы «Газификация Кировской области» на 2008-2012 г.г. В рамках данной концепции ежегодно утверждается соответствующая областная целевая программа.

Перспективными районами по программе газификации на расчетный срок является Мурашинский район.

Схема газификации района выполнена на основе «Инвестиционного проекта газификации Кировской области» ОАО «Промгаз» с учетом геологических и топогеодезических условий строительства.

На основании этого Генеральным планом и программам комплексного развития Мурашинского городского поселения на расчетный срок до 2028 запланировано:

- Строительство газораспределительной установки в г.Мураши
- Строительство газопровода по городу.
- Перевод котельных на газовое топливо.

Диаметры газопроводов и мощности ГРП будут определены специализированной организацией на последующих стадиях проектирования.

В настоящее время строительство новых источников тепловой энергии и увеличение мощности существующих источников тепловой энергии, работающих на природном газе, на территории Мурашинского муниципального округа не планируется.

13.3 Предложения по корректировке утвержденной (актуализации) региональной (межрегиональной) программы газификации жилищно-коммунального хозяйства, промышленных и иных организаций для обеспечения согласованности такой программы с указанными в схеме теплоснабжения решениями о развитии источников тепловой энергии и систем теплоснабжения

Предложения отсутствуют.

13.4 Описание решений (вырабатываемых с учетом положений утвержденной схемы и программы развития Единой энергетической системы России) о строительстве, реконструкции, техническом перевооружении и (или) модернизации, выводе из эксплуатации источников тепловой энергии и генерирующих объектов, включая входящее в их состав оборудование, функционирующих в режиме комбинированной выработки электрической и тепловой энергии, в части перспективных балансов тепловой мощности в схемах теплоснабжения

На территории округа источники тепловой энергии, функционирующие в режиме комбинированной выработки электрической и тепловой энергии, отсутствуют. Предложения отсутствуют.

13.5 Предложения по строительству генерирующих объектов, функционирующих в режиме комбинированной выработки электрической и тепловой энергии, указанных в схеме теплоснабжения, для их учета при актуализации схемы и программы перспективного развития электроэнергетики субъекта Российской Федерации, схемы и программы развития Единой энергетической системы России, содержащие в том числе описание участия указанных объектов в перспективных балансах тепловой мощности и энергии

На территории округа источники тепловой энергии, функционирующие в режиме комбинированной выработки электрической и тепловой энергии, отсутствуют.

Предложения отсутствуют.

13.6 Описание решений (вырабатываемых с учетом положений утвержденной схемы водоснабжения городского округа) о развитии соответствующей системы водоснабжения в части, относящейся к системам теплоснабжения

Решений вырабатываемых с учетом положений утвержденной схемы водоснабжения о развитии соответствующей системы водоснабжения в части, относящейся к системам теплоснабжения нет.

13.7 Предложения по корректировке утвержденной (актуализации) схемы водоснабжения городского округа для обеспечения согласованности такой схемы и указанных в схеме теплоснабжения решений о развитии источников тепловой энергии и систем теплоснабжения

Корректировка утвержденной схемы водоснабжения для обеспечения согласованности такой схемы и указанных в схеме теплоснабжения решений о развитии источников тепловой энергии и систем теплоснабжения не требуется.

РАЗДЕЛ 14 ИНДИКАТОРЫ РАЗВИТИЯ СИСТЕМ ТЕПЛОСНАБЖЕНИЯ ГОРОДСКОГО ОКРУГА

14.1 Существующие и перспективные значения индикаторов развития систем теплоснабжения, а в ценовых зонах теплоснабжения также должен содержать целевые значения ключевых показателей, отражающих результаты внедрения целевой модели рынка тепловой энергии и результаты их достижения, а также существующие и перспективные значения целевых показателей реализации схемы теплоснабжения поселения, городского округа, подлежащие достижению каждой единой теплоснабжающей организацией, функционирующей на территории такого поселения, городского округа. Указанные значения определены в главе 13 обосновывающих материалов к схемам теплоснабжения

Индикаторами развития системы теплоснабжения являются:

- 1) количество прекращений подачи тепловой энергии, теплоносителя в результате технологических нарушений на тепловых сетях;
- 2) количество прекращений подачи тепловой энергии, теплоносителя в результате технологических нарушений на источниках тепловой энергии;
- 3) удельный расход условного топлива на единицу тепловой энергии, отпускаемой с коллекторов источников тепловой энергии (отдельно для тепловых электрических станций и котельных);
- 4) отношение величины технологических потерь тепловой энергии, теплоносителя к материальной характеристике тепловой сети;
- 5) коэффициент использования установленной тепловой мощности;
- 6) удельная материальная характеристика тепловых сетей, приведенная к расчетной тепловой нагрузке;
- 7) доля тепловой энергии, выработанной в комбинированном режиме (как отношение величины тепловой энергии, отпущенной из отборов турбоагрегатов, к общей величине выработанной тепловой энергии в границах городского округа);
- 8) удельный расход условного топлива на отпуск электрической энергии;
- 9) коэффициент использования теплоты топлива (только для источников тепловой энергии, функционирующих в режиме комбинированной выработки электрической и тепловой энергии);
- 10) доля отпуска тепловой энергии, осуществляемого потребителям по приборам учета, в общем объеме отпущенной тепловой энергии;
- 11) средневзвешенный (по материальной характеристике) срок эксплуатации тепловых сетей (для каждой системы теплоснабжения);
- 12) отношение материальной характеристики тепловых сетей, реконструированных за год, к общей материальной характеристике тепловых сетей (фактическое значение за отчетный период и прогноз изменения при реализации проектов, указанных в утвержденной схеме теплоснабжения) (для каждой системы теплоснабжения, а также для городского округа в целом);
- 13) отношение установленной тепловой мощности оборудования источников тепловой энергии, реконструированного за год, к общей установленной тепловой мощности источников тепловой энергии (фактическое значение за отчетный период и прогноз изменения при реализации проектов, указанных в утвержденной схеме теплоснабжения) (для городского округа в целом);
- 14) отсутствие зафиксированных фактов нарушения антимонопольного законодательства (выданных предупреждений, предписаний), а также отсутствие применения санкций, предусмотренных Кодексом Российской Федерации об административных правонарушениях, за нарушение законодательства Российской Федерации в сфере теплоснабжения, антимонопольного законодательства Российской Федерации, законодательства Российской Федерации о естественных монополиях.

Индикаторы развития системы теплоснабжения приведены в таблице 19.

Таблица 19 - Индикаторы развития системы теплоснабжения

№ п/п	Наименование	Ед. изм	2021 год	2022 год	2023 год	2024 год	2025 год	2026 год	2027 – 2032 годы	2033 – 2040 годы
1	Количество прекращений подачи тепловой энергии, теплоносителя в результате технологических нарушений на тепловых сетях	ед. год	0	0	0	0	0	0	0	0
2	Количество прекращений подачи тепловой энергии, теплоносителя в результате технологических нарушений на источниках тепловой энергии	ед. год	0	0	0	0	0	0	0	0
3	Удельный расход условного топлива на единицу отпускаемой тепловой энергии									
3.1	Котельная №1 (г. Мураши, ул.Кирова, 1)	кг у.т./Гкал	266,8	266,8	266,8	266,8	266,8	266,8	266,8	266,8
3.2	Котельная №3 (г. Мураши, ул. Калинина, 13а)	кг у.т./Гкал	266,8	266,8	266,8	266,8	266,8	266,8	-	-
3.3	Котельная №5 (г. Мураши, ул. Маяковского, 6)	кг у.т./Гкал	266,8	266,8	266,8	266,8	266,8	266,8	-	-
3.4	Котельная №9 (г. Мураши, ул. Сельхозтехники, 2)	кг у.т./Гкал	255,7	255,7	255,7	255,7	255,7	255,7	-	-
3.5	Котельная №10 (г. Мураши, ул. Халтурина, 48)	кг у.т./Гкал	255,7	255,7	255,7	255,7	255,7	255,7	255,7	255,7
3.6	Котельная «ЦРБ» (г. Мураши, ул. Пугачева, 45)	кг у.т./Гкал	210,7	210,7	210,7	210,7	210,7	210,7	210,7	210,7
3.7	Котельная ИЧ-3 (г. Мураши, ул. Дзержинского, 100)	кг у.т./Гкал	228,0	228,0	228,0	228,0	228,0	228,0	228,0	228,0
3.8	Котельная (п.Безбожник, ул.Первомайская,76)	кг у.т./Гкал	269,8	269,8	269,8	269,8	269,8	269,8	269,8	269,8
3.9	Котельная №1 (п. Октябрьский)	кг у.т./Гкал	353,8	353,8	353,8	353,8	353,8	353,8	353,8	353,8
3.10	Котельная №2 (п. Октябрьский)	кг у.т./Гкал	353,8	353,8	353,8	353,8	353,8	353,8	353,8	353,8
3.11	Котельная №3 (п. Октябрьский)	кг у.т./Гкал	353,8	353,8	353,8	353,8	353,8	353,8	353,8	353,8
3.12	Котельная №5 (п. Октябрьский)	кг у.т./Гкал	353,8	353,8	353,8	353,8	353,8	353,8	353,8	353,8
3.13	Котельная с. Боровица	кг у.т./Гкал	186,2	186,2	186,2	186,2	186,2	186,2	186,2	186,2
3.14	Котельная с. Верхораменье	кг у.т./Гкал	238,7	238,7	238,7	238,7	238,7	238,7	238,7	238,7
3.15	Котельная д. Даниловка	кг у.т./Гкал	240,2	240,2	240,2	240,2	240,2	240,2	240,2	240,2
3.16	Котельная школы (с. Паломохино, ул. Мира)	кг у.т./Гкал	186,2	186,2	186,2	186,2	186,2	186,2	186,2	186,2
3.17	Котельная СДК (с. Паломохино, ул. Кирова, 28)	кг у.т./Гкал	187,1	187,1	187,1	187,1	187,1	187,1	187,1	187,1
3.18	Котельная (ж/д ст. Староверческая)	кг у.т./Гкал	238,4	238,4	238,4	238,4	238,4	238,4	238,4	238,4
3	Отношение величины технологических потерь тепловой энергии к материальной характеристике тепловой сети									
4.1	Котельная №1 (г. Мураши, ул.Кирова, 1)	Гкал/м.кв	2,717	2,717	2,717	2,717	2,717	2,717	2,717	2,717

№ п/п	Наименование	Ед. изм	2021 год	2022 год	2023 год	2024 год	2025 год	2026 год	2027 – 2032 годы	2033 – 2040 годы
4.2	Котельная №3 (г. Мураши, ул. Калинина, 13а)	Гкал/м.кв	1,561	1,561	1,561	1,561	1,561	1,561	-	-
4.3	Котельная №5 (г. Мураши, ул. Маяковского, 6)	Гкал/м.кв	1,697	1,697	1,697	1,697	1,697	1,697	-	-
4.4	Котельная №9 (г. Мураши, ул. Сельхозтехники, 2)	Гкал/м.кв	1,178	1,178	1,178	1,178	1,178	1,178	-	-
4.5	Котельная №10 (г. Мураши, ул. Халтурина, 48)	Гкал/м.кв	1,316	1,316	1,316	1,316	1,316	1,316	1,316	1,316
4.6	Котельная «ЦРБ» (г. Мураши, ул. Пугачева, 45)	Гкал/м.кв	3,979	3,979	3,979	3,979	3,979	3,979	3,979	3,979
4.7	Котельная ИЧ-3 (г. Мураши, ул. Дзержинского, 100)	Гкал/м.кв	2,737	2,737	2,737	2,737	2,737	2,737	2,737	2,737
4.8	Котельная (п.Безбожник, ул.Первомайская,7б)	Гкал/м.кв	0,632	0,632	0,632	0,632	0,632	0,632	0,632	0,632
4.9	Котельная №1 (п. Октябрьский)	Гкал/м.кв	0,309	0,309	0,309	0,309	0,309	0,309	0,309	0,309
4.10	Котельная №2 (п. Октябрьский)	Гкал/м.кв	1,481	1,481	1,481	1,481	1,481	1,481	1,481	1,481
4.11	Котельная №3 (п. Октябрьский)	Гкал/м.кв	0,189	0,189	0,189	0,189	0,189	0,189	0,189	0,189
4.12	Котельная №5 (п. Октябрьский)	Гкал/м.кв	2,208	2,208	2,208	2,208	2,208	2,208	2,208	2,208
4.13	Котельная с. Боровица	Гкал/м.кв	0,611	0,611	0,611	0,611	0,611	0,611	0,611	0,611
4.14	Котельная с. Верхораменье	Гкал/м.кв	2,350	2,350	2,350	2,350	2,350	2,350	2,350	2,350
4.15	Котельная д. Даниловка	Гкал/м.кв	3,750	3,750	3,750	3,750	3,750	3,750	3,750	3,750
4.16	Котельная школы (с. Паломохино, ул. Мира)	Гкал/м.кв	1,338	1,338	1,338	1,338	1,338	1,338	1,338	1,338
4.17	Котельная СДК (с. Паломохино, ул. Кирова, 28)	Гкал/м.кв	-	-	-	-	-	-	-	-
4.18	Котельная (ж/д ст. Староверческая)	Гкал/м.кв	0,705	0,705	0,705	0,705	0,705	0,705	0,705	0,705
3	Отношение величины потерь теплоносителя к материальной характеристике тепловой сети									
5.1	Котельная №1 (г. Мураши, ул.Кирова, 1)	куб.м/м.кв	3,936	3,936	3,936	3,936	3,936	3,936	3,936	3,936
5.2	Котельная №3 (г. Мураши, ул. Калинина, 13а)	куб.м/м.кв	2,621	2,621	2,621	2,621	2,621	2,621	-	-
5.3	Котельная №5 (г. Мураши, ул. Маяковского, 6)	куб.м/м.кв	1,572	1,572	1,572	1,572	1,572	1,572	-	-
5.4	Котельная №9 (г. Мураши, ул. Сельхозтехники, 2)	куб.м/м.кв	1,098	1,098	1,098	1,098	1,098	1,098	-	-
5.5	Котельная №10 (г. Мураши, ул. Халтурина, 48)	куб.м/м.кв	3,341	3,341	3,341	3,341	3,341	3,341	3,341	3,341
5.6	Котельная «ЦРБ» (г. Мураши, ул. Пугачева, 45)	куб.м/м.кв	11,180	11,180	11,180	11,180	11,180	11,180	11,180	11,180
5.7	Котельная ИЧ-3 (г. Мураши, ул. Дзержинского, 100)	куб.м/м.кв	5,878	5,878	5,878	5,878	5,878	5,878	5,878	5,878
5.8	Котельная (п.Безбожник, ул.Первомайская,7б)	куб.м/м.кв	2,608	2,608	2,608	2,608	2,608	2,608	2,608	2,608
5.9	Котельная №1 (п. Октябрьский)	куб.м/м.кв	0,991	0,991	0,991	0,991	0,991	0,991	0,991	0,991
5.10	Котельная №2 (п. Октябрьский)	куб.м/м.кв	5,803	5,803	5,803	5,803	5,803	5,803	5,803	5,803

№ п/п	Наименование	Ед. изм	2021 год	2022 год	2023 год	2024 год	2025 год	2026 год	2027 – 2032 годы	2033 – 2040 годы
5.11	Котельная №3 (п. Октябрьский)	куб.м/м.кв	1,247	1,247	1,247	1,247	1,247	1,247	1,247	1,247
5.12	Котельная №5 (п. Октябрьский)	куб.м/м.кв	7,145	7,145	7,145	7,145	7,145	7,145	7,145	7,145
5.13	Котельная с. Боровица	куб.м/м.кв	0,769	0,769	0,769	0,769	0,769	0,769	0,769	0,769
5.14	Котельная с. Верхораменье	куб.м/м.кв	4,121	4,121	4,121	4,121	4,121	4,121	4,121	4,121
5.15	Котельная д. Даниловка	куб.м/м.кв	6,887	6,887	6,887	6,887	6,887	6,887	6,887	6,887
5.16	Котельная школы (с. Паломохино, ул. Мира)	куб.м/м.кв	1,543	1,543	1,543	1,543	1,543	1,543	1,543	1,543
5.17	Котельная СДК (с. Паломохино, ул. Кирова, 28)	куб.м/м.кв	-	-	-	-	-	-	-	-
5.18	Котельная (ж/д ст. Староверческая)	куб.м/м.кв	1,128	1,128	1,128	1,128	1,128	1,128	1,128	1,128
3	Коэффициент использования установленной тепловой мощности									
6.1	Котельная №1 (г. Мураши, ул.Кирова, 1)	%	50,13	50,13	50,13	50,13	50,13	50,13	50,13	50,13
6.2	Котельная №3 (г. Мураши, ул. Калинина, 13а)	%	35,65	35,65	35,65	35,65	35,65	35,65	-	-
6.3	Котельная №5 (г. Мураши, ул. Маяковского, 6)	%	26,36	26,36	26,36	26,36	26,36	26,36	-	-
6.4	Котельная №9 (г. Мураши, ул. Сельхозтехники, 2)	%	8,57	8,57	8,57	8,57	8,57	8,57	-	-
6.5	Котельная №10 (г. Мураши, ул. Халтурина, 48)	%	29,71	29,71	29,71	29,71	29,71	29,71	60,53	60,53
6.6	Котельная «ЦРБ» (г. Мураши, ул. Пугачева, 45)	%	50,00	50,00	50,00	50,00	50,00	50,00	50,00	50,00
6.7	Котельная ИЧ-3 (г. Мураши, ул. Дзержинского, 100)	%	40,00	40,00	40,00	40,00	40,00	40,00	40,00	40,00
6.8	Котельная (п.Безбожник, ул.Первомайская,7б)	%	39,43	39,43	39,43	39,43	39,43	39,43	39,43	39,43
6.9	Котельная №1 (п. Октябрьский)	%	18,25	18,25	18,25	18,25	18,25	18,25	18,25	18,25
6.10	Котельная №2 (п. Октябрьский)	%	167,88	50,22	50,22	50,22	50,22	50,22	50,22	50,22
6.11	Котельная №3 (п. Октябрьский)	%	30,96	12,10	12,10	12,10	12,10	12,10	12,10	12,10
6.12	Котельная №5 (п. Октябрьский)	%	145,06	31,58	31,58	31,58	31,58	31,58	31,58	31,58
6.13	Котельная с. Боровица	%	2,67	23,96	23,96	23,96	23,96	23,96	23,96	23,96
6.14	Котельная с. Верхораменье	%	15,06	10,79	10,79	10,79	10,79	10,79	10,79	10,79
6.15	Котельная д. Даниловка	%	21,51	2,47	2,47	2,47	2,47	2,47	2,47	2,47
6.16	Котельная школы (с. Паломохино, ул. Мира)	%	1,61	21,26	21,26	21,26	21,26	21,26	21,26	21,26
6.17	Котельная СДК (с. Паломохино, ул. Кирова, 28)	%	1,22	8,72	8,72	8,72	8,72	8,72	8,72	8,72
6.18	Котельная (ж/д ст. Староверческая)	%	1,69	22,31	22,31	22,31	22,31	22,31	22,31	22,31
3	Удельная материальная характеристика тепловых сетей, приведенная к расчетной тепловой нагрузке									

№ п/п	Наименование	Ед. изм	2021 год	2022 год	2023 год	2024 год	2025 год	2026 год	2027 – 2032 годы	2033 – 2040 годы
7.1	Котельная №1 (г. Мураши, ул.Кирова, 1)	Гкал/час.м.кв	0,00529	0,00529	0,00529	0,00529	0,00529	0,00529	0,00529	0,00529
7.2	Котельная №3 (г. Мураши, ул. Калинина, 13а)	Гкал/час.м.кв	0,00352	0,00352	0,00352	0,00352	0,00352	0,00352	-	-
7.3	Котельная №5 (г. Мураши, ул. Маяковского, 6)	Гкал/час.м.кв	0,00211	0,00211	0,00211	0,00211	0,00211	0,00211	-	-
7.4	Котельная №9 (г. Мураши, ул. Сельхозтехники, 2)	Гкал/час.м.кв	0,00148	0,00148	0,00148	0,00148	0,00148	0,00148	-	-
7.5	Котельная №10 (г. Мураши, ул. Халтурина, 48)	Гкал/час.м.кв	0,00449	0,00449	0,00449	0,00449	0,00449	0,00449	0,00449	0,00449
7.6	Котельная «ЦРБ» (г. Мураши, ул. Пугачева, 45)	Гкал/час.м.кв	0,01502	0,01502	0,01502	0,01502	0,01502	0,01502	0,01502	0,01502
7.7	Котельная ИЧ-3 (г. Мураши, ул. Дзержинского, 100)	Гкал/час.м.кв	0,00789	0,00789	0,00789	0,00789	0,00789	0,00789	0,00789	0,00789
7.8	Котельная (п.Безбожник, ул.Первомайская,76)	Гкал/час.м.кв	0,00350	0,00350	0,00350	0,00350	0,00350	0,00350	0,00350	0,00350
7.9	Котельная №1 (п. Октябрьский)	Гкал/час.м.кв	0,00133	0,00133	0,00133	0,00133	0,00133	0,00133	0,00133	0,00133
7.10	Котельная №2 (п. Октябрьский)	Гкал/час.м.кв	0,00779	0,00779	0,00779	0,00779	0,00779	0,00779	0,00779	0,00779
7.11	Котельная №3 (п. Октябрьский)	Гкал/час.м.кв	0,00167	0,00167	0,00167	0,00167	0,00167	0,00167	0,00167	0,00167
7.12	Котельная №5 (п. Октябрьский)	Гкал/час.м.кв	0,00960	0,00960	0,00960	0,00960	0,00960	0,00960	0,00960	0,00960
7.13	Котельная с. Боровица	Гкал/час.м.кв	0,00103	0,00103	0,00103	0,00103	0,00103	0,00103	0,00103	0,00103
7.14	Котельная с. Верхораменье	Гкал/час.м.кв	0,00553	0,00553	0,00553	0,00553	0,00553	0,00553	0,00553	0,00553
7.15	Котельная д. Даниловка	Гкал/час.м.кв	0,00925	0,00925	0,00925	0,00925	0,00925	0,00925	0,00925	0,00925
7.16	Котельная школы (с. Паломохино, ул. Мира)	Гкал/час.м.кв	0,00207	0,00207	0,00207	0,00207	0,00207	0,00207	0,00207	0,00207
7.17	Котельная СДК (с. Паломохино, ул. Кирова, 28)	Гкал/час.м.кв	-	-	-	-	-	-	-	-
7.18	Котельная (ж/д ст. Староверческая)	Гкал/час.м.кв	0,00151	0,00151	0,00151	0,00151	0,00151	0,00151	0,00151	0,00151
8	Доля тепловой энергии, выработанной в комбинированном режиме	%	-	-	-	-	-	-	-	-
9	удельный расход условного топлива на отпуск электрической энергии	кг у.т./кВт.ч	-	-	-	-	-	-	-	-
10	коэффициент использования теплоты топлива (только для источников тепловой энергии, функционирующих в режиме комбинированной выработки электрической и тепловой энергии)		-	-	-	-	-	-	-	-
11	доля отпуска тепловой энергии, осуществляемого потребителям по приборам учета, в общем объеме отпущенной тепловой энергии	%	75,8	80	85	90	100	100	100	100

№ п/п	Наименование	Ед. изм	2021 год	2022 год	2023 год	2024 год	2025 год	2026 год	2027 – 2032 годы	2033 – 2040 годы
12	отношение материальной характеристики тепловых сетей, реконструированных за год, к общей материальной характеристике тепловых сетей (фактическое значение за отчетный период и прогноз изменения при реализации проектов, указанных в утвержденной схеме теплоснабжения) (для каждой системы теплоснабжения, а также для поселения, городского округа, города федерального значения)	%	10	10	10	10	10	10	10	10
13	Отношение установленной тепловой мощности оборудования источников тепловой энергии, реконструированного за год, к общей установленной тепловой мощности источников тепловой энергии.	%	0	0	0	0	0	0	0	0
14	Отсутствие зафиксированных фактов нарушения антимонопольного законодательства (выданных предупреждений, предписаний), а также отсутствие применения санкций, предусмотренных Кодексом Российской Федерации об административных правонарушениях, за нарушение законодательства Российской Федерации в сфере теплоснабжения, антимонопольного законодательства Российской Федерации, законодательства Российской Федерации о естественных монополиях.	%	0	0	0	0	0	0	0	0

РАЗДЕЛ 15 ЦЕНОВЫЕ (ТАРИФНЫЕ) ПОСЛЕДСТВИЯ

15.1 Результаты расчетов и оценки ценовых (тарифных) последствий реализации предлагаемых проектов схемы теплоснабжения для потребителя, осуществленных в соответствии с главой 14 обосновывающих материалов к схеме теплоснабжения.

Основным направлением развития системы централизованного теплоснабжения выбрано сохранение существующей схемы теплоснабжения, с проведением работ по реконструкции и модернизации объектов теплоснабжения. Реализация рекомендуемых мероприятий позволит сократить потери тепловой энергии, повысить надежность и эффективность использования котельно-печного топлива, а также повысить надежность теплоснабжения потребителей.

Прогнозные тарифы рассчитаны на основе экспертных оценок и могут пересматриваться по мере появления уточненных прогнозов социально-экономического развития по данным Минэкономразвития РФ (прогнозов роста цен на топливо и электроэнергию, ИПЦ и других индексов-дефляторов) и с учетом возможного изменения условий реализации мероприятий схемы теплоснабжения.

Прогнозирование финансово-хозяйственной деятельности Теплоснабжающей организации проводится на основе фактических показателей финансово-хозяйственной деятельности за базовый период регулирования и утверждённый период регулирования на момент разработки схемы теплоснабжения. Исходные данные принимаются с портала по раскрытию информации, подлежащих свободному доступу (<http://ri.eias.ru>) и данных от ТСО.

Индексы-дефляторы, принятые для прогноза производственных расходов и тарифов на покупные энергоносители и воду определены на основе следующих документов:

- 1) Прогноз социально-экономического развития РФ на 2022 год и на плановый период 2023 и 2024 годов (опубликован на сайте Минэкономразвития РФ, от 30.09.2021 г.);
- 2) Прогноз социально-экономического развития Российской Федерации на период до 2024 года опубликован на сайте Минэкономразвития РФ 30.09.2019 г.).

Таблица 20 – Индексы-дефляторы, принятые для прогноза производственных расходов и тарифов на покупные энергоносители и воду (базовый вариант развития)

№ п/п	Наименование	Период, год												
		2021	2022	2023	2024	2025	2026	2027	2028	2029	2030	2031	2032	2033
1	Индекс потребительских цен (ИПЦ), $I_{ипц,i}$	1,037	1,04	1,042	1,041	1,022	1,02	1,02	1,02	1,02	1,02	1,02	1,02	1,02
2	Индекс роста оптовой цены на природный газ (для всех категорий потребителей, за исключением населения), $I_{пг,i}$	1,367	1,002	1,009	1,014	1,024	1,022	1,021	1,02	1,02	1,02	1,02	1,02	1,02
3	Индекс роста цены на каменный уголь, $I_{ку,i}$	1,165	1,039	1,04	1,04	1,038	1,038	1,038	1,036	1,036	1,036	1,036	1,036	1,036

№ п/п	Наименование	Период, год												
		2021	2022	2023	2024	2025	2026	2027	2028	2029	2030	2031	2032	2033
4	Индекс роста цены на электроэнергию (для всех категорий потребителей, за исключением населения), $I_{Ээ,i}$	1,034	1,035	1,04	1,04	1,024	1,036	1,015	0,983	0,982	1	1	1	1
5	Индекс роста цены на услуги водоснабжения/водоотведения, $I_{ВС/ВО}$	1,039	1,039	1,04	1,04	1,031	1,029	1,028	1,027	1,027	1,027	1,027	1,027	1,027
6	Индекс роста цены на покупную тепловую энергию, $I_{ТЭ,i}$	1,148	1,048	1,045	1,047	1,021	1,022	1,023	1,024	1,023	1,023	1,023	1,023	1,039

Тарифно-балансовые модели теплоснабжения потребителей по каждой системе теплоснабжения приведены в таблице ниже.

Таблица 21 - Тарифно-балансовые модели теплоснабжения потребителей округа

№ п/п	Производственные показатели	Ед. измерения	2022	2023	2024	2025	2026	2027	2028	2029	2030	2035	2040
ООО «Теплоинвестплюс»													
1	Производственные показатели												
1.1	Производство тепловой энергии, Гкал	Гкал	27271,1	27241,9	27212,8	27183,9	27155,1	21417,2	21394,8	21394,8	21394,8	21394,8	21394,8
1.2	Собственные нужды, Гкал	Гкал	385,6	385,6	385,6	385,6	385,6	336,8	336,8	336,8	336,8	336,8	336,8
1.3	Потери в тепловой сети, Гкал	Гкал	5846,7	5817,5	5788,4	5759,5	5730,7	5702,0	5673,5	5673,5	5673,5	5673,5	5673,5
1.4	Полезный отпуск, Гкал	Гкал	21038,8	21038,8	21038,8	21038,8	21038,8	16601,8	16601,8	16601,8	16601,8	16601,8	16601,8
2	Себестоимость производимых товаров (оказываемых услуг) по регулируемому виду деятельности, в том числе	Тыс. руб.	86192,38	89639,60	93193,15	96009,23	98954,70	87826,20	89965,90	92227,38	94695,34	108241,5	124055,5
2.1	расходы на топливо	Тыс. руб.	46912,50	48736,70	50632,05	52500,17	54437,45	44566,31	46122,42	47782,83	49503,01	59078,63	70506,50
2.2	Расходы на покупаемую электрическую энергию (мощность), используемую в технологическом процессе	Тыс. руб.	8162,98	8480,39	8810,19	9012,04	9326,59	7466,21	7331,61	7199,64	7199,64	7199,64	7199,64
2.3	Расходы на приобретение холодной воды, используемой в технологическом процессе	Тыс. руб.	421,67	438,06	455,10	468,71	481,79	390,63	400,76	411,58	422,69	482,92	551,73
2.4	ФОТ	Тыс. руб.	15407,59	16054,71	16712,95	17080,64	17422,25	17770,69	18126,11	18488,63	18858,40	20821,20	22988,29

№ п/п	Производственные показатели	Ед. измерения	2022	2023	2024	2025	2026	2027	2028	2029	2030	2035	2040
2.5	Расходы на амортизацию основных производственных средств	Тыс. руб.	3846,14	4007,68	4171,99	4263,78	4349,05	4436,03	4524,75	4615,25	4707,55	5197,52	5738,48
2.6	Общепроизводственные расходы, в том числе:	Тыс. руб.	1456,54	1517,71	1579,94	1614,70	1646,99	1679,93	1713,53	1747,80	1782,75	1968,31	2173,17
2.7	Общехозяйственные расходы, в том числе:	Тыс. руб.	2096,30	2184,34	2273,90	2323,93	2370,41	2417,81	2466,17	2515,49	2565,80	2832,85	3127,70
2.8	прочие расходы	Тыс. руб.	7888,67	8220,00	8557,02	8745,27	8920,18	9098,58	9280,55	9466,16	9655,49	10660,44	11769,98
3	Прибыль	Тыс. руб.	1771,69	1844,76	1919,46	1962,26	2008,41	1941,19	1965,94	1991,47	2024,24	2198,27	2390,53
4	Необходимая валовая выручка от вида деятельности	Тыс. руб.	88111,40	91812,08	95576,38	97679,06	99632,64	101625,29	103657,8	105730,9	107845,5	119070,2	131463,1
5	Оценочная стоимость производства тепла	Руб./Гкал	4188,04	4363,94	4542,86	4642,81	4735,66	6121,33	6243,76	6368,64	6496,01	7172,12	7918,60
ООО «Энергия»													
1	Производственные показатели												
1.1	Производство тепловой энергии, Гкал	Гкал	2423,0	2420,7	2418,5	2416,2	2414,0	7097,4	7089,0	7089,0	7089,0	7089,0	7089,0
1.2	Собственные нужды, Гкал	Гкал	54,9	54,9	54,9	54,9	54,9	42,9	42,9	42,9	42,9	42,9	42,9
1.3	Потери в тепловой сети, Гкал	Гкал	456,9	454,6	452,3	450,1	447,8	1834,7	1825,6	1825,6	1825,6	1825,6	1825,6
1.4	Полезный отпуск, Гкал	Гкал	2072,5	2071,7	2070,9	2070,1	2069,3	5377,0	5377,0	5377,0	5377,0	5377,0	5377,0
2	Себестоимость производимых товаров (оказываемых услуг) по регулируемому виду деятельности, в том числе	Тыс. руб.	8234,36	8569,12	8912,66	9155,66	9404,01	8750,01	8942,79	9144,35	9362,45	10547,31	11907,83
2.1	расходы на топливо	Тыс. руб.	2857,94	2969,07	3084,54	3198,35	3316,37	2715,01	2809,81	2910,96	3015,76	3599,11	4295,31
2.2	Расходы на покупаемую электрическую энергию (мощность), используемую в технологическом процессе	Тыс. руб.	659,26	684,89	711,53	727,83	753,23	602,99	592,11	581,46	581,46	581,46	581,46
2.3	Расходы на приобретение холодной воды, используемой в технологическом процессе	Тыс. руб.	38,00	39,47	41,01	42,24	43,41	35,20	36,11	37,09	38,09	43,52	49,72
2.4	ФОТ	Тыс. руб.	3432,41	3576,57	3723,21	3805,12	3881,22	3958,84	4038,02	4118,78	4201,16	4638,42	5121,19
2.5	Расходы на амортизацию основных производственных средств	Тыс. руб.	545,77	568,69	592,01	605,03	617,13	629,48	642,07	654,91	668,01	737,53	814,30
2.6	Общепроизводственные расходы, в том числе:	Тыс. руб.	78,08	81,36	84,70	86,56	88,29	90,06	91,86	93,70	95,57	105,52	116,50

№ п/п	Производственные показатели	Ед. измерения	2022	2023	2024	2025	2026	2027	2028	2029	2030	2035	2040
2.7	Общехозяйственные расходы, в том числе:	Тыс. руб.	271,36	282,75	294,35	300,82	306,84	312,98	319,24	325,62	332,13	366,70	404,87
2.8	прочие расходы	Тыс. руб.	351,54	366,31	381,32	389,71	397,51	405,46	413,57	421,84	430,27	475,06	524,50
3	Прибыль	Тыс. руб.	241,53	251,57	261,81	267,61	273,53	270,28	274,55	278,92	283,93	310,53	339,91
4	Необходимая валовая выручка от вида деятельности	Тыс. руб.	8485,89	8842,30	9204,84	9407,34	9595,49	9787,40	9983,15	10182,81	10386,47	11467,50	12661,05
5	Оценочная стоимость производства тепла	Руб./Гкал	4094,50	4268,13	4444,85	4544,38	4637,05	1820,22	1856,63	1893,76	1931,64	2132,68	2354,65
ООО «Вяткомсервис»													
1	Производственные показатели												
1.1	Производство тепловой энергии, Гкал	Гкал	2127,9	2126,9	2125,8	2124,8	2123,8	2122,7	2121,7	2121,7	2121,7	2121,7	2121,7
1.2	Собственные нужды, Гкал	Гкал	59,0	59,0	59,0	59,0	59,0	59,0	59,0	59,0	59,0	59,0	59,0
1.3	Потери в тепловой сети, Гкал	Гкал	210,9	209,9	208,8	207,8	206,8	205,7	204,7	204,7	204,7	204,7	204,7
1.4	Полезный отпуск, Гкал	Гкал	1858,0	1858,0	1858,0	1858,0	1858,0	1858,0	1858,0	1858,0	1858,0	1858,0	1858,0
2	Себестоимость производимых товаров (оказываемых услуг) по регулируемому виду деятельности, в том числе	Тыс. руб.	4588,91	4771,28	4959,62	5117,73	5282,02	4606,05	4731,24	4863,85	5005,48	5785,973	6702,871
2.1	расходы на топливо	Тыс. руб.	3017,82	3135,17	3257,10	3377,27	3501,89	2866,90	2967,00	3073,81	3184,47	3800,45	4535,60
2.2	Расходы на покупаемую электрическую энергию (мощность), используемую в технологическом процессе	Тыс. руб.	282,64	293,63	305,05	312,04	322,93	258,52	253,86	249,29	249,29	249,29	249,29
2.3	Расходы на приобретение холодной воды, используемой в технологическом процессе	Тыс. руб.	23,84	24,77	25,73	26,50	27,24	22,09	22,66	23,27	23,90	27,31	31,20
2.4	ФОТ	Тыс. руб.	929,04	968,06	1007,75	1029,92	1050,51	1071,52	1092,96	1114,81	1137,11	1255,46	1386,13
2.5	Расходы на амортизацию основных производственных средств	Тыс. руб.	265,88	277,05	288,41	294,75	300,65	306,66	312,79	319,05	325,43	359,30	396,70
2.6	Общепроизводственные расходы, в том числе:	Тыс. руб.	0,00	0,00	0,00	0,00	0,00	0,00	0,00	0,00	0,00	0,00	0,00
2.7	Общехозяйственные расходы, в том числе:	Тыс. руб.	0,00	0,00	0,00	0,00	0,00	0,00	0,00	0,00	0,00	0,00	0,00
2.8	прочие расходы	Тыс. руб.	69,68	72,61	75,58	77,25	78,79	80,37	81,97	83,61	85,29	94,16	103,96
3	Прибыль	Тыс. руб.	65,26	67,95	70,71	72,29	73,97	71,62	72,57	73,55	74,78	81,31	88,53
4	Необходимая валовая выручка от вида деятельности	Тыс. руб.	4662,13	4857,94	5057,12	5168,37	5271,74	5377,17	5484,72	5594,41	5706,30	6300,22	6955,95

№ п/п	Производственные показатели	Ед. измерения	2022	2023	2024	2025	2026	2027	2028	2029	2030	2035	2040
5	Оценочная стоимость производства тепла	Руб./Гкал	2509,22	2614,61	2721,81	2781,69	2837,32	2894,07	2951,9	3010,99	3071,21	3390,86	3743,78
Кировский территориальный участок Горьковской дирекции по тепловодоснабжению - Структурного подразделения Центральной дирекции по тепловодо-снабжению - филиал ОАО «РЖД». (ИЧ-3 г.Мураши)													
1	Производственные показатели												
1.1	Производство тепловой энергии, Гкал	Гкал	3244,0	3242,9	3241,9	3240,9	3239,9	3238,8	3237,8	3237,8	3237,8	3237,8	3237,8
1.2	Собственные нужды, Гкал	Гкал	0,0	0,0	0,0	0,0	0,0	0,0	0,0	0,0	0,0	0,0	0,0
1.3	Потери в тепловой сети, Гкал	Гкал	207,0	205,9	204,9	203,9	202,9	201,8	200,8	200,8	200,8	200,8	200,8
1.4	Полезный отпуск, Гкал	Гкал	3037,0	3037,0	3037,0	3037,0	3037,0	3037,0	3037,0	3037,0	3037,0	3037,0	3037,0
2	Себестоимость производимых товаров (оказываемых услуг) по регулируемому виду деятельности, в том числе	Тыс. руб.	5915,99	6154,71	6400,18	6587,81	6778,06	6177,80	6334,56	6499,14	6672,36	7619,252	8717,484
2.1	расходы на топливо	Тыс. руб.	2888,29	3000,60	3117,29	3232,31	3351,58	2743,84	2839,64	2941,87	3047,78	3637,32	4340,91
2.2	Расходы на покупаемую электрическую энергию (мощность), используемую в технологическом процессе	Тыс. руб.	224,96	233,71	242,79	248,36	257,02	205,76	202,05	198,41	198,41	198,41	198,41
2.3	Расходы на приобретение холодной воды, используемой в технологическом процессе	Тыс. руб.	19,43	20,18	20,97	21,59	22,20	18,00	18,46	18,96	19,47	22,25	25,42
2.4	ФОТ	Тыс. руб.	0,00	0,00	0,00	0,00	0,00	0,00	0,00	0,00	0,00	0,00	0,00
2.5	Расходы на амортизацию основных производственных средств	Тыс. руб.	220,27	229,52	238,94	244,19	249,08	254,06	259,14	264,32	269,61	297,67	328,65
2.6	Общепроизводственные расходы, в том числе:	Тыс. руб.	988,91	1030,44	1072,69	1096,29	1118,21	1140,58	1163,39	1186,66	1210,39	1336,37	1475,46
2.7	Общехозяйственные расходы, в том числе:	Тыс. руб.	1574,14	1640,26	1707,51	1745,07	1779,97	1815,57	1851,89	1888,92	1926,70	2127,23	2348,64
2.8	прочие расходы	Тыс. руб.	0,00	0,00	0,00	0,00	0,00	0,00	0,00	0,00	0,00	0,00	0,00
3	Прибыль	Тыс. руб.	140,37	146,23	152,20	155,57	158,87	159,00	161,79	164,65	167,75	184,21	202,40
4	Необходимая валовая выручка от вида деятельности	Тыс. руб.	6063,70	6318,37	6577,43	6722,13	6856,57	6993,70	7133,58	7276,25	7421,77	8194,24	9047,10
5	Оценочная стоимость производства тепла	Руб./Гкал	1996,61	2080,47	2165,76	2213,41	2257,68	2302,83	2348,89	2395,87	2443,78	2698,14	2978,96
ООО «Тепло-Сервис»													
1	Производственные показатели												

№ п/п	Производственные показатели	Ед. измерения	2022	2023	2024	2025	2026	2027	2028	2029	2030	2035	2040
1.1	Производство тепловой энергии, Гкал	Гкал	7658,7	7656,3	7653,9	7651,5	7649,1	7646,7	7644,4	7644,4	7644,4	7644,4	7644,4
1.2	Собственные нужды, Гкал	Гкал	1358,6	1358,6	1358,6	1358,6	1358,6	1358,6	1358,6	1358,6	1358,6	1358,6	1358,6
1.3	Потери в тепловой сети, Гкал	Гкал	483,1	480,7	478,3	475,9	473,5	471,1	468,8	468,8	468,8	468,8	468,8
1.4	Полезный отпуск, Гкал	Гкал	5817,0	5817,0	5817,0	5817,0	5817,0	5817,0	5817,0	5817,0	5817,0	5817,0	5817,0
2	Себестоимость производимых товаров (оказываемых услуг) по регулируемому виду деятельности, в том числе	Тыс. руб.	30137,19	31360,35	32616,14	33524,91	34446,76	31908,88	32652,62	33430,85	34260,14	38773,24	43969,80
2.1	расходы на топливо	Тыс. руб.	11629,00	12081,19	12551,03	13014,11	13494,34	11047,41	11433,15	11844,74	12271,15	14644,82	17477,64
2.2	Расходы на покупаемую электрическую энергию (мощность), используемую в технологическом процессе	Тыс. руб.	1750,12	1818,18	1888,89	1932,16	1999,60	1600,74	1571,88	1543,59	1543,59	1543,59	1543,59
2.3	Расходы на приобретение холодной воды, используемой в технологическом процессе	Тыс. руб.	297,63	309,21	321,23	330,84	340,07	275,73	282,87	290,51	298,35	340,87	389,44
2.4	ФОТ	Тыс. руб.	11116,20	11583,08	12057,99	12323,27	12569,73	12821,13	13077,55	13339,10	13605,88	15021,99	16585,49
2.5	Расходы на амортизацию основных производственных средств	Тыс. руб.	0,00	0,00	0,00	0,00	0,00	0,00	0,00	0,00	0,00	0,00	0,00
2.6	Общепроизводственные расходы, в том числе:	Тыс. руб.	2558,95	2666,43	2775,75	2836,82	2893,55	2951,42	3010,45	3070,66	3132,08	3458,06	3817,98
2.7	Общехозяйственные расходы, в том числе:	Тыс. руб.	411,84	429,14	446,73	456,56	465,69	475,01	484,51	494,20	504,08	556,54	614,47
2.8	прочие расходы	Тыс. руб.	2373,44	2473,12	2574,52	2631,16	2683,78	2737,46	2792,21	2848,05	2905,01	3207,37	3541,19
3	Прибыль	Тыс. руб.	925,41	963,96	1003,26	1025,54	1047,62	1043,07	1060,97	1079,31	1099,45	1206,42	1324,61
4	Необходимая валовая выручка от вида деятельности	Тыс. руб.	31097,84	32403,94	33732,51	34474,62	35164,11	35867,40	36584,74	37316,44	38062,77	42024,37	46398,30
5	Оценочная стоимость производства тепла	Руб./Гкал	5346,00	5570,54	5798,93	5926,50	6045,03	6165,94	6289,25	6415,04	6543,34	7224,38	7976,29
ООО «Теплоснабжающая компания»													
1	Производственные показатели												
1.1	Производство тепловой энергии, Гкал	Гкал	2820,8	2819,8	2818,8	2817,8	2816,9	2815,9	2814,9	2814,9	2814,9	2814,9	2814,9
1.2	Собственные нужды, Гкал	Гкал	124,8	124,8	124,8	124,8	124,8	124,8	124,8	124,8	124,8	124,8	124,8
1.3	Потери в тепловой сети, Гкал	Гкал	198,8	197,8	196,8	195,8	194,8	193,9	192,9	192,9	192,9	192,9	192,9
1.4	Полезный отпуск, Гкал	Гкал	2497,2	2497,2	2497,2	2497,2	2497,2	2497,2	2497,2	2497,2	2497,2	2497,2	2497,2

№ п/п	Производственные показатели	Ед. измерения	2022	2023	2024	2025	2026	2027	2028	2029	2030	2035	2040
2	Себестоимость производимых товаров (оказываемых услуг) по регулируемому виду деятельности, в том числе	Тыс. руб.	8550,10	8900,76	9259,75	9488,43	9723,62	9264,97	9433,32	9608,16	9805,03	10863,4683	12057,869
2.1	расходы на топливо	Тыс. руб.	1320,05	1371,38	1424,71	1477,28	1531,79	1254,03	1297,82	1344,54	1392,94	1662,38	1983,95
2.2	Расходы на покупаемую электрическую энергию (мощность), используемую в технологическом процессе	Тыс. руб.	1074,76	1116,55	1159,97	1186,55	1227,96	983,02	965,30	947,92	947,92	947,92	947,92
2.3	Расходы на приобретение холодной воды, используемой в технологическом процессе	Тыс. руб.	314,68	326,91	339,63	349,78	359,54	291,51	299,07	307,15	315,44	360,38	411,74
2.4	ФОТ	Тыс. руб.	5136,26	5351,99	5571,42	5693,99	5807,87	5924,03	6042,51	6163,36	6286,62	6940,94	7663,36
2.5	Расходы на амортизацию основных производственных средств	Тыс. руб.	0,00	0,00	0,00	0,00	0,00	0,00	0,00	0,00	0,00	0,00	0,00
2.6	Общепроизводственные расходы, в том числе:	Тыс. руб.	0,00	0,00	0,00	0,00	0,00	0,00	0,00	0,00	0,00	0,00	0,00
2.7	Общехозяйственные расходы, в том числе:	Тыс. руб.	699,71	729,10	758,99	775,69	791,20	807,03	823,17	839,63	856,42	945,56	1043,98
2.8	прочие расходы	Тыс. руб.	4,64	4,84	5,04	5,15	5,25	5,36	5,46	5,57	5,68	6,28	6,93
3	Прибыль	Тыс. руб.	361,50	376,47	391,75	400,56	409,59	400,55	406,78	413,18	420,60	460,05	503,70
4	Необходимая валовая выручка от вида деятельности	Тыс. руб.	8921,64	9296,35	9677,50	9890,41	10088,21	10289,98	10495,78	10705,69	10919,81	12056,35	13311,19
5	Оценочная стоимость производства тепла	Руб./Гкал	3572,67	3722,72	3875,36	3960,61	4039,83	4120,62	4203,04	4287,10	4372,84	4827,97	5330,47

В соответствии с действующим в сфере государственного ценового регулирования законодательством тариф на тепловую энергию, отпускаемую организацией, должен обеспечивать покрытие как экономически обоснованных расходов организации, так и обеспечивать достаточные средства для финансирования мероприятий по надежному функционированию и развитию систем теплоснабжения.

Тариф ежегодно пересматривается и устанавливается органом исполнительной власти субъекта РФ в области государственного регулирования цен (тарифов) с учетом изменения экономически обоснованных расходов организации и возможных изменений условий реализации инвестиционной программы.

Законодательством определен механизм ограничения предельной величины тарифов путем установления ежегодных предельных индексов роста, а также механизм ограничения предельной величины платы за ЖКУ для граждан путем установления ежегодных предельных индексов роста.

При этом возмещение затрат на реализацию рекомендуемых мероприятий организации, осуществляющей регулируемые виды деятельности в сфере теплоснабжения, может потребовать установления для организации тарифов на уровне выше установленного федеральным органом предельного максимального уровня.

Решение об установлении для организации тарифов на уровне выше предельного максимального принимается органом исполнительной власти субъекта РФ в области государственного регулирования тарифов (цен) самостоятельно и не требует согласования с федеральным органом исполнительной власти в области государственного регулирования тарифов в сфере теплоснабжения.

Основные результаты расчетов тарифно-балансовых моделей приведены в таблице ниже.

Таблица 22 - Расчет средневзвешанной стоимости производства тепла

Производственные показатели	2022	2023	2024	2025	2026	2027	2028	2029	2030	2035	2040
ООО «Теплоинвестплюс»											
Полезный отпуск потребителям, Гкал	21038,8	21038,8	21038,8	21038,8	21038,8	16601,8	16601,8	16601,8	16601,8	16601,8	16601,8
Оценочная стоимость производства тепла, руб./Гкал	4188,04	4363,94	4542,86	4642,81	4735,66	6121,33	6243,76	6368,64	6496,01	7172,12	7918,60
ООО «Энергия»											
Полезный отпуск потребителям, Гкал	2072,5	2071,7	2070,9	2070,1	2069,3	5377,0	5377,0	5377,0	5377,0	5377,0	5377,0
Оценочная стоимость производства тепла, руб./Гкал	4094,50	4268,13	4444,85	4544,38	4637,05	1820,22	1856,63	1893,76	1931,64	2132,68	2354,65
ООО «Вяткомсервис»											
Полезный отпуск потребителям, Гкал	1858,0	1858,0	1858,0	1858,0	1858,0	1858,0	1858,0	1858,0	1858,0	1858,0	1858,0
Оценочная стоимость производства тепла, руб./Гкал	2509,22	2614,61	2721,81	2781,69	2837,32	2894,07	2951,95	3010,99	3071,21	3390,86	3743,78
ИЧ-3 г.Мураши											
Полезный отпуск потребителям, Гкал	3037,0	3037,0	3037,0	3037,0	3037,0	3037,0	3037,0	3037,0	3037,0	3037,0	3037,0
Оценочная стоимость производства тепла, руб./Гкал	1996,61	2080,47	2165,76	2213,41	2257,68	2302,83	2348,89	2395,87	2443,78	2698,14	2978,96
ООО «Тепло-Сервис»											
Полезный отпуск потребителям, Гкал	5817,0	5817,0	5817,0	5817,0	5817,0	5817,0	5817,0	5817,0	5817,0	5817,0	5817,0
Оценочная стоимость производства тепла, руб./Гкал	5346,00	5570,54	5798,93	5926,50	6045,03	6165,94	6289,25	6415,04	6543,34	7224,38	7976,29
ООО «Теплоснабжающая компания»											
Полезный отпуск потребителям, Гкал	2497,2	2497,2	2497,2	2497,2	2497,2	2497,2	2497,2	2497,2	2497,2	2497,2	2497,2
Оценочная стоимость производства тепла, руб./Гкал	3572,67	3722,72	3875,36	3960,61	4039,83	4120,62	4203,04	4287,10	4372,84	4827,97	5330,47
Средневзвешенная стоимость производства тепла											
Средневзвешенная стоимость производства тепла на котельных Мурашинского МО, руб./Гкал	4056,7	4227,2	4400,6	4497,5	4587,6	4829,5	4926,1	5024,6	5125,1	5658,5	6247,5
Рост, %	-	4,2	4,1	2,2	2,0	5,3	2,0	2,0	2,0	2,0	2,0

Как видно, из полученных данных, величина тарифов для потребителей тепловой энергии не претерпит существенных изменений. Полученная величина роста т-рифа составляет, в диапазоне приблизительно 3% - 5%.

ВЫВОДЫ И РЕКОМЕНДАЦИИ

Для обеспечения надежности и эффективности систем теплоснабжения и исполнения федерального законодательства в сфере теплоснабжения рекомендуется

1. Вести статистику:

1.1) аварийных отключений потребителей и повреждений тепловых сетей и сооружений на них отдельно по отопительному периоду и неоперативному периоду.

Статистика повреждений тепловых сетей по отопительному периоду должна отражать следующие показатели:

- 1) место повреждения (номер участка, участок между тепловыми камерами);
- 2) дату и время обнаружения повреждения;
- 3) количество потребителей, отключенных от теплоснабжения;
- 4) общую тепловую нагрузку потребителей, отключенных от теплоснабжения (из них объектов первой категории теплоснабжения: школы, детские сады, больницы) отдельно по нагрузке отопления, вентиляции, горячего водоснабжения;
- 5) дату и время начала устранения повреждения;
- 6) дату и время завершения устранения повреждения;
- 7) дату и время включения теплоснабжения потребителям;
- 8) причину/причины повреждения, в том числе установленные по результатам расследования для магистральных тепловых сетей.

Статистика повреждений тепловых сетей по неоперативному периоду должна отражать следующие показатели:

- 1) место повреждения (номер участка, участок между тепловыми камерами);
- 2) дату и время обнаружения повреждения;
- 3) количество потребителей, отключенных от горячего водоснабжения; тепловую нагрузку потребителей, отключенных от теплоснабжения (из них объектов первой категории теплоснабжения: школы, детские сады, больницы) по нагрузке горячего водоснабжения;
- 4) дату и время начала устранения повреждения;
- 5) дату и время завершения устранения повреждения;
- 6) дату и время включения теплоснабжения потребителям;
- 7) причину/причины повреждения, в том числе установленные по результатам расследования для магистральных тепловых сетей.

1.2) повреждений тепловых сетей и сооружений в результате гидравлических испытаний на плотность с указанием:

- 1) места повреждения (номер участка, участок между тепловыми камерами) в период гидравлических испытаний на плотность;
- 2) место повреждения (номер участка, участок между тепловыми камерами) в период повторных испытаний;
- 3) причину/причины повреждения.

1.3) отпускаемой тепловой энергии потребителям.

1.4) температуры обратного теплоносителя.

2. По гидравлическим режимам тепловых сетей рекомендуется:

2.1) замена теплоизоляции;

2.2) замена изношенных участков тепловых сетей.

3. При разработке и последующей актуализации схемы теплоснабжения необходимо учитывать:

3.1) предложения по модернизации, реконструкции и новому строительству, выводу из эксплуатации источников тепловой энергии с учетом перспективной застройки территории;

3.2) технико-экономические показатели теплоснабжающих организаций устанавливать по материалам тарифных дел;

3.3) существующие проблемы организации качественного теплоснабжения, перечень причин, приводящих к снижению качества теплоснабжения, включая проблемы в работе теплопотребляющих установок потребителей;

3.4) анализ предписаний надзорных органов об устранении нарушений, влияющих на безопасность и надежность систем теплоснабжения;

3.5) данные платы за подключение к системе теплоснабжения и поступлений денежных средств от осуществления указанной деятельности;

3.6) корректировать договорные величины потребления тепловых нагрузок с использованием Правил установления и изменения (пересмотра) тепловых нагрузок (утвержденных Приказом Минрегиона РФ от 28.12.2009 № 610 «Об утверждении правил установления и изменения (пересмотра) тепловых нагрузок»).

СПИСОК ЛИТЕРАТУРЫ

1. Федеральный закон от 27.07.2010 № 190-ФЗ «О теплоснабжении»// Собрание законодательства - 2010 г. - №31 - ст. 4159.
2. Федеральный закон от 23.11.2009 № 261-ФЗ «Об энергосбережении и о повышении энергетической эффективности и о внесении изменений в отдельные законодательные акты Российской Федерации»// Собрание законодательства - 2009 г. - № 48 - ст. 5711.
3. Постановление Правительства РФ от 22.02.2012 № 154 «О требованиях к схемам теплоснабжения, порядку их разработки и утверждения» // Собрание законодательства - 2012 г. - №10 - ст. 1242.
4. Постановление Правительства РФ от 08.08.2012 № 808 «Об организации теплоснабжения в Российской Федерации и о внесении изменений в некоторые акты Правительства Российской Федерации»// Собрание законодательства Российской Федерации – 2012 г. - №34 - ст. 4734.
5. Постановление Правительства РФ от 16.05.2014 № 452 «Об утверждении Правил определения плановых и расчета фактических значений показателей надежности и энергетической эффективности объектов теплоснабжения, а также определения достижения организацией, осуществляющей регулируемые виды деятельности в сфере теплоснабжения, указанных плановых значений и о внесении изменения в постановление Правительства Российской Федерации от 15 мая 2010 г. N 340» // Собрание законодательства Российской Федерации - 2014 г. - №21 - ст. 2705.
6. Постановление Правительства РФ от 22.10.2012 № 1075 «О ценообразовании в сфере теплоснабжения»// Собрание законодательства Российской Федерации - 2012 г. - № 44 - ст. 6022.
7. Постановление Правительства РФ от 18.11.2013 № 1034 «О коммерческом учете тепловой энергии, теплоносителя» // Собрание законодательства Российской Федерации - 2013 г. - №47 - ст. 6114.
8. Постановление Правительства РФ от 27.09.2021 № 1628 «Об утверждении Правил установления требований энергетической эффективности для зданий, строений, сооружений и требований к правилам определения класса энергетической эффективности многоквартирных домов» // Собрание законодательства Российской Федерации -2021 г. - №40 - ст. 6851.
9. Постановление Правительства РФ от 05.07.2018 № 787 «О подключении (технологическом присоединении) к системам теплоснабжения, недискриминационном доступе к услугам в сфере теплоснабжения, изменении и признании утратившими силу некоторых актов Правительства Российской Федерации» // Собрание законодательства Российской Федерации - 2018 г. - №29 - ст. 4432.
10. Приказ Минэнерго России от 05.03.2019 № 212 «Об утверждении Методических указаний по разработке схем теплоснабжения» // Официальный интернет-портал правовой информации www.pravo.gov.ru -2019 г. - №0001201908160003.
11. Приказ Минрегиона России от 26.07.2013 № 310 «Об утверждении Методических указаний по анализу показателей, используемых для оценки надежности систем теплоснабжения» // Российская газета - 2013 г. - №279.
12. Приказ Минэнерго России от 30.12.2008 № 323 «Об утверждении порядка определения нормативов удельного расхода топлива при производстве электрической и тепловой энергии» // Бюллетень нормативных актов федеральных органов исполнительной власти (текст приказа) - 2009 г. - №16.
13. Приказ Минэнерго России от 30.12.2008 № 325 «Об утверждении порядка определения нормативов технологических потерь при передаче тепловой энергии, теплоносителя» // Бюллетень нормативных актов федеральных органов исполнительной власти (текст приказа) - 2009 г. - №16.
14. Приказ Минэнерго России от 10.08.2012 № 377 «О порядке определения нормативов технологических потерь при передаче тепловой энергии, теплоносителя, нормативов удельного расхода топлива при производстве тепловой энергии, нормативов запасов топлива на источниках тепловой энергии (за исключением источников тепловой энергии, функционирующих в режиме комбинированной выработки электрической и тепловой энергии), в том числе в целях

государственного регулирования цен (тарифов) в сфере теплоснабжения» // Российская газета - 2012 г. - №292.

15. «Методические рекомендации по оценке эффективности инвестиционных проектов» (утв. Минэкономки РФ, Минфином РФ, Госстроем РФ 21.06.1999 N ВК 477) // Официальное издание - М.: Экономика - 2000 г.

16. Укрупненные нормативы цены строительства НЦС 81-02-13-2021 «Наружные тепловые сети» - утв. Приказом Министерства строительства и жилищно-коммунального хозяйства Российской Федерации от 17.03.2021 г. № 150/пр.

17. Укрупненные нормативы цены строительства "НЦС 81-02-13-2021. Укрупненные нормативы цены строительства. Сборник № 13. Наружные тепловые сети" (утв. Приказом Минстроя России от 17.03.2021 № 150/пр) (ред. от 29.06.2021).

18. «СП 41-108-2004. Поквартирное теплоснабжение жилых зданий с теплогенераторами на газовом топливе» // Официальное издание - М.: ФГУП ЦПП - 2005 г.

19. «ГОСТ 30494-2011. Межгосударственный стандарт. Здания жилые и общественные. Параметры микроклимата в помещениях» // Официальное издание - М.: Стандартиформ - 2019 г.

20. «СП 50.13330.2012. Свод правил. Тепловая защита зданий. Актуализированная редакция СНиП 23-02-2003"» // Официальное издание - М.: Минрегион России - 2012 г.

21. «СП 23-101-2004. Проектирование тепловой защиты зданий» // Официальное издание - М.: ФГУП ЦПП - 2004 г.

22. «СНиП 31-05-2003. Общественные здания административного назначения» // Официальное издание - М.: Госстрой России, ФГУП ЦПП - 2004 г.

23. «СП 131.13330.2020. Свод правил. Строительная климатология. СНиП 23-01-99*» // Официальное издание. М.: Стандартиформ - 2021 г.

24. «СП 124.13330.2012. Свод правил. Тепловые сети. Актуализированная редакция СНиП 41-02-2003» // Официальное издание - М.: Минрегион России - 2012 г.

25. «СП 89.13330.2016. Свод правил. Котельные установки. Актуализированная редакция СНиП II-35-76» // Официальное издание - М.: Стандартиформ - 2017 г.

26. «СП 41-101-95. Проектирование тепловых пунктов» // Официальное издание - М.: Минстрой России, ГУП ЦПП - 1997 г.

27. Приказ Минэнерго России от 24.03.2003 № 115 «Об утверждении Правил технической эксплуатации тепловых энергоустановок» // Российская газета - 2003 г. - №184.



ОБЩЕСТВО С ОГРАНИЧЕННОЙ ОТВЕТСТВЕННОСТЬЮ «ВЯТКА НАЛАДКА»

✉ v-naladka@mail.ru
🌐 www.vyatka-naladka.ru
☎ 8-953-682-17-04

РАЗРАБОТАНО

Директор ООО «Вятка Наладка»

УТВЕРЖДАЮ

_____ Е.А. Суслов

«__» _____ 2022 г.

_____ «__» _____ 2022 г.

**СХЕМА ТЕПЛОСНАБЖЕНИЯ
МУРАШИНСКОГО МУНИЦИПАЛЬНОГО ОКРУГА
КИРОВСКОЙ ОБЛАСТИ
на период до 2033 года
(актуализация на 2023 год)**

Том 2 Обосновывающие материалы

2022 г.

Оглавление

Введение	14
ПЕРЕЧЕНЬ ИСПОЛЬЗУЕМЫХ ТЕРМИНОВ, ОПРЕДЕЛЕНИЙ И СОКРАЩЕНИЙ...	6
Сокращения.....	18
Характеристика Мурашинского муниципального округа Кировской области.....	19
ОБОСНОВЫВАЮЩИЕ МАТЕРИАЛЫ К СХЕМЕ ТЕПЛОСНАБЖЕНИЯ.....	21
ГЛАВА 1 Существующее положение в сфере производства, передачи и потребления тепловой энергии для целей теплоснабжения.....	21
Часть 1 Функциональная структура теплоснабжения	21
1.1 Зоны действия производственных котельных	21
1.2 Зоны действия индивидуального теплоснабжения	23
1.3 Изменения, произошедшие в функциональной структуре теплоснабжения округа за период, предшествующий разработке (актуализации) схемы теплоснабжения.....	23
Часть 2 Источники тепловой энергии.	24
2.1 Структура и технические характеристики основного оборудования.....	25
2.2 Параметры установленной тепловой мощности источника тепловой энергии, в том числе теплофикационного оборудования и теплофикационной установки	26
2.3 Ограничения тепловой мощности и параметров располагаемой тепловой мощности	27
2.4 Объем потребления тепловой энергии (мощности) на собственные и хозяйственные нужды теплоснабжающей организации в отношении источников тепловой энергии и параметры тепловой мощности нетто	27
2.5 Сроки ввода в эксплуатацию основного оборудования, год последнего освидетельствования при допуске к эксплуатации после ремонта, год продления ресурса и мероприятия по продлению ресурса	28
2.6 Схемы выдачи тепловой мощности, структура теплофикационных установок (для источников тепловой энергии, функционирующих в режиме комбинированной выработки электрической и тепловой энергии)	28
2.7 Способы регулирования отпуска тепловой энергии от источников тепловой энергии с обоснованием выбора графика изменения температур и расхода теплоносителя в зависимости от температуры наружного воздуха.....	28
2.8 Среднегодовая загрузка оборудования.....	37
2.9 Способы учета тепла, отпущенного в тепловые сети	38
2.10 Статистика отказов и восстановлений оборудования источников тепловой энергии.....	38
2.11 Предписания надзорных органов по запрещению дальнейшей эксплуатации источников тепловой энергии	39
2.12 Перечень источников тепловой энергии и (или) оборудования (турбоагрегатов), входящего в их состав (для источников тепловой энергии, функционирующих в режиме комбинированной выработки электрической и тепловой энергии), которые отнесены к объектам, электрическая мощность которых поставляется в вынужденном режиме в целях обеспечения надежного теплоснабжения потребителей	39
2.13 Изменения, произошедшие в технических характеристиках основного оборудования источников тепловой энергии округа за период, предшествующий разработке (актуализации) схемы теплоснабжения.....	39
Часть 3 Тепловые сети, сооружения на них.....	40

3.1 Описание структуры тепловых сетей от каждого источника тепловой энергии, от магистральных выводов до центральных тепловых пунктов (если таковые имеются) или до ввода в жилой квартал или промышленный объект с выделением сетей горячего водоснабжения	40
3.2 Карты (схемы) тепловых сетей в зонах действия источников тепловой энергии в электронной форме и (или) на бумажном носителе	41
3.3 Параметры тепловых сетей, включая год начала эксплуатации, тип изоляции, тип компенсирующих устройств, тип прокладки, краткую характеристику грунтов в местах прокладки с выделением наименее надежных участков, определением их материальной характеристики и тепловой нагрузки потребителей, подключенных к таким участкам	41
3.4 Описание типов и количества секционирующей и регулирующей арматуры на тепловых сетях.....	43
3.5 Описание типов и строительных особенностей тепловых пунктов, тепловых камер и павильонов.....	43
3.6 Описание графиков регулирования отпуска тепла в тепловые сети с анализом их обоснованности	44
3.7 Фактические температурные режимы отпуска тепла в тепловые сети и их соответствие утвержденным графикам регулирования отпуска тепла в тепловые сети	44
3.8 Гидравлические режимы и пьезометрические графики тепловых сетей.....	45
3.9 Статистика отказов тепловых сетей (аварийных ситуаций) за последние 5 лет.....	45
3.10 Статистика восстановлений (аварийно-восстановительных ремонтов) тепловых сетей и среднее время, затраченное на восстановление работоспособности тепловых сетей, за последние 5 лет	45
3.11 Описание процедур диагностики состояния тепловых сетей и планирования капитальных (текущих) ремонтов	45
3.12 Описание периодичности и соответствия требованиям технических регламентов и иным обязательным требованиям процедур летнего ремонта с параметрами и методами испытаний (гидравлических, температурных, на тепловые потери) тепловых сетей	47
3.13 Описание нормативов технологических потерь (в ценовых зонах теплоснабжения - плановых потерь, определяемых в соответствии с методическими указаниями по разработке схем теплоснабжения) при передаче тепловой энергии (мощности) и теплоносителя, включаемых в расчет отпущенных тепловой энергии (мощности) и теплоносителя	47
3.14 Оценка фактических потерь тепловой энергии и теплоносителя при передаче тепловой энергии и теплоносителя по тепловым сетям за последние 3 года.....	48
3.15 Предписания надзорных органов по запрещению дальнейшей эксплуатации участков тепловой сети и результаты их исполнения	49
3.16 Описание наиболее распространенных типов присоединений теплопотребляющих установок потребителей к тепловым сетям, определяющих выбор и обоснование графика регулирования отпуска тепловой энергии потребителям	49
3.17 Сведения о наличии коммерческого приборного учета тепловой энергии, отпущенной из тепловых сетей потребителям, и анализ планов по установке приборов учета тепловой энергии и теплоносителя	50
3.18 Анализ работы диспетчерских служб теплоснабжающих (теплосетевых) организаций и используемых средств автоматизации, телемеханизации и связи	51
3.19 Уровень автоматизации и обслуживания центральных тепловых пунктов, насосных станций.....	51
3.20 Сведения о наличии защиты тепловых сетей от превышения давления	51

3.21 Перечень выявленных бесхозных тепловых сетей и обоснование выбора организации, уполномоченной на их эксплуатацию	52
3.22 Данные энергетических характеристик тепловых сетей (при их наличии).....	52
3.23 Изменения, произошедшие в тепловых сетях, сооружениях на них за период, предшествующий разработке (актуализации) схемы теплоснабжения.....	55
Часть 4 Зоны действия источников тепловой энергии	56
4.1 Описание существующих зон действия источников тепловой энергии во всех системах теплоснабжения на территории городского округа, включая перечень котельных, находящихся в зоне радиуса эффективного теплоснабжения источников тепловой энергии, функционирующих в режиме комбинированной выработки электрической и тепловой энергии	56
4.2 Изменения, произошедшие в системе теплоснабжения округа.....	60
Часть 5 Тепловые нагрузки потребителей тепловой энергии, групп потребителей тепловой энергии.....	61
5.1 Описание значений спроса на тепловую мощность в расчетных элементах территориального деления.....	61
5.2 Описание значений расчетных тепловых нагрузок на коллекторах источников тепловой энергии	61
5.3 Описание случаев и условий применения отопления жилых помещений в многоквартирных домах с использованием индивидуальных квартирных источников тепловой энергии	62
5.4 Описание величины потребления тепловой энергии в расчетных элементах территориального деления за отопительный период и за год в целом.....	63
5.5 Описание существующих нормативов потребления тепловой энергии для населения на отопление и горячее водоснабжение	64
5.6 Описание сравнения величины договорной и расчетной тепловой нагрузки по зоне действия каждого источника тепловой энергии	64
5.7 Изменения, произошедшие в тепловых нагрузках потребителей тепловой энергии, в том числе подключенных к тепловым сетям каждой системы теплоснабжения за период, предшествующий разработке (актуализации) схемы теплоснабжения.....	64
Часть 6 Балансы тепловой мощности и тепловой нагрузки.....	65
6.1 Описание балансов установленной, располагаемой тепловой мощности и тепловой мощности нетто, потерь тепловой мощности в тепловых сетях и расчетной тепловой нагрузки по каждому источнику тепловой энергии, а в ценовых зонах теплоснабжения - по каждой системе теплоснабжения.....	65
6.2 Описание резервов и дефицитов тепловой мощности нетто по каждому источнику тепловой энергии, а в ценовых зонах теплоснабжения - по каждой системе теплоснабжения.....	67
6.3 Описание гидравлических режимов, обеспечивающих передачу тепловой энергии от источника тепловой энергии до самого удаленного потребителя и характеризующих существующие возможности (резервы и дефициты по пропускной способности) передачи тепловой энергии от источника тепловой энергии к потребителю	67
6.4 Описание причины возникновения дефицитов тепловой мощности и последствий влияния дефицитов на качество теплоснабжения	67
6.5 Описание резервов тепловой мощности нетто источников тепловой энергии и возможностей расширения технологических зон действия источников тепловой энергии с резервами тепловой мощности нетто в зоны действия с дефицитом тепловой мощности	68

6.6 Изменения, произошедшие в балансах тепловой мощности и тепловой нагрузки каждой системы теплоснабжения, в том числе с учетом реализации планов строительства, реконструкции и технического перевооружения источников тепловой энергии за период, предшествующий разработке (актуализации) схемы теплоснабжения	68
Часть 7 Балансы теплоносителя	69
7.1 Описание балансов производительности водоподготовительных установок теплоносителя для тепловых сетей и максимального потребления теплоносителя в теплоиспользующих установках потребителей в перспективных зонах действия систем теплоснабжения и источников тепловой энергии, в том числе работающих на единую тепловую сеть.....	69
7.2 Описание балансов производительности водоподготовительных установок теплоносителя для тепловых сетей и максимального потребления теплоносителя в аварийных режимах систем теплоснабжения.....	71
7.3 Изменения, произошедшие в балансах водоподготовительных установок источников тепловой энергии городского округа за период, предшествующий разработке (актуализации) схемы теплоснабжения.....	72
Часть 8 Топливные балансы источников тепловой энергии и система обеспечения топливом	73
8.1 Описание видов и количества используемого основного топлива для каждого источника тепловой энергии	73
8.2 Описание видов резервного и аварийного топлива и возможности их обеспечения в соответствии с нормативными требованиями	74
8.3 Описание особенностей характеристик видов топлива в зависимости от мест поставки .	74
8.4 Описание использования местных видов топлива	74
8.5 Описание видов топлива (в случае, если топливом является уголь, - вид ископаемого угля в соответствии с Межгосударственным стандартом ГОСТ 25543-2013 "Угли бурые, каменные и антрациты. Классификация по генетическим и технологическим параметрам"), их доли и значения низшей теплоты сгорания топлива, используемых для производства тепловой энергии по каждой системе теплоснабжения	75
8.6 Описание преобладающего в городе вида топлива, определяемого по совокупности всех систем теплоснабжения, находящихся в муниципальном образовании	75
8.7 Описание приоритетного направления развития топливного баланса городского округа	75
8.8 Изменения, произошедшие в топливных балансах источников тепловой энергии системе обеспечения топливом городского округа за период, предшествующий разработке (актуализации) схемы теплоснабжения.....	75
Часть 9 Надежность теплоснабжения.....	76
9.1 Поток отказов (частота отказов) участков тепловых сетей.....	83
9.2 Частота отключений потребителей.....	83
9.3 Поток (частота) и время восстановления теплоснабжения потребителей после отключений.....	83
9.4 Графические материалы (карты-схемы тепловых сетей и зон ненормативной надежности и безопасности теплоснабжения)	83
9.5 Результаты анализа аварийных ситуаций при теплоснабжении, расследование причин которых осуществляется федеральным органом исполнительной власти уполномоченным на осуществление федерального государственного энергетического надзора, в соответствии с Правилами расследования причин аварийных ситуаций при теплоснабжении, утвержденными	

постановлением Правительства Российской Федерации от 17.10.2015 № 1114 «О расследовании причин аварийных ситуаций при теплоснабжении и о признании утратившими силу отдельных положений Правил расследования причин аварий в электроэнергетике»	83
9.6 Результаты анализа времени восстановления теплоснабжения потребителей, отключенных в результате аварийных ситуаций при теплоснабжении, указанных в подпункте 9.5 настоящей Части	84
9.7 Изменения, произошедшие в надежности теплоснабжения, в том числе с учетом реализации планов строительства, реконструкции и технического перевооружения источников тепловой энергии и тепловых сетей, ввод в эксплуатацию которых осуществлен в период, предшествующий разработке (актуализации) схемы теплоснабжения.....	84
Часть 10 Техничко-экономические показатели теплоснабжающих и теплосетевых организаций	85
10.1 Описание показателей хозяйственной деятельности теплоснабжающих и теплосетевых организаций в соответствии с требованиями, устанавливаемыми Правительством Российской Федерации в стандартах раскрытия информации теплоснабжающими организациями, теплосетевыми организациями и органами регулирования	85
10.2 Изменения, произошедшие в технико-экономических показателях теплоснабжающих и теплосетевых организаций системы теплоснабжения городского округа, в период, предшествующий разработке (актуализации) схемы теплоснабжения.....	87
Часть 11 Цены (тарифы) в сфере теплоснабжения.....	88
11.1 Описание динамики утвержденных цен (тарифов), устанавливаемых органами исполнительной власти субъекта Российской Федерации в области государственного регулирования цен (тарифов) по каждому из регулируемых видов деятельности и по каждой теплосетевой и теплоснабжающей организации с учетом последних 3 лет	88
11.2 Описание структуры цен (тарифов), установленных на момент разработки схемы теплоснабжения.....	90
11.3 Описание платы за подключение к системе теплоснабжения	90
11.4 Описание средневзвешенного уровня сложившихся за последние 3 года цен на тепловую энергию (мощность), поставляемую единой теплоснабжающей организацией потребителям в ценовых зонах теплоснабжения.....	92
11.5 Изменения в утвержденных ценах (тарифах) в сфере теплоснабжения, устанавливаемых органами исполнительной власти субъекта Российской Федерации, зафиксированных за период, предшествующий разработке (актуализации) схемы теплоснабжения.....	92
Часть 12 Описание существующих технических и технологических проблем в системах теплоснабжения городского округа	93
12.1 Описание существующих проблем организации качественного теплоснабжения (перечень причин, приводящих к снижению качества теплоснабжения, включая проблемы в работе теплопотребляющих установок потребителей)	93
12.2 Описание существующих проблем организации надежного теплоснабжения городского округа (перечень причин, приводящих к снижению надежности теплоснабжения, включая проблемы в работе теплопотребляющих установок потребителей).....	93
12.3 Описание существующих проблем развития систем теплоснабжения.....	94
12.4 Описание существующих проблем надежного и эффективного снабжения топливом действующих систем теплоснабжения	94
12.5 Анализ предписаний надзорных органов об устранении нарушений, влияющих на безопасность и надежность системы теплоснабжения	94

12.6 Изменения технических и технологических проблем в системах теплоснабжения городского округа, произошедших в период, предшествующий разработке (актуализации) схемы теплоснабжения.....94

ГЛАВА 2 Существующее и перспективное потребление тепловой энергии на цели теплоснабжения.....95

2.1 Данные базового уровня потребления тепла на цели теплоснабжения95

2.2 Прогнозы приростов площади строительных фондов, сгруппированные по расчетным элементам территориального деления и по зонам действия источников тепловой энергии с разделением объектов строительства на многоквартирные дома, индивидуальные жилые дома, общественные здания, производственные здания промышленных предприятий, на каждом этапе95

2.3 Прогнозы перспективных удельных расходов тепловой энергии на отопление, вентиляцию и горячее водоснабжение, согласованных с требованиями к энергетической эффективности объектов теплоснабжения, устанавливаемых в соответствии с законодательством Российской Федерации.....97

2.4 Прогнозы приростов объемов потребления тепловой энергии (мощности) и теплоносителя с разделением по видам теплоснабжения в каждом расчетном элементе территориального деления и в зоне действия каждого из существующих или предлагаемых для строительства источников тепловой энергии на каждом этапе99

2.5 Прогнозы приростов объемов потребления тепловой энергии (мощности) и теплоносителя с разделением по видам теплоснабжения в расчетных элементах территориального деления и в зонах действия индивидуального теплоснабжения на каждом этапе100

2.6 Прогнозы приростов объемов потребления тепловой энергии (мощности) и теплоносителя объектами, расположенными в производственных зонах, при условии возможных изменений производственных зон и их переопределения и приростов объемов потребления тепловой энергии (мощности) производственными объектами с разделением по видам теплоснабжения и по видам теплоносителя (горячая вода и пар) в зоне действия каждого из существующих или предлагаемых для строительства источников тепловой энергии на каждом этапе100

2.7 Состав изменений выполненных в доработанной и (или) актуализированной схеме теплоснабжения.....100

ГЛАВА 3 Электронная модель системы теплоснабжения городского округа.....102

ГЛАВА 4 Существующие и перспективные балансы тепловой мощности источников тепловой энергии и тепловой нагрузки потребителей103

4.1 Балансы существующей на базовый период схемы теплоснабжения (актуализации схемы теплоснабжения) тепловой мощности и перспективной тепловой нагрузки в каждой из зон действия источников тепловой энергии с определением резервов (дефицитов) существующей располагаемой тепловой мощности источников тепловой энергии, устанавливаемых на основании величины расчетной тепловой нагрузки, а в ценовых зонах теплоснабжения - балансы существующей на базовый период схемы теплоснабжения (актуализации схемы теплоснабжения) тепловой мощности и перспективной тепловой нагрузки в каждой системе теплоснабжения с указанием сведений о значениях существующей и перспективной тепловой мощности источников тепловой энергии, находящихся в государственной или муниципальной собственности и являющихся объектами концессионных соглашений или договоров аренды103

4.2 Гидравлический расчет передачи теплоносителя для каждого магистрального вывода с целью определения возможности (невозможности) обеспечения тепловой энергией существующих

и перспективных потребителей, присоединенных к тепловой сети от каждого источника тепловой энергии.....	108
4.3 Выводы о резервах (дефицитах) существующей системы теплоснабжения при обеспечении перспективной тепловой нагрузки потребителей.....	108
4.4 Состав изменений выполненных в доработанной и (или) актуализированной схеме теплоснабжения.....	109
ГЛАВА 5 Мастер-план развития систем теплоснабжения городского округа	110
5.1 Описание вариантов (не менее двух) перспективного развития систем теплоснабжения городского округа на период по 2040 год	110
5.2 Техничко-экономическое сравнение вариантов перспективного развития систем теплоснабжения округа	112
5.3 Обоснование выбора приоритетного варианта перспективного развития систем теплоснабжения городского округа на основе анализа ценовых (тарифных) последствий для потребителей, а в ценовых зонах теплоснабжения - на основе анализа ценовых (тарифных) последствий для потребителей, возникших при осуществлении регулируемых видов деятельности, и индикаторов развития систем теплоснабжения округа	112
5.4 Состав изменений выполненных в доработанной и (или) актуализированной схеме теплоснабжения.....	112
ГЛАВА 6 Существующие и перспективные балансы производительности водоподготовительных установок и максимального потребления теплоносителя теплопотребляющими установками потребителей, в том числе в аварийных режимах	114
6.1 Расчетная величина нормативных потерь (в ценовых зонах теплоснабжения - расчетную величину плановых потерь, определяемых в соответствии с методическими указаниями по актуализации схем теплоснабжения) теплоносителя в тепловых сетях в зонах действия источников тепловой энергии	114
6.2 Максимальный и среднечасовой расход теплоносителя (расход сетевой воды) на горячее водоснабжение потребителей с использованием открытой системы теплоснабжения в зоне действия каждого источника тепловой энергии, рассчитываемый с учетом прогнозных сроков перевода потребителей, подключенных к открытой системе теплоснабжения (горячего водоснабжения), на закрытую систему горячего водоснабжения	116
6.3 Сведения о наличии баков-аккумуляторов	116
6.4 Нормативный и фактический (для эксплуатационного и аварийного режимов) часовой расход подпиточной воды в зоне действия источников тепловой энергии	116
6.5 Существующий и перспективный баланс производительности водоподготовительных установок и потерь теплоносителя с учетом развития системы теплоснабжения	121
6.6 Состав изменений выполненных в доработанной и (или) актуализированной схеме теплоснабжения.....	121
ГЛАВА 7 Предложения по строительству, реконструкции, техническому перевооружению и (или) модернизации источников тепловой энергии	122
7.1 Описание условий организации централизованного теплоснабжения, индивидуального теплоснабжения, а также поквартирного отопления, которое должно содержать в том числе определение целесообразности или нецелесообразности подключения (технологического присоединения) теплопотребляющей установки к существующей системе централизованного теплоснабжения исходя из недопущения увеличения совокупных расходов в такой системе централизованного теплоснабжения, расчет которых выполняется в порядке, установленном методическими указаниями по разработке схем теплоснабжения (утв. Приказом Минэнерго	

России от 05.03.2019 № 212 «Об утверждении Методических указаний по разработке схем теплоснабжения»)122

7.2 Описание текущей ситуации, связанной с ранее принятыми в соответствии с законодательством Российской Федерации об электроэнергетике решениями об отнесении генерирующих объектов к генерирующим объектам, мощность которых поставляется в вынужденном режиме в целях обеспечения надежного теплоснабжения потребителей124

7.3 Анализ надежности и качества теплоснабжения для случаев отнесения генерирующего объекта к объектам, вывод которых из эксплуатации может привести к нарушению надежности теплоснабжения (при отнесении такого генерирующего объекта к объектам, электрическая мощность которых поставляется в вынужденном режиме в целях обеспечения надежного теплоснабжения потребителей, в соответствующем году долгосрочного конкурентного отбора мощности на оптовом рынке электрической энергии (мощности) на соответствующий период), в соответствии с методическими указаниями по разработке схем теплоснабжения (утв. Приказом Минэнерго России от 05.03.2019 № 212 «Об утверждении Методических указаний по разработке схем теплоснабжения»)124

7.4 Обоснование предлагаемых для строительства источников тепловой энергии, функционирующих в режиме комбинированной выработки электрической и тепловой энергии, для обеспечения перспективных тепловых нагрузок, выполненное в порядке, установленном методическими указаниями по разработке схем теплоснабжения (утв. Приказом Минэнерго России от 05.03.2019 № 212 «Об утверждении Методических указаний по разработке схем теплоснабжения»)125

7.5 Обоснование предлагаемых для реконструкции и (или) модернизации действующих источников тепловой энергии, функционирующих в режиме комбинированной выработки электрической и тепловой энергии, для обеспечения перспективных приростов тепловых нагрузок, выполненное в порядке, установленном методическими указаниями по разработке схем теплоснабжения (утв. Приказом Минэнерго России от 05.03.2019 № 212 «Об утверждении Методических указаний по разработке схем теплоснабжения»)125

7.6 Обоснование предложений по переоборудованию котельных в источники тепловой энергии, функционирующие в режиме комбинированной выработки электрической и тепловой энергии, с выработкой электроэнергии на собственные нужды теплоснабжающей организации в отношении источника тепловой энергии, на базе существующих и перспективных тепловых нагрузок.....125

7.7 Обоснование предлагаемых для реконструкции и (или) модернизации котельных с увеличением зоны их действия путем включения в нее зон действия существующих источников тепловой энергии125

7.8 Обоснование предлагаемых для перевода в пиковый режим работы котельных по отношению к источникам тепловой энергии, функционирующим в режиме комбинированной выработки электрической и тепловой энергии125

7.9 Обоснование предложений по расширению зон действия действующих источников тепловой энергии, функционирующих в режиме комбинированной выработки электрической и тепловой энергии126

7.10 Обоснование предлагаемых для вывода в резерв и (или) вывода из эксплуатации котельных при передаче тепловых нагрузок на другие источники тепловой энергии.....127

7.11 Обоснование организации индивидуального теплоснабжения в зонах застройки городского округа малоэтажными жилыми зданиями127

7.12 Обоснование перспективных балансов производства и потребления тепловой мощности источников тепловой энергии и теплоносителя и присоединенной тепловой нагрузки в каждой из систем теплоснабжения городского округа	127
7.13 Анализ целесообразности ввода новых и реконструкции и (или) модернизации существующих источников тепловой энергии с использованием возобновляемых источников энергии, а также местных видов топлива	127
7.14 Обоснование организации теплоснабжения в производственных зонах на территории городского округа	128
7.15 Результаты расчетов радиуса эффективного теплоснабжения	129
7.16 Состав изменений, выполненных в доработанной и (или) актуализированной схеме теплоснабжения.....	130
ГЛАВА 8 Предложения по строительству, реконструкции и (или) модернизации тепловых сетей	131
8.1 Предложения по реконструкции и (или) модернизации, строительству тепловых сетей, обеспечивающих перераспределение тепловой нагрузки из зон с дефицитом тепловой мощности в зоны с избытком тепловой мощности (использование существующих резервов).....	131
8.2 Предложения по строительству тепловых сетей для обеспечения перспективных приростов тепловой нагрузки под жилищную, комплексную или производственную застройку во вновь осваиваемых районах городского округа	131
8.3 Предложения по строительству тепловых сетей, обеспечивающих условия, при наличии которых существует возможность поставок тепловой энергии потребителям от различных источников тепловой энергии при сохранении надежности теплоснабжения	132
8.4 Предложения по строительству, реконструкции и (или) модернизации тепловых сетей для повышения эффективности функционирования системы теплоснабжения, в том числе за счет перевода котельных в пиковый режим работы или ликвидации котельных	132
8.5 Предложения по строительству тепловых сетей для обеспечения нормативной надежности теплоснабжения	132
8.6 Предложения по реконструкции и (или) модернизации тепловых сетей с увеличением диаметра трубопроводов для обеспечения перспективных приростов тепловой нагрузки	132
8.7 Предложения по реконструкции и (или) модернизации тепловых сетей, подлежащих замене в связи с исчерпанием эксплуатационного ресурса.....	133
8.8 Предложения по строительству, реконструкции и (или) модернизации насосных станций	134
8.9 Состав изменений выполненных в доработанной и (или) актуализированной схеме теплоснабжения.....	134
ГЛАВА 9 Предложения по переводу открытых систем теплоснабжения (горячего водоснабжения) в закрытые системы горячего водоснабжения	135
9.1 Техничко-экономическое обоснование предложений по типам присоединений теплопотребляющих установок потребителей (или присоединений абонентских вводов) к тепловым сетям, обеспечивающим перевод потребителей, подключенных к открытой системе теплоснабжения (горячего водоснабжения), на закрытую систему горячего водоснабжения ...	135
9.2 Выбор и обоснование метода регулирования отпуска тепловой энергии от источников тепловой энергии	135
9.3 Предложения по реконструкции тепловых сетей для обеспечения передачи тепловой энергии при переходе от открытой системы теплоснабжения (горячего водоснабжения) к закрытой системе горячего водоснабжения.....	137

9.4 Расчет потребности инвестиций для перевода открытой системы теплоснабжения (горячего водоснабжения) в закрытую систему горячего водоснабжения	137
9.5 Оценка целевых показателей эффективности и качества теплоснабжения в открытой системе теплоснабжения (горячего водоснабжения) и закрытой системе горячего водоснабжения	138
9.6 Предложения по источникам инвестиций.....	140
9.7 Состав изменений выполненных в доработанной и (или) актуализированной схеме теплоснабжения.....	140
ГЛАВА 10 Перспективные топливные балансы	141
10.1 Расчеты по каждому источнику тепловой энергии перспективных максимальных часовых и годовых расходов основного вида топлива для зимнего и летнего периодов, необходимого для обеспечения нормативного функционирования источников тепловой энергии на территории городского округа.....	141
10.2 Результаты расчетов по каждому источнику тепловой энергии нормативных запасов топлива.....	152
10.3 Вид топлива, потребляемый источником тепловой энергии, в том числе с использованием возобновляемых источников энергии и местных видов топлива.....	154
10.4 Виды топлива (в случае, если топливом является уголь, - вид ископаемого угля в соответствии с Межгосударственным стандартом ГОСТ 25543-2013 «Угли бурые, каменные и антрациты. Классификация по генетическим и технологическим параметрам»), их долю и значение низшей теплоты сгорания топлива, используемые для производства тепловой энергии по каждой системе теплоснабжения	154
10.5 Преобладающий вид топлива, определяемый по совокупности всех систем теплоснабжения, находящихся в городского округа.....	155
10.6 Приоритетное направление развития топливного баланса городского округа.....	155
10.7 Состав изменений выполненных в доработанной и (или) актуализированной схеме теплоснабжения.....	155
ГЛАВА 11 Оценка надежности теплоснабжения.....	156
11.1 Метод и результаты обработки данных по отказам участков тепловых сетей (аварийным ситуациям), средней частоты отказов участков тепловых сетей (аварийных ситуаций) в каждой системе теплоснабжения	156
11.2 Метод и результаты обработки данных по восстановлению отказавших участков тепловых сетей (участков тепловых сетей, на которых произошли аварийные ситуации), среднего времени восстановления отказавших участков тепловых сетей в каждой системе теплоснабжения	158
11.3 Результаты оценки вероятности отказа (аварийной ситуации) и безотказной (безаварийной) работы системы теплоснабжения по отношению к потребителям, присоединенным к магистральным и распределительным теплопроводам.....	159
11.4 Результаты оценки коэффициентов готовности теплопроводов к несению тепловой нагрузки	159
11.5 Результаты оценки недоотпуска тепловой энергии по причине отказов (аварийных ситуаций) и простоев тепловых сетей и источников тепловой энергии	160
11.6 Состав изменений выполненных в доработанной и (или) актуализированной схеме теплоснабжения.....	160
ГЛАВА 12 Обоснование инвестиций в строительство, реконструкцию, техническое перевооружение и (или) модернизацию	161

12.1 Оценка финансовых потребностей для осуществления строительства, реконструкции, технического перевооружения и (или) модернизации источников тепловой энергии и тепловых сетей	161
12.2 Обоснованные предложения по источникам инвестиций, обеспечивающих финансовые потребности для осуществления строительства, реконструкции, технического перевооружения и (или) модернизации источников тепловой энергии и тепловых сетей.....	165
12.3 Расчеты экономической эффективности инвестиций.....	165
12.4 Расчеты ценовых (тарифных) последствий для потребителей при реализации программ строительства, реконструкции, технического перевооружения и (или) модернизации систем теплоснабжения.....	165
12.5 Состав изменений выполненных в доработанной и (или) актуализированной схеме теплоснабжения.....	166
ГЛАВА 13 Индикаторы развития систем теплоснабжения городского округа	167
17.1 Состав изменений выполненных в доработанной и (или) актуализированной схеме теплоснабжения.....	173
ГЛАВА 14 Ценовые (тарифные) последствия.....	174
14.1 Тарифно-балансовые расчетные модели теплоснабжения потребителей по каждой системе теплоснабжения	174
14.2 Тарифно-балансовые расчетные модели теплоснабжения потребителей по каждой единой теплоснабжающей организации	182
14.3 Результаты оценки ценовых (тарифных) последствий реализации проектов схемы теплоснабжения на основании разработанных тарифно-балансовых моделей.....	182
14.4 Состав изменений выполненных в доработанной и (или) актуализированной схеме теплоснабжения.....	182
ГЛАВА 15 Реестр единых теплоснабжающих организаций	183
15.1 Реестр систем теплоснабжения, содержащий перечень теплоснабжающих организаций, действующих в каждой системе теплоснабжения, расположенных в границах городского округа	183
15.2 Реестр единых теплоснабжающих организаций, содержащий перечень систем теплоснабжения, входящих в состав единой теплоснабжающей организации	183
15.3 Основания, в том числе критерии, в соответствии с которыми теплоснабжающей организации присвоен статус единой теплоснабжающей организации	184
15.4 Заявки теплоснабжающих организаций, поданные в рамках актуализации проекта схемы теплоснабжения (при их наличии), на присвоение статуса единой теплоснабжающей организации	187
15.5 Описание границ зон деятельности единой теплоснабжающей организации (организаций)	187
15.6 Состав изменений выполненных в доработанной и (или) актуализированной схеме теплоснабжения.....	187
ГЛАВА 16 Реестр мероприятий схемы теплоснабжения	189
16.1 Перечень мероприятий по строительству, реконструкции, техническому перевооружению и (или) модернизации источников тепловой энергии.....	189
16.2 Перечень мероприятий по строительству, реконструкции, техническому перевооружению и (или) модернизации тепловых сетей и сооружений на них	191
16.3 Перечень мероприятий, обеспечивающих переход от открытых систем теплоснабжения (горячего водоснабжения) на закрытые системы горячего водоснабжения	191

16.4 Состав изменений выполненных в доработанной и (или) актуализированной схеме теплоснабжения.....	192
ГЛАВА 17 Замечания и предложения к проекту схемы теплоснабжения.....	193
17.1 Перечень всех замечаний и предложений, поступивших при разработке, утверждении и актуализации схемы теплоснабжения.....	193
17.2 Ответы разработчиков проекта схемы теплоснабжения на замечания и предложения.....	193
17.3 Перечень учтенных замечаний и предложений, а также реестр изменений, внесенных в разделы схемы теплоснабжения и главы обосновывающих материалов к схеме теплоснабжения.....	193
ГЛАВА 18 Сводный том изменений, выполненных в доработанной и (или) актуализированной схеме теплоснабжения.....	194
Обосновывающие материалы.....	194
ГЛАВА 1 Существующее положение в сфере производства, передачи и потребления тепловой энергии для целей теплоснабжения.....	194
ГЛАВА 2 Существующее и перспективное потребление тепловой энергии на цели теплоснабжения.....	194
ГЛАВА 3 Электронная модель системы теплоснабжения городского округа.....	194
ГЛАВА 4 Существующие и перспективные балансы тепловой мощности источников тепловой энергии и тепловой нагрузки потребителей	194
ГЛАВА 5 Мастер-план развития систем теплоснабжения городского округа	194
ГЛАВА 6 Существующие и перспективные балансы производительности водоподготовительных установок и максимального потребления теплоносителя теплопотребляющими установками потребителей, в том числе в аварийных режимах	195
ГЛАВА 7 Предложения по строительству, реконструкции, техническому перевооружению и (или) модернизации источников тепловой энергии	195
ГЛАВА 8 Предложения по строительству, реконструкции и (или) модернизации тепловых сетей	195
ГЛАВА 9 Предложения по переводу открытых систем теплоснабжения (горячего водоснабжения) в закрытые системы горячего водоснабжения	195
ГЛАВА 10 Перспективные топливные балансы	195
ГЛАВА 11 Оценка надежности теплоснабжения.....	195
ГЛАВА 12 Обоснование инвестиций в строительство, реконструкцию, техническое перевооружение и (или) модернизацию	195
ГЛАВА 13 Индикаторы развития систем теплоснабжения городского округа	195
ГЛАВА 14 Ценовые (тарифные) последствия	196
ГЛАВА 15 Реестр единых теплоснабжающих организаций	196
ГЛАВА 16 Реестр мероприятий схемы теплоснабжения	196

ВВЕДЕНИЕ

Схема теплоснабжения — документ, содержащий материалы по обоснованию эффективного и безопасного функционирования системы теплоснабжения, ее развития с учетом правового регулирования в области энергосбережения и повышения энергетической эффективности.

Система централизованного теплоснабжения представляет собой сложный технологический объект с огромным количеством непростых задач, от правильного решения которых во многом зависят масштабы необходимых капитальных вложений в эти системы. Прогноз спроса на тепловую энергию основан на прогнозировании развития населенного пункта, в первую очередь его градостроительной деятельности, определённой генеральным планом.

Рассмотрение проблемы начинается на стадии разработки генеральных планов в самом общем виде совместно с другими вопросами городской инфраструктуры, и такие решения носят предварительный характер.

Конечной целью грамотно организованной схемы теплоснабжения является:

- 1) определение направления развития системы теплоснабжения на расчетный период;
- 2) определение экономической целесообразности и экологической возможности строительства новых, расширения и реконструкции действующих теплоисточников;
- 3) снижение издержек производства, передачи и себестоимости любого вида энергии;
- 4) повышение качества предоставляемых энергоресурсов;
- 5) увеличение прибыли самого предприятия.

Значительный потенциал экономии и рост стоимости энергоресурсов делают проблему энергоресурсосбережения весьма актуальной.

Схемы разрабатываются на основе анализа фактических тепловых нагрузок потребителей с учётом перспективного развития, оценки состояния существующих источников тепла и тепловых сетей и возможности их дальнейшего использования, рассмотрения вопросов надёжности, экономичности.

Основные принципы разработки схемы теплоснабжения:

- 1) обеспечение безопасности и надёжности теплоснабжения потребителей в соответствии с требованиями технических регламентов;
- 2) обеспечение энергетической эффективности теплоснабжения и потребления тепловой энергии с учетом требований, установленных федеральными законами;
- 3) обеспечение приоритетного использования комбинированной выработки тепловой и электрической энергии для организации теплоснабжения с учетом экономической обоснованности;
- 4) соблюдение баланса экономических интересов теплоснабжающих организаций и интересов потребителей;
- 5) минимизация затрат на теплоснабжение в расчете на единицу потребляемой тепловой энергии для потребителя в долгосрочной перспективе;
- 6) обеспечение недискриминационных и стабильных условий осуществления предпринимательской деятельности в сфере теплоснабжения;
- 7) согласование схем теплоснабжения с иными программами развития сетей инженерно-технического обеспечения.

При разработке схемы теплоснабжения использовались исходные данные предоставленные администрацией муниципального образования и теплоснабжающими организациями, в том числе следующие документы и источники:

- 1) Генеральный план развития муниципального образования;
- 2) материалы ранее утвержденных схем теплоснабжения;
- 3) температурные графики, схемы сетей теплоснабжения, технологические схемы источников тепловой энергии, сведения по основному оборудованию, данные по присоединенной тепловой нагрузке и т.п.;

4) показатели хозяйственной и финансовой деятельности теплоснабжающей организации (данные с официального сайта Федеральной антимонопольной службы «раскрытие информации» - <http://ri.eias.ru>);

5) статистическая отчетность теплоснабжающих организаций о выработке и отпуске тепловой энергии и использовании ТЭР в натуральном выражении;

6) предложения теплоснабжающих организаций по внесению изменений в схему теплоснабжения.

Основанием для разработки схемы теплоснабжения является:

1) Федеральный закон от 27.07.2010 № 190-ФЗ «О теплоснабжении»;

2) Постановление Правительства РФ от 22.02.2012 № 154 «О требованиях к схемам теплоснабжения, порядку их разработки и утверждения»;

3) Федеральный закон от 06.10.2003 № 131-ФЗ «Об общих принципах организации местного самоуправления в Российской Федерации»;

4) Федеральный закон от 07.12.2011 № 417-ФЗ «О внесении изменений в отдельные законодательные акты Российской Федерации в связи с принятием Федерального закона "О водоснабжении и водоотведении»;

5) Федеральный закон от 23.11.2009 № 261-ФЗ «Об энергосбережении и о повышении энергетической эффективности и о внесении изменений в отдельные законодательные акты Российской Федерации»;

6) Постановление Правительства РФ от 16.05.2014 № 452 «Об утверждении Правил определения плановых и расчета фактических значений показателей надежности и энергетической эффективности объектов теплоснабжения, а также определения достижения организацией, осуществляющей регулируемые виды деятельности в сфере теплоснабжения, указанных плановых значений и о внесении изменения в постановление Правительства Российской Федерации от 15 мая 2010 г. № 340»;

7) СП 124.13330.2012. «Свод правил. Тепловые сети. Актуализированная редакция СНиП 41-02-2003»;

8) СП 50.13330.2012. «Свод правил. Тепловая защита зданий. Актуализированная редакция СНиП 23-02-2003».

Основными нормативными документами при разработке схемы являются:

1) Постановление Правительства РФ от 22.02.2012 № 154 «О требованиях к схемам теплоснабжения, порядку их разработки и утверждения»;

2) Постановление Правительства РФ от 03.04.2018 № 405 «О внесении изменений в некоторые акты Правительства Российской Федерации»;

3) Постановление Правительства РФ от 16.03.2019 № 276 «О внесении изменений в некоторые акты Правительства Российской Федерации по вопросам разработки и утверждения схем теплоснабжения в ценовых зонах теплоснабжения»;

4) Приказ Минэнерго России от 05.03.2019 № 212 «Об утверждении Методических указаний по разработке схем теплоснабжения»;

5) Постановление Правительства РФ от 08.08.2012 № 808 «Об организации теплоснабжения в Российской Федерации и о внесении изменений в некоторые акты Правительства Российской Федерации».

ПЕРЕЧЕНЬ ИСПОЛЬЗУЕМЫХ ТЕРМИНОВ, ОПРЕДЕЛЕНИЙ И СОКРАЩЕНИЙ

В настоящем документе используются следующие термины и сокращения.

Энергетический ресурс – носитель энергии, энергия которого используется или может быть использована при осуществлении хозяйственной и иной деятельности, а также вид энергии (атомная, тепловая, электрическая, электромагнитная энергия или другой вид энергии).

Энергосбережение – реализация организационных, правовых, технических, технологических, экономических и иных мер, направленных на уменьшение объема используемых энергетических ресурсов при сохранении соответствующего полезного эффекта от их использования (в том числе объема произведенной продукции, выполненных работ, оказанных услуг).

Энергетическая эффективность – характеристики, отражающие отношение полезного эффекта от использования энергетических ресурсов к затратам энергетических ресурсов, произведенным в целях получения такого эффекта, применительно к продукции, технологическому процессу, юридическому лицу, индивидуальному предпринимателю.

Техническое состояние – совокупность параметров, качественных признаков и пределов их допустимых значений, установленных технической, эксплуатационной и другой нормативной документацией.

Испытания – экспериментальное определение качественных и/или количественных характеристик параметров энергооборудования при влиянии на него факторов, регламентированных действующими нормативными документами.

Зона действия системы теплоснабжения - территория поселения, городского округа, города федерального значения или ее часть, границы которой устанавливаются по наиболее удаленным точкам подключения потребителей к тепловым сетям, входящим в систему теплоснабжения.

Зона действия источника тепловой энергии - территория поселения, городского округа, города федерального значения или ее часть, границы которой устанавливаются закрытыми секционирующими задвижками тепловой сети системы теплоснабжения.

Установленная мощность источника тепловой энергии - сумма номинальных тепловых мощностей всего принятого по актам ввода в эксплуатацию оборудования, предназначенного для отпуска тепловой энергии потребителям и для обеспечения собственных и хозяйственных нужд теплоснабжающей организации в отношении данного источника тепловой энергии.

Располагаемая мощность источника тепловой энергии - величина, равная установленной мощности источника тепловой энергии за вычетом объемов мощности, не реализуемых по техническим причинам, в том числе по причине снижения тепловой мощности оборудования в результате эксплуатации на продленном техническом ресурсе (снижение параметров пара перед турбиной, отсутствие рециркуляции в пиковых водогрейных котлоагрегатах и др.).

Реконструкция — процесс изменения устаревших объектов, с целью придания свойств новых в будущем. Реконструкция объектов капитального строительства (за исключением линейных объектов) — изменение параметров объекта капитального строительства, его частей. Реконструкция линейных объектов (водопроводов, канализации) — изменение параметров линейных объектов или их участков (частей), которое влечет за собой изменение класса, категории и (или) первоначально установленных показателей функционирования таких объектов (пропускной способности и других) или при котором требуется изменение границ полос отвода и (или) охранных зон таких объектов.

Мощность источника тепловой энергии нетто - величина, равная располагаемой мощности источника тепловой энергии за вычетом тепловой нагрузки на собственные и хозяйственные нужды теплоснабжающей организации в отношении источника тепловой энергии.

Модернизация (техническое перевооружение) - обновление объекта, приведение его в соответствие с новыми требованиями и нормами, техническими условиями, показателями качества.

Теплосетевые объекты - объекты, входящие в состав тепловой сети и обеспечивающие передачу тепловой энергии от источника тепловой энергии до теплопотребляющих установок потребителей тепловой энергии.

Элемент территориального деления - территория поселения, городского округа, города фе-

дерального значения или ее часть, установленная по границам административно-территориальных единиц.

Расчетный элемент территориального деления - территория поселения, городского округа, города федерального значения или ее часть, принятая для целей разработки схемы теплоснабжения в неизменяемых границах на весь срок действия схемы теплоснабжения.

Радиус эффективного теплоснабжения - максимальное расстояние от теплопотребляющей установки до ближайшего источника тепловой энергии в системе теплоснабжения, при превышении которого подключение теплопотребляющей установки к данной системе теплоснабжения нецелесообразно по причине увеличения совокупных расходов в системе теплоснабжения (источник: Федеральный закон от 27.07.2010 № 190-ФЗ «О теплоснабжении»).

Коэффициент использования теплоты топлива – показатель энергетической эффективности каждой зоны действия источника тепловой энергии, доля теплоты, содержащейся в топливе, полезно используемой на выработку тепловой энергии (электроэнергии) в котельной (на электростанции).

Материальная характеристика тепловой сети - сумма произведений наружных диаметров трубопроводов участков тепловой сети на их длину.

Удельная материальная характеристика тепловой сети - отношение материальной характеристики тепловой сети к тепловой нагрузке потребителей, присоединенных к этой тепловой сети.

Расчетная тепловая нагрузка - тепловая нагрузка, определяемая на основе данных о фактическом отпуске тепловой энергии за полный отопительный период, предшествующий началу разработки схемы теплоснабжения, приведенная в соответствии с методическими указаниями по разработке схем теплоснабжения к расчетной температуре наружного воздуха.

Базовый период - год, предшествующий году разработки и утверждения первичной схемы теплоснабжения поселения, городского округа, города федерального значения.

Базовый период актуализации - год, предшествующий году, в котором подлежит утверждению актуализированная схема теплоснабжения поселения, городского округа, города федерального значения.

Мастер-план развития систем теплоснабжения поселения, городского округа, города федерального значения - раздел схемы теплоснабжения (актуализированной схемы теплоснабжения), содержащий описание сценариев развития теплоснабжения поселения, городского округа, города федерального значения и обоснование выбора приоритетного сценария развития теплоснабжения поселения, городского округа, города федерального значения.

Энергетические характеристики тепловых сетей - показатели, характеризующие энергетическую эффективность передачи тепловой энергии по тепловым сетям, включая потери тепловой энергии, расход электроэнергии на передачу тепловой энергии, расход теплоносителя на передачу тепловой энергии, потери теплоносителя, температуру теплоносителя.

Топливный баланс - документ, содержащий взаимосвязанные показатели количественного соответствия необходимых для функционирования системы теплоснабжения поставок топлива различных видов и их потребления источниками тепловой энергии в системе теплоснабжения, устанавливающий распределение топлива различных видов между источниками тепловой энергии в системе теплоснабжения и позволяющий определить эффективность использования топлива при комбинированной выработке электрической и тепловой энергии.

Электронная модель системы теплоснабжения поселения, городского округа, города федерального значения - документ в электронной форме, в котором представлена информация о характеристиках систем теплоснабжения поселения, городского округа, города федерального значения.

Коэффициент использования установленной тепловой мощности - равен отношению среднеарифметической тепловой мощности к установленной тепловой мощности котельной за определенный интервал времен.

СОКРАЩЕНИЯ

АСКУЭ – автоматизированная система контроля и учета энергоресурсов.
АГБМК – автоматическая газовая блочно-модульная котельная.
БМК – блочно-модульная котельная.
ВПУ – водоподготовительные установки.
ГО – городской округ.
ГВС – система горячего водоснабжения.
ГИС – геоинформационная система.
ЕТО – единая теплоснабжающая организация.
ИТП – индивидуальный тепловой пункт.
ИЖФ – индивидуальный жилой фонд.
КИП – контрольно-измерительные приборы.
КИТТ – коэффициент использования теплоты топлива.
кг.у.т. – килограмм условного топлива.
МКД – многоквартирный жилой дом.
МО – муниципальное образование.
НДТ – наилучшие доступные технологии.
НТД – нормативно-техническая документация.
НС – насосная станция.
ОМ – обосновывающие материалы к схеме теплоснабжения.
ПВ – приточная вентиляция.
ПИР – проектно-изыскательские работы.
ПНР – пуско-наладочные работы.
ПНС – повышающая насосная станция.
ПК – поселковая котельная.
ПРК – программно – расчетный комплекс.
РТМ – располагаемая тепловая мощность.
РНИ – режимно-наладочные испытания.
РК – районная котельная.
РЧВ – резервуары чистой воды.
РЭТД – расчетный элемент территориального деления.
ТЭР – топливно-энергетические ресурсы.
ТСО – теплоснабжающая организация.
ТС – тепловые сети.
ТК – тепловая камера.
т.у.т. – тонна условного топлива.
УРУТ – удельный расход условного топлива на 1 Гкал выработанного тепла.
УТМ – установленная тепловая мощность.
УРЭ – удельный расход электроэнергии.
ХВС – система холодного водоснабжения.
ХВПО – химводоподготовка.
ЦТ – централизованная система теплоснабжения.
ЦТП – центральный тепловой пункт.
SCADA – система визуализации и оперативно-диспетчерского управления.

ХАРАКТЕРИСТИКА МУРАШИНСКОГО МУНИЦИПАЛЬНОГО ОКРУГА КИРОВСКОЙ ОБЛАСТИ

Мурашинский муниципальный округ расположен на севере Кировской области и граничит с Даровским, Опаринским, Юрьянским, Орловским районами области, а также Прилузским районом Республики Коми.

Округ был образован в 2021 году путем объединения городского и сельского поселений Мурашинского района. В состав округа входит 37 населенных пунктов: город Мураши, деревня Белозерье, деревня Зверки, деревня Каица, деревня Коммуна, деревня Никишичи, деревня Омутная, деревня Пахарь, деревня Подгорный, деревня Столбик, деревня Шленники, село Алексеевское, поселок Безбожник, поселок Березовский, деревня Бовыкины, деревня Большая Коротаяевщина, село Боровица, село Верхораменье, поселок Волосница, деревня Даниловка, деревня Егоренки, деревня Заборщина, деревня Казаковщина, деревня Костенки, деревня Крысановы, деревня Крюковцы, деревня Нижняя Зотинская, поселок Новый, поселок Октябрьский, село Паломохино, деревня Пермьята, деревня Петруничи, деревня Поломка, ж.д. станция Староверческая, поселок Стахановский, поселок Тылай, поселок Шубрюг,

Административный центр — город Мураши.



Рисунок 1 - Мурашинский муниципальный округ на карте Кировской области

По состоянию на 2021 год среднегодовая численность постоянного населения округа составила 9,866 тыс. человек. Демографическая ситуация в округе продолжает ухудшаться, что объясняется естественной и миграционной убылью населения. Продолжается миграция населения из сельской местности в города, из малых населенных пунктов в крупные. Это приводит к малонаселенности населенных пунктов входящих в муниципальное образование.

По рельефу район входит в возвышенную водораздельную зону Северных Увалов, расположенные на Восточно-Европейской равнине. Среди полезных ископаемых отмечаются: кирпичная

глина, валуны, галечники, известняковый туф, болотная руда, серый колчедан. Есть торфяные болота, самое крупное, площадью до 327 га.

По территории района протекают реки: Переходница, Великая, Волосница, Молома (на границе с Даровским районом), Кузюг, Шубрюг и другие.

Территория поселения относится к строительно-климатическому району 1В. Климат умеренно-континентальный с морозной, снежной зимой и теплым, иногда жарким летом.

Более 60 % территории Мурашинского района занимают леса. На территории района площадь лесов находится в ведении лесного отдела департамента лесного хозяйства

ОБОСНОВЫВАЮЩИЕ МАТЕРИАЛЫ К СХЕМЕ ТЕПЛОСНАБЖЕНИЯ.

ГЛАВА 1 СУЩЕСТВУЮЩЕЕ ПОЛОЖЕНИЕ В СФЕРЕ ПРОИЗВОДСТВА, ПЕРЕДАЧИ И ПОТРЕБЛЕНИЯ ТЕПЛОВОЙ ЭНЕРГИИ ДЛЯ ЦЕЛЕЙ ТЕПЛОСНАБЖЕНИЯ

Часть 1 Функциональная структура теплоснабжения

1.1 Зоны действия производственных котельных

Современная система централизованного теплоснабжения представляет собой сложный инженерный комплекс из источников тепловой энергии и потребителей тепла, связанных между собой тепловыми сетями различного назначения и балансовой принадлежностью, имеющими характерные тепловые и гидравлические режимы с заданными параметрами теплоносителя.

Величина параметров и характер их исполнения определяется техническими возможностями основных структурных элементов систем теплоснабжения (источников, тепловых сетей и потребителей), экономической целесообразностью.

В настоящее время на территории Мурашинского муниципального округа действует 18 источников централизованного теплоснабжения, отапливающих жилые и административные и социально-значимые объекты. Суммарная установленная мощность источников тепла составляет 48,594 Гкал/час. Обслуживание котельных осуществляется

- ООО «Теплоинвестплюс» - обслуживание систем теплоснабжения Котельной №1 (г. Мураши, ул.Кирова, 1), Котельной №3 (г. Мураши, ул. Калинина, 13а) и Котельной №5 (г. Мураши, ул. Маяковского, 6);
- ООО «Энергия» - обслуживание систем теплоснабжения Котельной №9 (г. Мураши, ул. Сельхозтехники, 2) и Котельной №10 (г. Мураши, ул. Халтурина, 48);
- ООО «Вяткомсервис» - обслуживание системы теплоснабжения Котельной «ЦРБ» (г. Мураши, ул. Пугачева, 45);
- Кировский территориальный участок Горьковской дирекции по тепловодоснабжению - Структурного подразделения Центральной дирекции по тепловодоснабжению - филиал ОАО «РЖД». (ИЧ-3 г.Мураши) - обслуживание системы теплоснабжения Котельной ИЧ-3 (г. Мураши, ул. Дзержинского, 100);
- ООО «Тепло-Сервис» - обслуживание системы теплоснабжения Котельной (п. Безбожник, ул. Первомайская, 7б);
- ООО «Теплоснабжающая компания» - обслуживание систем теплоснабжения Котельной №1 (п. Октябрьский), Котельной №2 (п. Октябрьский), Котельной №3 (п. Октябрьский), Котельной №5 (п. Октябрьский);
- Администрация муниципального образования - - обслуживание систем теплоснабжения Котельной (с. Боровица) и Котельной (с. Верхораменье);
- МОКУ НОШ д. Даниловка - обслуживание системы теплоснабжения Котельной (д. Даниловка);
- МОКУ СОШ с.Паломохино- обслуживание системы теплоснабжения Котельной школы (с. Паломохино, ул. Мира);
- МУК Паломохинский СДК с.Паломохино - обслуживание системы теплоснабжения Котельной СДК (с. Паломохино, ул. Кирова, 28);
- МОКУ ООШ п. Староверческий - обслуживание системы теплоснабжения Котельной (ж/д ст. Староверческая).

Краткая характеристика источников теплоснабжения с указанием ресурсонабжающих организаций приведен в таблице 1.

Таблица 1 – Перечень источников централизованного теплоснабжения

Наименование котельной	Обслуживающая организация	Установленная мощность, Гкал/ч	Основной вид топлива / резервный вид топлива
Котельная №1 (г. Мураши, ул.Кирова, 1)	ООО «Теплоинвестплюс»	17,91	Щепа, Дрова
Котельная №3 (г. Мураши, ул. Калинина, 13а)	ООО «Теплоинвестплюс»	5,38	Дрова
Котельная №5 (г. Мураши, ул. Маяковского, 6)	ООО «Теплоинвестплюс»	1,935	Дрова
Котельная №9 (г. Мураши, ул. Сельхозтехники, 2)	ООО «Энергия»	2,37	Дрова
Котельная №10 (г. Мураши, ул. Халтурина, 48)	ООО «Энергия»	3,41	Дрова
Котельная «ЦРБ» (г. Мураши, ул. Пугачева, 45)	ООО «Вяткомсервис»	1,6	Щепа, Пеллеты, Опил
Котельная ИЧ-3 (г. Мураши, ул. Дзержинского, 100)	ИЧ-3 г.Мураши	1,5	Каменный уголь / дрова
Котельная (п.Безбожник, ул.Первомайская,7б)	ООО «Тепло-Сервис»	6,819	дрова, отходы лесопиления
Котельная №1 (п. Октябрьский)	ООО «Теплоснабжающая компания»	0,4	дрова, отходы лесопиления
Котельная №2 (п. Октябрьский)	ООО «Теплоснабжающая компания»	0,46	дрова, отходы лесопиления
Котельная №3 (п. Октябрьский)	ООО «Теплоснабжающая компания»	1,76	дрова, отходы лесопиления
Котельная №5 (п. Октябрьский)	ООО «Теплоснабжающая компания»	1,58	дрова, отходы лесопиления
Котельная с. Боровица	Администрация поселения	0,48	Дрова
Котельная с. Верхораменье	Администрация поселения	0,48	Дрова
Котельная д. Даниловка	МОКУ НОШ д. Даниловка	1,5	Дрова
Котельная школы (с. Паломохино, ул. Мира)	МОКУ СОШ с.Паломохино	0,39	Дрова
Котельная СДК (с. Паломохино, ул. Кирова, 28)	МУК Паломохинский СДК с.Паломохино	0,36	Дрова
Котельная (ж/д ст. Староверческая)	МОКУ ООШ п. Староверческий.	0,26	Дрова

Отношения между снабжающими и потребляющими организациями – договорные. Объекты производства и соцкультбыта, удаленные от котельных, снабжаются теплом от индивидуальных источников тепла.

На территории округа также действуют локальные (автономные) источники теплоснабжения, отапливающие административные здания и объекты бюджетной сферы, удаленные от источников централизованного теплоснабжения. В качестве топлива на автономных источниках теплоснабжения используется твердое топливо (дрова, уголь), электроэнергия.

1.2 Зоны действия индивидуального теплоснабжения

Централизованное теплоснабжение на территории округа организовано в восьми населенных пунктах: г. Мураши, п. Безбожник, п. Октябрьский, с. Боровица, с. Верхораменье, д. Даниловка с. Паломохино, ж/д ст. Староверческая. Теплоснабжение на территории других населенных пунктов округа осуществляется от автономных источников тепла (котлы на твердом топливе, печи и т.п.).

Зоны действия индивидуального теплоснабжения сформированы в микрорайонах с коттеджной и усадебной застройкой. Подключение существующей индивидуальной застройки к сетям централизованного теплоснабжения не планируется.

Теплоснабжение индивидуальных жилых домов осуществляется децентрализованно. Часть населения в индивидуальных жилых домах для нужд отопления и приготовления горячей воды используют автономные установки, работающие на твердом топливе, природном газе, либо электроэнергии.

Индивидуальное отопление осуществляется от теплоснабжающих устройств без потерь при передаче, так как нет внешних систем транспортировки тепла. Поэтому потребление тепла при теплоснабжении от индивидуальных установок можно принять равным его производству.

1.3 Изменения, произошедшие в функциональной структуре теплоснабжения округа за период, предшествующий разработке (актуализации) схемы теплоснабжения

Мурашинский муниципальный округ образован в 2021 году, путем объединения муниципальных образований Мурашинское городское поселение и Мурашинское сельское поселение, входящих в состав муниципального образования Мурашинский район, в новое муниципальное образование.

Схема теплоснабжения округа разрабатывается впервые. Ранее была разработана схемы теплоснабжения поселений, в настоящее время входящего в состав округа. С момента разработки схемы теплоснабжения значительных изменений в структуре системы теплоснабжения не произошло.

Часть 2 Источники тепловой энергии.

На территории муниципального образования действует 18 источников централизованного теплоснабжения. Краткая характеристика котельных представлена в таблице 2.

Таблица 2 - Источники тепловой энергии, расположенные на территории округа

№ п/п	Наименование котельной	Обслуживающая организация	Установленная мощность, Гкал/ч	Присоединенная нагрузка, Гкал/час
1	Котельная №1 (г. Мураши, ул.Кирова, 1)	ООО «Теплоинвестплюс»	17,91	8,979
2	Котельная №3 (г. Мураши, ул. Калинина, 13а)	ООО «Теплоинвестплюс»	5,38	1,918
3	Котельная №5 (г. Мураши, ул. Маяковского, 6)	ООО «Теплоинвестплюс»	1,935	0,51
4	Котельная №9 (г. Мураши, ул. Сельхозтехники, 2)	ООО «Энергия»	2,37	0,203
5	Котельная №10 (г. Мураши, ул. Халтурина, 48)	ООО «Энергия»	3,41	1,013
6	Котельная «ЦРБ» (г. Мураши, ул. Пугачева, 45)	ООО «Вятком-сервис»	1,6	0,800
7	Котельная ИЧ-3 (г. Мураши, ул. Дзержинского, 100)	ИЧ-3 г.Мураши	1,5	0,600
8	Котельная (п.Безбожник, ул.Первомайская,7б)	ООО «Тепло-Сервис»	6,819	2,689
9	Котельная №1 (п. Октябрьский)	ООО «Тепло-снабжающая компания»	0,4	0,073
10	Котельная №2 (п. Октябрьский)	ООО «Тепло-снабжающая компания»	0,46	0,231
11	Котельная №3 (п. Октябрьский)	ООО «Тепло-снабжающая компания»	1,76	0,000
12	Котельная №5 (п. Октябрьский)	ООО «Тепло-снабжающая компания»	1,58	0,499
13	Котельная с. Боровица	Администрация поселения	0,48	0,115
14	Котельная с. Верхораменье	Администрация поселения	0,48	0,052
15	Котельная д. Даниловка	МОКУ НОШ д. Даниловка	1,5	0,037
16	Котельная школы (с. Паломохино, ул. Мира)	МОКУ СОШ с.Паломохино	0,39	0,083
17	Котельная СДК (с. Паломохино, ул. Кирова, 28)	МУК Паломохинский СДК с.Паломохино	0,36	0,031
18	Котельная (ж/д ст. Староверческая)	МОКУ ООШ п. Староверческий.	0,26	0,058

Оборудование централизованных источников тепла, действующих на территории округа, оснащено средствами измерений, технологическими защитами и сигнализацией, регулирующими приборами и контрольно-измерительной аппаратурой (далее - КИП). Основные показатели фиксируются при помощи КИП.

На подающих трубопроводах котельных, идущих от котлов, установлена автоматическая система защиты от повышения давления сетевой воды, реализуемая при помощи датчиков дав-

ления и двух клапанов предохранительных сбросных пружинных. Клапан защищает котлы от превышения в них давления на 10% выше номинального.

В качестве КИП давления и температуры на трубопроводах установлены манометры и термометры. Сигнализация о внештатной работе котельного оборудования выведена на соответствующие сигнальные щиты.

2.1 Структура и технические характеристики основного оборудования

Структура и технические характеристики основного теплогенерирующего оборудования котельных приведены в таблицах ниже.

Таблица 3 - Структура основного (котлового) оборудования г. Мураши

Тип котлоагрегата	Кол-во, шт	Общая тепловая мощность		Год ввода в эксплуатацию	Количество капитальных ремонтов	Последний капитальный ремонт
		Гкал/ч	МВт			
Котельная №1 (г. Мураши, ул.Кирова, 1)						
Водогрейные твердотопливные котлы	н/д	17,910	20,825	2019	Нет данных	Нет данных
Котельная №3 (г. Мураши, ул. Калинина, 13а)						
Водогрейные твердотопливные котлы	н/д	5,38	6,162	2017	Нет данных	Нет данных
Котельная №5 (г. Мураши, ул. Маяковского, 6)						
Универсал	2	1,935	2,25	~1973	Нет данных	Нет данных
Котельная №9 (г. Мураши, ул. Сельхозтехники, 2)						
Универсал	2	0,5	0,58	Нет данных	Нет данных	Нет данных
Энергия 3М	2	0,8	0,93	Нет данных	Нет данных	Нет данных
Котельная №10 (г. Мураши, ул. Халтурина, 48)						
Универсал	2	0,5	0,58	Нет данных	Нет данных	Нет данных
Энергия 3М	2	0,8	0,93	Нет данных	Нет данных	Нет данных
КВ-1	1	1,25	1,45	Нет данных	Нет данных	Нет данных
Котельная «ЦРБ» (г. Мураши, ул. Пугачева, 45)						
КВСМ-1-ОД	2	0,8	0,93	2003	Нет данных	Нет данных
Котельная ИЧ-3 (г. Мураши, ул. Дзержинского, 100)						
КВр-0,63	2	0,75	0,87	2011	Нет данных	2012

Таблица 4- Источники тепловой энергии, расположенные на территории сельских населенных пунктов

Тип оборудования	Марка оборудования	Кол-во шт.	Теплопроизводительность, Гкал/ч	КПД, %	Дата ввода в эксп.	Назначение
Котельная (п.Безбожник, ул.Первомайская,76)						
Котел водогрейный	КВр-0,93	1	0,799	н/д	н/д	Энергетический
Котел водогрейный	КВр-2,0	1	1,72	н/д	н/д	Энергетический
Котел водогрейный	КВр-1,5	2	1,29	н/д	н/д	Энергетический
Котел водогрейный	КВр-2,0КД	1	1,72	н/д	н/д	Энергетический
Котельная №1 (п. Октябрьский)						
Котел водогрейный	Тула-3	1	0,23	60%	1995	Энергетический
Котел водогрейный	Универсал:-	1	0,17	60%	1991	Энергетический
Котельная №2 (п. Октябрьский)						

Тип оборудования	Марка оборудования	Кол-во шт.	Теплопроизводительность, Гкал/ч	КПД, %	Дата ввода в эксп.	Назначение
Котел водогрейный	Энергия-5М	1	0,27	60%	2002	Энергетический
Котел водогрейный	Минск-1	1	0,19	60%	2002	Энергетический
Котельная №3 (п. Октябрьский)						
Котел водогрейный	КВр-0,93кд	2	0,88	80%	2009	Энергетический
Котельная №5 (п. Октябрьский)						
Котел водогрейный	Энергия-5М	2	0,38	60%	1972	Энергетический
Котел водогрейный	КВр-1,2	1	1,2	80%	2018	Энергетический
Котельная с. Боровица						
Котел водогрейный	Тула 3	2	0,36	60	1985	Энергетический/ Резервный
Котел водогрейный	Сварной	1	0,12	60	2002	Энергетический
Котельная с. Верхораменье						
Котел водогрейный	Универсал	1	0,24	60	1991	Энергетический
Котел водогрейный	Энергия 3	1	0,24	60	1983	Резервный
Котельная д. Даниловка						
Котлы водогрейные	Универсал-6	2	1,5	60	1996	Энергетический / Резервный
Котельная школы (с. Паломохино, ул. Мира)						
Котлы водогрейные	НИИСТУ-5	2	0,39	60	1996	Энергетический/ Резервный
Котельная СДК (с. Паломохино, ул. Кирова, 28)						
Котлы водогрейные	Универсал	1	0,36	60	1986	Энергетический
Котельная (ж/д ст. Староверческая)						
Котлы водогрейные	Энергия 5 м	2	0,26	60	1970	Энергетический/ Резервный

2.2 Параметры установленной тепловой мощности источника тепловой энергии, в том числе теплофикационного оборудования и теплофикационной установки

Параметры установленной тепловой мощности (УТМ) источников тепловой энергии, ограничения тепловой мощности, располагаемой тепловой мощности (РТМ) и параметры мощности «нетто» приведены в таблице 5.

Таблица 5 - Параметры установленной тепловой мощности источников тепловой энергии

№ п/п	Наименование СЦТ	УТМ	РТМ
		Гкал/час	Гкал/час
1	Котельная №1 (г. Мураши, ул.Кирова, 1)	17,91	17,91
2	Котельная №3 (г. Мураши, ул. Калинина, 13а)	5,38	5,38
3	Котельная №5 (г. Мураши, ул. Маяковского, 6)	1,935	1,935
4	Котельная №9 (г. Мураши, ул. Сельхозтехники, 2)	2,37	2,37
5	Котельная №10 (г. Мураши, ул. Халтурина, 48)	3,41	3,41
6	Котельная «ЦРБ» (г. Мураши, ул. Пугачева, 45)	1,6	1,6
7	Котельная ИЧ-3 (г. Мураши, ул. Дзержинского, 100)	1,5	1,5
8	Котельная (п.Безбожник, ул.Первомайская,7б)	6,819	6,512
9	Котельная №1 (п. Октябрьский)	0,4	0,4
10	Котельная №2 (п. Октябрьский)	0,46	0,46
11	Котельная №3 (п. Октябрьский)	1,76	1,76
12	Котельная №5 (п. Октябрьский)	1,58	1,58
13	Котельная с. Боровица	0,48	0,48

№ п/п	Наименование СЦТ	УТМ	РТМ
		Гкал/час	Гкал/час
14	Котельная с. Верхораменье	0,48	0,48
15	Котельная д. Даниловка	1,5	1,5
16	Котельная школы (с. Паломохино, ул. Мира)	0,39	0,39
17	Котельная СДК (с. Паломохино, ул. Кирова, 28)	0,36	0,36
18	Котельная (ж/д ст. Староверческая)	0,26	0,26

2.3 Ограничения тепловой мощности и параметров располагаемой тепловой мощности

Ограничения использования тепловой мощности котельного оборудования на источниках теплоснабжения отсутствуют. Установленная тепловая мощность основного оборудования источников централизованного теплоснабжения составляет 48,594 Гкал/час.

2.4 Объем потребления тепловой энергии (мощности) на собственные и хозяйственные нужды теплоснабжающей организации в отношении источников тепловой энергии и параметры тепловой мощности нетто

Объемы потребления тепловой энергии (мощности) на собственные и хозяйственные нужды ТСО в отношении источников тепловой энергии, представлены в таблице 6.

Таблица 6 - Объем потребления тепловой энергии (мощности) на собственные и хозяйственные нужды теплоснабжающей организации в отношении источников тепловой энергии

№ п/п	Наименование СЦТ	РТМ, Гкал/час	Собственные и хозяйственные нужды источника тепловой энергии, Гкал/час	Отношение собственных нужд котельных к расчетной тепловой мощности. %	Затраты тепловой энергии на собственные и хозяйственные нужды источника тепловой энергии, Гкал
1	Котельная №1 (г. Мураши, ул.Кирова, 1)	17,910	0,280	1,563	336,8
2	Котельная №3 (г. Мураши, ул. Калинина, 13а)	5,380	0,017	0,309	13,5
3	Котельная №5 (г. Мураши, ул. Маяковского, 6)	1,935	0,049	2,550	35,3
4	Котельная №9 (г. Мураши, ул. Сельхозтехники, 2)	2,370	0,048	2,032	12,0
5	Котельная №10 (г. Мураши, ул. Халтурина, 48)	3,410	0,080	2,338	42,9
6	Котельная «ЦРБ» (г. Мураши, ул. Пугачева, 45)	1,600	0,044	2,771	59,0
7	Котельная ИЧ-3 (г. Мураши, ул. Дзержинского, 100)	1,500	-	-	-
8	Котельная (п.Безбожник, ул.Первомайская,7б)	6,512	1,155	17,734	1358,6
9	Котельная №1 (п. Октябрьский)	0,400	0,018	4,416	10,6
10	Котельная №2 (п. Октябрьский)	0,460	0,020	4,425	27,4
11	Котельная №3 (п. Октябрьский)	1,760	0,078	4,423	15,1

№ п/п	Наименование СЦТ	РТМ, Гкал/час	Собственные и хозяйственные нужды источника тепловой энергии, Гкал/час	Отношение собственных нужд котельных к расчетной тепловой мощности. %	Затраты тепловой энергии на собственные и хозяйственные нужды источника тепловой энергии, Гкал
12	Котельная №5 (п. Октябрьский)	1,580	0,070	4,425	71,8
13	Котельная с. Боровица	0,480	0,021	4,370	42,0
14	Котельная с. Верхораменье	0,480	0,024	4,985	17,0
15	Котельная д. Даниловка	1,500	0,076	5,063	12,0
16	Котельная школы (с. Паломохино, ул. Мира)	0,390	0,017	4,425	33,5
17	Котельная СДК (с. Паломохино, ул. Кирова, 28)	0,360	0,016	4,402	9,2
18	Котельная (ж/д ст. Староверческая)	0,260	0,011	4,416	17,0

2.5 Сроки ввода в эксплуатацию основного оборудования, год последнего освидетельствования при допуске к эксплуатации после ремонта, год продления ресурса и мероприятия по продлению ресурса

Сроки ввода в эксплуатацию котлоагрегатов, год последнего освидетельствования при допуске к эксплуатации после ремонта, год продления ресурса и мероприятия по продлению ресурса приведены в таблицах 3-4.

2.6 Схемы выдачи тепловой мощности, структура теплофикационных установок (для источников тепловой энергии, функционирующих в режиме комбинированной выработки электрической и тепловой энергии)

Комбинированная выработка тепловой и электрической энергии на территории округа не осуществляется.

2.7 Способы регулирования отпуска тепловой энергии от источников тепловой энергии с обоснованием выбора графика изменения температур и расхода теплоносителя в зависимости от температуры наружного воздуха

Основной задачей регулирования отпуска теплоты в системах теплоснабжения является поддержание заданной температуры воздуха в отапливаемых помещениях при изменяющихся в течение отопительного периода внешних климатических условиях и заданной температуры горячей воды, поступающей в системы горячего водоснабжения, при изменяющемся в течение суток расходе этой воды.

На котельных предусмотрен качественный метод регулирования отпуска тепловой энергии. Качественный выбор температурного графика обусловлен преобладанием отопительной нагрузки и непосредственным присоединением абонентов к тепловым сетям. Сведения о температурных графиках котельных приведены в таблице ниже.

Таблица 7 – Общие сведения о температурных графиках источников тепла

№ п/п	Наименование СЦТ	Температурный график
1	Котельная №1 (г. Мураши, ул. Кирова, 1)	90/70°C
2	Котельная №3 (г. Мураши, ул. Калинина, 13а)	95/70°C
3	Котельная №5 (г. Мураши, ул. Маяковского, 6)	90/70°C
4	Котельная №9 (г. Мураши, ул. Сельхозтехники, 2)	95/70°C

№ п/п	Наименование СЦТ	Температурный график
5	Котельная №10 (г. Мураши, ул. Халтурина, 48)	95/70°С
6	Котельная «ЦРБ» (г. Мураши, ул. Пугачева, 45)	95/70°С
7	Котельная ИЧ-3 (г. Мураши, ул. Дзержинского, 100)	95/70°С
8	Котельная (п. Безбожник, ул. Первомайская, 76)	95/70°С
9	Котельная №1 (п. Октябрьский)	95/70°С
10	Котельная №2 (п. Октябрьский)	95/70°С
11	Котельная №3 (п. Октябрьский)	95/70°С
12	Котельная №5 (п. Октябрьский)	95/70°С
13	Котельная с. Боровица	95/70°С
14	Котельная с. Верхораменье	80/65°С
15	Котельная д. Даниловка	75/60°С
16	Котельная школы (с. Паломохино, ул. Мира)	75/60°С
17	Котельная СДК (с. Паломохино, ул. Кирова, 28)	75/60°С
18	Котельная (ж/д ст. Староверческая)	75/60°С

Согласовано:
Глава Мурашинского городского поселения
/С.В. Чудиновских/

Утверждаю:
Генеральный директор ООО «Теплоинвестплюс»
/А.А. Хомяков/



График

температур сетевой воды в зависимости от температур наружного воздуха

Температура наружного воздуха	Температура в линии	Температура в обратной линии	Перепад
8	41	36	5
7	43	37	6
6	44	38	6
5	45	39	6
4	47	39	8
3	48	40	8
2	49	41	8
1	50	42	8
0	52	42	10
-1	53	43	10
-2	54	43	11
-3	55	44	11
-4	57	45	12
-5	58	46	12
-6	59	46	13
-7	60	47	13
-8	61	48	13
-9	63	49	14
-10	64	49	15
-11	65	50	15
-12	66	51	15
-13	67	51	16
-14	69	52	17
-15	70	53	17
-16	71	54	17
-17	72	54	18
-18	73	55	18
-19	74	56	18
-20	75	57	18
-21	76	58	18
-22	77	59	18
-23	78	60	18
-24	79	61	18
-25	80	62	18
-26	81	63	18
-27	83	64	19
-28	84	65	19
-29	85	66	19
-30	86	67	19
-31	87	68	19
-32	88	69	19
-33	89	69	20
-34	90	70	20

Рисунок 2 - Температурный график Котельной №1 (г. Мураши, ул.Кирова, 1) и Котельной №5 (г. Мураши, ул. Маяковского, 6), обслуживающая организация ООО «Теплоинвестплюс»

Согласовано:
 Глава Мурашинского городского поселения
 /С.В. Чудиновских/
 Администрация
 Мурашинского
 городского
 поселения

Утверждаю:
 Генеральный директор ООО Теплоинвестплюс»
 /А.А. Хомяков/

График температур сетевой воды в зависимости от температур наружного воздуха

Температура наружного воздуха	Температура в линии	Температура в обратной линии	Перепад
8	42	36	6
7	43	37	6
6	45	38	7
5	46	39	7
4	48	40	8
3	49	41	8
2	51	42	9
1	52	43	9
0	53	44	9
-1	55	45	10
-2	56	46	10
-3	57	47	10
-4	59	48	11
-5	60	48	12
-6	61	49	12
-7	63	50	13
-8	64	51	13
-9	65	52	13
-10	67	53	14
-11	68	54	14
-12	69	54	15
-13	71	55	16
-14	72	56	16
-15	73	57	16
-16	74	57	17
-17	76	58	18
-18	77	59	18
-19	78	60	18
-20	79	60	19
-21	81	61	20
-22	82	62	20
-23	83	63	20
-24	84	63	21
-25	85	64	21
-26	87	65	22
-27	88	66	22
-28	89	66	23
-29	90	67	23
-30	91	67	24
-31	92	68	24
-32	93	68	25
-33	94	69	25
-34	95	70	25

Рисунок 3 - Температурный график Котельной №3 (г. Мураши, ул. Калинина, 13а), обслуживающая организация ООО «Теплоинвестплюс»

Согласовано:
Глава Мурашинского городского поселения
/С.В. Чудиновских/

Утверждаю:
Директор МУП «Энергия»
/К.М. Щербинина/

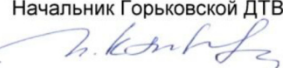


График

температур сетевой воды в зависимости от температур наружного воздуха

Температура наружного воздуха	Температура в линии	Температура в обратной линии	Перепад
8	42	36	6
7	43	37	6
6	45	38	7
5	46	39	7
4	48	40	8
3	49	41	8
2	51	42	9
1	52	43	9
0	53	44	9
-1	55	45	10
-2	56	46	10
-3	57	47	10
-4	59	48	11
-5	60	48	12
-6	61	49	12
-7	63	50	13
-8	64	51	13
-9	65	52	13
-10	67	53	14
-11	68	54	14
-12	69	54	15
-13	71	55	16
-14	72	56	16
-15	73	57	16
-16	74	57	17
-17	76	58	18
-18	77	59	18
-19	78	60	18
-20	79	60	19
-21	81	61	20
-22	82	62	20
-23	83	63	20
-24	84	63	21
-25	85	64	21
-26	87	65	22
-27	88	66	22
-28	89	66	23
-29	90	67	23
-30	91	67	24
-31	92	68	24
-32	93	68	25
-33	94	69	25
-34	95	70	25

Рисунок 4 - Температурный график Котельной №9 (г. Мураши, ул. Сельхозтехники, 2) и Котельная №10 (г. Мураши, ул. Халтурина, 48), обслуживающая организация ООО «Энергия»

Утверждаю:
 Начальник Горьковской ДТВ

 И.П.Клевцов

**ТЕМПЕРАТУРНЫЙ ГРАФИК
 СЕТЕВОЙ ВОДЫ НА ОТОПЛЕНИЕ (95-70 °С)
 котельной ст. Мураши ПЧ-11**

Текущая температура наружного воздуха, °С	Температура воды в подающем трубопроводе, °С	Температура воды в обратном трубопроводе, °С	▲t°С
8	42	36	6
7	43	37	6
6	44	38	6
5	46	39	7
4	47	40	7
3	49	41	8
2	50	42	8
1	52	43	9
0	53	44	9
-1	54	44	10
-2	56	45	10
-3	57	46	11
-4	58	47	11
-5	60	48	12
-6	61	49	12
-7	62	50	12
-8	63	50	13
-9	65	51	13
-10	66	52	14
-11	67	53	14
-12	69	54	15
-13	70	55	15
-14	71	55	16
-15	72	56	16
-16	74	57	17
-17	75	58	17
-18	76	58	18
-19	77	59	18
-20	78	60	19
-21	80	61	19
-22	81	61	19
-23	82	62	20
-24	83	63	20
-25	84	64	21
-26	86	64	21
-27	87	65	22
-28	88	66	22
-29	89	66	23
-30	90	67	23
-31	91	68	23
-32	92	68	24
-33	93	69	24
-34	94	70	25
-35	95	70	25

Рисунок 5 - Температурный график Котельной ИЧ-3 (г. Мураши, ул. Дзержинского, 100), обслуживающая организация ИЧ-3 г.Мураши

Температурный график котельной «ЦРБ», обслуживаемой ООО «Вяткомсервис», не предоставлен.

Таблица 8 - Температурный график Котельная (п. Безбожник, ул.Первомайская,7б), обслуживающая организация ООО «Тепло-Сервис»

Температура наружного воздуха °С	Температура теплоносителя в прямой линии °С	Температура теплоносителя в обратной линии, °С	Перепад, °С
8	43	37	6
7	45	38	7
6	46	39	7
5	48	40	8
4	49	41	8
3	50	42	8
2	52	43	9
1	53	44	9
0	55	45	10
-1	56	46	10
-2	57	47	10
-3	59	48	11
-4	60	49	11
-5	62	49	13
-6	63	50	13
-7	64	51	13
-8	65	52	13
-9	66	53	13
-10	68	54	14
-11	69	54	15
-12	70	55	15
-13	71	56	15
-14	73	57	16
-15	74	57	17
-16	75	58	17
-17	76	59	17
-18	78	60	18
-19	79	60	19
-20	80	61	19
-21	81	62	19
-22	85	63	22
-23	84	63	21
-24	85	64	21
-25	86	65	21
-26	87	65	22
-27	88	66	22
-28	89	67	22
-29	90	67	23
-30	92	68	24
-31	93	69	24
-32	94	69	25
-33	95	70	25

6

Общество с ограниченной ответственностью
Межотраслевое Предприятие
«Октябрьское»
ИНН 4218004380
Айриская область, Муравинский район
п. Октябрьский, ул. Зинькина, д. 17

График
температур сетевой воды в зависимости от температуры наружного воздуха

Температура на- ружного воздуха	Температура в прямой линии	Температура в обратной линии	Перепад Температур
+8	42	36	6
+7	43	37	6
+6	45	38	7
+5	46	39	7
+4	48	40	8
+3	49	41	8
+2	51	42	9
+1	52	43	9
0	53	44	9
-1	55	45	10
-2	56	46	10
-3	57	47	10
-4	59	48	11
-5	60	48	12
-6	61	49	12
-7	63	50	13
-8	64	51	13
-9	65	52	13
-10	67	53	14
-11	68	54	15
-12	69	54	15
-13	71	55	16
-14	72	56	16
-15	73	57	16
-16	74	57	17
-17	76	58	18
-18	77	59	18
-19	78	60	18
-20	79	60	19
-21	81	61	20
-22	82	62	20
-23	83	63	20
-24	84	63	21
-25	85	64	21
-26	87	65	22
-27	88	66	22
-28	89	66	23
-29	90	67	23
-30	91	68	23
-31	92	69	23
-32	94	69	25
-33	95	70	25

Утвержден:

Рисунок 6 – Температурный график котельных обслуживаемых ООО «Теплоснабжающая компания» (п. Октябрьский)

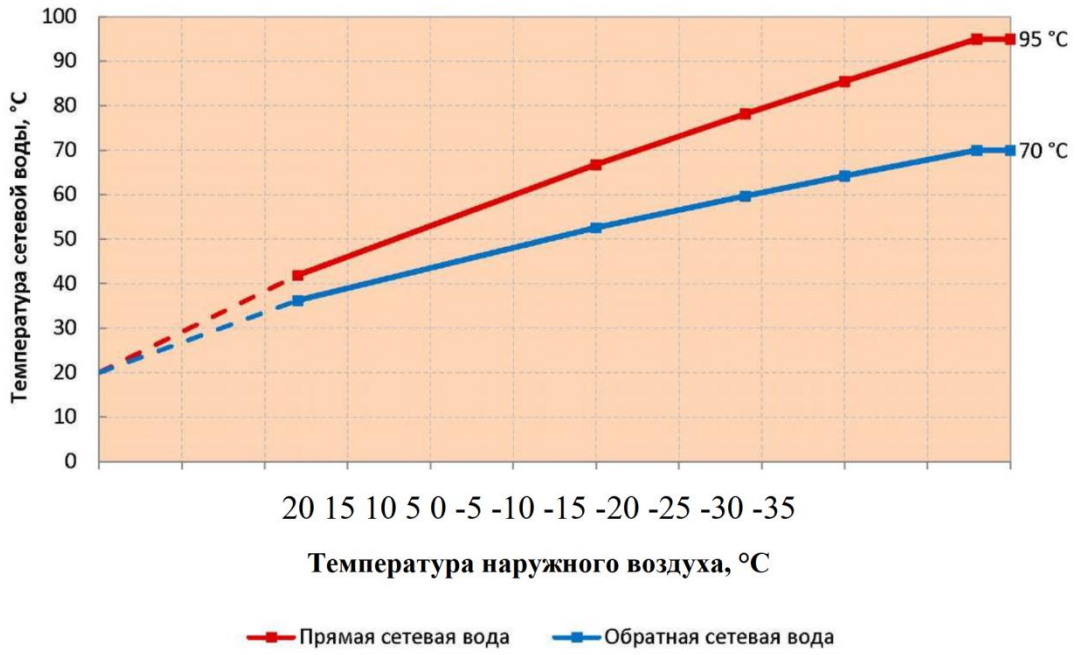


Рисунок 7 – Температурный график Котельной с. Боровица

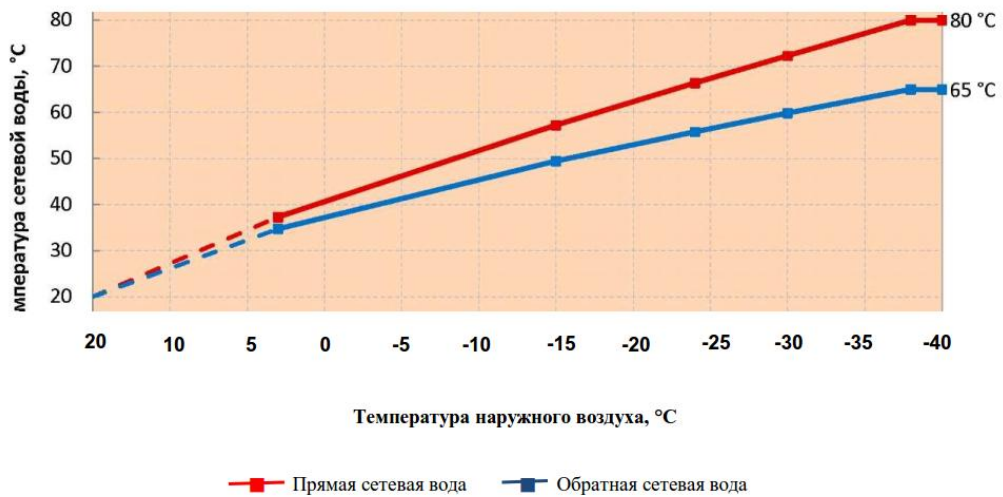


Рисунок 8 – Температурный график Котельной с. Верхораменье

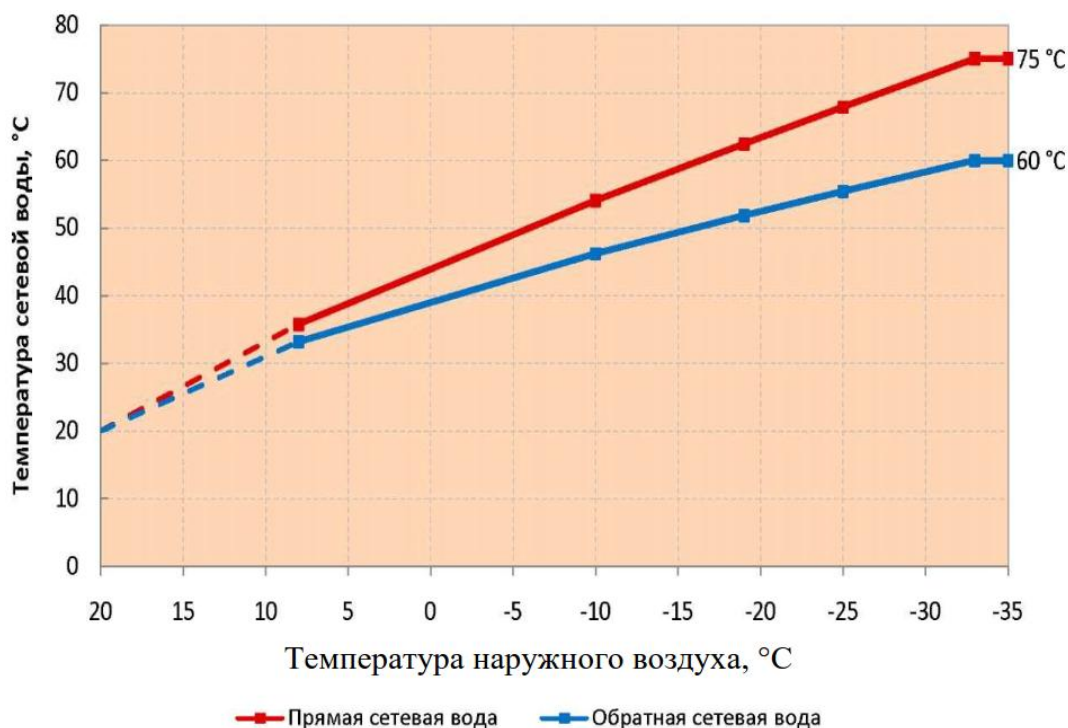


Рисунок 9 – Температурный график Котельной д. Даниловка, котельной школы (с. Паломохино, ул. Мира), Котельной СДК (с. Паломохино, ул. Кирова, 28), Котельной (ж/д ст. Староверческая)

2.8 Среднегодовая загрузка оборудования

Проведенный по укрупненным показателям расчет позволил определить среднегодовую загрузку оборудования источников тепла. Среднегодовая загрузка котлоагрегатов котельных, являющихся централизованными источниками тепла, представлена в таблице 9.

Таблица 9 – Среднегодовая загрузка оборудования котельных

№ п/п	Наименование котельной	Установленная тепловая мощность	Выработка тепла	Число часов использования УТМ
		Гкал/ч	Гкал	час
1	Котельная №1 (г. Мураши, ул.Кирова, 1)	17,91	21553,9	1203,5
2	Котельная №3 (г. Мураши, ул. Калинина, 13а)	5,38	4362,5	810,9
3	Котельная №5 (г. Мураши, ул. Маяковского, 6)	1,935	1384,1	715,3
4	Котельная №9 (г. Мураши, ул. Сельхозтехники, 2)	2,37	590,6	249,2
5	Котельная №10 (г. Мураши, ул. Халтурина, 48)	3,41	1834,8	538,1
6	Котельная «ЦРБ» (г. Мураши, ул. Пугачева, 45)	1,6	2129,0	1330,6
7	Котельная ИЧ-3 (г. Мураши, ул. Дзержинского, 100)	1,5	3245,0	2163,3
8	Котельная (п. Безбожник, ул.Первомайская, 76)	6,819	7661,1	1123,5
9	Котельная №1 (п. Октябрьский)	0,4	239,1	597,8

№ п/п	Наименование котельной	Установленная тепловая мощность	Выработка тепла	Число часов использования УТМ
		Гкал/ч	Гкал	час
10	Котельная №2 (п. Октябрьский)	0,46	620,1	1348,0
11	Котельная №3 (п. Октябрьский)	1,76	340,5	193,5
12	Котельная №5 (п. Октябрьский)	1,58	1622,1	1026,6
13	Котельная с. Боровица	0,48	961,0	2002,1
14	Котельная с. Верхораменье	0,48	341,0	710,4
15	Котельная д. Даниловка	1,5	237,0	158,0
16	Котельная школы (с. Паломохино, ул. Мира)	0,39	757,0	1941,0
17	Котельная СДК (с. Паломохино, ул. Кирова, 28)	0,36	209,0	580,6
18	Котельная (ж/д ст. Староверческая)	0,26	385,0	1480,8

2.9 Способы учета тепла, отпущенного в тепловые сети

Согласно пункту 1 статьи 13 Федерального закона от 23.11.2009 № 261-ФЗ «Об энергосбережении и о повышении энергетической эффективности и о внесении изменений в отдельные законодательные акты Российской Федерации» производимые, передаваемые, потребляемые энергетические ресурсы подлежат обязательному учету с применением приборов учета используемых энергетических ресурсов.

В соответствии с пунктом 1 статьи 19 Федерального закона от 27.07.2010 №190-ФЗ «О теплоснабжении» количество тепловой энергии, теплоносителя, поставляемых по договору теплоснабжения или договору поставки тепловой энергии, а также передаваемых по договору оказания услуг по передаче тепловой энергии, теплоносителя, подлежит коммерческому учету.

В соответствии с пунктом 2 статьи 19 Федерального закона от 27.07.2010 №190-ФЗ «О теплоснабжении» коммерческий учет тепловой энергии, теплоносителя осуществляется путем их измерения приборами учета, которые устанавливаются в точке учета, расположенной на границе балансовой принадлежности, если договором теплоснабжения или договором оказания услуг по передаче тепловой энергии не определена иная точка учета.

Узлы учета тепловой энергии осуществляют:

- учет тепловой энергии, расходуемой объектами на отопление;
- измерение давления в трубопроводах;
- измерение температуры в трубопроводах;
- регистрацию нештатных ситуаций;
- автоматическую передачу данных с заданным периодом опроса, сигналов предупреждения об аварийных и нештатных ситуациях - немедленно.

При отсутствии приборов учета тепла, расчет величины отпускаемой тепловой энергии осуществляется расчетным способом, исходя из удельного расхода топлива на выработку тепла.

Сведения о наличии приборов учета тепла на котельных не предоставлены.

2.10 Статистика отказов и восстановлений оборудования источников тепловой энергии

На основе данных, предоставленных ресурсоснабжающими организациями и отчетных данных публикуемых в соответствии со стандартами раскрытия информации ТСО, отказов оборудования источников тепловой энергии, повлекших прекращение подачи тепла, не зафиксировано.

2.11 Предписания надзорных органов по запрещению дальнейшей эксплуатации источников тепловой энергии

Предписания надзорных органов по запрещению дальнейшей эксплуатации источников тепловой энергии отсутствуют.

2.12 Перечень источников тепловой энергии и (или) оборудования (турбоагрегатов), входящего в их состав (для источников тепловой энергии, функционирующих в режиме комбинированной выработки электрической и тепловой энергии), которые отнесены к объектам, электрическая мощность которых поставляется в вынужденном режиме в целях обеспечения надежного теплоснабжения потребителей

Комбинированная выработка тепловой и электрической энергии не осуществляется.

2.13 Изменения, произошедшие в технических характеристиках основного оборудования источников тепловой энергии округа за период, предшествующий разработке (актуализации) схемы теплоснабжения

Схема теплоснабжения округа разрабатывается впервые. Ранее была разработана схемы теплоснабжения поселений, в настоящее время входящего в состав округа. С момента разработки схемы теплоснабжения значительных изменений в структуре системы теплоснабжения не произошло.

Часть 3 Тепловые сети, сооружения на них

3.1 Описание структуры тепловых сетей от каждого источника тепловой энергии, от магистральных выводов до центральных тепловых пунктов (если таковые имеются) или до ввода в жилой квартал или промышленный объект с выделением сетей горячего водоснабжения

Краткая характеристика тепловых сетей, расположенных на территории округа, приведена в таблице ниже.

Таблица 10 – Общая характеристика тепловых сетей

№ п/п	Наименование СЦТ	Протяженность тепловой сети в двухтрубном исчислении, м	Материальная характеристика, кв. м
1	Котельная №1 (г. Мураши, ул.Кирова, 1)	10617,0	1698,72
2	Котельная №3 (г. Мураши, ул. Калинина, 13а)	3406,0	544,96
3	Котельная №5 (г. Мураши, ул. Маяковского, 6)	1510,0	241,6
4	Котельная №9 (г. Мураши, ул. Сельхозтехники, 2)	860,0	137,6
5	Котельная №10 (г. Мураши, ул. Халтурина, 48)	1411,0	225,76
6	Котельная «ЦРБ» (г. Мураши, ул. Пугачева, 45)	333,0	53,28
7	Котельная ИЧ-3 (г. Мураши, ул. Дзержинского, 100)	475,0	76
8	Котельная (п.Безбожник, ул.Первомайская,7б)	3327,2	767,725
9	Котельная №1 (п. Октябрьский)	361	54,9
10	Котельная №2 (п. Октябрьский)	195	29,6
11	Котельная №3 (п. Октябрьский)	837	127,2
12	Котельная №5 (п. Октябрьский)	400	52,0
13	Котельная с. Боровица	595	111,32
14	Котельная с. Верхорамень	72	9,36
15	Котельная д. Даниловка	40	4,0
16	Котельная школы (с. Паломохино, ул. Мира)	200	40,0
17	Котельная СДК (с. Паломохино, ул. Кирова, 28)	-	-
18	Котельная (ж/д ст. Староверческая)	210	38,3

Тепловые сети выполнены в двухтрубном исполнении. Подающие и обратные трубопроводы водяных тепловых сетей вместе с соответствующими трубопроводами котельных и систем теплоснабжения образуют замкнутые контуры циркуляции теплоносителя. Эта циркуляция поддерживается сетевыми насосами, устанавливаемыми в котельных.

Тепловые сети на территории округа выполнены как подземным способом, в непроходных каналах, так и надземным способом. Большая часть тепловых сетей введена в эксплуатацию в период 1990-2000 годы. В качестве тепловой изоляции используются минеральная вата, пенополиуретан. Компенсация температурных удлинений осуществляется П-образными компенсаторами и углами поворотов теплотрассы.

Общее состояние трубопроводов сетей удовлетворительное. По мере износа участки сети теплоснабжения ремонтируются. Однако для безаварийного эксплуатации сетей, а так же с целью снижения потерь тепловой энергии необходимо произвести реконструкцию сетей теплоснабжения с заменой трубопроводов и изоляции.

3.2 Карты (схемы) тепловых сетей в зонах действия источников тепловой энергии в электронной форме и (или) на бумажном носителе

Схема тепловых сетей, расположенных на территории округа, приведены в приложениях к настоящей Схеме.

3.3 Параметры тепловых сетей, включая год начала эксплуатации, тип изоляции, тип компенсирующих устройств, тип прокладки, краткую характеристику грунтов в местах прокладки с выделением наименее надежных участков, определением их материальной характеристики и тепловой нагрузки потребителей, подключенных к таким участкам

К основным параметрам тепловых сетей относятся: длина, диаметр трубопровода, вид прокладки тепловой сети, материал теплоизоляции, год ввода в эксплуатацию, подключенная нагрузка, материальная характеристика тепловой сети. Характеристика тепловых сетей по каждому источнику централизованного теплоснабжения представлена в таблице ниже.

Таблица 11 - Характеристика тепловых сетей г. Мураши

Источник тепловой энергии	Общие характеристики тепловых сетей в зонах действия источников централизованного теплоснабжения			
	Общая протяженность т/сетей в однотрубном исчислении, м	Диаметры трубопроводов, мм	Типы прокладок	Года ввода в эксплуатацию
Котельная №1 (г. Мураши, ул.Кирова, 1)	21234,0	32, 40, 45, 56, 57, 76, 89, 100, 108, 114, 125, 133, 159, 219	надземная, подземная, в помещении	1957, 1963, 1978, 2018, 2019
Котельная №3 (г. Мураши, ул. Калинина, 13а)	6812,0	20, 32, 40, 45, 57, 76, 80, 89, 100, 108, 159	надземная, подземная	1979
Котельная №5 (г. Мураши, ул. Маяковского, 6)	3020,0	25, 45, 57, 69, 76, 89, 100, 108, 133	надземная, подземная, бесканальная	1975, 1988, 2014, 2015, 2020
Котельная №9 (г. Мураши, ул. Сельхозтехники, 2)	1720,0	76, 108, 159	надземная	1979
Котельная №10 (г. Мураши, ул. Халтурина, 48)	2822,0	26, 32, 42, 45, 57, 76, 89, 108, 133	надземная, подземная, в помещении	1995
Котельная «ЦРБ» (г. Мураши, ул. Пугачева, 45)	666,0	76, 108, 114	нет данных	нет данных
Котельная ИЧ-3 (г. Мураши, ул. Дзержинского, 100)	950,0	76,89,108	нет данных	нет данных

Таблица 12 - Характеристика тепловых сетей п. Безбожник

Условный проход, мм	Диапазон температур, °С		Протяженность трубопроводов в двухтрубном исчислении (метров) при прокладке	
	min	max	наружная	канальная
32	53	67	160,5	-
40	53	67	51,7	27
50	53	67	415,1	18,7
70	53	67	297,8	-
80	53	67	-	-
100	53	67	596,3	98,4
125	53	67	317,3	-

Условный проход, мм	Диапазон температур, °С		Протяженность трубопроводов в двухтрубном исчислении (метров) при прокладке	
	min	max	наружная	канальная
150	53	67	868	31,4
200	53	67	407,5	37,5
ИТОГО:			3114,2	213

Таблица 13 - Характеристика тепловых сетей п. Октябрьский

№ п/п	Наименование СЦТ	Протяженность тепловой сети, м	Средний диаметр, мм
1	Котельная №1	361,0	76,0
2	Котельная №2	195,0	76,0
3	Котельная №3	837,0	76,0
4	Котельная №5	400,0	65,0
	Всего	1793,0	-

Таблица 14 - Характеристика тепловых сетей с. Боровица

Участок теплосети	Тип прокладки	Тип линии	Условный диаметр, мм	Изоляция	Длина участка, м
1	надземный	подающая	100	Мин. вата рубероид	70
		обратная			
2	надземный	подающая	100	Мин. вата рубероид	30
		обратная			
3	надземный	подающая	100	Мин. вата рубероид	50
		обратная			
4	надземный	подающая	100	Мин. вата рубероид	10
		обратная			
5	надземный	подающая	100	Мин. вата рубероид	140
		обратная			
6	подземный	подающая	40	Мин. вата рубероид	3
		обратная			
7	подземный	подающая	100	Мин. вата рубероид	80
		обратная			
8	подземный	подающая	100	Мин. вата рубероид	100
		обратная			
9	подземный	подающая	100	Мин. вата рубероид	40
		обратная			
10	подземный	подающая	40	Мин. вата рубероид	2
		обратная			
11	подземный	подающая	40	Мин. вата рубероид	2
		обратная			
12	подземный	подающая	70	Мин. вата рубероид	22
		обратная			
13	подземный	подающая	40	Мин. вата рубероид	5
		обратная			
14	подземный	подающая	40	Мин. вата рубероид	22
		обратная			
15	подземный	подающая	40	Мин. вата рубероид	2
		обратная			
16	подземный	подающая	40	Мин. вата рубероид	15
		обратная			
17	подземный	подающая	40	Мин. вата рубероид	2
		обратная			

Таблица 15 - Характеристика тепловых сетей с. Верхораменье

Участок теплосети	Тип прокладки	Тип линии	Условный диаметр, мм	Изоляция	Длина участка, м
1	подземный	подающая	65	Мин. вата рубероид	72
		обратная			

Таблица 16 - Характеристика тепловых сетей с. Верхораменье

Участок теплосети	Тип прокладки	Тип линии	Условный диаметр, мм	Изоляция	Длина участка, м
1	подземный	подающая	50	Мин. вата рубероид	30
		обратная			
2	подземный	подающая	50	Мин. вата рубероид	10
		обратная			

Таблица 17 - Характеристика тепловых сетей с. Паломохино

Участок теплосети	Тип прокладки	Тип линии	Условный диаметр, мм	Изоляция	Длина участка, м
Котельная школы (с. Паломохино, ул. Мира)					
1	подземный	подающая	100	Мин. вата рубероид	200
		обратная			

Таблица 18 - Характеристика тепловых сетей ж/д ст. Староверческая

Участок теплосети	Тип прокладки	Тип линии	Условный диаметр, мм	Изоляция	Длина участка, м
1	подземный	подающая	50	Мин. вата рубероид	35
		обратная			
2	подземный	подающая	150	Мин. вата рубероид	40
		обратная			
3	подземный	подающая	150	Мин. вата рубероид	36
		обратная			
4	подземный	подающая	100	Мин. вата рубероид	60
		обратная			

3.4 Описание типов и количества секционирующей и регулирующей арматуры на тепловых сетях

Секционирующие и регулирующие задвижки не установлены. Имеется в наличии только запорная арматура – вентили, задвижки.

Запорная арматура в тепловых сетях предусматривается для отключения трубопроводов, ответвлений и перемычек между трубопроводами, секционирования магистральных и распределительных тепловых сетей на время ремонта и промывки тепловых сетей и т. п. Установка запорной арматуры предусматривается на всех выводах тепловых сетей от источников теплоты независимо от параметров теплоносителя и диаметров трубопроводов.

Для обслуживания отключающей арматуры при подземной прокладке на сетях установлены тепловые камеры. В тепловых камерах установлены стальные задвижки, спускные и воздушные устройства, требующие постоянного доступа и обслуживания.

3.5 Описание типов и строительных особенностей тепловых пунктов, тепловых камер и павильонов

Тепловые камеры на тепловых сетях выполнены как в подземном, так и в надземном исполнении. Внутренние габариты соответствуют числу и диаметру проложенных труб, размерам

установленного оборудования (задвижек, сальниковых компенсаторов и др.). Пряжки для отведения сточных вод в сбросные колодцы или дренаж отсутствуют.

Строительная часть тепловых камер выполнена из бетона. Высота камеры не менее 1,8 – 2 м, в перекрытиях камер не менее двух люков. Днище выполнено с уклоном 0,02 в сторону водосборного приемка. Назначением тепловых камер является размещение запорной арматуры, проведение ремонтных работ.

3.6 Описание графиков регулирования отпуска тепла в тепловые сети с анализом их обоснованности

Регулирование отпуска теплоты осуществляется качественно по расчетному температурному графику. Присоединение потребителей к тепловым сетям непосредственное без смешения и без регуляторов расхода на вводах.

Качественный, выбор температурного графика обусловлен преобладанием отопительной нагрузки и непосредственным присоединением абонентов к тепловым сетям. Сведения о температурных графиках котельных приведены в таблице ниже.

Таблица 19 – Температурные графики

№ п/п	Наименование СЦТ	Температурный график
1	Котельная №1 (г. Мураши, ул.Кирова, 1)	90/70°С
2	Котельная №3 (г. Мураши, ул. Калинина, 13а)	95/70°С
3	Котельная №5 (г. Мураши, ул. Маяковского, 6)	90/70°С
4	Котельная №9 (г. Мураши, ул. Сельхозтехники, 2)	95/70°С
5	Котельная №10 (г. Мураши, ул. Халтурина, 48)	95/70°С
6	Котельная «ЦРБ» (г. Мураши, ул. Пугачева, 45)	95/70°С
7	Котельная ИЧ-3 (г. Мураши, ул. Дзержинского, 100)	95/70°С
8	Котельная (п.Безбожник, ул.Первомайская,7б)	95/70°С
9	Котельная №1 (п. Октябрьский)	95/70°С
10	Котельная №2 (п. Октябрьский)	95/70°С
11	Котельная №3 (п. Октябрьский)	95/70°С
12	Котельная №5 (п. Октябрьский)	95/70°С
13	Котельная с. Боровица	95/70°С
14	Котельная с. Верхораменье	80/65°С
15	Котельная д. Даниловка	75/60°С
16	Котельная школы (с. Паломохино, ул. Мира)	75/60°С
17	Котельная СДК (с. Паломохино, ул. Кирова, 28)	75/60°С
18	Котельная (ж/д ст. Староверческая)	75/60°С

3.7 Фактические температурные режимы отпуска тепла в тепловые сети и их соответствие утвержденным графикам регулирования отпуска тепла в тепловые сети

Фактический температурный режим отпуска тепла в тепловые сети соответствует утвержденным графикам отпуска тепловой энергии.

В соответствии с пункт 6.2.59 Правил технической эксплуатации тепловых энергоустановок, утверждёнными Приказом Минэнерго РФ от 24.03. 2003 № 115 «Об утверждении Правил технической эксплуатации тепловых энергоустановок», отклонения от заданного теплового режима за головными задвижками котельной, при условии работы в расчетных гидравлических и тепловых режимах, должны быть не более:

- 1) температура воды, поступающей в тепловую сеть - $\pm 3 \%$;
- 2) по давлению в подающих трубопроводах - $\pm 5 \%$;
- 3) по давлению в обратных трубопроводах - $\pm 0,2 \text{ кгс/см}^2$;

4) среднесуточная температура сетевой воды в обратных трубопроводах не может превышать заданную графиком более чем на 5 %.

3.8 Гидравлические режимы и пьезометрические графики тепловых сетей

Гидравлический режим тепловой сети - режим, определяющий давления в теплопроводах при движении теплоносителя (гидродинамического) и при неподвижной воде (гидростатического).

На котельных предусмотрен качественный метод регулирования отпуска тепловой энергии, который заключается в изменении температуры сетевой воды в подающем трубопроводе в зависимости от температуры наружного воздуха, при этом гидравлический режим работы системы теплоснабжения остается неизменным, т.е. он не претерпевает изменений в течение всего отопительного периода. Правилами технической эксплуатации тепловых электрических станций и тепловых сетей, предусматривается ежегодная разработка гидравлических режимов тепловых сетей для отопительного и летнего периодов, а также разработка гидравлических режимов системы теплоснабжения на ближайшие 3-5 лет.

Транспортировка тепла от источников до потребителей осуществляется по распределительным тепловым сетям. Для обеспечения транспортировки и создания необходимых гидравлических режимов на территориях с равнинным рельефом местности обеспечивается насосным оборудованием источников.

3.9 Статистика отказов тепловых сетей (аварийных ситуаций) за последние 5 лет

Информация по статистике отказов тепловых сетей (аварийных ситуаций) за последние 5 лет ТСО не предоставлена.

На основании отчетных данных, публикуемых в соответствии со стандартами раскрытия информации ТСО, отказов тепловых сетей не зафиксировано.

3.10 Статистика восстановлений (аварийно-восстановительных ремонтов) тепловых сетей и среднее время, затраченное на восстановление работоспособности тепловых сетей, за последние 5 лет

Накопления статистических данных по авариям и отказам элементов схемы теплоснабжения не предоставлены. Нормативное время восстановления тепловых сетей в зависимости от диаметра приведено в таблице 20.

Таблица 20 – Нормативное время восстановления тепловых сетей в зависимости от диаметра (СП 124.13330.2012 «Свод правил. Тепловые сети. Актуализированная редакция СНиП 41-02-2003», таблица 2)

№ п/п	Диаметр трубопровода	Время восстановления, ч
1	До 300 мм	15
2	400 мм	18
3	500 мм	22

Информация по статистике восстановлений (аварийно-восстановительных ремонтов) тепловых сетей и среднее время, затраченное на восстановление работоспособности тепловых сетей, за последние 5 лет ТСО не предоставлена.

3.11 Описание процедур диагностики состояния тепловых сетей и планирования капитальных (текущих) ремонтов

В целях организации мониторинга за состоянием оборудования тепловых сетей применяются следующие виды диагностики: эксплуатационные испытания и регламентные работы.

К эксплуатационным испытаниям относятся:

1) гидравлические испытания на плотность и механическую прочность проводятся ежегодно после отопительного сезона и после проведения ремонтов. По результатам испытаний выявляются дефектные участки, не выдержавшие испытания пробным давлением, формируется график ремонтных работ по устранению дефектов. Перед выполнением ремонта производится дефектация поврежденного участка с вырезкой образцов для анализа состояния трубопроводов и характера повреждения, по результатам дефектации определяется объем ремонта;

2) испытания водяных тепловых сетей на максимальную температуру теплоносителя проводятся с периодичностью, установленной главным инженером тепловых сетей (1 раз в 2 года) с целью выявления дефектов трубопроводов, компенсаторов, опор, а также проверки компенсирующей способности тепловых сетей в условиях температурных деформаций, возникающих при повышении температуры теплоносителя до максимального значения. Испытания проводятся в соответствии с РД 153-34.1-20.329-2001 «Методические указания по испытанию водяных тепловых сетей на максимальную температуру теплоносителя», утвержденными РАО «ЕЭС России» 21.03.2001. Результаты испытаний обрабатываются и оформляются актом, в котором указываются необходимые мероприятия по устранению выявленных нарушений в работе оборудования. Нарушения, которые возможно устранить в процессе эксплуатации устраняются в оперативном порядке. Остальные нарушения в работе оборудования тепловых сетей включаются в план ремонта на текущий год;

3) испытания водяных тепловых сетей на гидравлические потери проводятся с периодичностью 1 раз в 5 лет с целью определения эксплуатационных гидравлических характеристик трубопроводов, состояния их внутренней поверхности и фактической пропускной способности. Испытания проводятся в соответствии с РД 153-34.1-20.526-00 «Методические указания по испытанию водяных тепловых сетей на гидравлические потери без нарушения режимов эксплуатации», утвержденными РАО «ЕЭС России», 04.05.2000. Результаты испытаний обрабатываются и оформляются техническим отчетом, в котором отражаются фактические эксплуатационные гидравлические характеристики. На основании результатов испытаний производится корректировка гидравлических режимов работы тепловых сетей и систем теплопотребления;

4) испытания по определению тепловых потерь в водяных тепловых сетях проводятся 1 раз в 5 лет с целью определения фактических эксплуатационных тепловых потерь через тепловую изоляцию. Испытания проводятся в соответствии с РД 34.09.255-97 «Методические указания по определению тепловых потерь в водяных тепловых сетях», утвержденными РАО «ЕЭС России», 25.04.1997. Результаты испытаний обрабатываются и оформляются техническим отчетом, в котором отражаются фактические эксплуатационные среднегодовые тепловые потери через тепловую изоляцию. На основании результатов испытаний формируется перечень мероприятий, график их выполнения по приведению тепловых потерь к нормативному значению. Связанные с восстановлением и реконструкцией тепловой изоляции на участках с повышенными тепловыми потерями, заменой трубопроводов с изоляцией заводского изготовления, имеющей наименьший коэффициент теплопроводности, монтажу систем попутного дренажа на участках подверженных затоплению и т.д.

К регламентным работам относятся:

1) контрольные шурфовки проводятся ежегодно по графику в межотопительный период с целью оценки состояния трубопроводов тепловых сетей, тепловой изоляции и строительных конструкций. В контрольных шурфах производится внешний осмотр оборудования тепловых сетей, оценивается наружное состояние трубопроводов на наличие признаков наружной коррозии. Производится вырезка образцов для оценки состояния внутренней поверхности трубопроводов, оценивается состояние тепловой изоляции и строительных конструкций. По результатам осмотра в шурфе составляются акты, в которых отражается фактическое состояние трубопроводов, тепловой изоляции и строительных конструкций. На основании актов разрабатываются мероприятия для включения в план ремонтных работ;

2) оценка интенсивности процесса внутренней коррозии проводится с целью определения скорости коррозии внутренних поверхностей трубопроводов тепловых сетей с помощью инди-

каторов коррозии. Оценка интенсивности процесса внутренней коррозии производится в соответствии с РД 153-34.1-17.465-00 «Руководящий документ. Методические указания по оценке интенсивности процессов внутренней коррозии в тепловых сетях», утвержденный РАО «ЕЭС России», 29.09.2000. На основании обработки результатов лабораторных анализов определяется скорость внутренней коррозии мм/год и делается заключение об агрессивности сетевой воды. На участках тепловых сетей, где выявлена сильная или аварийная коррозия проводится обследование с целью определения мест, вызывающих рост концентрации растворенных в воде газов (подсосы) с последующим устранением. Проводится анализ качества подготовки подпиточной воды;

3) техническое освидетельствование, которое проводится в части наружного осмотра, гидравлических испытаний и технического диагностирования:

3.1) наружный осмотр - ежегодно;

3.2) гидравлические испытания – ежегодно, а также перед пуском в эксплуатацию после монтажа или ремонта связанного со сваркой;

3.3) техническое диагностирование - по истечении назначенного срока службы (визуальный и измерительный контроль, ультразвуковой контроль, ультразвуковая толщинометрия, механические испытания).

Техническое освидетельствование проводится в соответствии с РД 153-34.0-20.522-99 «Типовая инструкция по периодическому техническому освидетельствованию трубопроводов тепловых сетей в процессе эксплуатации», утвержденной РАО «ЕЭС России», 09.12.1999. Результаты технического освидетельствования заносятся в паспорт тепловой сети. На основании результатов технического освидетельствования разрабатывается план мероприятий по приведению оборудования тепловых сетей в нормативное состояние.

Планирование капитальных (текущих) ремонтов осуществляется на основании:

1) результатов испытаний, осмотров и обследования оборудования тепловых сетей проводится анализ его технического состояния и формирование перспективного график ремонта оборудования тепловых сетей на 5 лет (с ежегодной корректировкой);

2) перспективного графика ремонтов разрабатывается перспективный план подготовки к ремонту на 5 лет.

Формирование годового графика ремонтов и годового плана подготовки к ремонту производится в соответствии с перспективным графиком ремонта и перспективным планом подготовки к ремонту с учетом корректировки по результатам испытаний, осмотров и обследований.

3.12 Описание периодичности и соответствия требованиям технических регламентов и иным обязательным требованиям процедур летнего ремонта с параметрами и методами испытаний (гидравлических, температурных, на тепловые потери) тепловых сетей

Ремонт оборудования тепловых сетей производится в соответствии с требованиями СО 34.04.181-2003 «Правила организации технического обслуживания и ремонта оборудования, зданий и сооружений электростанций и сетей», утвержденными РАО «ЕЭС России» 25.12.2003.

Работы по текущему ремонту проводятся ежегодно по окончании отопительного сезона, график проведения работ уточняется на основании результатов проведения гидравлических испытаний на плотность и прочность.

Капитальный ремонт проводится в соответствии с утвержденным годовым графиком ремонта. Мероприятия по капитальному ремонту планируются исходя из фактического состояния сетей, на основании анализа технического состояния оборудования по актам осмотра трубопроводов в шурфе (контрольные шурфы), аварийных актов и т.п. Учитывая техническое состояние оборудования тепловых сетей, работы по капитальному ремонту планируются ежегодно.

3.13 Описание нормативов технологических потерь (в ценовых зонах теплоснабжения - плановых потерь, определяемых в соответствии с методическими указаниями по

разработке схем теплоснабжения) при передаче тепловой энергии (мощности) и теплоносителя, включаемых в расчет отпущенных тепловой энергии (мощности) и теплоносителя

Расчет и обоснование нормативов технологических потерь теплоносителя и тепловой энергии в тепловых сетях производится в соответствии с Приказом Министерства энергетики Российской Федерации от 30.12.2008 №325 «Об утверждении порядка определения нормативов технологических потерь при передаче тепловой энергии, теплоносителя».

Цель нормирования потерь тепловой энергии, снижение или поддержание потерь на обоснованном уровне. Расчет нормирования потерь тепловой энергии, являясь составной частью стратегической задачи по рациональному использованию природных ресурсов, строго регламентировано и носит обязательный характер.

К нормативам технологических потерь при передаче тепловой энергии относятся потери и затраты энергетических ресурсов, обусловленные техническим состоянием теплопроводов и оборудования и техническими решениями по надежному обеспечению потребителей тепловой энергией и созданию безопасных условий эксплуатации тепловых сетей, а именно:

- 1) потери и затраты теплоносителя (пар, конденсат, вода) в пределах установленных норм;
- 2) потери тепловой энергии теплопередачей через теплоизоляционные конструкции теплопроводов и с потерями и затратами теплоносителя;
- 3) затраты электрической энергии на передачу тепловой энергии (эл.привод оборудования, расположенного на тепловых сетях и обеспечивающего передачу тепловой энергии).

В нормативы технологических потерь при передаче тепловой энергии не включаются потери и затраты на источниках теплоснабжения и в энергопринимающих установках потребителей тепловой энергии, включая принадлежащие последним трубопроводы тепловых сетей и тепловые пункты.

К нормируемым технологическим затратам теплоносителя (теплоноситель – вода) относятся:

- 1) затраты теплоносителя на заполнение трубопроводов тепловых сетей перед пуском после плановых ремонтов и при подключении новых участков тепловых сетей;
- 2) технически неизбежные в процессе передачи и распределения тепловой энергии потери теплоносителя с его утечкой через неплотности в арматуре и трубопроводах тепловых сетей;
- 3) технологические сливы теплоносителя средствами автоматического регулирования теплового и гидравлического режима, а также защиты оборудования;
- 4) технически обоснованные затраты теплоносителя на плановые эксплуатационные испытания тепловых сетей и другие регламентные работы.

Нормативные технологические потери и затраты тепловой энергии при ее передаче включают:

- 1) потери и затраты тепловой энергии, обусловленные потерями и затратами теплоносителя;
- 2) потери тепловой энергии теплопередачей через изоляционные конструкции теплопроводов и оборудование тепловых сетей.

Нормирование эксплуатационных часовых тепловых потерь через изоляционные конструкции на расчетный период проводится, исходя из значений часовых тепловых потерь при среднегодовых условиях функционирования тепловых сетей.

3.14 Оценка фактических потерь тепловой энергии и теплоносителя при передаче тепловой энергии и теплоносителя по тепловым сетям за последние 3 года

Сведения о фактических потерях тепловой энергии и теплоносителя при передаче тепловой энергии и теплоносителя представлены в таблице ниже.

Таблица 21 – Сведения о потерях в тепловых сетях

№ п/п	Наименование источника	Тепловая нагрузка, Гкал/ч	Потери теплоносителя, куб.м/час	Потери в тепловой сети, Гкал/ч	Относительная величина, %
1	Котельная №1 (г. Мураши, ул.Кирова, 1)	8,979	1,255	3,775	42,0
2	Котельная №3 (г. Мураши, ул. Калинина, 13а)	1,918	0,268	1,046	54,5
3	Котельная №5 (г. Мураши, ул. Маяковского, 6)	0,510	0,071	0,559	109,6
4	Котельная №9 (г. Мураши, ул. Сельхозтехники, 2)	0,203	0,028	0,637	313,9
5	Котельная №10 (г. Мураши, ул. Халтурина, 48)	1,013	0,142	0,539	53,2
6	Котельная «ЦРБ» (г. Мураши, ул. Пугачева, 45)	0,800	0,112	0,155	19,4
7	Котельная ИЧ-3 (г. Мураши, ул. Дзержинского, 100)	0,600	0,084	0,025	4,2
8	Котельная (п. Безбожник, ул. Первомайская, 76)	2,689	0,376	0,339	12,6
9	Котельная №1 (п. Октябрьский)	0,073	0,010	0,027	37,1
10	Котельная №2 (п. Октябрьский)	0,231	0,032	0,031	13,5
11	Котельная №3 (п. Октябрьский)	0,213	0,030	0,119	55,9
12	Котельная №5 (п. Октябрьский)	0,499	0,070	0,107	21,4
13	Котельная с. Боровица	0,115	0,016	0,032	28,2
14	Котельная с. Верхораменье	0,052	0,007	0,024	46,5
15	Котельная д. Даниловка	0,037	0,01	0,090	243,6
16	Котельная школы (с. Паломохино, ул. Мира)	0,083	0,01	0,026	31,8
17	Котельная СДК (с. Паломохино, ул. Кирова, 28)	0,031	0,01	0,024	77,6
18	Котельная (ж/д ст. Староверческая)	0,058	0,01	0,017	30,0

3.15 Предписания надзорных органов по запрещению дальнейшей эксплуатации участков тепловой сети и результаты их исполнения

По предоставленным данным предписания надзорных органов по запрещению дальнейшей эксплуатации участков тепловой сети отсутствуют.

3.16 Описание наиболее распространенных типов присоединений теплопотребляющих установок потребителей к тепловым сетям, определяющих выбор и обоснование графика регулирования отпуска тепловой энергии потребителям

Система теплоснабжения потребителей осуществляется по зависимой элеваторной схеме, небольшие объекты - непосредственно к тепловой сети через дросселирующую шайбу. Данный способ, при отсутствии смесительных устройств, не позволяет производить подмес обратной сетевой воды к прямой сетевой воде для снижения параметров теплоносителя в подающем трубопроводе системы отопления. Таким образом, температурный режим в таких зданиях будет зависеть от температуры сетевой воды и параметров напора после дроссельной шайбы.

Наиболее распространённые схемы присоединения абонентов приведены на рисунках ниже.

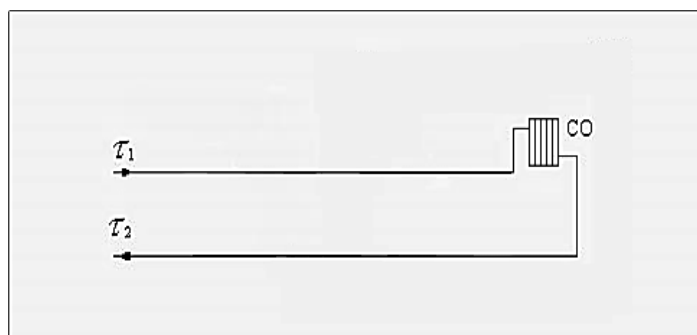


Рисунок 10 - Схема подключения потребителей к двухтрубной тепловой сети (при наличии внутридомовой системы отопления), зависимое присоединение, без смешения

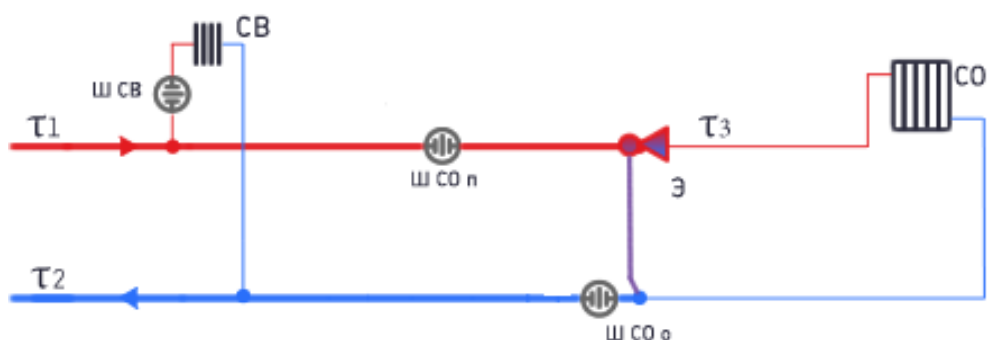


Рисунок 11 – Схема подключения потребителей к двухтрубной тепловой сети (при наличии внутридомовой системы отопления), в качестве регулятора температуры используется элеватор (СО – система отопления, Э – элеватор, СВ – система вентиляции)

В зоне действия котельной №5 (п. Октябрьский) предусмотрено горячее водоснабжение. Система ГВС - открытая.

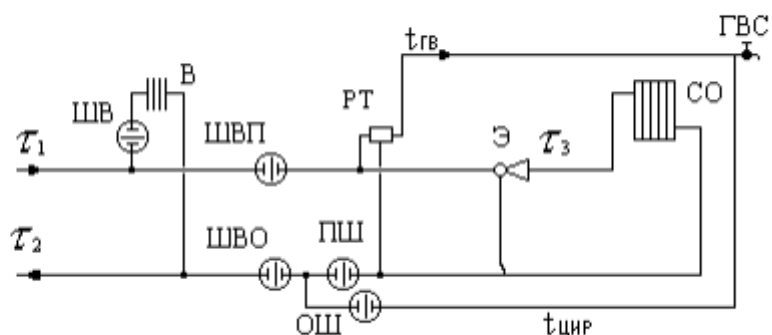


Рисунок 12 - Схема подключения потребителей к двухтрубной тепловой сети (при наличии открытой системе теплоснабжения)

3.17 Сведения о наличии коммерческого приборного учета тепловой энергии, отпущенной из тепловых сетей потребителям, и анализ планов по установке приборов учета тепловой энергии и теплоносителя

Руководствуясь пунктом 5 статьи 13 Федерального закона от 23.12.2009 № 261-ФЗ «Об энергосбережении и о повышении энергетической эффективности и о внесении изменений в отдельные законодательные акты Российской Федерации», собственники жилых домов, собственники помещений в многоквартирных домах, введенных в эксплуатацию на день вступления закона № 261-ФЗ в силу, обязаны в срок до 1 января 2012 года обеспечить оснащение таких до-

мов приборами учета потребляемой воды, природного газа, тепловой энергии, электрической энергии, а также ввод установленных приборов учета в эксплуатацию. При этом многоквартирные дома в указанный срок должны быть оснащены коллективными (общедомовыми) приборами учета используемых коммунальных ресурсов, а также индивидуальными и общими (для коммунальной квартиры) приборами учета.

В соответствии с п.5 статьи 13 Федерального закона РФ от 23.11.2009 № 261-ФЗ «Об энергосбережении и о повышении энергетической эффективности и о внесении изменений в отдельные законодательные акты Российской Федерации» все МКД, должны быть оснащены коллективными (общедомовыми) УУТЭ.

Таблица 22 -Сведения об оснащенности зданий, строений, сооружений приборами учета и их применении при расчетах за отпущенную тепловую энергию (по данным официального сайта Федеральной антимонопольной службы «раскрытие информации» - <http://ri.eias.ru>)

Наименование ЕТО	Полезной отпуск тепловой энергии потребителям, тыс. Гкал	Объем тепловой энергии отпускаемой потребителям по приборам учета, тыс. Гкал	Объем тепловой энергии отпускаемой потребителям по приборам учета, %
ООО «Тепло-инвестплюс»	21,038	17,301	82,2
ООО «Энергия»	1,375	0,993	72,2
ООО «Вятком-сервис»	1,858	1,858	100,0
ИЧ-3 г.Мураши	0,644	-	0
ООО «Тепло-Сервис»	5,817	3,925	67,5
ООО «Тепло-снабжающая компания»	2,495	1,704	68,3

3.18 Анализ работы диспетчерских служб теплоснабжающих (теплосетевых) организаций и используемых средств автоматизации, телемеханизации и связи

На источниках теплоснабжения организовано круглосуточное оперативное управление оборудованием, задачами которого являются: ведение требуемого режима работы; производство переключений; пусков и остановок; локализация аварий и восстановление режима работы; подготовка к производству ремонтных работ.

На тепловых сетях случаи аварий фиксируются потребителями. Средства автоматизации, телемеханизации и связи на сетях отсутствуют.

3.19 Уровень автоматизации и обслуживания центральных тепловых пунктов, насосных станций

Насосные станции и центральные тепловые пункты отсутствуют.

3.20 Сведения о наличии защиты тепловых сетей от превышения давления

В соответствии со СП 124.13330.2012 «. «Свод правил. Тепловые сети. Актуализированная редакция СНиП 41-02-2003», в каждом элементе единой системы теплоснабжения (на источнике тепла, в тепловых сетях, в системах теплопотребления) должны быть предусмотрены средства защиты от недопустимых изменений давлений сетевой воды. Эти средства в первую очередь должны обеспечивать поддержание допустимого давления в аварийных режимах, вызванных отказом оборудования данного элемента, а также защиту собственного оборудования при аварийных внешних воздействиях. Средства защиты тепловых сетей от превышения давления представляют собой предохранительные клапаны, установленные в котельных.

3.21 Перечень выявленных бесхозяйных тепловых сетей и обоснование выбора организации, уполномоченной на их эксплуатацию

Согласно статьи 15 пункта 6 Федерального закона от 27.07.2010 № 190-ФЗ «О теплоснабжении» в случае выявления бесхозяйных тепловых сетей (тепловых сетей, не имеющих эксплуатирующей организации), орган местного самоуправления поселения или городского округа до признания права собственности на указанные бесхозяйные тепловые сети в течение тридцати дней с даты их выявления обязан определить теплосетевую организацию, тепловые сети которой непосредственно соединены с указанными бесхозяйными тепловыми сетями, или единую теплоснабжающую организацию в системе теплоснабжения, в которую входят указанные бесхозяйные тепловые сети и которая осуществляет содержание и обслуживание указанных бесхозяйных тепловых сетей. Орган регулирования обязан включить затраты на содержание и обслуживание бесхозяйных тепловых сетей в тарифы соответствующей организации на следующий период регулирования.

Бесхозяйственные объекты не выявлены.

3.22 Данные энергетических характеристик тепловых сетей (при их наличии)

К энергетическим характеристикам тепловых сетей относятся следующие показатели:

- 1) материальная характеристика тепловой сети;
- 2) тепловые потери (тепловая энергетическая характеристика);
- 3) температура теплоносителя в подающем трубопроводе принятая для проектирования тепловых сетей;
- 4) потери (затраты) сетевой воды.

Данные энергетических характеристик тепловых сетей в таблицах ниже

Таблица 23 - Эксплуатационные показатели тепловых сетей и сооружений на них отдельно по каждой СЦТ

№ п/п	Наименование СЦТ	Ед. изм.	Котельная №1 (г. Мураши, ул.Кирова, 1)	Котельная №3 (г. Мураши, ул. Калинина, 13а)	Котельная №5 (г. Мураши, ул. Маяковского, 6)	Котельная №9 (г. Мураши, ул. Сельхозтехники, 2)	Котельная №10 (г. Мураши, ул. Халтурина, 48)	Котельная «ЦРБ» (г. Мураши, ул. Пугачева, 45)	Котельная ИЧ-3 (г. Мураши, ул. Дзержинского, 100)	Котельная (п.Безбожник, ул.Первомайская, 7б)
1	Протяженность тепловой сети в двухтрубном исчислении, м	мм	10617	3406	1510	860	1411	333	475	3327,2
2	Материальная характеристика, кв. м	м2	1698,72	544,96	241,6	137,6	225,76	53,28	76	767,725
3	Потери тепловой энергии	Гкал	4615,30	850,70	410,10	162,10	297,10	212,00	208,00	485,50
3.1	то же в % от отпуска тепловой энергии с коллекторов источника тепловой энергии	%	0,00	0,00	0,00	0,00	0,00	0,00	0,00	0,00
4	Нормативные потери теплоносителя	м ³	6896,46	1473,15	391,71	155,92	778,05	614,45	460,84	2065,33
5	Температура теплоносителя в подающем трубопроводе принятая для проектирования тепловых сетей	°С	90/70°С	95/70°С	90/70°С	95/70°С	95/70°С	95/70°С	95/70°С	95/70°С
6	Разность температур теплоносителя в подающей и обратной тепломагистрали при расчетной температуре наружного воздуха	°С	20	25	20		42	25	25	25

Таблица 24 - Эксплуатационные показатели тепловых сетей и сооружений на них отдельно по каждой СЦТ

№ п/п	Наименование СЦТ	Ед. изм.	Котельная №1 (п. Октябрьский)	Котельная №2 (п. Октябрьский)	Котельная №3 (п. Октябрьский)	Котельная №5 (п. Октябрьский)	Котельная с. Боровица	Котельная с. Верхораменье
1	Протяженность тепловой сети в двухтрубном исчислении, м	км	361	195	837	400	595	72
2	Материальная характеристика, кв. м	м ²	54,872	29,64	127,224	52	111,32	9,36
3	Потери тепловой энергии	Гкал	16,95	43,89	24,1	114,83	68	22
3.1	то же в % от отпуска тепловой энергии с коллекторов источника тепловой энергии	%	0,00	0,00	0,00	0,00	0,00	0,00
4	Нормативные потери теплоносителя	м ³	56,07	177,42	163,60	383,26	88,33	39,79
5	Температура теплоносителя в подающем трубопроводе принятая для проектирования тепловых сетей	°С	95/70°С	95/70°С	95/70°С	95/70°С	95/70°С	80/65°С
6	Разность температур теплоносителя в подающей и обратной тепломагистрали при расчетной температуре наружного воздуха	°С	25	25	25	25	25	15

Таблица 25 - Эксплуатационные показатели тепловых сетей и сооружений на них отдельно по каждой СЦТ

№ п/п	Наименование СЦТ	Ед. изм.	Котельная д. Да-ниловка	Котельная школы (с. Паломохино, ул. Мира)	Котельная СДК (с. Паломохино, ул. Кирова, 28)	Котельная (ж/д ст. Староверческая)
1	Протяженность тепловой сети в двухтрубном исчислении, м	км	40	200	-	210
2	Материальная характеристика, кв. м	м ²	4	40	-	38,3
3	Потери тепловой энергии	Гкал	15	53,5	14,8	27
3.1	то же в % от отпуска тепловой энергии с коллекторов источника тепловой энергии	%	0,00	0,00	0,00	0,00
4	Нормативные потери теплоносителя	м ³	44,5998	99,92766	37,84956	69,9132
5	Температура теплоносителя в подающем трубопроводе принятая для проектирования тепловых сетей	°С	75/60°С	75/60°С	75/60°С	75/60°С
6	Разность температур теплоносителя в подающей и обратной тепломагистрали при расчетной температуре наружного воздуха	°С	5	5	5	5

3.23 Изменения, произошедшие в тепловых сетях, сооружениях на них за период, предшествующий разработке (актуализации) схемы теплоснабжения

Схема теплоснабжения округа разрабатывается впервые. С момента разработки (актуализации) схем теплоснабжения городских и сельских поселений, вошедших в состав округа, значительных изменений в структуре тепловых сетей не произошло. Были проведены работы по замене наиболее изношенных участков сетей, а также работы по устранению прорывов трубопроводов, выявленных в ходе проведения испытаний тепловых сетей.

На основании полученных данных были уточнены сведения по характеристике тепловых сетей, статистике аварийных ситуаций, запорной арматуре, приведены энергетические характеристики тепловых сетей.

Часть 4 Зоны действия источников тепловой энергии

4.1 Описание существующих зон действия источников тепловой энергии во всех системах теплоснабжения на территории городского округа, включая перечень котельных, находящихся в зоне радиуса эффективного теплоснабжения источников тепловой энергии, функционирующих в режиме комбинированной выработки электрической и тепловой энергии

В Постановлении Правительства РФ от 22.02.2012 № 154 «О требованиях к схемам теплоснабжения, порядку их разработки и утверждения» даны следующие определения:

«зона действия системы теплоснабжения» - территория поселения, городского округа или ее часть, границы которой устанавливаются по наиболее удаленным точкам подключения потребителей к тепловым сетям, входящим в систему теплоснабжения;

«зона действия источника тепловой энергии» - территория поселения, городского округа или ее часть, границы которой устанавливаются закрытыми секционированными задвижками тепловой сети системы теплоснабжения;

Зоны действия котельных представлены на рисунках ниже.

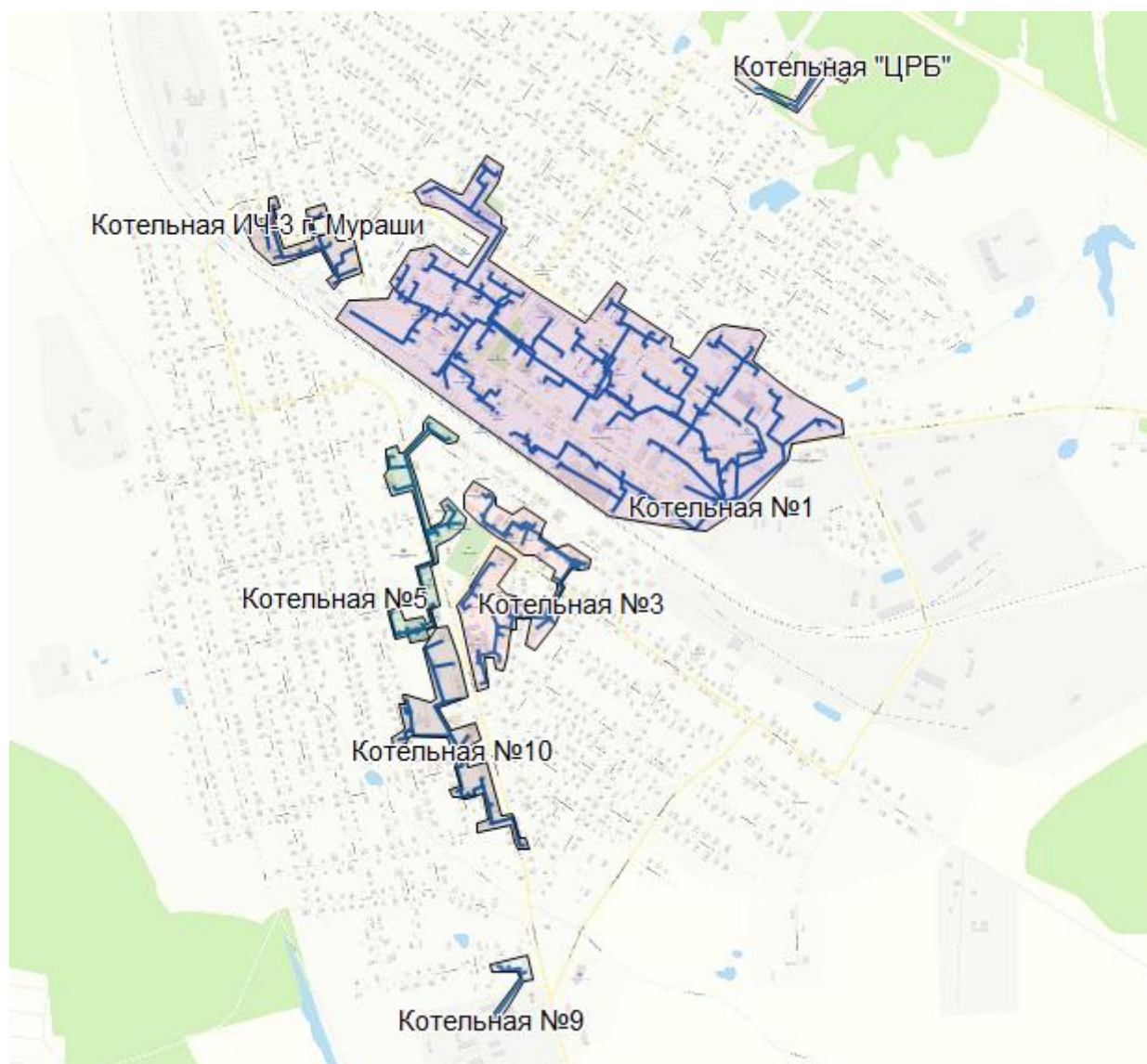


Рисунок 13 – Зоны действия Котельной №1 (г. Мураши, ул.Кирова, 1), Котельной №3 (г. Мураши, ул. Калинина, 13а), Котельной №5 (г. Мураши, ул. Маяковского, 6), Котельной №9 (г. Мураши, ул. Сельхозтехники, 2), Котельной №10 (г. Мураши, ул. Халтурина, 48), Котельной «ЦРБ» (г. Мураши, ул. Пугачева, 45), Котельной ИЧ-3 (г. Мураши, ул. Держинского, 100)

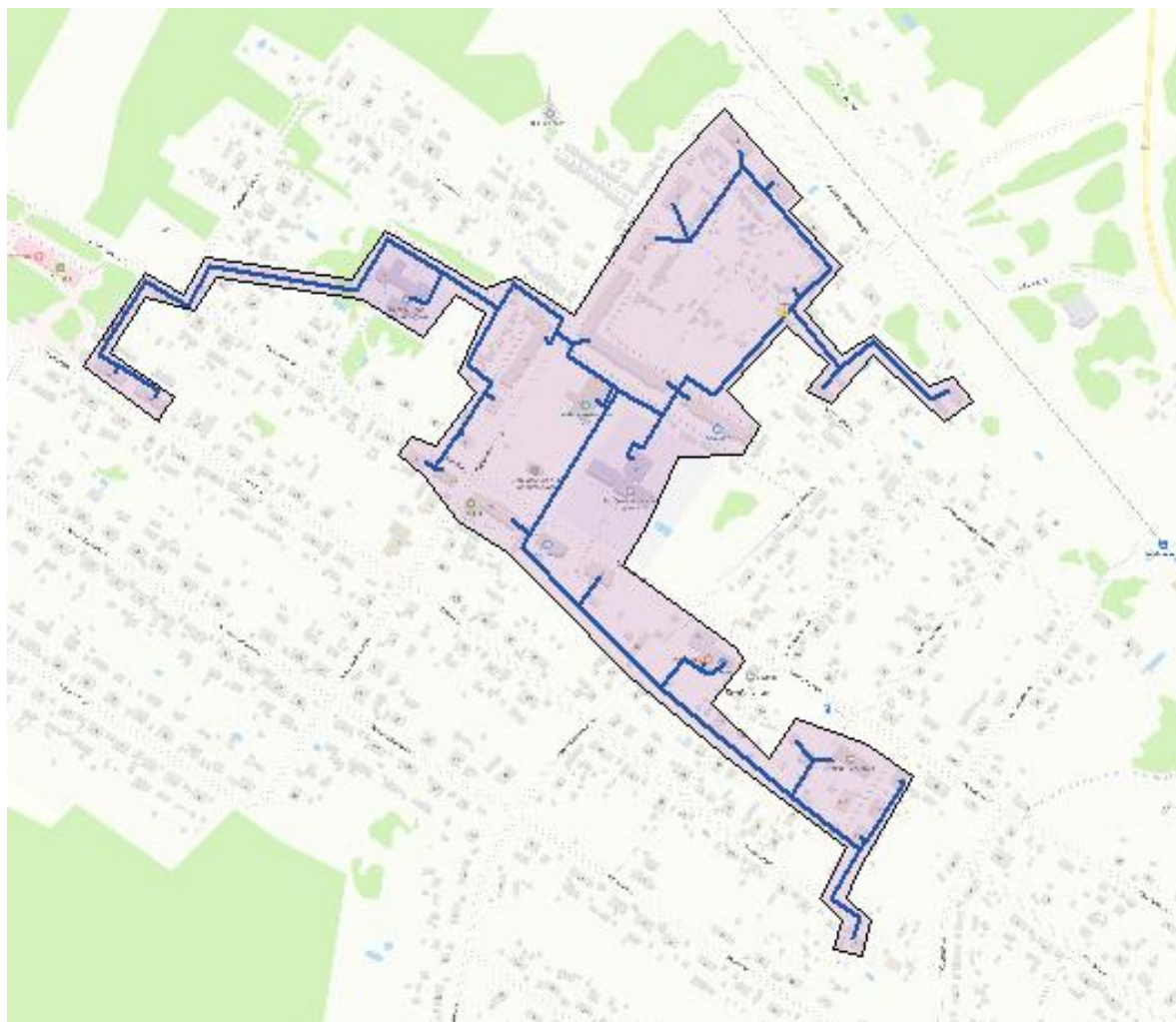


Рисунок 14 – Зоны действия Котельной (п.Безбожник, ул.Первомайская,76)



Рисунок 15 – Зоны действия Котельной №1 (п. Октябрьский), Котельной №2 (п. Октябрьский), Котельной №3 (п. Октябрьский), Котельной №5 (п. Октябрьский)

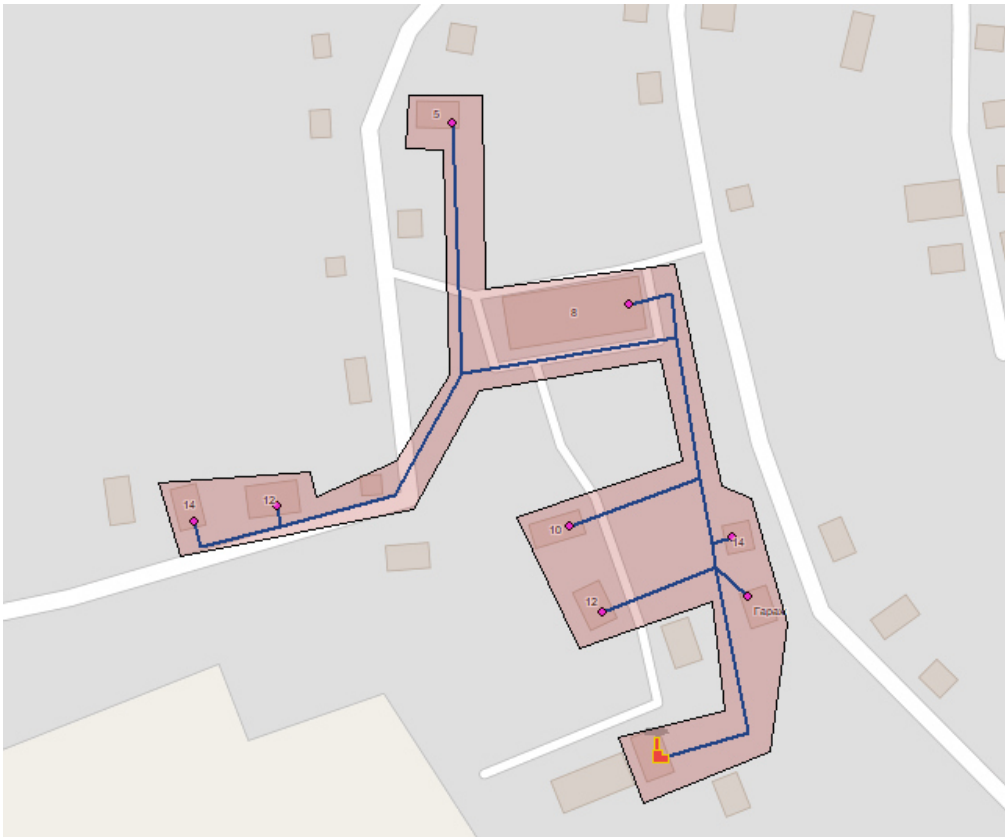


Рисунок 16 – Зоны действия Котельной с. Боровица

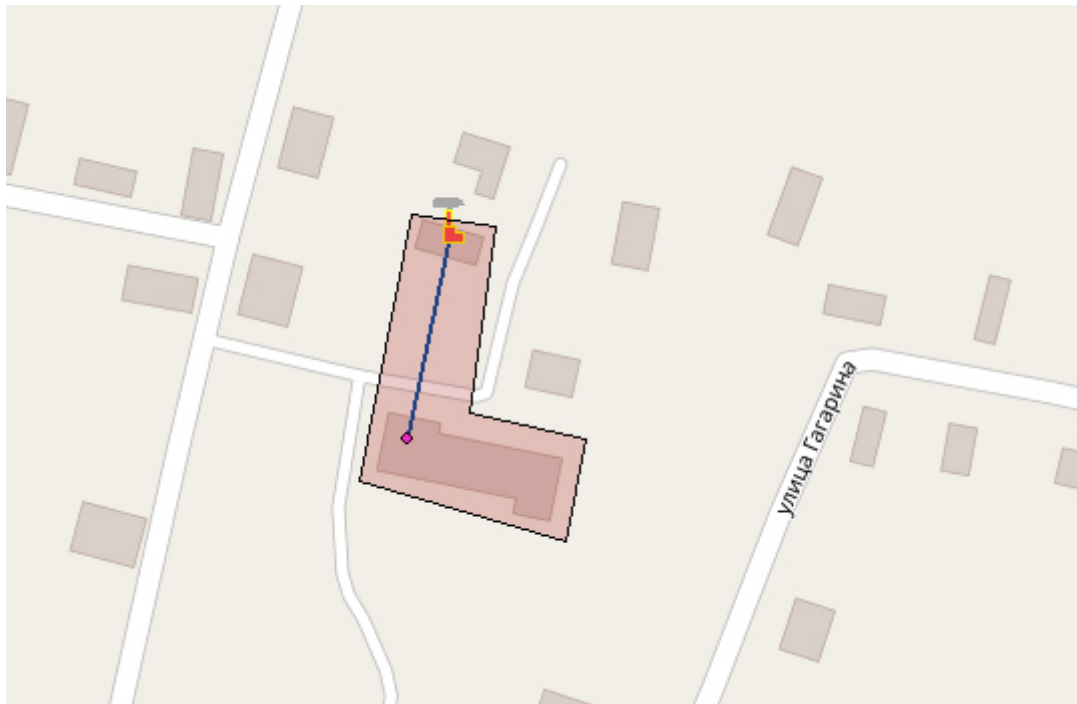


Рисунок 17 – Зоны действия Котельной с. Верхораменье

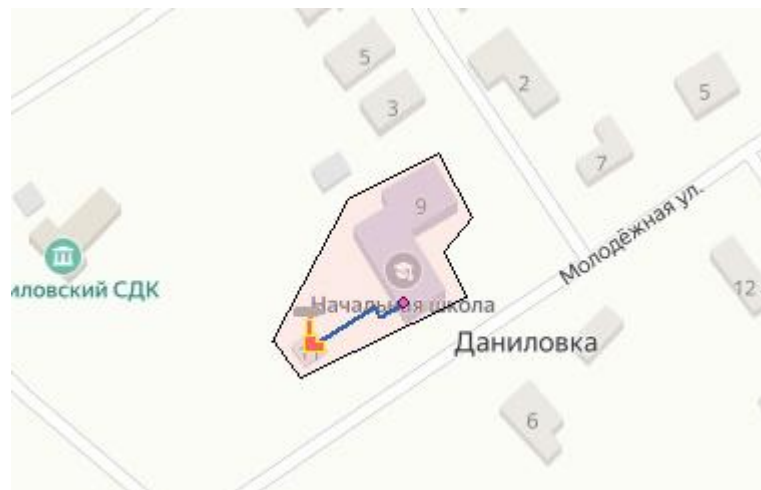


Рисунок 18 – Зоны действия Котельной д. Даниловка

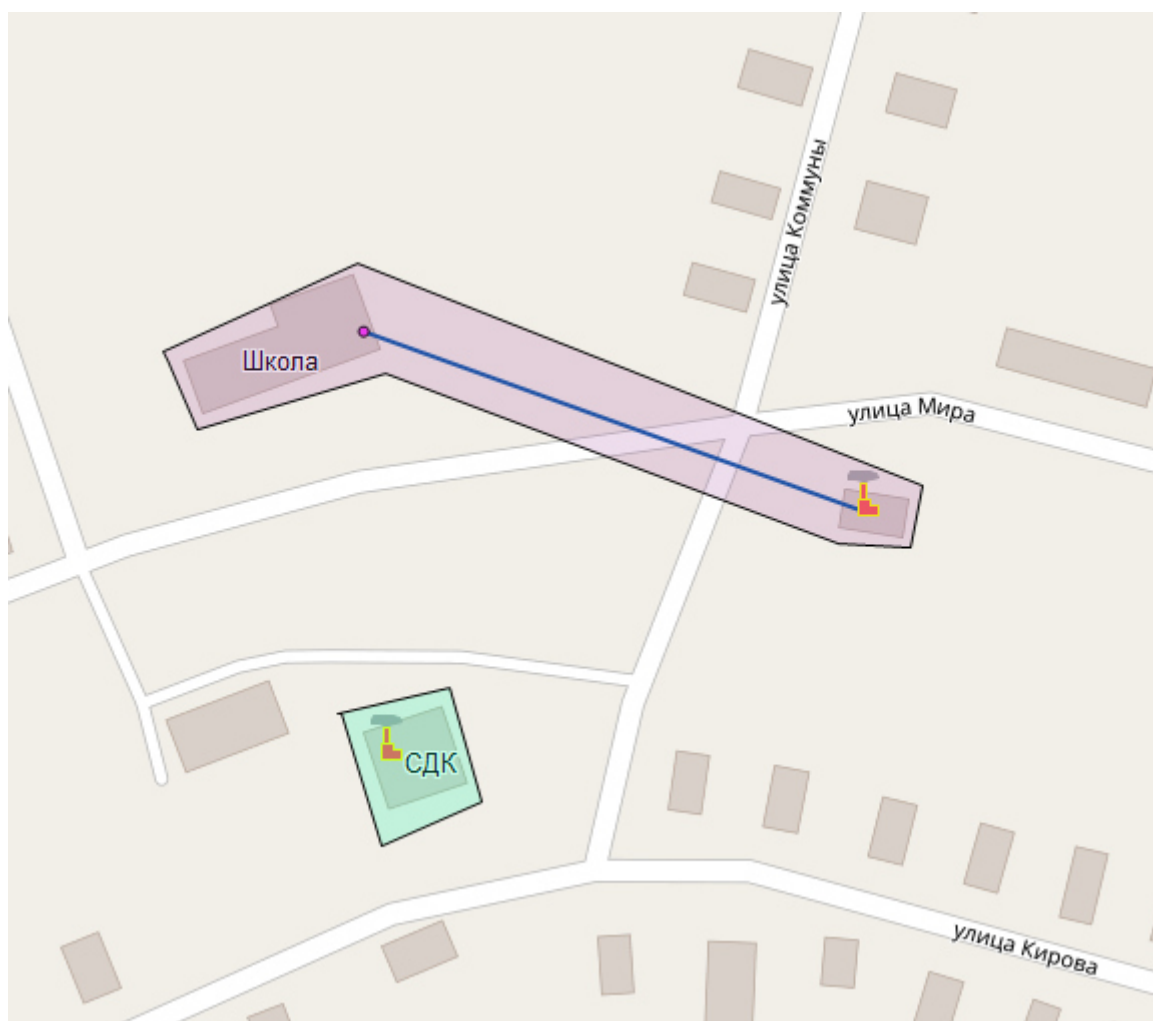


Рисунок 19 – Зоны действия Котельной школы (с. Паломохино, ул. Мира), Котельной СДК (с. Паломохино, ул. Кирова, 28)

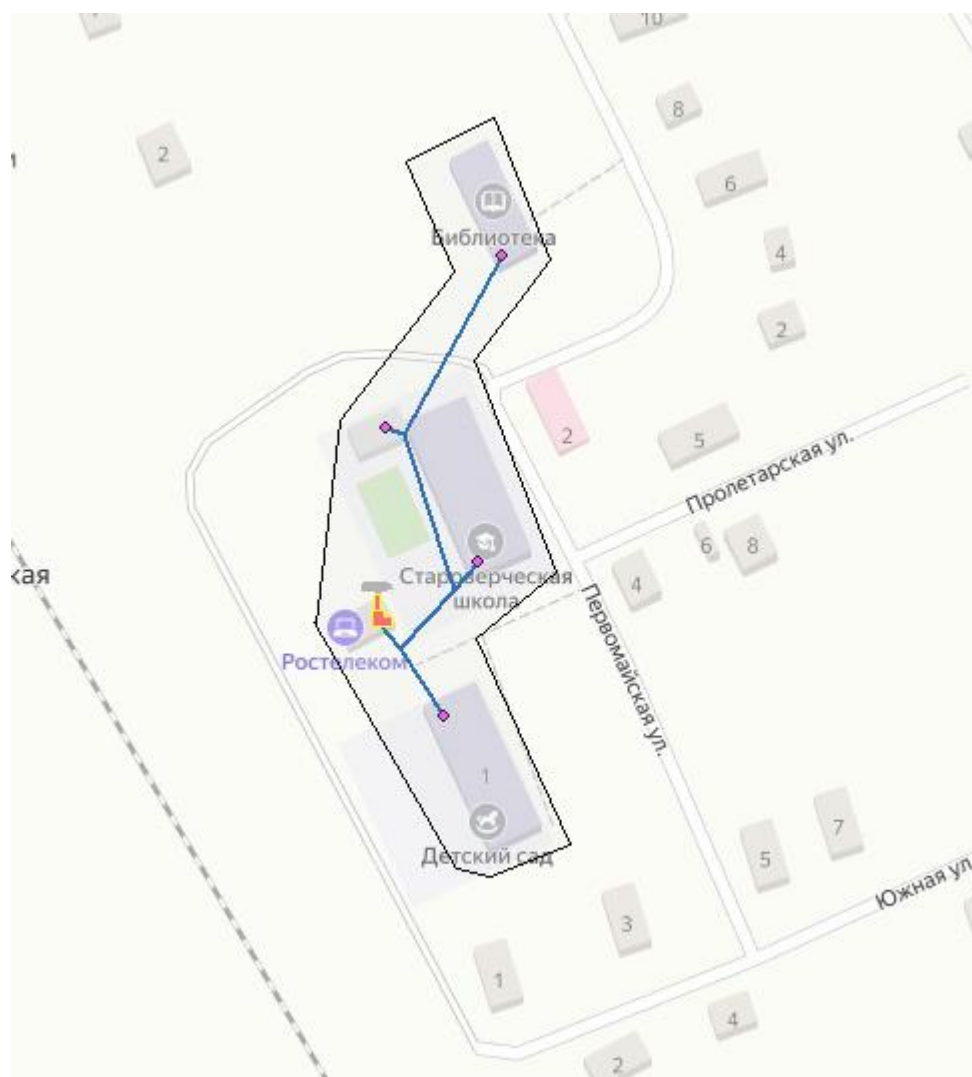


Рисунок 20 – Зоны действия Котельной д (ж/д ст. Староверческая)

4.2 Изменения, произошедшие в системе теплоснабжения округа

Схема теплоснабжения округа разрабатывается впервые. С момента разработки (актуализации) схем теплоснабжения городских и сельских поселений, вошедших в состав округа, значительных изменений в структуре основного оборудования источника теплоснабжения не произошло. Изменение зон действия источников централизованного теплоснабжения не произошло.

Часть 5 Тепловые нагрузки потребителей тепловой энергии, групп потребителей тепловой энергии

5.1 Описание значений спроса на тепловую мощность в расчетных элементах территориального деления

Основными потребителями тепловой энергии являются население (жилищный фонд), объекты производственного и социально-культурного назначения. Сведения о тепловых нагрузках потребителей тепловой энергии в зонах действия источников тепловой энергии приведены в таблицах ниже.

Таблица 26 - Тепловые нагрузки потребителей

№ п/п	Наименование источника теплоснабжения	Нагрузки, Гкал/ч	Полезный отпуск тепла, Гкал
1	Котельная №1 (г. Мураши, ул.Кирова, 1)	8,979	16601,8
2	Котельная №3 (г. Мураши, ул. Калинина, 13а)	1,918	3498,3
3	Котельная №5 (г. Мураши, ул. Маяковского, 6)	0,510	938,7
4	Котельная №9 (г. Мураши, ул. Сельхозтехники, 2)	0,203	416,5
5	Котельная №10 (г. Мураши, ул. Халтурина, 48)	1,013	1494,8
6	Котельная «ЦРБ» (г. Мураши, ул. Пугачева, 45)	0,800	1858,0
7	Котельная ИЧ-3 (г. Мураши, ул. Дзержинского, 100)	0,600	3037,0
8	Котельная (п.Безбожник, ул.Первомайская,7б)	2,689	5817,0
9	Котельная №1 (п. Октябрьский)	0,073	211,6
10	Котельная №2 (п. Октябрьский)	0,231	548,8
11	Котельная №3 (п. Октябрьский)	0,213	301,3
12	Котельная №5 (п. Октябрьский)	0,499	1435,5
13	Котельная с. Боровица	0,115	851,0
14	Котельная с. Верхораменье	0,052	302,0
15	Котельная д. Даниловка	0,037	210,0
16	Котельная школы (с. Паломохино, ул. Мира)	0,083	670,0
17	Котельная СДК (с. Паломохино, ул. Кирова, 28)	0,031	185,0
18	Котельная (ж/д ст. Староверческая)	0,058	341

Сведения о тепловой нагрузке потребителей и полезном отпуске тепла локальных котельных не представлены.

5.2 Описание значений расчетных тепловых нагрузок на коллекторах источников тепловой энергии

Расчетные значения тепловых нагрузок источников тепловой энергии приведены в таблице 27.

Таблица 27 - Расчетные значения тепловых нагрузок источников тепловой энергии

№ п/п	Наименование источника теплоснабжения	Нагрузки, Гкал/ч			
		отоплен.	ГВС	вентил.	ВСЕГО
1	Котельная №1 (г. Мураши, ул. Кирова, 1)	8,979			8,979
2	Котельная №3 (г. Мураши, ул. Калинина, 13а)	1,918			1,918

№ п/п	Наименование источника теплоснабжения	Нагрузки, Гкал/ч			
		отоплен.	ГВС	вентил.	ВСЕГО
3	Котельная №5 (г. Мураши, ул. Маяковского, 6)	0,51			0,51
4	Котельная №9 (г. Мураши, ул. Сельхозтехники, 2)	0,203			0,203
5	Котельная №10 (г. Мураши, ул. Халтурина, 48)	1,013			1,013
6	Котельная «ЦРБ» (г. Мураши, ул. Пугачева, 45)	0,800			0,800
7	Котельная ИЧ-3 (г. Мураши, ул. Дзержинского, 100)	0,600			0,600
8	Котельная (п. Безбожник, ул. Первомайская, 76)	2,689			2,689
9	Котельная №1 (п. Октябрьский)	0,073			0,073
10	Котельная №2 (п. Октябрьский)	0,231			0,231
11	Котельная №3 (п. Октябрьский)	0,213			0,213
12	Котельная №5 (п. Октябрьский)	0,499			0,499
13	Котельная с. Боровица	0,115			0,115
14	Котельная с. Верхораменье	0,052			0,052
15	Котельная д. Даниловка	0,037			0,037
16	Котельная школы (с. Паломохино, ул. Мира)	0,083			0,083
17	Котельная СДК (с. Паломохино, ул. Кирова, 28)	0,031			0,031
18	Котельная (ж/д ст. Староверческая)	0,058			0,058

5.3 Описание случаев и условий применения отопления жилых помещений в многоквартирных домах с использованием индивидуальных квартирных источников тепловой энергии

Поквартирное отопление значительно удешевляет жилищное строительство, отпадает необходимость в дорогостоящих теплосетях, тепловых пунктах, приборах учета тепловой энергии, становится возможным вести жилищное строительство в районах, не обеспеченных развитой инфраструктурой тепловых сетей, при условии надежного газоснабжения, снимается проблема окупаемости системы отопления.

Потребитель получает возможность достичь максимального теплового комфорта, и сам определяет уровень собственного обеспечения теплом и горячей водой, снимается проблема перебоев в тепле и горячей воде по техническим, организационным и сезонным причинам.

В то же время автономные системы теплоснабжения имеют ряд трудно устранимых недостатков, к которым можно отнести:

- 1) серьезное снижение надежности теплоснабжения;
- 2) эксплуатация источников теплоснабжения персоналом не высокой квалификации, а иногда и жильцами (поквартирное отопление);
- 3) не высокое качество теплоснабжения (в силу второго недостатка);
- 4) повышенные уровни шума от основного и вспомогательного оборудования;
- 5) зависимость от снабжения энергоресурсами, природным газом, электрической энергией и водой;
- 6) отсутствие всякого рода резервирования энергетических ресурсов, любое отключение от систем водо-, электро- и газоснабжения приводит к аварийным ситуациям.

Серьезная проблема для поквартирного отопления - это вентиляция и дымоудаление.

При установке в существующих многоквартирных домах котлов с закрытой камерой сгорания, возможно задувание продуктов сгорания в соседние квартиры. Существующие системы вентиляции не соответствуют нормативам по установке индивидуальных котлов.

Поквартирное отопление является разновидностью индивидуального теплоснабжения и характеризуется тем, что генерация тепла происходит непосредственно у потребителя в квартире. Условия организации поквартирного отопления во многом схожи с условиями создания индивидуального теплоснабжения.

О фактах применения индивидуального теплоснабжения квартир в многоквартирных домах, на территории округа, нет сведений.

5.4 Описание величины потребления тепловой энергии в расчетных элементах территориального деления за отопительный период и за год в целом

Сведения о величине потребления тепловой энергии в расчетных элементах территориального деления за отопительный период и за год в целом приведены в таблице 28.

Таблица 28 - Потребление тепловой энергии по источникам теплоснабжения

№ п/п	Наименование потребителей	Выработка тепловой энергии, Гкал	Собственное потребление, Гкал	Потери в тепловой сети, Гкал	Полезный отпуск в год, Гкал	Полезный отпуск в отопительный период, Гкал
1	Котельная №1 (г. Мураши, ул.Кирова, 1)	21553,9	336,8	4615,3	16601,8	16601,8
2	Котельная №3 (г. Мураши, ул. Калинина, 13а)	4362,5	13,5	850,7	3498,3	3498,3
3	Котельная №5 (г. Мураши, ул. Маяковского, 6)	1384,1	35,3	410,1	938,7	938,7
4	Котельная №9 (г. Мураши, ул. Сельхозтехники, 2)	590,6	12,0	162,1	416,5	416,5
5	Котельная №10 (г. Мураши, ул. Халтурина, 48)	1834,8	42,9	297,1	1494,8	1494,8
6	Котельная «ЦРБ» (г. Мураши, ул. Пугачева, 45)	2129,0	59,0	212,0	1858,0	1858,0
7	Котельная ИЧ-3 (г. Мураши, ул. Дзержинского, 100)	3245,0	0,0	208,0	3037,0	3037,0
8	Котельная (п.Безбожник, ул.Первомайская,7б)	7661,1	1358,6	485,5	5817,0	5817,0
9	Котельная №1 (п. Октябрьский)	239,1	10,6	17,0	211,6	211,6
10	Котельная №2 (п. Октябрьский)	620,1	27,4	43,9	548,8	548,8
11	Котельная №3 (п. Октябрьский)	340,5	15,1	24,1	301,3	301,3
12	Котельная №5 (п. Октябрьский)	1622,1	71,8	114,8	1435,5	1435,5
13	Котельная с. Боровица	961,0	42,0	68,0	851,0	851,0
14	Котельная с. Верхораменье	341,0	17,0	22,0	302,0	302,0
15	Котельная д. Даниловка	237,0	12,0	15,0	210,0	210,0
16	Котельная школы (с. Паломохино, ул. Мира)	757,0	33,5	53,5	670,0	670,0
17	Котельная СДК (с. Паломохино, ул. Кирова, 28)	209,0	9,2	14,8	185,0	185,0
18	Котельная (ж/д ст. Староверческая)	385,0	17,0	27,0	341,0	341,0

5.5 Описание существующих нормативов потребления тепловой энергии для населения на отопление и горячее водоснабжение

Определение нормативов потребления тепла с применением метода аналогов и экспертного метода производится на основе выборочного наблюдения потребления коммунальных услуг в многоквартирных и жилых домах имеющих аналогичные технические и строительные характеристики, степень благоустройства и заселенность. Они основываются на данных об объеме потребления с коллективных приборов учета.

Расчетный метод применяется, если результаты измерений коллективными (общедомовыми) приборами учета тепла в многоквартирных домах или жилых домах отсутствуют или их недостаточно для применения метода аналогов, а также, если отсутствуют данные измерений для применения экспертного метода.

При определении нормативов потребления тепла учитываются технологические потери и не учитываются расходы коммунальных ресурсов, возникшие в результате нарушения требований технической эксплуатации внутридомовых инженерных коммуникаций и оборудования, правил пользования жилыми помещениями и содержания общего имущества в многоквартирном доме.

Информация о нормативах потребления коммунальных услуг по отоплению и горячему водоснабжению на территории муниципального образования приведена в таблицах ниже.

Таблица 29 – Нормативы потребления коммунальной услуги по отоплению в жилых и нежилых помещениях в границах муниципального образования Мурашинский муниципальный район Кировской области (утв. Распоряжением Министерства энергетики и жилищно-коммунального хозяйства Кировской области №173-р от 13 мая 2020 года)

Этажность	Норматив по отоплению в жилых и нежилых помещениях (Гкал на 1 кв. метр общей площади всех помещений в МКД или жилого дома в месяц)
Многоквартирные и жилые дома до 1999 года постройки включительно	
1-этажные	0,0484
2-этажные	0,0485
3-этажные	0,0310
4-этажные	0,0317
5-этажные	0,0269
Многоквартирные и жилые дома после 1999 года постройки	
1-этажные	0,0191
3-этажные	0,0219

5.6 Описание сравнения величины договорной и расчетной тепловой нагрузки по зоне действия каждого источника тепловой энергии

Тепловые нагрузки, указанные в договорах теплоснабжения соответствуют расчетным значениям тепловых нагрузок потребителей тепловой энергии.

5.7 Изменения, произошедшие в тепловых нагрузках потребителей тепловой энергии, в том числе подключенных к тепловым сетям каждой системы теплоснабжения за период, предшествующий разработке (актуализации) схемы теплоснабжения

Схема теплоснабжения округа разрабатывается впервые. Раздел разработан с учетом требований методических указаний по разработке схем теплоснабжения.

Часть 6 Балансы тепловой мощности и тепловой нагрузки

6.1 Описание балансов установленной, располагаемой тепловой мощности и тепловой мощности нетто, потерь тепловой мощности в тепловых сетях и расчетной тепловой нагрузки по каждому источнику тепловой энергии, а в ценовых зонах теплоснабжения - по каждой системе теплоснабжения

Постановление Правительства РФ от 22.02.2012 № 154 «О требованиях к схемам теплоснабжения, порядку их разработки и утверждения» вводит следующие понятия:

Установленная мощность источника тепловой энергии (УТМ) — сумма номинальных тепловых мощностей всего принятого по акту ввода в эксплуатацию оборудования, предназначенного для отпуска тепловой энергии потребителям на собственные и хозяйственные нужды;

Располагаемая мощность источника тепловой энергии (РТМ) — величина, равная установленной мощности источника тепловой энергии за вычетом объемов мощности, не реализуемой по техническим причинам, в том числе по причине снижения тепловой мощности оборудования в результате эксплуатации на продленном техническом ресурсе;

Мощность источника тепловой энергии нетто — величина, равная располагаемой мощности источника тепловой энергии за вычетом тепловой нагрузки на собственные и хозяйственные нужды.

Балансы тепловой мощности источников тепловой энергии и присоединенной тепловой нагрузки в зоне действия источника тепловой энергии в ретроспективный период приведены в таблице 30.

Таблица 30 - Балансы установленной мощности источников централизованного теплоснабжения, Гкал/ч

№ п/п	Наименование котельной	Тепловая мощность, Гкал/ч		Расход тепла на собственные нужды источника, Гкал/ч	Тепловая мощность котельной нетто	Тепловая нагрузка, Гкал/час	Резерв/дефицит,	
		Установленная	Располагаемая				Гкал/ч	%
1	Котельная №1 (г. Мураши, ул.Кирова, 1)	17,91	17,91	0,280	17,63	8,979	8,65	49,1
2	Котельная №3 (г. Мураши, ул. Калинина, 13а)	5,38	5,38	0,017	5,36	1,918	3,45	64,2
3	Котельная №5 (г. Мураши, ул. Маяковского, 6)	1,935	1,935	0,049	1,89	0,510	1,38	73,0
4	Котельная №9 (г. Мураши, ул. Сельхозтехники, 2)	2,37	2,37	0,048	2,32	0,203	2,12	91,3
5	Котельная №10 (г. Мураши, ул. Халтурина, 48)	3,41	3,41	0,080	3,33	1,013	2,32	69,6
6	Котельная «ЦРБ» (г. Мураши, ул. Пугачева, 45)	1,6	1,6	0,044	1,56	0,800	0,76	48,6
7	Котельная ИЧ-3 (г. Мураши, ул. Дзержинского, 100)	1,5	1,5	0,000	1,50	0,600	0,90	60,0
8	Котельная (п.Безбожник, ул.Первомайская,76)	6,819	6,512	1,155	5,36	2,689	2,67	49,8
9	Котельная №1 (п. Октябрьский)	0,4	0,4	0,018	0,38	0,073	0,31	80,9
10	Котельная №2 (п. Октябрьский)	0,46	0,46	0,020	0,44	0,231	0,21	47,5
11	Котельная №3 (п. Октябрьский)	1,76	1,76	0,078	1,68	0,213	1,47	87,3
12	Котельная №5 (п. Октябрьский)	1,58	1,58	0,070	1,51	0,499	1,01	67,0

№ п/п	Наименование котельной	Тепловая мощность, Гкал/ч		Расход тепла на собствен- ные нужды источника, Гкал/ч	Тепловая мощность котельной нетто	Тепловая нагрузка, Гкал/час	Резерв/ дефицит,	
		Установ- ленная	Распола- гаемая				Гкал/ч	%
13	Котельная с. Боровица	0,48	0,48	0,021	0,46	0,115	0,34	74,9
14	Котельная с. Верхораменье	0,48	0,48	0,024	0,46	0,052	0,40	88,6
15	Котельная д. Даниловка	1,5	1,5	0,076	1,42	0,04	1,39	97,4
16	Котельная школы (с. Паломохино, ул. Мира)	0,39	0,39	0,017	0,37	0,08	0,29	77,8
17	Котельная СДК (с. Паломохино, ул. Кирова, 28)	0,36	0,36	0,016	0,34	0,03	0,31	90,9
18	Котельная (ж/д ст. Староверческая)	0,26	0,26	0,011	0,25	0,06	0,19	76,7

6.2 Описание резервов и дефицитов тепловой мощности нетто по каждому источнику тепловой энергии, а в ценовых зонах теплоснабжения - по каждой системе теплоснабжения

По данным, приведенным таблицы 30, видно, что в зонах действия источников централизованного теплоснабжения округа имеется значительный запас тепловой мощности. Для обеспечения эффективной работы системы теплоснабжения рекомендуется рассмотреть варианты реконструкции котельных с приведением мощности котельных к тепловой нагрузке.

6.3 Описание гидравлических режимов, обеспечивающих передачу тепловой энергии от источника тепловой энергии до самого удаленного потребителя и характеризующих существующие возможности (резервы и дефициты по пропускной способности) передачи тепловой энергии от источника тепловой энергии к потребителю

При расчёте гидравлического режима тепловой сети решаются следующие задачи:

- 1) определение диаметров трубопроводов;
- 2) определение падения давления-напора;
- 3) определение действующих напоров в различных точках сети;
- 4) определение допустимых давлений в трубопроводах при различных режимах работы и состояниях теплосети.

При проведении гидравлических расчетов используются схемы и геодезический профиль теплотрассы, с указанием размещения источников теплоснабжения, потребителей теплоты и расчетных нагрузок.

При проектировании и в эксплуатационной практике для учета взаимного влияния геодезического профиля района, высоты абонентских систем, действующих напоров в тепловой сети пользуются пьезометрическими графиками. По ним нетрудно определить напор (давление) и располагаемое давление в любой точке сети и в абонентской системе для динамического и статического состояния системы:

- 1) давление (напор) в любой точке обратной магистрали не должно быть выше допустимого рабочего давления в местных системах;
- 2) давление в обратном трубопроводе должно обеспечить залив водой верхних линий и приборов местных систем отопления;
- 3) давление в обратной магистрали во избежание образования вакуума не должно быть ниже 0,05-0,1 МПа (5-10 м вод.ст.);
- 4) давление на всасывающей стороне сетевого насоса не должно быть ниже 0,05 МПа (5 м вод.ст.);
- 5) давление в любой точке подающего трубопровода должно быть выше давления вскипания при максимальной температуре теплоносителя;
- 6) располагаемый напор в конечной точке сети должен быть равен или больше расчетной потери напора на абонентском вводе при расчетном пропуске теплоносителя.

При существующих теплогидравлических режимах, располагаемых перепадах даже у самых удаленных потребителей достаточно для обеспечения качественной услуги теплоснабжения.

6.4 Описание причины возникновения дефицитов тепловой мощности и последствий влияния дефицитов на качество теплоснабжения

Дефициты тепловой мощности в зонах действия источников теплоснабжения отсутствуют.

6.5 Описание резервов тепловой мощности нетто источников тепловой энергии и возможностей расширения технологических зон действия источников тепловой энергии с резервами тепловой мощности нетто в зоны действия с дефицитом тепловой мощности

Сведения о резервах тепловой мощности источников теплоснабжения приведены в таблице 30.

На котельных имеется значительный запас тепловой мощности. Для обеспечения эффективной работы системы теплоснабжения рекомендуется рассмотреть варианты реконструкции котельных с приведением мощности котельных к тепловой нагрузке.

6.6 Изменения, произошедшие в балансах тепловой мощности и тепловой нагрузки каждой системы теплоснабжения, в том числе с учетом реализации планов строительства, реконструкции и технического перевооружения источников тепловой энергии за период, предшествующий разработке (актуализации) схемы теплоснабжения

Схема теплоснабжения округа разрабатывается впервые. Раздел разработан с учетом требований методических указаний по разработке схем теплоснабжения.

Часть 7 Балансы теплоносителя

7.1 Описание балансов производительности водоподготовительных установок теплоносителя для тепловых сетей и максимального потребления теплоносителя в теплоиспользующих установках потребителей в перспективных зонах действия систем теплоснабжения и источников тепловой энергии, в том числе работающих на единую тепловую сеть

В соответствии с требованиями нормативной документации система водоподготовки на теплоисточнике должна обеспечивать подачу в тепловую сеть в рабочем режиме воду соответствующего качества и аварийную подпитку водой из систем хозяйственно-питьевого или производственного водопроводов.

Расход подпиточной воды в рабочем режиме должен компенсировать расчетные (нормируемые) потери сетевой воды в системе теплоснабжения. Расчетные (нормируемые) потери сетевой воды в системе теплоснабжения включают расчетные технологические потери (затраты) сетевой воды и потери сетевой воды с нормативной утечкой из тепловой сети и систем теплопотребления. Среднегодовая утечка теплоносителя (м³/ч) из водяных тепловых сетей должна быть не более 0,25 % среднегодового объема воды в тепловой сети и присоединенных системах теплоснабжения независимо от схемы присоединения (за исключением систем горячего водоснабжения, присоединенных через водоподогреватели). Сезонная норма утечки теплоносителя устанавливается в пределах среднегодового значения. Технологические потери теплоносителя включают количество воды на наполнение трубопроводов и систем теплопотребления при их плановом ремонте и подключении новых участков сети и потребителей, промывку, дезинфекцию, проведение регламентных испытаний трубопроводов и оборудования тепловых сетей. Для компенсации этих расчетных технологических потерь (затрат) сетевой воды, необходима дополнительная производительность водоподготовительной установки и соответствующего оборудования (свыше 0,25 % от объема теплосети), которая зависит от интенсивности заполнения трубопроводов.

Балансы потребления теплоносителя теплопотребляющими установками приведены в таблице 31.

Таблица 31 – Балансы потребления теплоносителя

№ п/п	Источник тепловой энергии	Присоединенная тепловая нагрузка, Гкал/час	Объем тепловых сетей, м ³	Нормативная величина подпитки тепловых сетей по СП 124.13330, м ³ /ч	подпитка тепловой сети, тыс.м ³ /год, в т.ч.:		
					Всего	нормативные утечки теплоносителя	- отпуск теплоносителя из тепловых сетей на гвс (для открытых систем тепло снабжения)
1	Котельная №1 (г. Мураши, ул.Кирова, 1)	8,979	501,93	1,255	1,25	1,255	-
2	Котельная №3 (г. Мураши, ул. Калинина, 13а)	1,918	107,22	0,268	0,27	0,268	-
3	Котельная №5 (г. Мураши, ул. Маяковского, 6)	0,510	28,51	0,071	0,07	0,071	-
4	Котельная №9 (г. Мураши, ул. Сельхозтехники, 2)	0,203	11,35	0,028	0,03	0,028	-

№ п/п	Источник тепловой энергии	Присоединенная тепловая нагрузка, Гкал/час	Объем тепловых сетей, м3	Нормативная величина подпитки тепловых сетей по СП 124.13330, м ³ /ч	подпитка тепловой сети, тыс.м ³ /год, в т.ч.:		
					Всего	нормативные утечки теплоносителя	- отпуск теплоносителя из тепловых сетей на гвс (для открытых систем тепло снабжения)
5	Котельная №10 (г. Мураши, ул. Халтурина, 48)	1,013	56,63	0,142	0,14	0,142	-
6	Котельная «ЦРБ» (г. Мураши, ул. Пугачева, 45)	0,800	44,72	0,112	0,11	0,112	-
7	Котельная ИЧ-3 (г. Мураши, ул. Дзержинского, 100)	0,600	33,54	0,084	0,08	0,084	-
8	Котельная (п. Безбожник, ул. Первомайская, 7 б)	2,689	150,32	0,376	0,38	0,376	-
9	Котельная №1 (п. Октябрьский)	0,073	4,08	0,010	0,06	0,057	-
10	Котельная №2 (п. Октябрьский)	0,231	12,91	0,032	0,222	0,222	-
11	Котельная №3 (п. Октябрьский)	0,213	11,91	0,030	0,205	0,205	-
12	Котельная №5 (п. Октябрьский)	0,499	27,89	0,070	0,480	0,480	н/д
13	Котельная с. Боровица	0,115	6,43	0,016	0,02	0,111	-
14	Котельная с. Верхораменье	0,052	2,90	0,007	0,01	0,050	-
15	Котельная д. Даниловка	0,037	2,07	0,005	0,01	0,036	-
16	Котельная школы (с. Паломохино, ул. Мира)	0,083	4,63	0,012	0,01	0,080	-
17	Котельная СДК (с. Паломохино, ул. Кирова, 28)	0,031	1,76	0,004	0,00	0,030	-
18	Котельная (ж/д ст. Староверческая)	0,058	3,24	0,008	0,056	0,056	-

7.2 Описание балансов производительности водоподготовительных установок теплоносителя для тепловых сетей и максимального потребления теплоносителя в аварийных режимах систем теплоснабжения

Норматив аварийной подпитки подразумевает инцидентную подпитку, которая полностью или в значительной степени компенсирует инцидентную утечку воды при повреждении элементов теплосети. Именно эта подпитка и называется аварийной подпиткой.

Согласно требованию СП 124.13330.2012 «Свод правил. Тепловые сети. Актуализированная редакция СНиП 41-02-2003», для открытых и закрытых систем теплоснабжения должна предусматриваться дополнительно аварийная подпитка химически не обработанной и не деаэрированной водой, расход которой принимается в количестве 2% среднегодового объема воды в тепловой сети и присоединенных системах теплоснабжения независимо от схемы присоединения (за исключением систем горячего водоснабжения, присоединенных через водоподогреватели), если другое не предусмотрено проектными (эксплуатационными) решениями. При наличии нескольких отдельных тепловых сетей, отходящих от коллектора источника тепла, аварийную подпитку допускается определять только для одной наибольшей по объему тепловой сети.

Баланс производительности теплоносителя для тепловых сетей и максимальное потребление теплоносителя в аварийных режимах системы теплоснабжения приведен в таблице 32.

Таблица 32 - Производительности ВПУ в аварийном режиме

№ п/п	Источник тепловой энергии	Присоединенная тепловая нагрузка, Гкал/час	Нормативная величина подпитки тепловых сетей по СП 124.13330, м ³ /ч	Аварийная подпитка тепловых сетей СП 124.13330.2012, м ³ /ч
1	Котельная №1 (г. Мураши, ул.Кирова, 1)	8,979	1,255	10,039
2	Котельная №3 (г. Мураши, ул. Калинина, 13а)	1,918	0,268	2,144
3	Котельная №5 (г. Мураши, ул. Маяковского, 6)	0,510	0,071	0,570
4	Котельная №9 (г. Мураши, ул. Сельхозтехники, 2)	0,203	0,028	0,227
5	Котельная №10 (г. Мураши, ул. Халтурина, 48)	1,013	0,142	1,133
6	Котельная «ЦРБ» (г. Мураши, ул. Пугачева, 45)	0,800	0,112	0,894
7	Котельная ИЧ-3 (г. Мураши, ул. Дзержинского, 100)	0,600	0,084	0,671
8	Котельная (п. Безбожник, ул. Первомайская, 7б)	2,689	0,376	3,006
9	Котельная №1 (п. Октябрьский)	0,073	0,010	0,082
10	Котельная №2 (п. Октябрьский)	0,231	0,032	0,258
11	Котельная №3 (п. Октябрьский)	0,213	0,030	0,238
12	Котельная №5 (п. Октябрьский)	0,499	0,070	0,558
13	Котельная с. Боровица	0,115	0,016	0,129
14	Котельная с. Верхораменье	0,052	0,007	0,058
15	Котельная д. Даниловка	0,037	0,005	0,041

№ п/п	Источник тепловой энергии	Присоединенная тепловая нагрузка, Гкал/час	Нормативная величина подпитка тепловых сетей по СП 124.13330, м ³ /ч	Аварийная подпитка тепловых сетей СП 124.13330.2012, м ³ /ч
16	Котельная школы (с. Паломохино, ул. Мира)	0,0829	0,012	0,093
17	Котельная СДК (с. Паломохино, ул. Кирова, 28)	0,0314	0,004	0,035
18	Котельная (ж/д ст. Староверческая)	0,058	0,008	0,065

7.3 Изменения, произошедшие в балансах водоподготовительных установок источников тепловой энергии городского округа за период, предшествующий разработке (актуализации) схемы теплоснабжения

Схема теплоснабжения округа разрабатывается впервые. Раздел разработан с учетом требований методических указаний по разработке схем теплоснабжения.

Часть 8 Топливные балансы источников тепловой энергии и система обеспечения топливом

8.1 Описание видов и количества используемого основного топлива для каждого источника тепловой энергии

В настоящее время на территории округа действует 18 источников централизованного теплоснабжения. В качестве основного вида топлива на централизованных котельных округа используются природный газ, на локальных котельных природный газ, твердое топливо (дрова, уголь) и электроэнергия. Сведения о потреблении котельно-печного топлива приведены в таблице 33.

Таблица 33 - Описание видов и количества топлива

№ п/п	Источник тепла	Вид топлива	Расход натурального топлива, (дрова, щепа - куб. м, уголь – тн)	Расход условного топлива, т у.т.
1	Котельная №1 (г. Мураши, ул.Кирова, 1)	Щепа, Дрова	21621,9	5751,42
2	Котельная №3 (г. Мураши, ул. Калинина, 13а)	Дрова	4376,2	1164,08
3	Котельная №5 (г. Мураши, ул. Маяковского, 6)	Дрова	1388,5	369,33
4	Котельная №9 (г. Мураши, ул. Сельхозтехники, 2)	Дрова	567,6	150,99
5	Котельная №10 (г. Мураши, ул. Халтурина, 48)	Дрова	1763,6	469,11
6	Котельная «ЦРБ» (г. Мураши, ул. Пугачева, 45)	Щепа, Пеллеты, Опил	925,8	448,58
7	Котельная ИЧ-3 (г. Мураши, ул. Дзержинского, 100)	Каменный уголь / дрова	895,7	739,86
8	Котельная (п.Безбожник, ул.Первомайская,76)	дрова, отходы лесопиления	6916,0	2066,81
9	Котельная №1 (п. Октябрьский)	дрова, отходы лесопиления	318,0	84,60
10	Котельная №2 (п. Октябрьский)	дрова, отходы лесопиления	824,8	219,38
11	Котельная №3 (п. Октябрьский)	дрова, отходы лесопиления	452,9	120,47
12	Котельная №5 (п. Октябрьский)	дрова, отходы лесопиления	2157,5	573,90
13	Котельная с. Боровица	Дрова	860,0	228,76
14	Котельная с. Верхорамень	Дрова	306,0	81,40
15	Котельная д. Даниловка	Дрова	214,0	56,92
16	Котельная школы (с. Паломохино, ул. Мира)	Дрова	530,0	140,98
17	Котельная СДК (с. Паломохино, ул. Кирова, 28)	Дрова	147,0	39,10
18	Котельная (ж/д ст. Староверческая)	Дрова	345,0	91,77

8.2 Описание видов резервного и аварийного топлива и возможности их обеспечения в соответствии с нормативными требованиями

Характеристика основного и резервного топлива котельной приведена в таблице 34.

Таблица 34 – Описание видов используемого топлива

№ п/п	Наименование источника	Вид топлива	
		основное	Резервное/аварийное
1	Котельная №1 (г. Мураши, ул.Кирова, 1)	Щепа, Дрова	отсутствует
2	Котельная №3 (г. Мураши, ул. Калинина, 13а)	Дрова	отсутствует
3	Котельная №5 (г. Мураши, ул. Маяковского, 6)	Дрова	отсутствует
4	Котельная №9 (г. Мураши, ул. Сельхозтехники, 2)	Дрова	отсутствует
5	Котельная №10 (г. Мураши, ул. Халтурина, 48)	Дрова	отсутствует
6	Котельная «ЦРБ» (г. Мураши, ул. Пугачева, 45)	Щепа, Пеллеты, Опил	отсутствует
7	Котельная ИЧ-3 (г. Мураши, ул. Дзержинского, 100)	Каменный уголь	дрова
8	Котельная (п.Безбожник, ул.Первомайская,76)	дрова, отходы лесопиления	отсутствует
9	Котельная №1 (п. Октябрьский)	дрова, отходы лесопиления	отсутствует
10	Котельная №2 (п. Октябрьский)	дрова, отходы лесопиления	отсутствует
11	Котельная №3 (п. Октябрьский)	дрова, отходы лесопиления	отсутствует
12	Котельная №5 (п. Октябрьский)	дрова, отходы лесопиления	отсутствует
13	Котельная с. Боровица	Дрова	отсутствует
14	Котельная с. Верхорамень	Дрова	отсутствует
15	Котельная д. Даниловка	Дрова	отсутствует
16	Котельная школы (с. Паломохино, ул. Мира)	Дрова	отсутствует
17	Котельная СДК (с. Паломохино, ул. Кирова, 28)	Дрова	отсутствует
18	Котельная (ж/д ст. Староверческая)	Дрова	отсутствует

8.3 Описание особенностей характеристик видов топлива в зависимости от мест поставки

На территории округа действует 18 источников централизованного теплоснабжения, отапливающие социально-значимые, общественные здания и жилой фонд, В качестве основного вида топлива на централизованных котельных округа используются твердое топливо (дрова, уголь).

Сложности с обеспечением теплоисточников топливом в периоды расчетных температур наружного воздуха отсутствуют.

8.4 Описание использования местных видов топлива

Местные виды топлива - это топливные ресурсы, использование которых потенциально возможно в районах (территориях) их образования, производства, добычи (торф и продукты его переработки, попутный газ, отходы деревообработки, отходы сельскохозяйственной деятельности, отходы производства и потребления, в том числе твердые коммунальные отходы, и иные виды топливных ресурсов), экономическая эффективность потребления которых ограничена районами (территориями) их происхождения (согласно Постановления Правительства № 154 от 22.02.2012 г.).

Для территории Кировской области к местным видам топлива можно отнести дрова, отходы лесопиления и пеллеты. Данные виды топлива используются на большинстве котельных округа, в качестве основного вида топлив.

8.5 Описание видов топлива (в случае, если топливом является уголь, - вид ископаемого угля в соответствии с Межгосударственным стандартом ГОСТ 25543-2013 "Угли бурые, каменные и антрациты. Классификация по генетическим и технологическим параметрам"), их доли и значения низшей теплоты сгорания топлива, используемых для производства тепловой энергии по каждой системе теплоснабжения

На территории округа действует 18 источников централизованного теплоснабжения, отапливающие социально-значимые, общественные здания и жилой фонд. В качестве основного вида топлива на централизованных котельных округа используются твердое топливо (дрова, уголь). Характеристика используемого котельно-печного топлива приведена в таблице ниже.

Таблица 35 - Особенности характеристик топлива, поставляемого на источники тепла

№ п/п	Вид топлива	Показатель	Значение
1	Каменный уголь	Он ^р	7700–8800 ккал/тн
2	дрова	Он ^р	1500-1800 ккал/куб.м

При отсутствии централизованного теплоснабжения отопление жилых и общественных зданий осуществляется с помощью индивидуальных источников тепловой энергии (твердотопливные котлы, печи на твердом топливе, электроотопление).

8.6 Описание преобладающего в городе вида топлива, определяемого по совокупности всех систем теплоснабжения, находящихся в муниципальном образовании

На территории округа действует 18 источников централизованного теплоснабжения. В качестве основного вида топлива на централизованных котельных округа используются природный газ, на локальных котельных – природный газ, твердое топливо (дрова, уголь) и электроэнергия.

Преобладающим видом топлива, используемые на котельных округа, является природный газ.

8.7 Описание приоритетного направления развития топливного баланса городского округа

На территории округа действует 18 источников централизованного теплоснабжения, отапливающие социально-значимые, общественные здания и жилой фонд. В качестве основного вида топлива на централизованных котельных округа используются твердое топливо (дрова, уголь).

Перевод источников централизованного теплоснабжения на другие виды топлива не планируется.

8.8 Изменения, произошедшие в топливных балансах источников тепловой энергии системе обеспечения топливом городского округа за период, предшествующий разработке (актуализации) схемы теплоснабжения

Схема теплоснабжения округа разрабатывается впервые. Раздел разработан с учетом требований методических указаний по разработке схем теплоснабжения.

Часть 9 Надежность теплоснабжения

В соответствии с указаниями, приведенными в СП 124.13330.2012 «Свод правил. Тепловые сети. Актуализированная редакция СНиП 41-02-2003», потребители теплоты по надежности теплоснабжения делятся на три категории:

1) первая категория – потребители, не допускающие перерывов в подаче расчетного количества теплоты и снижения температуры воздуха в помещениях ниже значений предусмотренных ГОСТ 30494-2011 «Межгосударственный стандарт. Здания жилые и общественные. Параметры микроклимата в помещениях». Например, больницы, родильные дома, детские дошкольные учреждения с круглосуточным пребыванием детей, картинные галереи, химические и специальные производства, шахты и т.п.

2) вторая категория – потребители, допускающие снижение температуры в отапливаемых помещениях на период ликвидации аварии, но не более 54 часа: жилые и общественные здания до 12°C, промышленных зданий до 8°C.

3) третья категория – остальные потребители».

Способность проектируемых и действующих источников теплоты, тепловых сетей и в целом СЦТ обеспечивать в течение заданного времени требуемые режимы, параметры и качество теплоснабжения (отопления, вентиляции, горячего водоснабжения, а также технологических потребностей предприятий в паре и горячей воде) следует определять по трем показателям (критериям): вероятности безотказной работы [Р]; коэффициенту готовности [Кг] и живучести [Ж].

Минимально допустимые показатели вероятности безотказной работы следует принимать:

- 1) для источника теплоты - 0,97;
- 2) для тепловых сетей - 0,9;
- 3) для потребителя теплоты - 0,99.

Минимально допустимый показатель вероятности безотказной работы системы централизованного теплоснабжения в целом следует принимать равным 0,86.

Готовность системы теплоснабжения к исправной работе в течение отопительного периода определяется по числу часов ожидания готовности источника теплоты, тепловых сетей, потребителей теплоты, а также числу часов нерасчетных температур наружного воздуха в данной местности. Минимально допустимый показатель готовности системы централизованного теплоснабжения к исправной работе принимается равным 0,97.

Методика расчета показателей надежности в соответствии Методическими указаниями по разработке схем теплоснабжения (утв. Приказом Минэнерго России от 05.03.2019 № 212 «Об утверждении Методических указаний по разработке схем теплоснабжения»)

Расчет вероятности безотказной работы (ВБР) тепловой сети по отношению к каждому потребителю рекомендуется выполнять с применением приведенного ниже алгоритма:

- 1) определить путь передачи теплоносителя от источника до потребителя, по отношению к которому выполняется расчет вероятности безотказной работы тепловой сети;
- 2) на первом этапе расчета устанавливается перечень участков теплопроводов, составляющих этот путь;
- 3) для каждого участка тепловой сети устанавливаются: год его ввода в эксплуатацию; диаметр и протяженность;
- 4) на основе обработки данных по отказам и восстановлениям (времени, затраченном на ремонт участка) всех участков тепловых сетей за несколько лет их работы устанавливаются следующие зависимости.

Ниже приведены основные расчетные зависимости, используемые при расчете показателей надежности систем теплоснабжения:

1. Интенсивность отказов теплопровода λ с учетом времени его эксплуатации:

$$\lambda = \lambda^{\text{нач}} \cdot (0,1 \cdot \tau^{\text{экспл}})^{\alpha-1}, 1/(\text{км} \cdot \text{ч}) \quad (1)$$

где $\lambda^{\text{нач}}$ – начальная интенсивность отказов теплопровода, соответствующая периоду нормальной эксплуатации, 1/(км·ч);

$\tau^{\text{экспл}}$ - продолжительность эксплуатации участка, лет;
 α - коэффициент, учитывающий продолжительность эксплуатации участка

$$\alpha = \begin{cases} 0,8 & \text{при } 0 < \tau^{\text{экспл}} \leq 3 \\ 1 & \text{при } 3 < \tau^{\text{экспл}} \leq 17 \\ 0,5 \cdot e^{\left(\frac{\tau^{\text{экспл}}}{20}\right)} & \text{при } \tau^{\text{экспл}} > 17 \end{cases} \quad (2)$$

2. Параметр потока отказов участков ТС:

$$\omega = \lambda \cdot L, \text{ 1/ч}, \quad (3)$$

где L - длина участка ТС, км;

3. Среднее время до восстановления участков ТС

$$z^B = a \cdot [1 + (b + c \cdot L_{\text{сз}}) \cdot d^{1,2}], \text{ ч} \quad (4)$$

где: $L_{\text{сз}}$ - расстояние между секционирующими задвижками, км;

d – диаметр теплопровода, м.

Значения коэффициентов a , b , c для формулы (4), приведенные в таблице 36, получены на основе численных значений времени восстановления теплопроводов в зависимости от их диаметров, рекомендуемых СНиП 41-02-2003.

Расстояния $L_{\text{сз}}$ между СЗ должны соответствовать требованиям СНиП 41–02–2003 и приниматься в соответствии с таблицей 37.

Таблица 36. Значения коэффициентов a , b и c в формуле (4).

№ п/п	Коэффициент	a	b	c
1	Значение	2.91256074780734	20.8877641154199	-1.87928919400643

Таблица 37. Расстояния между СЗ в метрах и место их расположения

№ п/п	Диаметр теплопровода, м	Диаметр не изменяется		Диаметр изменяется	
		ответвлений нет	ответвления есть	ответвлений нет	ответвления есть
1	до 0,4	1000	непосредственно за ответвлением, расстояние до ближайшей СЗ не более 1000 м	непосредственно за местом изменения диаметра, расстояние до ближайшей СЗ не более 1000 м	непосредственно за ответвлением, на теплопроводе меньшего диаметра, расстояние до ближайшей СЗ не более 1000 м
2	от 0,4 до 0,6	1500	непосредственно за ответвлением, расстояние до ближайшей СЗ не более 1500 м	непосредственно за местом изменения диаметра, расстояние до ближайшей СЗ не более 1000 м	непосредственно за ответвлением, на теплопроводе меньшего диаметра, расстояние до ближайшей СЗ не более 1000 м
3	от 0,6 до 0,9	3000	непосредственно за ответвлением, расстояние до ближайшей СЗ не более 3000 м	непосредственно за местом изменения диаметра, расстояние до ближайшей СЗ в соответствии с меньшим диаметром (не более 1000 м, 1500 м)	непосредственно за ответвлением, на теплопроводе меньшего диаметра, расстояние до ближайшей СЗ в соответствии с меньшим диаметром (не более 1000 м, 1500 м)

№ п/п	Диаметр теплопровода, м	Диаметр не изменяется		Диаметр изменяется	
		ответвлений нет	ответвления есть	ответвлений нет	ответвления есть
4	более 0,9	5000	непосредственно за ответвлением, расстояние до ближайшей СЗ не более 5000 м	непосредственно за местом изменения диаметра, расстояние до ближайшей СЗ в соответствии с меньшим диаметром (не более 1000 м, 1500 м, 3000 м)	непосредственно за ответвлением, на теплопроводе меньшего диаметра, расстояние до ближайшей СЗ в соответствии с меньшим диаметром (не более 1000 м, 1500 м, 3000 м)

Если в результате анализа выявляется несоответствие принятым условиям, то в расчете среднего времени восстановления количество секционирующих задвижек и расстояние между ними условно принимается равным такому, при котором обеспечивается выполнение этих условий. Установка дополнительных задвижек включается в рекомендации.

4. Интенсивность восстановления элементов ТС, 1/ч:

$$\mu = \frac{1}{z^B} \quad (5)$$

5. Стационарная вероятность рабочего состояния сети:

$$p_0 = \left(1 + \sum_{i=1}^N \frac{\omega_i}{\mu_i} \right)^{-1} \quad (6)$$

где N – число элементов ТС.

6. Вероятность состояния сети, соответствующая отказу f -го элемента:

$$p_f = \frac{\omega_f}{\mu_f} \cdot p_0 \quad (7)$$

7. Температура воздуха в здании j -го потребителя в конце периода восстановления f -го элемента:

$$t_{j,f}^B = t^{HP} + \frac{t_j^{BP} - t^{HP} - \bar{q}_{j,f} \cdot (t_j^{BP} - t^{HP})}{e^{\left(\frac{z_f^B}{\beta_j}\right)}} + \bar{q}_{j,f} \cdot (t_j^{BP} - t^{HP}), \text{ } ^\circ\text{C} \quad (8)$$

где t_j^{BP} – расчетная температура воздуха в здании j -го потребителя, $^\circ\text{C}$;

t^{HP} – расчетная для отопления температура наружного воздуха, $^\circ\text{C}$;

$q_{j,f}$ – часовой расход тепла у j -го потребителя при отказе f -го элемента при t^{HP} , Гкал/ч;

q_j^p – расчетная часовая нагрузка j -го потребителя при t^{HP} , Гкал/ч;

$\bar{q}_{j,f} = \frac{q_{j,f}}{q_j^p}$ – относительный часовой расход тепла у j -го потребителя при отказе f -го элемента при t^{HP} ;

z_f^B – время восстановления f -го элемента ТС, ч;

β_j – коэффициент тепловой аккумуляции здания j -го потребителя, ч.

8. Коэффициент готовности к обеспечению расчетного теплоснабжения j -го потребителя (определяется для каждого потребителя расчетной схемы ТС):

$$K_j = p_0 + \sum_{f \in F_j} p_f, \quad (9)$$

где: F_j - множество элементов ТС, выход которых в аварию не нарушает расчетный уровень теплоснабжения j -го потребителя.

9. Вероятность безотказного теплоснабжения j -го потребителя – вероятность обеспечения в течение отопительного периода температуры воздуха в здании j -го потребителя не ниже минимально допустимого значения (определяется для каждого потребителя расчетной схемы ТС):

$$P_j = e^{-[p_0 \cdot \Sigma_f(\omega_f \cdot \tau_{j,f}^{\text{пав}})]}, \quad (10)$$

где $\tau_{j,f}^{\text{пав}}$ – продолжительность (число часов) стояния в течение отопительного периода температуры наружного воздуха $t^{\text{н}}$ ниже $t_{j,f}^{\text{пав}}$ - температура наружного воздуха, при которой время восстановления f -го элемента $z_f^{\text{в}}$ равно временному резерву j -го потребителя, т.е. времени снижения температуры воздуха в здании j -го потребителя до минимально допустимого значения $t_{\text{мин}}^{\text{в}}$.

9.1 Температура наружного воздуха $t_{j,f}^{\text{пав}}$, при которой время восстановления f -го элемента равно временному резерву j -го потребителя

При $\bar{q}_{j,f} = 0$ (j -ый потребитель при аварии на f -ом участке не получает тепло):

$$t_{j,f}^{\text{пав}} = \frac{t_j^{\text{вп}} - t_{j,\text{мин}}^{\text{в}} \cdot e^{\left(\frac{z_f^{\text{в}}}{\beta_j}\right)}}{1 - e^{\left(\frac{z_f^{\text{в}}}{\beta_j}\right)}} \quad (11)$$

При $\bar{q}_{j,f} > 0$:

$$t_{j,f}^{\text{пав}} = \frac{t_j^{\text{вп}} - \bar{q}_{j,f} \cdot (t_j^{\text{вп}} - t^{\text{нп}}) - \left(t_{j,\text{мин}}^{\text{в}} - \bar{q}_{j,f} \cdot (t_j^{\text{вп}} - t^{\text{нп}})\right) \cdot e^{\left(\frac{z_f^{\text{в}}}{\beta_j}\right)}}{1 - e^{\left(\frac{z_f^{\text{в}}}{\beta_j}\right)}} \quad (12)$$

Здесь $t_{\text{мин}}^{\text{в}}$ - минимально допустимая температура воздуха в здании j -го потребителя, $^{\circ}\text{C}$.

Продолжительности стояния температур наружного воздуха принимаются по СП 131.13330.2020 «Свод правил. Строительная климатология. СНиП 23-01-99*».

9.2 Правила определения $\tau_{j,f}^{\text{пав}}$ - числа часов стояния температуры наружного воздуха ниже $t_{j,f}^{\text{пав}}$.

Если $t_{j,f}^{\text{пав}}$ оказывается равной или выше плюс 8°C (начало отопительного сезона), это означает, что отказ f -го элемента нарушает пониженный уровень теплоснабжения j -го потребителя при любой температуре наружного воздуха и в формуле (10) величина $\tau_{j,f}^{\text{пав}}$ берется равной продолжительности отопительного периода.

Если $t_{j,f}^{\text{пав}}$ оказывается равной $t^{\text{нп}}$, отказ f -го элемента влияет на теплоснабжение j -го потребителя только при температурах ниже расчетных и $\tau_{j,f}^{\text{пав}}$ в формуле (10) берется равной $\tau^{\text{мин}}$ - числу часов стояния температуре наружного воздуха ниже $t^{\text{нп}}$.

Если $t_{j,f}^{\text{пав}} < t^{\text{мин}}$ (минимальная температура наружного воздуха), отказ f -го элемента не влияет на теплоснабжение j -го потребителя и в формуле (10) $\tau_{j,f}^{\text{пав}}$ берется равной нулю.

$$\text{Если } t^{\text{мин}} < t_{j,f}^{\text{пав}} < t^{\text{нп}}, \text{ то } \tau_{j,f}^{\text{пав}} = \frac{t^{\text{нп}} - t_{j,f}^{\text{пав}}}{t^{\text{нп}} - t^{\text{мин}}} \times \tau^{\text{мин}}.$$

Если $t^{HP} < t_{j,f}^{pav} < +8 \text{ }^{\circ}\text{C}$, то $0 < \tau_{j,f}^{pav} < \tau^{OT}$ и значение $\tau_{j,f}^{pav}$ определяется по графику продолжительностей стояния температур (график Россандера):

$$\tau_{j,f}^{pav} = \tau^{xol} + (\tau^{om} - \tau^{xol}) \cdot \left(\frac{t_{j,f}^{pav} - t^{HP}}{8 - t^{HP}} \right)^{\frac{t^{HCP} - t^{HP}}{8 - t^{HP}}}, \quad (13)$$

Г

де: τ^{xol} - продолжительность стояния температуры наружного воздуха ниже расчетной для отопления, ч;

τ^{OT} - продолжительность отопительного периода, ч;

t^{HCP} - средняя за отопительный период температура наружного воздуха, $^{\circ}\text{C}$.

Расчет выполняется для каждого участка, входящего в путь от источника до абонента:

- 1) вычисляется время ликвидации повреждения на i -м участке;
- 2) по каждой градации повторяемости температур вычисляется допустимое время проведения ремонта;
- 3) вычисляется относительная и накопленная частота событий, при которых время снижения температуры до критических значений меньше чем время ремонта повреждения;
- 4) вычисляются относительные доли и поток отказов участка тепловой сети, способный привести к снижению температуры в отапливаемом помещении до температуры плюс $12 \text{ }^{\circ}\text{C}$:

Итоговые значения показателей надежности систем теплоснабжения приведены в таблице 38.

Таблица 38 – Надежность систем теплоснабжения централизованных котельных

№ п/п	Наименование источника	Нормативные значения показателей надежности теплоснабжения	Расчетные значения показателей надежности теплоснабжения	Заключение
1	Котельная №1 (г. Мураши, ул.Кирова, 1)	Вероятность безотказной работы системы теплоснабжения $P=0,9$; Коэффициент готовности $Kг=0,97$	$P=0,99453$; $Kг=0,99914$	Вероятность безотказной работы системы соответствует нормативным требованиям, коэффициент готовности соответствует нормативным требованиям
2	Котельная №3 (г. Мураши, ул. Калинина, 13а)		$P=0,99976$; $Kг=0,99984$	Вероятность безотказной работы системы соответствует нормативным требованиям, коэффициент готовности соответствует нормативным требованиям
3	Котельная №5 (г. Мураши, ул. Маяковского, 6)		$P=0,999854$ $Kг=0,99990$	Вероятность безотказной работы системы соответствует нормативным требованиям, коэффициент готовности соответствует нормативным требованиям
4	Котельная №9 (г. Мураши, ул. Сельхозтехники, 2)		$P=0,99999$; $Kг=0,99998$	Вероятность безотказной работы системы соответствует нормативным требованиям, коэффициент готовности соответствует нормативным требованиям
5	Котельная №10 (г. Мураши, ул. Халтурина, 48)		$P=0,99985$; $Kг=0,99990$	Вероятность безотказной работы системы соответствует нормативным требованиям, коэффициент готовности соответствует нормативным требованиям
8	Котельная «ЦРБ» (г. Мураши, ул. Пугачева, 45)		$P=0,99998$; $Kг=0,99998$	Вероятность безотказной работы системы соответствует нормативным требованиям, коэффициент готовности соответствует нормативным требованиям
7	Котельная ИЧ-3 (г. Мураши, ул. Дзержинского, 100)		$P=0,99999$; $Kг=0,99994$	Вероятность безотказной работы системы соответствует нормативным требованиям, коэффициент готовности соответствует нормативным требованиям
8	Котельная (п.Безбожник, ул.Первомайская,7б)		$P=0,99463$; $Kг=0,99969$	Вероятность безотказной работы системы соответствует нормативным требованиям, коэффициент готовности соответствует нормативным требованиям
9	Котельная №1 (п. Октябрьский)		$P=1,0000$; $Kг=0,99999$	Вероятность безотказной работы системы соответствует нормативным требованиям, коэффициент готовности соответствует нормативным требованиям
10	Котельная №2 (п. Октябрьский)		$P=1,0000$; $Kг=0,99999$	Вероятность безотказной работы системы соответствует нормативным требованиям, коэффициент готовности соответствует нормативным требованиям

№ п/п	Наименование источника	Нормативные значения показателей надежности теплоснабжения	Расчетные значения показателей надежности теплоснабжения	Заключение
11	Котельная №3 (п. Октябрьский)		P=1,0000; K _г =0,99996	Вероятность безотказной работы системы соответствует нормативным требованиям, коэффициент готовности соответствует нормативным требованиям
12	Котельная №5 (п. Октябрьский)		P=1,0000; K _г =0,99999	Вероятность безотказной работы системы соответствует нормативным требованиям, коэффициент готовности соответствует нормативным требованиям
13	Котельная с. Боровица		P=0,99877; 0,99995	Вероятность безотказной работы системы соответствует нормативным требованиям, коэффициент готовности соответствует нормативным требованиям
14	Котельная с. Верхораменье		P=1,00000; K _г =1,00000	Вероятность безотказной работы системы соответствует нормативным требованиям, коэффициент готовности соответствует нормативным требованиям
15	Котельная д. Даниловка		P=0,98976; K _г =0,99895	Вероятность безотказной работы системы соответствует нормативным требованиям, коэффициент готовности соответствует нормативным требованиям
16	Котельная школы (с. Паломохино, ул. Мира)		P=0,99573; K _г =0,99989	Вероятность безотказной работы системы соответствует нормативным требованиям, коэффициент готовности соответствует нормативным требованиям
17	Котельная СДК (с. Паломохино, ул. Кирова, 28)		P=1,00000; K _г =1,00000	Вероятность безотказной работы системы соответствует нормативным требованиям, коэффициент готовности соответствует нормативным требованиям
18	Котельная (ж/д ст. Староверческая)		P=0,99999; K _г =0,99999	Вероятность безотказной работы системы соответствует нормативным требованиям, коэффициент готовности соответствует нормативным требованиям

Вероятность безотказной работы и коэффициент готовности систем теплоснабжения округа соответствует нормативным требованиям. Для обеспечения надежного теплоснабжения потребителей рекомендуется провести работы по реконструкции тепловых сетей с заменой изношенных участков. Ежегодная замена изношенных участков тепловых сетей позволит повысить надежность теплоснабжения, снизить вероятность возникновения аварийной ситуации, а также сократить потери тепловой энергии и теплоносителя в тепловых сетях.

9.1 Поток отказов (частота отказов) участков тепловых сетей

Ограничений в подаче тепла не отмечено.

Для обеспечения надежного теплоснабжения потребителей рекомендуется провести работы по реконструкции тепловых сетей с заменой изношенных участков. Ежегодная замена изношенных участков тепловых сетей позволит повысить надежность теплоснабжения, снизить вероятность возникновения аварийной ситуации, а также сократить потери тепловой энергии и теплоносителя в тепловых сетях.

9.2 Частота отключений потребителей

Ограничений в подаче тепла не отмечено.

На текущий момент эксплуатационная надежность тепловых сетей обеспечивалась за счет текущей ликвидации возникающих повреждений в тепловых сетях и недопущению их развития в серьезные аварии с тяжелыми последствиями.

9.3 Поток (частота) и время восстановления теплоснабжения потребителей после отключений

Нормативное время восстановления тепловых сетей в зависимости от диаметра приведено в таблице 39.

Таблица 39 – Нормативное время восстановления тепловых сетей в зависимости от диаметра

№ п/п	Диаметр трубопровода	Время восстановления, ч
1	До 300 мм	15
2	400 мм	18
3	500 мм	22

9.4 Графические материалы (карты-схемы тепловых сетей и зон ненормативной надежности и безопасности теплоснабжения)

Вероятность безотказной работы и коэффициент готовности систем теплоснабжения округа соответствует нормативным требованиям. Зоны действия котельных приведены в Части 4 настоящих обосновывающих материалов.

9.5 Результаты анализа аварийных ситуаций при теплоснабжении, расследование причин которых осуществляется федеральным органом исполнительной власти уполномоченным на осуществление федерального государственного энергетического надзора, в соответствии с Правилами расследования причин аварийных ситуаций при теплоснабжении, утвержденными постановлением Правительства Российской Федерации от 17.10.2015 № 1114 «О расследовании причин аварийных ситуаций при теплоснабжении и о признании утратившими силу отдельных положений Правил расследования причин аварий в электроэнергетике»

Аварийных ситуаций расследование причин, которых осуществляется федеральным органом исполнительной власти, уполномоченным на осуществление федерального государственного энергетического надзора, в соответствии с Правилами расследования причин аварийных ситуаций при теплоснабжении, утвержденными Постановлением Правительства РФ от 17.10.2015 № 1114 «О расследовании причин аварийных ситуаций при теплоснабжении и о признании утратившими силу отдельных положений Правил расследования причин аварий в электроэнергетике», зафиксировано не было.

9.6 Результаты анализа времени восстановления теплоснабжения потребителей, отключенных в результате аварийных ситуаций при теплоснабжении, указанных в подпункте 9.5 настоящей Части

Аварийных ситуаций расследование причин, которых осуществляется федеральным органом исполнительной власти и уполномоченным на осуществление федерального государственного энергетического надзора, в соответствии с Правилами расследования причин аварийных ситуаций при теплоснабжении, утвержденными Постановлением Правительства РФ от 17.10.2015 № 1114 «О расследовании причин аварийных ситуаций при теплоснабжении и о признании утратившими силу отдельных положений Правил расследования причин аварий в электроэнергетике», зафиксировано не было.

9.7 Изменения, произошедшие в надежности теплоснабжения, в том числе с учетом реализации планов строительства, реконструкции и технического перевооружения источников тепловой энергии и тепловых сетей, ввод в эксплуатацию которых осуществлен в период, предшествующий разработке (актуализации) схемы теплоснабжения

Схема теплоснабжения округа разрабатывается впервые. Раздел разработан с учетом требований методических указаний по разработке схем теплоснабжения.

Часть 10 Техничко-экономические показатели теплоснабжающих и теплосетевых организаций

10.1 Описание показателей хозяйственной деятельности теплоснабжающих и теплосетевых организаций в соответствии с требованиями, устанавливаемыми Правительством Российской Федерации в стандартах раскрытия информации теплоснабжающими организациями, теплосетевыми организациями и органами регулирования

Техничко-экономические показатели работы источников теплоснабжения представлены в таблицах ниже.

Таблица 40- Базовые целевые показатели эффективности производства и отпуска тепловой энергии

№ п/п	Параметры	Установленная мощность котельной, Гкал/ч	Располагаемая мощность основного оборудования, Гкал/ч	Тепловая нагрузка, Гкал/ч	Вид топлива	Производство тепловой энергии, Гкал	Собственные нужды, Гкал	Потери в тепловой сети, Гкал	Полезный отпуск, Гкал	Расход натурального топлива, (дрова, щепа - куб. м, уголь - тн)	Удельный расход у.т. на выработку тепловой энергии, кг.у.т./Гкал
1	Котельная №1 (г. Мураши, ул.Кирова, 1)	17,91	17,91	8,979	Щепа, Дрова	21553,9	336,8	4615,3	16601,8	21621,9	266,8
2	Котельная №3 (г. Мураши, ул. Калинина, 13а)	5,38	5,38	1,918	Дрова	4362,5	13,5	850,7	3498,3	4376,2	266,8
3	Котельная №5 (г. Мураши, ул. Маяковского, 6)	1,935	1,935	0,510	Дрова	1384,1	35,3	410,1	938,7	1388,5	266,8
4	Котельная №9 (г. Мураши, ул. Сельхозтехники, 2)	2,37	2,37	0,203	Дрова	590,6	12,0	162,1	416,5	567,6	255,7
5	Котельная №10 (г. Мураши, ул. Халтурина, 48)	3,41	3,41	1,013	Дрова	1834,8	42,9	297,1	1494,8	1763,6	255,7
6	Котельная «ЦРБ» (г. Мураши, ул. Пугачева, 45)	1,6	1,6	0,800	Щепа, Пеллеты, Опил	2129,0	59,0	212,0	1858,0	925,8	210,7
7	Котельная ИЧ-3 (г. Мураши, ул. Дзержинского, 100)	1,5	1,5	0,600	Каменный уголь / дрова	3245,0	0,0	208,0	3037,0	895,7	228,0
8	Котельная (п. Безбожник, ул. Первомайская, 76)	6,819	6,512	2,689	дрова, отходы лесопиления	7661,1	1358,6	485,5	5817,0	6916,0	269,8

№ п/п	Параметры	Установленная мощность котельной, Гкал/ч	Располагаемая мощность основного оборудования, Гкал/ч	Тепловая нагрузка, Гкал/ч	Вид топлива	Производство тепловой энергии, Гкал	Собственные нужды, Гкал	Потери в тепловой сети, Гкал	Полезный отпуск, Гкал	Расход натурального топлива, (дрова, щепа - куб. м, уголь - тн)	Удельный расход у.т. на выработку тепловой энергии, кг.у.т./Гкал
9	Котельная №1 (п. Октябрьский)	0,4	0,4	0,073	дрова, отходы лесопиления	239,1	10,6	17,0	211,6	318,0	353,8
10	Котельная №2 (п. Октябрьский)	0,46	0,46	0,231	дрова, отходы лесопиления	620,1	27,4	43,9	548,8	824,8	353,8
11	Котельная №3 (п. Октябрьский)	1,76	1,76	0,213	дрова, отходы лесопиления	340,5	15,1	24,1	301,3	452,9	353,8
12	Котельная №5 (п. Октябрьский)	1,58	1,58	0,499	дрова, отходы лесопиления	1622,1	71,8	114,8	1435,5	2157,5	353,8
13	Котельная с. Боровица	0,48	0,48	0,115	Дрова	961,0	42,0	68,0	851,0	860,0	238,0
14	Котельная с. Верхораменье	0,48	0,48	0,052	Дрова	341,0	17,0	22,0	302,0	306,0	238,7
15	Котельная д. Даниловка	1,5	1,5	0,037	Дрова	237,0	12,0	15,0	210,0	214,0	240,2
16	Котельная школы (с. Паломохино, ул. Мира)	0,39	0,39	0,0829	Дрова	757,0	33,5	53,5	670,0	530,0	186,2
17	Котельная СДК (с. Паломохино, ул. Кирова, 28)	0,36	0,36	0,0314	Дрова	209,0	9,2	14,8	185,0	147,0	187,1
18	Котельная (ж/д ст. Староверческая)	0,26	0,26	0,058	Дрова	385,0	17,0	27,0	341,0	345,0	238,4

Раскрытие информации организациями, осуществляющими регулирующую деятельность в сфере теплоснабжения, производится согласно требованиям Постановления Правительства РФ от 05.07.2013 №570 «О стандартах раскрытия информации теплоснабжающими организациями, теплосетевыми организациями и органами регулирования». Формы отчетности, заполненные в рамках стандартов раскрытия информации, должны находиться на сайтах теплоснабжающих организаций.

Раскрытию подлежит следующая информация:

- 1) регулируемой организации (общая информация);
- 2) о ценах (тарифах) на регулируемые товары (услуги);
- 3) об основных показателях финансово-хозяйственной деятельности регулируемой организации, включая структуру основных производственных затрат (в части регулируемых видов деятельности);
- 4) об основных потребительских характеристиках регулируемых товаров и услуг регулируемой организации;
- 5) об инвестиционных программах регулируемой организации и отчетах об их реализации;
- 6) о наличии (отсутствии) технической возможности подключения (технологического присоединения) к системе теплоснабжения (горячего водоснабжения), а также о регистрации и ходе реализации заявок на подключение (технологическое присоединение) к системе теплоснабжения (горячего водоснабжения);
- 7) об условиях, на которых осуществляется поставка регулируемых товаров (оказание регулируемых услуг), и (или) об условиях договоров о подключении (технологическое присоединение) к системе теплоснабжения (горячего водоснабжения);
- 8) о порядке выполнения технологических, технических и других мероприятий, связанных с подключением (технологическим присоединением) к системе теплоснабжения (горячего водоснабжения);
- 9) о способах приобретения, стоимости и объемах товаров, необходимых для производства регулируемых товаров и (или) оказания регулируемых услуг регулируемой организацией;
- 10) о предложении регулируемой организации об установлении цен (тарифов) в сфере теплоснабжения (горячего водоснабжения).

10.2 Изменения, произошедшие в технико-экономических показателях теплоснабжающих и теплосетевых организаций системы теплоснабжения городского округа, в период, предшествующий разработке (актуализации) схемы теплоснабжения

Схема теплоснабжения округа разрабатывается впервые. Раздел разработан с учетом требований методических указаний по разработке схем теплоснабжения.

Часть 11 Цены (тарифы) в сфере теплоснабжения

11.1 Описание динамики утвержденных цен (тарифов), устанавливаемых органами исполнительной власти субъекта Российской Федерации в области государственного регулирования цен (тарифов) по каждому из регулируемых видов деятельности и по каждой теплосетевой и теплоснабжающей организации с учетом последних 3 лет

Величина тарифа на оказание услуг теплоснабжения на территории муниципального образования устанавливаются Региональной службой по тарифам Кировской области. Сведения о тарифах на услуги теплоснабжения приведены в таблице ниже.

Таблица 41 - Тарифы на тепловую энергию (мощность) на 2020 год, поставляемую потребителям на территории Мурашинского муниципального округа

Субъект баланса	2020 год				
	тариф, руб./Гкал		Рост, %	Реквизиты решения Региональной службой по тарифам Кировской области	
	01.01.2020-30.06.2020	01.07.2020-31.12.2020	01.07.2020/31.12.2019	дата	номер
г. Мураши					
ООО "Вяткомсервис"	2934,12	2934,12	100,00	03.12.2019	43/14-тэ-2020
Филиал ОАО "РЖД" ГЖД Кировский региональный центр дирекции по тепловодоснабжению	2028,00	2184,24	107,70	29.10.2019	38/18-тэ-2020
ООО "Теплоинвестплюс"	2781,20	2831,10	101,79	17.12.2019	45/16-тэ-2020
МУП "Энергия"	2817,10	5230,40	185,67	17.12.2019	45/15-тэ-2020
п. Безбожник					
ООО "Тепло-Сервис" (Безбожник)	2712,60	3543,70	130,64	20.12.2019	46/50-тэ-2020
п. Октябрьский					
ООО МОП "Октябрьское"	3262,92	3262,92	99,78128922	43802	43/15-тэ-2020

Таблица 42 - Тарифы на тепловую энергию (мощность) на 2021 год, поставляемую потребителям на территории Мурашинского муниципального округа

Субъект баланса	2021 год				
	тариф, руб./Гкал		Рост, %	Реквизиты решения Региональной службой по тарифам Кировской области	
	01.01.2021-30.06.2021	01.07.2021-31.12.2021	01.07.2021/31.12.2020	дата	номер
г. Мураши					
ООО "Вяткомсервис"	2843,88	2843,88	96,92	17.11.2020	36/16-тэ-2021
Филиал ОАО "РЖД" ГЖД Кировский региональный центр дирекции по тепловодоснабжению	2184,24	2482,08	113,64	20.10.2020	32/22-тэ-2021
ООО "Теплоинвестплюс"	2831,10	2911,70	102,85	01.12.2020	38/10-тэ-2021
МУП "Энергия"	5230,40	5492,60	105,01	01.12.2020	38/11-тэ-2021
п. Безбожник					
ООО "Тепло-Сервис" (Безбожник)	3543,70	3991,80	112,64	15.12.2020	40/40-тэ-2021
п. Октябрьский					
ООО МОП "Октябрьское"	3262,92	3321,48	101,8	01.12.2020	38/13-тэ-2021

Таблица 43 - Тарифы на тепловую энергию (мощность) на 2022год, поставляемую потребителям на территории Мурашинского муниципального округа

Субъект баланса	2022 год				
	тариф, руб./Гкал		Рост, %	Реквизиты решения Региональной службой по тарифам Кировской области	
	01.01.2022-30.06.2022	01.07.2022-31.12.2022	01.07.2022/31.12.2021	дата	номер
г. Мураши					
ООО "Вяткомсервис"	2751,30	2803,10	98,57	12.10.2021	35/1-тэ-2021
Филиал ОАО "РЖД" ГЖД Кировский региональный центр дирекции по тепловодоснабжению	2482,08	2920,44	117,66	02.11.2021	38/22-тэ-2022
ООО "Теплоинвестплюс"	2911,70	2920,40	100,30	07.12.2021	43/17-тэ-2022
МУП "Энергия" / ООО «Энергия»	4817,00	4817,00	87,70	07.12.2021	43/16-тэ-2022
п. Безбожник					
ООО "Тепло-Сервис" (Безбожник)	3991,80	4164,30	104,32	20.12.2021	45/47-тэ-2021
п. Октябрьский					
ООО МОП "Октябрьское" / ООО «Теплоснабжающая компания».	2860,30	2961,50	103,5	26.10.2021	37/28-тэ-2021

11.2 Описание структуры цен (тарифов), установленных на момент разработки схемы теплоснабжения

Регулирование тарифов (цен) основывается на принципе обязательности раздельного учета организациями, осуществляющими регулируемую деятельность, объемов продукции (услуг), доходов и расходов по производству, передаче и сбыту энергии в соответствии с законодательством Российской Федерации.

Расходы, связанные с производством и реализацией продукции (услуг) по регулируемым видам деятельности, включают следующие группы расходов:

- 1) на топливо;
- 2) на покупаемую электрическую и тепловую энергию;
- 3) на оплату услуг, оказываемых организациями, осуществляющими регулируемую деятельность;
- 4) на сырье и материалы;
- 5) на ремонт основных средств;
- 6) на оплату труда и отчисления на социальные нужды;
- 7) на амортизацию основных средств и нематериальных активов;
- 8) прочие расходы.

11.3 Описание платы за подключение к системе теплоснабжения

Порядок установления платы за подключение был установлен Федеральным законом от 27.07.2010 №190-ФЗ «О теплоснабжении».

Законом определены некоторые понятия:

1) плата за подключение к системе теплоснабжения – плата, которую вносят лица, осуществляющие строительство здания, строения, сооружения, подключаемые к системе теплоснабжения, а также плата, которую вносят лица, осуществляющие реконструкцию здания, строения, сооружения в случае, если данная реконструкция влечет за собой увеличение тепловой нагрузки реконструируемых зданий, строения, сооружения;

2) резервная тепловая мощность – тепловая мощность источников тепловой энергии и тепловых сетей, необходимая для обеспечения тепловой нагрузки теплопотребляющих установок, входящих в систему теплоснабжения, но не потребляющих тепловой энергии, теплоносителя.

Полномочия по регулированию платы за подключение к системе теплоснабжения переданы органам исполнительной власти субъектов Российской Федерации в области государственного регулирования цен (тарифов).

Законом также определено, что плата за подключение к системе теплоснабжения устанавливается органом регулирования в расчете на единицу мощности подключаемой тепловой нагрузки и может быть дифференцирована в зависимости от параметров данного подключения, определенных основами ценообразования в сфере теплоснабжения и правилами регулирования цен (тарифов) в сфере теплоснабжения, утвержденными Правительством Российской Федерации.

Плата за подключение к системе теплоснабжения в случае отсутствия технической возможности подключения для каждого потребителя, в том числе застройщика, устанавливается в индивидуальном порядке.

11.4 Описание платы за услуги по поддержанию резервной тепловой мощности, в том числе для социально значимых категорий потребителей

Согласно Постановления Правительства от 22.10.2012 №1075 «О ценообразовании в сфере теплоснабжения», плата за услуги по поддержанию резервной тепловой мощности устанавливается органами регулирования для категорий (групп) социально значимых потребителей, если указанные потребители не потребляют тепловую энергию, но не осуществили отсоединение принадлежащих им теплопотребляющих установок от тепловой сети в целях сохранения возможности возобновить потребление тепловой энергии при возникновении такой необходимости.

Плата за услуги по поддержанию резервной тепловой мощности устанавливается органами регулирования за услуги, оказываемые:

1) регулируемые организациями, мощность тепловых источников и (или) тепловых сетей которых используется для поддержания резервной мощности в соответствии со схемой теплоснабжения - для оказания указанных услуг единой теплоснабжающей организации;

2) единой теплоснабжающей организацией в зоне ее деятельности категориям (группам) социально значимых потребителей, находящимся в зоне деятельности единой теплоснабжающей организации.

Плата за услуги по поддержанию резервной тепловой мощности единой теплоснабжающей организации устанавливается равной ставке за мощность единого тарифа на тепловую энергию (мощность) в зоне ее деятельности или, если в зоне ее деятельности установлен одноставочный единый тариф на тепловую энергию (мощность), равной ставке за мощность двухставочного единого тарифа на тепловую энергию (мощность).

К социально значимым потребителям, для которых устанавливается плата за услуги по поддержанию резервной тепловой мощности, относятся следующие категории (группы) потребителей:

1) физические лица, приобретающие тепловую энергию в целях потребления в населенных пунктах и жилых зонах при воинских частях;

2) исполнители коммунальных услуг, приобретающие тепловую энергию в целях обеспечения предоставления собственникам и пользователям помещений в многоквартирных домах или жилых домах коммунальной услуги теплоснабжения и (или) горячего водоснабжения с использованием открытых систем теплоснабжения (горячего водоснабжения) в объемах их фактического потребления и объемах тепловой энергии, израсходованной на места общего пользования;

3) теплоснабжающие организации, приобретающие тепловую энергию в целях дальнейшей продажи физическим лицам и (или) исполнителям коммунальной услуги теплоснабжения, в объемах фактического потребления физических лиц и объемах тепловой энергии, израсходованной на места общего пользования;

4) религиозные организации;

5) бюджетные и казенные учреждения, осуществляющие, в том числе, деятельность в сфере науки, образования, здравоохранения, культуры, социальной защиты, занятости населения, физической культуры и спорта;

6) воинские части Министерства обороны Российской Федерации, Министерства внутренних дел Российской Федерации, Федеральной службы безопасности Российской Федерации, Министерства Российской Федерации по делам гражданской обороны, чрезвычайным ситуациям и ликвидации последствий стихийных бедствий и Федеральной службы охраны Российской Федерации;

7) исправительно-трудовые учреждения, следственные изоляторы, тюрьмы.

Плата за услуги по поддержанию резервной тепловой мощности на территории округа регулирующими органами не устанавливалась.

11.4 Описание динамики предельных уровней цен на тепловую энергию (мощность), поставляемую потребителям, утверждаемых в ценовых зонах теплоснабжения с учетом последних 3 лет

В соответствии с п.1 ст. 23.3 Федерального закона от 27.07.2010 №190-ФЗ «О теплоснабжении» к ценовым зонам теплоснабжения могут быть отнесены поселения, городской округ, соответствующие следующим критериям:

1) наличие утвержденной схемы теплоснабжения поселения, городского округа;

2) пятьдесят и более процентов суммарной установленной мощности источников тепловой энергии, указанных в схеме теплоснабжения, составляют источники тепловой энергии, функционирующие в режиме комбинированной выработки электрической и тепловой энергии;

3) наличие совместного обращения в Правительство Российской Федерации об отнесении поселения, городского округа к ценовой зоне теплоснабжения от исполнительно-распорядительного органа муниципального образования и единой теплоснабжающей организации (нескольких единых теплоснабжающих организаций), в зоне деятельности которой находятся источники тепловой энергии, суммарная установленная мощность которых составляет пятьдесят и более процентов суммарной установленной мощности источников тепловой энергии, указанных в схеме теплоснабжения поселения, городского округа. Совместное обращение об отнесении поселения, городского округа к ценовой зоне теплоснабжения включает в себя, в том числе, обязательства единой теплоснабжающей организации и исполнительно-распорядительного органа муниципального образования по исполнению соответствующих обязательств, установленных для них частями 14 - 18 статьи 23.13 настоящего Федерального закона;

4) наличие согласия высшего исполнительного органа государственной власти субъекта Российской Федерации на отнесение поселения, городского округа, находящихся на территории субъекта Российской Федерации, к ценовой зоне теплоснабжения.

Территория округа не относится к ценовой зоне теплоснабжения.

11.4 Описание средневзвешенного уровня сложившихся за последние 3 года цен на тепловую энергию (мощность), поставляемую единой теплоснабжающей организацией потребителям в ценовых зонах теплоснабжения

Изменение величины средневзвешенного тарифа на тепловую энергию приведено в таблице 44.

Таблица 44 - Динамика средневзвешенного тарифа на отпущенную тепловую энергию за период с 2020 по 2022 гг

№ п/п	Наименование муниципального образования	Ед. изм.	2020 год	2021 год	2022 год
1	Тариф на тепло	руб/Гкал	3316,46	3401,04	3357,87
2	Изменение	%		2,55	-1,27

11.5 Изменения в утвержденных ценах (тарифах) в сфере теплоснабжения, устанавливаемых органами исполнительной власти субъекта Российской Федерации, зафиксированных за период, предшествующий разработке (актуализации) схемы теплоснабжения

Схема теплоснабжения округа разрабатывается впервые. Раздел разработан с учетом требований методических указаний по разработке схем теплоснабжения. Динамика изменения средневзвешенного тарифа на отпущенную тепловую энергию в 2020-2022 годах приведена в таблице 44.

Часть 12 Описание существующих технических и технологических проблем в системах теплоснабжения городского округа

12.1 Описание существующих проблем организации качественного теплоснабжения (перечень причин, приводящих к снижению качества теплоснабжения, включая проблемы в работе теплопотребляющих установок потребителей)

Функционирование систем централизованного теплоснабжения округа оценивается как удовлетворительное. В ходе общего анализа систем выявлен ряд факторов, негативно влияющих на качественную, эффективную работу систем теплоснабжения:

- 1) оборудование котельных значительно изношено и морально устарело;
- 2) на большей части котельных имеется значительный запас тепловой мощности. Для обеспечения эффективной работы системы теплоснабжения рекомендуется рассмотреть варианты реконструкции котельных с приведением мощности котельных к тепловой нагрузке;
- 3) высоким износом сетей обусловлены значительные потери тепла и низкая эффективность системы теплоснабжения;
- 4) внутридомовые системы отопления требуют комплексной регулировки и наладки.
- 5) Отсутствие надежных антикоррозионных покрытий трубопроводов.
- 6) Неудовлетворительное состояние запорной арматуры у потребителей (внутриквартальные сети).
- 7) Неудовлетворительное состояние каналов и тепловых камер в части антикоррозионных мероприятий, а именно: заиливание и затопление водой теплопроводов, капель с перекрытий и проникновение атмосферных осадков.
- 8) Не у всех потребителей установлены приборы коммерческого учета тепловой энергии, что не стимулирует теплоснабжающую организацию к приведению системы теплоснабжения в соответствие с нормативными требованиями.

12.2 Описание существующих проблем организации надежного теплоснабжения городского округа (перечень причин, приводящих к снижению надежности теплоснабжения, включая проблемы в работе теплопотребляющих установок потребителей)

Из комплекса существующих проблем организации качественного теплоснабжения на территории округа, можно выделить следующие составляющие:

- 1) системы теплоснабжения выполняют свои функции, как системы жизнеобеспечения, но не в полной мере отвечает соответствующим техническим требованиям;
- 2) необходимы прямые инвестиции для проведения реновации (восстановления) основных фондов систем теплоснабжения. Основная причина, определяющая надежность и безопасность теплоснабжения – это техническое состояние теплогенерирующего оборудования и тепловых сетей. Высокая степень износа основного оборудования и недостаточное финансирование теплогенерирующих предприятий не позволяет своевременно модернизировать устаревающее оборудование и трубопроводы.

Многих аварийных ситуаций можно было бы избежать, если бы системы теплоснабжения были вовремя отрегулированы на нормативные характеристики. Для этого не требуется значительных средств. Затраты на восстановительные работы в десятки раз превышают затраты на наладку тепловых сетей.

В части обеспечения безопасности теплоснабжения должно предусматриваться резервирование системы теплоснабжения, живучесть и обеспечение бесперебойной работы источников тепла и тепловых сетей. Перемычек, как правило, нет. Расстояние между источниками тепловой энергии в основном превышает радиусы эффективного теплоснабжения, что делает строительство перемычек экономически нецелесообразным.

Система теплоснабжения представляет собой энергетический комплекс, состоящий из источника тепла с котельными агрегатами, насосным и прочим оборудованием, разводящих магистральных и внутриквартальных наружных тепловых сетей и внутренних систем теплопотреб-

ления зданий. Все это представляет собой единый организм. В системе теплоснабжения расход теплоносителя и располагаемый напор тепловой сети, обеспечиваемый насосами на источнике тепла, есть взаимозависимые величины.

12.3 Описание существующих проблем развития систем теплоснабжения

В качестве теплоизоляционных материалов трубы в каналах используются, как правило, волокнистые материалы и в этом главная причина катастрофического состояния сетей. При износе теплосетей более 60 % количество аварий лавинообразно возрастает. Капитальный ремонт теплотрасс рекомендуется выполнять с заменой трубопроводов на предварительно изолированные в заводских условиях.

Основной проблемой в развитии системы теплоснабжения является недостаточное финансирование мероприятий по модернизации источника теплоснабжения и тепловых сетей.

12.4 Описание существующих проблем надежного и эффективного снабжения топливом действующих систем теплоснабжения

Сложности с обеспечением теплоисточников топливом в периоды расчетных температур наружного воздуха на территории округа отсутствуют.

12.5 Анализ предписаний надзорных органов об устранении нарушений, влияющих на безопасность и надежность системы теплоснабжения

Предписания надзорных органов об устранении нарушений, влияющих на безопасность и надежность систем теплоснабжения, не предоставлены.

12.6 Изменения технических и технологических проблем в системах теплоснабжения городского округа, произошедших в период, предшествующий разработке (актуализации) схемы теплоснабжения

Схема теплоснабжения округа разрабатывается впервые. Раздел разработан с учетом требований Постановления Правительства РФ от 22.02.2012 № 154 «О требованиях к схемам теплоснабжения, порядку их разработки и утверждения», а также Методических указаний по разработке схем теплоснабжения (утв. Приказом Минэнерго России от 05.03.2019 № 212 «Об утверждении Методических указаний по разработке схем теплоснабжения»).

ГЛАВА 2 СУЩЕСТВУЮЩЕЕ И ПЕРСПЕКТИВНОЕ ПОТРЕБЛЕНИЕ ТЕПЛОЙ ЭНЕРГИИ НА ЦЕЛИ ТЕПЛОСНАБЖЕНИЯ

2.1 Данные базового уровня потребления тепла на цели теплоснабжения

За базовый уровень потребления тепла принят расчетный уровень потребления тепловой энергии в 2021 году. Базовый уровень потребления тепловой энергии с разделением по источникам теплоснабжения представлен в таблице 45.

Таблица 45 – Базовый уровень потребления тепла на цели теплоснабжения

№ п/п	Наименование источника теплоснабжения	Нагрузки, Гкал/ч	Полезный отпуск тепла, Гкал
1	Котельная №1 (г. Мураши, ул.Кирова, 1)	8,979	16601,8
2	Котельная №3 (г. Мураши, ул. Калинина, 13а)	1,918	3498,3
3	Котельная №5 (г. Мураши, ул. Маяковского, 6)	0,510	938,7
4	Котельная №9 (г. Мураши, ул. Сельхозтехники, 2)	0,203	416,5
5	Котельная №10 (г. Мураши, ул. Халтурина, 48)	1,013	1494,8
6	Котельная «ЦРБ» (г. Мураши, ул. Пугачева, 45)	0,800	1858,0
7	Котельная ИЧ-3 (г. Мураши, ул. Дзержинского, 100)	0,600	3037,0
8	Котельная (п.Безбожник, ул.Первомайская,7б)	2,689	5817,0
9	Котельная №1 (п. Октябрьский)	0,073	211,6
10	Котельная №2 (п. Октябрьский)	0,231	548,8
11	Котельная №3 (п. Октябрьский)	0,213	301,3
12	Котельная №5 (п. Октябрьский)	0,499	1435,5
13	Котельная с. Боровица	0,115	851,0
14	Котельная с. Верхораменье	0,052	302,0
15	Котельная д. Даниловка	0,037	210,0
16	Котельная школы (с. Паломохино, ул. Мира)	0,083	670,0
17	Котельная СДК (с. Паломохино, ул. Кирова, 28)	0,031	185,0
18	Котельная (ж/д ст. Староверческая)	0,058	341

2.2 Прогнозы приростов площади строительных фондов, сгруппированные по расчетным элементам территориального деления и по зонам действия источников тепловой энергии с разделением объектов строительства на многоквартирные дома, индивидуальные жилые дома, общественные здания, производственные здания промышленных предприятий, на каждом этапе

Планом развития округа предусматривается новое жилищное строительство, размещаемое на территориях существующей застройки путем реконструкции и создания новой современной застройки, обеспечивающей комфортные условия проживания. В соответствии с планами развития на территории округа планируется строительство жилых и общественных зданий, а также индивидуальных жилых домов.

Новое жилищное строительство за 2019 год представлено двумя многоквартирными 3-х этажными жилыми домами (МКД). Согласно муниципальной программе комплексного развития в 2018 году планировалось строительство 10-ти 8-10 квартирных домов (Всего 97 квартир) по программе переселения граждан из ветхого жилья. Вместо это в 2019 году, согласно разработанного проекта, были построены 2-ва жилых многоквартирных дома по адресам: г. Мураши ул.Кирова,5 корпус 1 (73 квартиры) и г. Мураши ул.Кирова,5 корпус 2 (51 квартира).

В настоящее время строительство жилья на территории городского округа представлено индивидуальной жилой застройкой. Сведения о строительстве жилья приведено в таблице ниже.

Таблица 46 – Сведения о строительстве жилья на территории округа (по данным Федеральной службы Государственной статистики)

№ п/п	Показатели	Ед. измерения	2020 год	2021 год
	г. Мураши			
1	Общая площадь жилых помещений	тысяча метров квадратных	196.8	198.8
2	Введено в действие жилых домов на территории муниципального образования			
2.1	Жилые здания	квадратный метр общей площади	1453	н/д
2.2	Жилые дома, построенные населением (ИЖС)	квадратный метр общей площади	546	н/д
3	Сведения о выданных разрешениях и полученных уведомлениях в строительстве			
3.1	Количество выданных разрешений на строительство			
	январь-декабрь	единица	3	н/д
3.2	Количество выданных разрешений на ввод объектов в эксплуатацию			
	январь-декабрь	единица	6	н/д
3.3	Количество полученных уведомлений о планируемых строительстве или реконструкции объекта индивидуального жилищного строительства			
	январь-декабрь	единица	8	н/д
3.4	Количество полученных уведомлений об окончании строительства или реконструкции объекта индивидуального жилищного строительства			
	январь-декабрь	единица	2	н/д
	Сельские населенные пункты Мурашинского муниципального округа			
1	Общая площадь жилых помещений	тысяча метров квадратных	156,9	157,0
2	Введено в действие жилых домов на территории муниципального образования			
2.1	Жилые здания	квадратный метр общей площади	-	н/д
2.2	Жилые дома, построенные населением (ИЖС)	квадратный метр общей площади	101	н/д
3	Сведения о выданных разрешениях и полученных уведомлениях в строительстве			
3.1	Количество выданных разрешений на строительство			
	январь-декабрь	единица	1	н/д
3.2	Количество выданных разрешений на ввод объектов в эксплуатацию			
	январь-декабрь	единица	1	н/д
3.3	Количество полученных уведомлений о планируемых строительстве или реконструкции объекта индивидуального жилищного строительства			

	январь-декабрь	единица	8	н/д
3.4	Количество полученных уведомлений об окончании строительства или реконструкции объекта индивидуального жилищного строительства			
	январь-декабрь	единица	2	н/д

Для отопления и горячего водоснабжения индивидуальных домов рекомендуется применение индивидуальных двухконтурных котлов, работающих на газовом и твердом топливе. Выбор индивидуальных источников тепла объясняется тем, что объекты имеют незначительную тепловую нагрузку и находятся на значительном расстоянии друг от друга, что влечет за собой большие потери в тепловых сетях и значительные капвложения по их прокладке.

Для теплоснабжения вновь строящихся зданий (группы зданий) с небольшим теплопотреблением и промышленных объектов рекомендуется использовать автономные источники тепла: отдельностоящие и пристроенные блочно-модульные котельные малой мощности.

На основании вышесказанного, можно сделать вывод, что увеличение отапливаемой площади в зонах действия источников централизованного теплоснабжения, не планируется.

2.3 Прогнозы перспективных удельных расходов тепловой энергии на отопление, вентиляцию и горячее водоснабжение, согласованных с требованиями к энергетической эффективности объектов теплопотребления, устанавливаемых в соответствии с законодательством Российской Федерации

Прогноз перспективных удельных расходов тепловой энергии на отопление, вентиляцию выполнен с учетом требований к энергетической эффективности объектов теплопотребления, устанавливаемых в соответствии с законодательством Российской Федерации.

Показателем расхода тепловой энергии на отопление и вентиляцию жилого или общественного здания, является удельная характеристика расхода тепловой энергии на отопление и вентиляцию здания численно равная расходу тепловой энергии на 1 м³ отапливаемого объема здания в единицу времени при перепаде температуры в один градус. Расчетное значение удельной характеристики расхода тепловой энергии на отопление и вентиляцию здания определяется с учетом климатических условий района строительства, выбранных объемно-планировочных решений, ориентации здания, теплозащитных свойств ограждающих конструкций, принятой системы вентиляции здания, а также применения энергосберегающих технологий. Расчетное значение удельной характеристики расхода тепловой энергии на отопление и вентиляцию здания должно быть меньше или равно нормируемому значению.

Прогнозные перспективные удельные расходы тепловой энергии на отопление, вентиляцию приняты в соответствии со СП 50.13330.2012. «Свод правил. Тепловая защита зданий. Актуализированная редакция СНиП 23-02-2003» и приведены в таблицах 47 и 48.

Таблица 47 - Нормируемый удельный расход тепловой энергии на отопление жилых зданий, Вт/(м³·°С·сут)

№ п/п	Площадь здания, м ²	С числом этажей			
		1	2	3	4
1	50	0,579	-	-	-
2	100	0,517	0,558	-	-
3	150	0,455	0,496	0,538	-
4	250	0,414	0,434	0,455	0,476
5	400	0,372	0,372	0,393	0,414
6	600	0,359	0,359	0,359	0,372
7	1000 и более	0,336	0,336	0,336	0,336

Таблица 48 - Нормируемая (базовая) удельная характеристика расхода тепловой энергии на отопление и вентиляцию общественных зданий, Вт/(м³·°С·сут)

№ п/п	Тип здания	Этажность здания							
		1	2	3	4, 5	6, 7	8, 9	10, 11	12 и выше
1	Жилые многоквартирные, гостиницы, общежития	0,455	0,414	0,372	0,359	0,336	0,319	0,301	0,290
2	Общественные, кроме перечисленных в строках 3-6	0,487	0,440	0,417	0,371	0,359	0,342	0,324	0,311
3	Поликлиники и лечебные учреждения, дома-интернаты	0,394	0,382	0,371	0,359	0,348	0,336	0,324	0,311
4	Дошкольные учреждения, хосписы	0,521	0,521	0,521	-	-	-	-	-
5	Сервисного обслуживания, культурно - досуговой деятельности, технопарки, склады	0,266	0,255	0,243	0,232	0,232	-	-	-
6	Административного назначения (офисы)	0,417	0,394	0,382	0,313	0,278	0,255	0,232	0,232

Удельные укрупненные показатели расхода теплоты ГВС в соответствии со СП 124.13330.2012. «Свод правил. Тепловые сети. Актуализированная редакция СНиП 41-02-2003» на основании климатических особенностей рассматриваемого региона приведены в таблице 49.

Таблица 49 - Нормы расхода горячей воды потребителями и удельная часовая величина теплоты на ее нагрев

№ п/п	Потребители	Измеритель	Норма расхода горячей воды, л/сут	Норма общей/полезной площади на 1 измеритель, м ² /чел	Удельная величина тепловой энергии, Вт/м ²
1	Жилые дома независимо от этажности, оборудованные умывальниками, мойками и ваннами, с квартирными регуляторами давления	1 житель	105	25	12,2
	То же, с заселенностью 20 м ² /чел	1 житель	105	20	15,3
2	То же, с умывальниками, мойками и душевыми	1 житель	85	18	13,8
3	Гостиницы и пансионаты с душами во всех отдельных номерах	1 проживающий	70	12	17
4	Больницы с санитарными узлами, приближенными к палатам	1 больной	90	15	17,5
5	Поликлиники и амбулатории	1 больной в смену	5,2	13	1,5
6	Детские ясли и сады с дневным пребыванием детей и столовыми на полуфабрикатах	1 ребенок	11,5	10	3,1
7	Административные здания	1 работающий	5	10	1,3
8	Общеобразовательные школы с душевыми при гимнастических залах и столовыми на полуфабрикатах	1 учащийся	3	10	0,8

№ п/п	Потребители	Измеритель	Норма расхода горячей воды, л/сут	Норма общей/полезной площади на 1 измеритель, м ² /чел	Удельная величина тепловой энергии, Вт/м ²
9	Физкультурно-оздоровительные комплексы	1 человек	30	5	17,5
10	Предприятия общественного питания для приготовления пищи реализуемой в обеденном зале	1 посетитель	12	10	3,2
11	Магазины продовольственные	1 работающий	12	30	1,1
12	Магазины проттоварные	То же	8	30	0,7

Примечания:

1) нормы расхода воды установлены для основных потребителей и включают все дополнительные расходы (обслуживающим персоналом, душевыми для обслуживания персонала, посетителями, на уборку помещений и т.п.);

2) для водопотребителей гражданских зданий, сооружений и гражданских зданий, сооружений и помещений, не указанных в настоящей таблице, нормы расхода воды следует принимать согласно настоящему приложению для потребителей, аналогичных по характеру водопотребления.

2.4 Прогнозы приростов объемов потребления тепловой энергии (мощности) и теплоносителя с разделением по видам теплопотребления в каждом расчетном элементе территориального деления и в зоне действия каждого из существующих или предлагаемых для строительства источников тепловой энергии на каждом этапе

Планом развития предусматривается новое жилищное строительство, размещаемое на территориях существующей застройки путем реконструкции и создания новой современной застройки, обеспечивающей комфортные условия проживания.

Существующая и перспективная тепловая нагрузка источников централизованного теплоснабжения приведена в таблице 50. Перспективная тепловая нагрузка источников теплоснабжения была рассчитана с учетом планов по реконструкции системы теплоснабжения, рассмотренных в Главах 5, 7 и 8 настоящих Обосновывающих материалов.

Таблица 50 - Прогноз суммарного потребления тепловой энергии и прирост спроса на тепловую мощность, Гкал/час

№ п/п	Котельная	2021 год	2022 год	2023 год	2024 год	2025 год	2026 год	2027 – 2040 годы
1	Котельная №1 (г. Мураши, ул.Кирова, 1)	8,979	8,979	8,979	8,979	8,979	8,979	8,979
2	Котельная №3 (г. Мураши, ул. Калинина, 13а)	1,918	1,918	1,918	1,918	1,918	1,918	-
3	Котельная №5 (г. Мураши, ул. Маяковского, 6)	0,510	0,510	0,510	0,510	0,510	0,510	-
4	Котельная №9 (г. Мураши, ул. Сельхозтехники, 2)	0,203	0,203	0,203	0,203	0,203	0,203	-
5	Котельная №10 (г. Мураши, ул. Халтурина, 48)	1,013	1,013	1,013	1,013	1,013	1,013	3,644
6	Котельная «ЦРБ» (г. Мураши, ул. Пугачева, 45)	0,800	0,800	0,800	0,800	0,800	0,800	0,800
7	Котельная ИЧ-3 (г. Мураши, ул. Дзержинского, 100)	0,600	0,600	0,600	0,600	0,600	0,600	0,600

№ п/п	Котельная	2021 год	2022 год	2023 год	2024 год	2025 год	2026 год	2027 – 2040 годы
8	Котельная (п.Безбожник, ул.Первомайская,76)	2,689	2,689	2,689	2,689	2,689	2,689	2,689
9	Котельная №1 (п. Октябрьский)	0,073	0,073	0,073	0,073	0,073	0,073	0,073
10	Котельная №2 (п. Октябрьский)	0,231	0,231	0,231	0,231	0,231	0,231	0,231
11	Котельная №3 (п. Октябрьский)	0,213	0,213	0,213	0,213	0,213	0,213	0,213
12	Котельная №5 (п. Октябрьский)	0,499	0,499	0,499	0,499	0,499	0,499	0,499
13	Котельная с. Боровица	0,115	0,115	0,115	0,115	0,115	0,115	0,115
14	Котельная с. Верхораменье	0,052	0,052	0,052	0,052	0,052	0,052	0,052
15	Котельная д. Даниловка	0,037	0,037	0,037	0,037	0,037	0,037	0,037
16	Котельная школы (с. Паломохино, ул. Мира)	0,0829	0,083	0,083	0,083	0,083	0,083	0,083
17	Котельная СДК (с. Паломохино, ул. Кирова, 28)	0,0314	0,031	0,031	0,031	0,031	0,031	0,031
18	Котельная (ж/д ст. Староверческая)	0,058	0,058	0,058	0,058	0,058	0,058	0,058

Прогноз приростов объемов потребления теплоносителя рассмотрен в Главе 6 Обосновывающих материалов.

2.5 Прогнозы приростов объемов потребления тепловой энергии (мощности) и теплоносителя с разделением по видам теплоснабжения в расчетных элементах территориального деления и в зонах действия индивидуального теплоснабжения на каждом этапе

Для отопления и горячего водоснабжения индивидуальных домов рекомендуется применение индивидуальных двухконтурных котлов, работающих на газовом и твердом топливе. Выбор индивидуальных источников тепла объясняется тем, что объекты имеют незначительную тепловую нагрузку и находятся на значительном расстоянии друг от друга, что влечет за собой большие потери в тепловых сетях и значительные капитальные вложения по их прокладке.

Для теплоснабжения зданий (группы зданий) с небольшим теплоснабжением и промышленных объектов рекомендуется использовать автономные источники тепла, отдельностоящие и пристроенные блочно-модульные котельные малой мощности.

2.6 Прогнозы приростов объемов потребления тепловой энергии (мощности) и теплоносителя объектами, расположенными в производственных зонах, при условии возможных изменений производственных зон и их перепрофилирования и приростов объемов потребления тепловой энергии (мощности) производственными объектами с разделением по видам теплоснабжения и по видам теплоносителя (горячая вода и пар) в зоне действия каждого из существующих или предлагаемых для строительства источников тепловой энергии на каждом этапе

Перспективное развитие промышленности намечается, в основном, за счет развития и реконструкции существующих предприятий.

2.7 Состав изменений выполненных в доработанной и (или) актуализированной схеме теплоснабжения

Схема теплоснабжения округа разрабатывается впервые. При разработке схемы теплоснабжения, были произведены расчеты перспективной тепловой нагрузки котельных в соответствии с Проектом Генерального плана развития округа. А также уточнены сведения по планируемому приросту тепловой нагрузки.

Глава разработана в соответствии с действующей редакцией Постановления Правительства РФ от 22.02.2012 № 154 «О требованиях к схемам теплоснабжения, порядку их разработки и утверждения» (в редакции Постановлений Правительства РФ от 07.10.2014 № 1016, от

18.03.2016 № 208, от 23.03.2016 № 229, от 12.07.2016 № 666, от 03.04.2018 № 405, от 16.03.2019 № 276) и Методическими указаниями (утв. Приказом Минэнерго России от 05.03.2019 № 212 «Об утверждении Методических указаний по разработке схем теплоснабжения»).

ГЛАВА 3 ЭЛЕКТРОННАЯ МОДЕЛЬ СИСТЕМЫ ТЕПЛОСНАБЖЕНИЯ ГОРОДСКОГО ОКРУГА

Электронная модель системы теплоснабжения не разрабатывалась. В соответствии с Постановлением Правительства РФ от 22.02.2012 № 154 «О требованиях к схемам теплоснабжения, порядку их разработки и утверждения» разработка электронной модели схемы теплоснабжения для поселений, городских округов с численностью населения менее 100 тысяч человек не является обязательной.

ГЛАВА 4 СУЩЕСТВУЮЩИЕ И ПЕРСПЕКТИВНЫЕ БАЛАНСЫ ТЕПЛОЙ МОЩНОСТИ ИСТОЧНИКОВ ТЕПЛОЙ ЭНЕРГИИ И ТЕПЛОЙ НАГРУЗКИ ПОТРЕБИТЕЛЕЙ

Целью разработки перспективных балансов тепловой мощности источников тепловой энергии, является установление возможных дефицитов тепловой мощности источников теплоснабжения, при существующих (в базовом периоде разработки схемы теплоснабжения) установленных и располагаемых значениях тепловых мощностей источников тепловой энергии и определение зон с перспективной тепловой нагрузкой не обеспеченной источниками тепловой энергии.

4.1 Балансы существующей на базовый период схемы теплоснабжения (актуализации схемы теплоснабжения) тепловой мощности и перспективной тепловой нагрузки в каждой из зон действия источников тепловой энергии с определением резервов (дефицитов) существующей располагаемой тепловой мощности источников тепловой энергии, устанавливаемых на основании величины расчетной тепловой нагрузки, а в ценовых зонах теплоснабжения - балансы существующей на базовый период схемы теплоснабжения (актуализации схемы теплоснабжения) тепловой мощности и перспективной тепловой нагрузки в каждой системе теплоснабжения с указанием сведений о значениях существующей и перспективной тепловой мощности источников тепловой энергии, находящихся в государственной или муниципальной собственности и являющихся объектами концессионных соглашений или договоров аренды

Существующие и перспективные балансы тепловой мощности источников тепловой энергии и тепловой нагрузки потребителей приведены в таблице 51.

Таблица 51 – Существующие и перспективные балансы тепловой мощности источников тепловой энергии и тепловой нагрузки потребителей

№ п/п	Зона действия котельной	Ед. изм.	2021 год	2022 год	2023 год	2024 год	2025 год	2026 год	2027 - 2032 годы	2033-2040 годы
1	Котельная №1 (г. Мураши, ул.Кирова, 1)									
1.1	Установленная мощность основного оборудования	Гкал/ч	17,91	17,91	17,91	17,91	17,91	17,91	17,91	17,91
1.2	Располагаемая мощность основного оборудования	Гкал/ч	17,91	17,91	17,91	17,91	17,91	17,91	17,91	17,91
1.3	Ограничения тепловой мощности	Гкал/ч	0	0		0	0	0	0	0
1.4	Собственные и хозяйственные нужды	Гкал/ч	0,27986	0,27986	0,27986	0,27986	0,27986	0,27986	0,27986	0,27986
1.5	Потери в тепловых сетях от отпущенной тепловой энергии	Гкал/ч	3,77511	3,77511	3,77511	3,77511	3,77511	3,77511	3,77511	3,77511
1.6	Присоединенная тепловая нагрузка	Гкал/ч	8,979	8,979	8,979	8,979	8,979	8,979	8,979	8,979
1.7	Резерв (+)/дефицит (-) тепловой мощности	Гкал/ч	4,876	4,876	4,876	4,876	4,876	4,876	4,876	4,876
2	Котельная №3 (г. Мураши, ул. Калинина, 13а)									
2.1	Установленная мощность основного оборудования	Гкал/ч	5,38	5,38	5,38	5,38	5,38	5,38		
2.2	Располагаемая мощность основного оборудования	Гкал/ч	5,38	5,38	5,38	5,38	5,38	5,38		
2.3	Ограничения тепловой мощности	Гкал/ч	0	0		0	0	0		
2.4	Собственные и хозяйственные нужды	Гкал/ч	0,01665	0,01665	0,01665	0,01665	0,01665	0,01665		

№ п/п	Зона действия котельной	Ед. изм.	2021 год	2022 год	2023 год	2024 год	2025 год	2026 год	2027 - 2032 годы	2033-2040 годы
2.5	Потери в тепловых сетях от отпущенной тепловой энергии	Гкал/ч	1,04587	1,04587	1,04587	1,04587	1,04587	1,04587		
2.6	Присоединенная тепловая нагрузка	Гкал/ч	1,918	1,918	1,918	1,918	1,918	1,918		
2.7	Резерв (+)/дефицит (-) тепловой мощности	Гкал/ч	2,399	2,399	2,399	2,399	2,399	2,399		
3	Котельная №5 (г. Мураши, ул. Маяковского, 6)									
3.1	Установленная мощность основного оборудования	Гкал/ч	1,935	1,935	1,935	1,935	1,935	1,935		
3.2	Располагаемая мощность основного оборудования	Гкал/ч	1,935	1,935	1,935	1,935	1,935	1,935		
3.3	Ограничения тепловой мощности	Гкал/ч	0	0		0	0	0		
3.4	Собственные и хозяйственные нужды	Гкал/ч	0,04935	0,04935	0,04935	0,04935	0,04935	0,04935		
3.5	Потери в тепловых сетях от отпущенной тепловой энергии	Гкал/ч	0,55871	0,55871	0,55871	0,55871	0,55871	0,55871		
3.6	Присоединенная тепловая нагрузка	Гкал/ч	0,510	0,510	0,510	0,510	0,510	0,510		
3.7	Резерв (+)/дефицит (-) тепловой мощности	Гкал/ч	0,817	0,817	0,817	0,817	0,817	0,817		
4	Котельная №9 (г. Мураши, ул. Сельхозтехники, 2)									
4.1	Установленная мощность основного оборудования	Гкал/ч	2,37	2,37	2,37	2,37	2,37	2,37		
4.2	Располагаемая мощность основного оборудования	Гкал/ч	2,37	2,37	2,37	2,37	2,370	2,370		
4.3	Ограничения тепловой мощности	Гкал/ч	0	0		0	0	0		
4.4	Собственные и хозяйственные нужды	Гкал/ч	0,04816	0,04816	0,04816	0,04816	0,04816	0,04816		
4.5	Потери в тепловых сетях от отпущенной тепловой энергии	Гкал/ч	0,63732	0,63732	0,63732	0,63732	0,63732	0,63732		
4.6	Присоединенная тепловая нагрузка	Гкал/ч	0,203	0,203	0,203	0,203	0,203	0,203		
4.7	Резерв (+)/дефицит (-) тепловой мощности	Гкал/ч	1,482	1,482	1,482	1,482	1,482	1,482		
5	Котельная №10 (г. Мураши, ул. Халтурина, 48)									
5.1	Установленная мощность основного оборудования	Гкал/ч	3,41	3,41	3,41	3,41	3,41	3,41	6,02	6,02
5.2	Располагаемая мощность основного оборудования	Гкал/ч	3,41	3,41	3,41	3,41	3,41	3,41	6,02	6,02
5.3	Ограничения тепловой мощности	Гкал/ч	0	0		0	0	0	0	0
5.4	Собственные и хозяйственные нужды	Гкал/ч	0,07973	0,07973	0,07973	0,07973	0,07973	0,07973	0,07973	0,07973
5.5	Потери в тепловых сетях от отпущенной тепловой энергии	Гкал/ч	0,53926	0,53926	0,53926	0,53926	0,53926	0,53926	0,53926	0,53926
5.6	Присоединенная тепловая нагрузка	Гкал/ч	1,013	1,013	1,013	1,013	1,013	1,013	3,644	3,644
5.7	Резерв (+)/дефицит (-) тепловой мощности	Гкал/ч	1,778	1,778	1,778	1,778	1,778	1,778	1,757	1,757
6	Котельная «ЦРБ» (г. Мураши, ул. Пугачева, 45)									
6.1	Установленная мощность основного оборудования	Гкал/ч	1,6	1,6	1,6	1,6	1,6	1,6	1,600	1,600

№ п/п	Зона действия котельной	Ед. изм.	2021 год	2022 год	2023 год	2024 год	2025 год	2026 год	2027 - 2032 годы	2033-2040 годы
6.2	Располагаемая мощность основного оборудования	Гкал/ч	1,6	1,6	1,6	1,6	1,6	1,6	1,600	1,600
6.3	Ограничения тепловой мощности	Гкал/ч	0	0		0	0	0	0	0
6.4	Собственные и хозяйственные нужды	Гкал/ч	0,04434	0,04434	0,04434	0,04434	0,04434	0,04434	0,04434	0,04434
6.5	Потери в тепловых сетях от отпущенной тепловой энергии	Гкал/ч	0,15491	0,15491	0,15491	0,15491	0,15491	0,15491	0,15491	0,15491
6.6	Присоединенная тепловая нагрузка	Гкал/ч	0,800	0,800	0,800	0,800	0,800	0,800	0,800	0,800
6.7	Резерв (+)/дефицит (-) тепловой мощности	Гкал/ч	0,601	0,601	0,601	0,601	0,601	0,601	0,601	0,601
7	Котельная ИЧ-3 (г. Мураши, ул. Дзержинского, 100)									
7.1	Установленная мощность основного оборудования	Гкал/ч	1,5	1,5	1,5	1,5	1,5	1,5	1,5	1,5
7.2	Располагаемая мощность основного оборудования	Гкал/ч	1,5	1,5	1,5	1,5	1,5	1,5	1,5	1,5
7.3	Ограничения тепловой мощности	Гкал/ч	0	0		0	0	0	0	0
7.4	Собственные и хозяйственные нужды	Гкал/ч	0	0	0	0	0	0	0	0
7.5	Потери в тепловых сетях от отпущенной тепловой энергии	Гкал/ч	0,09615	0,09615	0,09615	0,09615	0,09615	0,09615	0,09615	0,09615
7.6	Присоединенная тепловая нагрузка	Гкал/ч	0,600	0,600	0,600	0,600	0,600	0,600	0,600	0,600
7.7	Резерв (+)/дефицит (-) тепловой мощности	Гкал/ч	0,900	0,900	0,900	0,900	0,900	0,900	0,900	0,900
8	Котельная (п.Безбожник, ул.Первомайская,76)									
8.1	Установленная мощность основного оборудования	Гкал/ч	6,819	6,819	6,819	6,819	6,819	6,819	6,819	6,819
8.2	Располагаемая мощность основного оборудования	Гкал/ч	6,512	6,819	6,819	6,819	6,8	6,8	6,8	6,8
8.3	Ограничения тепловой мощности	Гкал/ч	0	0	0	0	0	0	0	0
8.4	Собственные и хозяйственные нужды	Гкал/ч	1,15482	1,15482	1,15482	1,15482	1,15482	1,15482	1,15482	1,15482
8.5	Потери в тепловых сетях от отпущенной тепловой энергии	Гкал/ч	0,33949	0,33949	0,33949	0,33949	0,33949	0,33949	0,33949	0,33949
8.6	Присоединенная тепловая нагрузка	Гкал/ч	2,689	2,689	2,689	2,689	2,689	2,689	2,689	2,689
8.7	Резерв (+)/дефицит (-) тепловой мощности	Гкал/ч	2,668	2,975	2,975	2,975	2,975	2,975	2,975	2,975
9	Котельная №1 (п. Октябрьский)									
9.1	Установленная мощность основного оборудования	Гкал/ч	0,4	0,4	0,4	0,4	0,4	0,4	0,4	0,4
9.2	Располагаемая мощность основного оборудования	Гкал/ч	0,4	0,4	0,4	0,4	0,4	0,4	0,4	0,4
9.3	Ограничения тепловой мощности	Гкал/ч	0	0		0	0	0	0	0
9.4	Собственные и хозяйственные нужды	Гкал/ч	0,01766	0,01766	0,01766	0,01766	0,01766	0,01766	0,01766	0,01766
9.5	Потери в тепловых сетях от отпущенной тепловой энергии	Гкал/ч	0,0271	0,0271	0,0271	0,0271	0,0271	0,0271	0,0271	0,0271
9.6	Присоединенная тепловая нагрузка	Гкал/ч	0,073	0,073	0,073	0,073	0,073	0,073	0,073	0,073

№ п/п	Зона действия котельной	Ед. изм.	2021 год	2022 год	2023 год	2024 год	2025 год	2026 год	2027 - 2032 годы	2033-2040 годы
9.7	Резерв (+)/дефицит (-) тепловой мощности	Гкал/ч	0,282	0,282	0,282	0,282	0,282	0,282	0,282	0,282
10	Котельная №2 (п. Октябрьский)									
10.1	Установленная мощность основного оборудования	Гкал/ч	0,46	0,46	0,46	0,46	0,46	0,46	0,46	0,46
10.2	Располагаемая мощность основного оборудования	Гкал/ч	0,46	0,46	0,46	0,46	0,46	0,46	0,46	0,46
10.3	Ограничения тепловой мощности	Гкал/ч	0	0		0	0	0	0	0
10.4	Собственные и хозяйственные нужды	Гкал/ч	0,02036	0,02036	0,02036	0,02036	0,02036	0,02036	0,02036	0,02036
10.5	Потери в тепловых сетях от отпущенной тепловой энергии	Гкал/ч	0,03112	0,03112	0,03112	0,03112	0,03112	0,03112	0,03112	0,03112
10.6	Присоединенная тепловая нагрузка	Гкал/ч	0,231	0,231	0,231	0,231	0,231	0,231	0,231	0,231
10.7	Резерв (+)/дефицит (-) тепловой мощности	Гкал/ч	0,178	0,178	0,178	0,178	0,178	0,178	0,178	0,178
11	Котельная №3 (п. Октябрьский)									
11.1	Установленная мощность основного оборудования	Гкал/ч	1,76	1,76	1,76	1,76	1,76	1,76	1,76	1,76
11.2	Располагаемая мощность основного оборудования	Гкал/ч	1,76	1,76	1,76	1,76	1,76	1,76	1,76	1,76
11.3	Ограничения тепловой мощности	Гкал/ч	0	0		0	0	0	0	0
11.4	Собственные и хозяйственные нужды	Гкал/ч	0,07784	0,07784	0,07784	0,07784	0,07784	0,07784	0,07784	0,07784
11.5	Потери в тепловых сетях от отпущенной тепловой энергии	Гкал/ч	0,11906	0,11906	0,11906	0,11906	0,11906	0,11906	0,11906	0,11906
11.6	Присоединенная тепловая нагрузка	Гкал/ч	0,213	0,213	0,213	0,213	0,213	0,213	0,213	0,213
11.7	Резерв (+)/дефицит (-) тепловой мощности	Гкал/ч	1,350	1,350	1,350	1,350	1,350	1,350	1,350	1,350
12	Котельная №5 (п. Октябрьский)									
12.1	Установленная мощность основного оборудования	Гкал/ч	1,58	1,58	1,58	1,58	1,58	1,58	1,58	1,58
12.2	Располагаемая мощность основного оборудования	Гкал/ч	1,58	1,58	1,58	1,58	1,58	1,58	1,58	1,58
12.3	Ограничения тепловой мощности	Гкал/ч	0	0	0	0	0	0	0	0
12.4	Собственные и хозяйственные нужды	Гкал/ч	0,06992	0,06992	0,06992	0,06992	0,06992	0,06992	0,06992	0,06992
12.5	Потери в тепловых сетях от отпущенной тепловой энергии	Гкал/ч	0,1069	0,1069	0,1069	0,1069	0,1069	0,1069	0,1069	0,1069
12.6	Присоединенная тепловая нагрузка	Гкал/ч	0,499	0,499	0,499	0,499	0,499	0,499	0,499	0,499
12.7	Резерв (+)/дефицит (-) тепловой мощности	Гкал/ч	0,904	0,904	0,904	0,904	0,904	0,904	0,904	0,904
13	Котельная с. Боровица									
13.1	Установленная мощность основного оборудования	Гкал/ч	0,48	0,48	0,48	0,48	0,48	0,48	0,48	0,48
13.2	Располагаемая мощность основного оборудования	Гкал/ч	0,48	0,48	0,48	0,48	0,48	0,48	0,48	0,48
13.3	Ограничения тепловой мощности	Гкал/ч	0	0	0	0	0	0	0	0
13.4	Собственные и хозяйственные нужды	Гкал/ч	0,02098	0,02098	0,02098	0,02098	0,02098	0,02098	0,02098	0,02098

№ п/п	Зона действия котельной	Ед. изм.	2021 год	2022 год	2023 год	2024 год	2025 год	2026 год	2027 - 2032 годы	2033-2040 годы
13.5	Потери в тепловых сетях от отпущенной тепловой энергии	Гкал/ч	0,03248	0,03248	0,03248	0,03248	0,03248	0,03248	0,03248	0,03248
13.6	Присоединенная тепловая нагрузка	Гкал/ч	0,115	0,115	0,115	0,115	0,115	0,115	0,115	0,115
13.7	Резерв (+)/дефицит (-) тепловой мощности	Гкал/ч	0,312	0,312	0,312	0,312	0,312	0,312	0,312	0,312
14	Котельная с. Верхораменье									
14.1	Установленная мощность основного оборудования	Гкал/ч	0,48	0,48	0,48	0,48	0,48	0,48	0,48	0,48
14.2	Располагаемая мощность основного оборудования	Гкал/ч	0,48	0,48	0,48	0,48	0,48	0,48	0,48	0,48
14.3	Ограничения тепловой мощности	Гкал/ч	0	0	0	0	0	0	0	0
14.4	Собственные и хозяйственные нужды	Гкал/ч	0,02393	0,02393	0,02393	0,02393	0,02393	0,02393	0,02393	0,02393
14.5	Потери в тепловых сетях от отпущенной тепловой энергии	Гкал/ч	0,02942	0,02942	0,02942	0,02942	0,02942	0,02942	0,02942	0,02942
14.6	Присоединенная тепловая нагрузка	Гкал/ч	0,052	0,052	0,052	0,052	0,052	0,052	0,052	0,052
14.7	Резерв (+)/дефицит (-) тепловой мощности	Гкал/ч	0,375	0,375	0,375	0,375	0,375	0,375	0,375	0,375
15	Котельная д. Даниловка									
15.1	Установленная мощность основного оборудования	Гкал/ч	1,5	1,50	1,50	1,50	1,50	1,50	1,50	1,50
15.2	Располагаемая мощность основного оборудования	Гкал/ч	1,5	1,50	1,50	1,50	1,50	1,50	1,50	1,50
15.3	Ограничения тепловой мощности	Гкал/ч	0	0,00	0,00	0,00	0,00	0,00	0,00	0,00
15.4	Собственные и хозяйственные нужды	Гкал/ч	0,07595	0,08	0,08	0,08	0,08	0,08	0,08	0,08
15.5	Потери в тепловых сетях от отпущенной тепловой энергии	Гкал/ч	0,09013	0,09	0,09	0,09	0,09	0,09	0,09	0,09
15.6	Присоединенная тепловая нагрузка	Гкал/ч	0,037	0,037	0,037	0,037	0,037	0,037	0,037	0,037
15.7	Резерв (+)/дефицит (-) тепловой мощности	Гкал/ч	1,297	1,297	1,297	1,297	1,297	1,297	1,297	1,297
16	Котельная школы (с. Паломохино, ул. Мира)									
16.1	Установленная мощность основного оборудования	Гкал/ч	0,39	0,39	0,39	0,39	0,39	0,39	0,39	0,39
16.2	Располагаемая мощность основного оборудования	Гкал/ч	0,39	0,39	0,39	0,39	0,39	0,39	0,39	0,39
16.3	Ограничения тепловой мощности	Гкал/ч	0	0,00	0,00	0,00	0,00	0,00	0,00	0,00
16.4	Собственные и хозяйственные нужды	Гкал/ч	0,01726	0,02	0,02	0,02	0,02	0,02	0,02	0,02
16.5	Потери в тепловых сетях от отпущенной тепловой энергии	Гкал/ч	0,02634	0,03	0,03	0,03	0,03	0,03	0,03	0,03
16.6	Присоединенная тепловая нагрузка	Гкал/ч	0,083	0,083	0,083	0,083	0,083	0,083	0,083	0,083
16.7	Резерв (+)/дефицит (-) тепловой мощности	Гкал/ч	0,263	0,263	0,263	0,263	0,263	0,263	0,263	0,263
17	Котельная СДК (с. Паломохино, ул. Кирова, 28)									
17.1	Установленная мощность основного оборудования	Гкал/ч	0,36	0,36	0,36	0,36	0,36	0,36	0,36	0,36

№ п/п	Зона действия котельной	Ед. изм.	2021 год	2022 год	2023 год	2024 год	2025 год	2026 год	2027 - 2032 годы	2033-2040 годы
17.2	Располагаемая мощность основного оборудования	Гкал/ч	0,36	0,36	0,36	0,36	0,36	0,36	0,36	0,36
17.3	Ограничения тепловой мощности	Гкал/ч	0	0,00	0,00	0,00	0,00	0,00	0,00	0,00
17.4	Собственные и хозяйственные нужды	Гкал/ч	0,01585	0,02	0,02	0,02	0,02	0,02	0,02	0,02
17.5	Потери в тепловых сетях от отпущенной тепловой энергии	Гкал/ч	0,02437	0,02	0,02	0,02	0,02	0,02	0,02	0,02
17.6	Присоединенная тепловая нагрузка	Гкал/ч	0,031	0,031	0,031	0,031	0,031	0,031	0,031	0,031
17.7	Резерв (+)/дефицит (-) тепловой мощности	Гкал/ч	0,288	0,288	0,288	0,288	0,288	0,288	0,288	0,288
18	Котельная (ж/д ст. Староверческая)									
18.1	Установленная мощность основного оборудования	Гкал/ч	0,26	0,26	0,26	0,26	0,26	0,26	0,26	0,26
18.2	Располагаемая мощность основного оборудования	Гкал/ч	0,26	0,26	0,26	0,26	0,26	0,26	0,26	0,26
18.3	Ограничения тепловой мощности	Гкал/ч	0	0,00	0,00	0,00	0,00	0,00	0,00	0,00
18.4	Собственные и хозяйственные нужды	Гкал/ч	0,01148	0,01	0,01	0,01	0,01	0,01	0,01	0,01
18.5	Потери в тепловых сетях от отпущенной тепловой энергии	Гкал/ч	0,01743	0,02	0,02	0,02	0,02	0,02	0,02	0,02
18.6	Присоединенная тепловая нагрузка	Гкал/ч	0,058	0,058	0,058	0,058	0,058	0,058	0,058	0,058
18.7	Резерв (+)/дефицит (-) тепловой мощности	Гкал/ч	0,173	0,173	0,173	0,173	0,173	0,173	0,173	0,173

4.2 Гидравлический расчет передачи теплоносителя для каждого магистрального вывода с целью определения возможности (невозможности) обеспечения тепловой энергией существующих и перспективных потребителей, присоединенных к тепловой сети от каждого источника тепловой энергии

Гидравлический расчет передачи теплоносителя для каждого магистрального вывода с целью определения возможности (невозможности) обеспечения тепловой энергией существующих и перспективных потребителей, присоединенных к тепловой сети от каждого источника тепловой энергии может быть выполнен с использованием программно-расчетного комплекса «ZuluThermo» после разработки (актуализации) электронной модели системы теплоснабжения округа. При разработке схемы теплоснабжения электронная модель системы теплоснабжения округа не разрабатывалась. Гидравлические расчеты не выполнялись.

При существующих теплогидравлических режимах, располагаемых перепадах даже у самых удаленных потребителей достаточно для обеспечения качественной услуги теплоснабжения.

4.3 Выводы о резервах (дефицитах) существующей системы теплоснабжения при обеспечении перспективной тепловой нагрузки потребителей

Существующие значения располагаемой тепловой мощности источников тепловой энергии достаточны для покрытия нагрузки потребителей.

4.4 Состав изменений выполненных в доработанной и (или) актуализированной схеме теплоснабжения

Схема теплоснабжения округа разрабатывается впервые. Рассмотрены перспективные балансы источников тепловой мощности и тепловой нагрузки в период с 2021 по 2040 гг. (на каждый год).

Глава разработана в соответствии с действующей редакцией Постановления Правительства РФ от 22.02.2012 № 154 «О требованиях к схемам теплоснабжения, порядку их разработки и утверждения» (в редакции Постановлений Правительства РФ от 07.10.2014 № 1016, от 18.03.2016 № 208, от 23.03.2016 № 229, от 12.07.2016 № 666, от 03.04.2018 № 405, от 16.03.2019 № 276) и Методическими указаниями (утв. Приказом Минэнерго России от 05.03.2019 № 212 «Об утверждении Методических указаний по разработке схем теплоснабжения»).

ГЛАВА 5 МАСТЕР-ПЛАН РАЗВИТИЯ СИСТЕМ ТЕПЛОСНАБЖЕНИЯ ГОРОДСКОГО ОКРУГА

5.1 Описание вариантов (не менее двух) перспективного развития систем теплоснабжения городского округа на период по 2040 год

При развитии системы теплоснабжения необходимо придерживаться следующих принципов:

- 1) приоритетное использование природного газа в качестве основного топлива для существующих, реконструируемых и перспективных источников тепловой энергии;
- 2) использование индивидуального (автономного) теплоснабжения для индивидуальных жилых домов, жилых домов блокированной застройки и одиночных удаленных потребителей;
- 3) размещение источников тепловой энергии как можно ближе к потребителю, в том числе, перевод индивидуальных жилых домов и одиночных потребителей на индивидуальное (автономное) теплоснабжение;
- 4) унификация оборудования, что позволяет снизить складской резерв запасных частей;
- 5) разумное повышение коэффициента использования установленной мощности основного теплотехнического оборудования;
- 6) автоматизация, роботизация и диспетчеризация котельных (создание единого диспетчерского центра для дистанционного мониторинга работы объектов коммунальной инфраструктуры);
- 7) использование наилучших доступных технологий;
- 8) внедрение оборудования с высоким классом энергоэффективности;
- 9) приоритетное внедрение мероприятий с малым сроком окупаемости.

В соответствии с методическими рекомендациями к разработке (актуализации) схем теплоснабжения п.83 мастер-план схемы теплоснабжения рекомендуется разрабатывать на основании:

- 1) решений по строительству генерирующих объектов с комбинированной выработкой тепловой и электрической энергии, указанных в утвержденных в региональных схемах и программах перспективного развития электроэнергетики, разработанных в соответствии с Постановлением Правительства РФ от 17.10.2009 № 823 «О схемах и программах перспективного развития электроэнергетики» (Собрание законодательства Российской Федерации, 2009, №43, ст.5073; 2013, №33, ст.4392; 2014, №9, ст.907; 2015, №5, ст.827; №8, ст.1175; 2018, №34, ст.5483);
- 2) решений о теплофикационных турбоагрегатах, не прошедших конкурентный отбор мощности на оптовом рынке электрической энергии и мощности в соответствии с законодательством Российской Федерации об электроэнергетике;
- 3) решений по строительству, реконструкции и (или) модернизации генерирующих объектов с комбинированной выработкой тепловой и электрической энергии, указанных в договорах поставки мощности;
- 4) принятых региональных программ газификации жилищно-коммунального хозяйства, промышленных и иных организаций;
- 5) предложений по передаче тепловой нагрузки от котельных на источники комбинированной выработки, при наличии резерва тепловых мощностей установленных турбоагрегатов;
- 6) предложений по строительству, реконструкции и (или) модернизации магистральных теплопроводов для обеспечения возможности регулирования загрузки существующих и перспективных источников комбинированной выработки.

Для территории округа данные решения отсутствуют.

Планом развития округа предусматривается новое жилищное строительство, размещаемое на территориях существующей застройки путем реконструкции и создания новой современной застройки, обеспечивающей комфортные условия проживания. В настоящее

время строительство жилья на территории городского округа представлено индивидуальной жилой застройкой.

Отопление вновь строящихся зданий, за исключением индивидуального жилищного строительства, предусматривается от существующих источников теплоснабжения. Строительство новых источников централизованного теплоснабжения на территории округа не планируется.

Для отопления и горячего водоснабжения, вновь строящихся индивидуальных домов рекомендуется использовать индивидуальные двухконтурные котлы. Для теплоснабжения строящихся зданий (группы зданий) с небольшим теплотреблением и использовать автономные источники тепла, отдельностоящие и пристроенные блочно-модульные котельные малой мощности. Выбор индивидуальных источников тепла объясняется тем, что объекты имеют незначительную тепловую нагрузку и находятся на значительном расстоянии друг от друга, что влечет за собой большие потери в тепловых сетях и значительные капитальные вложения по их прокладке.

В целях повышения надежности и качества теплоснабжения потребителей, рассмотрим два сценария перспективного развития системы централизованного теплоснабжения округа.

Системы теплоснабжения г. Мураши

Сценарий №1 развития системы централизованного теплоснабжения (базовый вариант развития);

Принятый в ранее разработанной схеме теплоснабжения Мурашинского городского поселения Мурашинского района Кировской области до 2028 года (актуализация на 2020 год), в качестве базового, вариант перспективного развития систем теплоснабжения г. Мураши, остается неизменным.

Согласно данному варианту развития предусматривается сохранение существующей схемы теплоснабжения с проведением работ по модернизации источников теплоснабжения и заменой изношенных участков тепловых сетей.

Сценарий №2 развития системы централизованного теплоснабжения

Объединение тепловых сетей Котельной №3 (г. Мураши, ул. Калинина, 13а), Котельной №5 (г. Мураши, ул. Маяковского, 6) и Котельной №9 (г. Мураши, ул. Сельхозтехники, 2), Котельной №10 (г. Мураши, ул. Халтурина, 48)» с закрытием котельных №3,5 и котельной №9. С полной заменой всего основного и вспомогательного котельного оборудования в котельной №10.

Ориентировочные затраты на мероприятие объединению тепловых сетей (укрупнение – изменение зон действия) составят 51500 тыс. руб. (из них: строительство сетей теплоснабжения, строительно-монтажные работы – 13326 тыс. руб., на основное и вспомогательное оборудование и работы – 38224 тыс. руб.).

Закрытие котельных № 3, 5, 9 позволит снизить затраты на ремонт и эксплуатацию источников теплоснабжения, а реконструкция сохраняемых источников тепла позволит повысить эффективность их работы, снизить удельные расходы топлива и электроэнергии на производство тепла.

Системы теплоснабжения п. Безбожник

Развитие системы теплоснабжения п. Безбожник предусматривается на базовом уровне, с проведением работ по модернизации оборудования котельной, а также поэтапной замене изношенных сетей теплоснабжения.

Системы теплоснабжения п. Октябрьский

Развитие системы теплоснабжения п. Октябрьский предусматривается на базовом уровне, с проведением работ по модернизации оборудования котельных, а также поэтапной замене изношенных сетей теплоснабжения. Объединение котельных схемой теплоснабжения не предусматривается.

5.2 Технико-экономическое сравнение вариантов перспективного развития систем теплоснабжения округа

Экономическая эффективность реализации мероприятий по сохранению существующей схемы теплоснабжения с проведением работ по модернизации существующих объектов выражается в сокращении эксплуатационных издержек, уменьшению удельных расходов топлива на производство тепла, а также снижению потерь тепла при транспортировке. Для обеспечения надежного теплоснабжения необходимо регулярно проводить работы по замене изношенного и устаревшего оборудования, замене тепловых сетей.

При реализации мероприятий объединению зон действия Котельной №3 (г. Мураши, ул. Калинина, 13а), Котельной №5 (г. Мураши, ул. Маяковского, 6) и Котельной №9 (г. Мураши, ул. Сельхозтехники, 2), Котельной №10 (г. Мураши, ул. Халтурина, 48)» с закрытием котельных №3,5 и котельной №9, а также с полной заменой всего основного и вспомогательного котельного оборудования в котельной №10 (Вариант 2 развития систему теплоснабжения г. Мураши). снижение расход топлива на выработку тепловой энергии в результате увеличения КПД котлов по сравнению с существующим состоянием, а также в увеличении надежности теплоснабжения и сокращения эксплуатационных затрат.

Экономическая эффективность реализации мероприятий по сохранению существующей схемы теплоснабжения сельских населенных пунктов с проведением работ по модернизации существующих объектов выражается в сокращении эксплуатационных издержек, уменьшению удельных расходов топлива на производство тепла, а также снижению потерь тепла при транспортировке. Для обеспечения надежного теплоснабжения необходимо регулярно проводить работы по замене изношенного и устаревшего оборудования, замене тепловых сетей.

При отсутствии инвестиций в сохранение и модернизацию объектов системы теплоснабжения надежность и эффективность система либо остаётся на неизменном уровне (в случае проведения своевременных ремонтов и регламентах работ) или ухудшается за счет морального и физического износа оборудования и тепловых статей.

5.3 Обоснование выбора приоритетного варианта перспективного развития систем теплоснабжения городского округа на основе анализа ценовых (тарифных) последствий для потребителей, а в ценовых зонах теплоснабжения - на основе анализа ценовых (тарифных) последствий для потребителей, возникших при осуществлении регулируемых видов деятельности, и индикаторов развития систем теплоснабжения округа

Настоящей схемой теплоснабжения основным вариантом развития системы теплоснабжения г. Мураши принято объединение тепловых сетей Котельной №3 (г. Мураши, ул. Калинина, 13а), Котельной №5 (г. Мураши, ул. Маяковского, 6) и Котельной №9 (г. Мураши, ул. Сельхозтехники, 2), Котельной №10 (г. Мураши, ул. Халтурина, 48)» с закрытием котельных №3,5 и котельной №9, а также с полной заменой всего основного и вспомогательного котельного оборудования в котельной №10. Развитие сохраняемых источников тепла планируется на базовом уровне с проведением работ по модернизации оборудования котельной, а также поэтапной замене изношенных сетей теплоснабжения.

Развитие систем теплоснабжения сельских населенных пунктов предусматривается на базовом уровне, с проведением работ по модернизации оборудования котельной, а также поэтапной замене изношенных сетей теплоснабжения.

5.4 Состав изменений выполненных в доработанной и (или) актуализированной схеме теплоснабжения

Схема теплоснабжения округа разрабатывается впервые.

Глава 5 разработана в соответствии с действующей редакцией Постановления Правительства РФ от 22.02.2012 № 154 «О требованиях к схемам теплоснабжения, порядку их разработки и утверждения» (в редакции Постановлений Правительства РФ от 07.10.2014 № 1016, от 18.03.2016 № 208, от 23.03.2016 № 229, от 12.07.2016 № 666, от 03.04.2018 № 405, от 16.03.2019 № 276) и Методическими указаниями (утв. Приказом Минэнерго России от

05.03.2019 № 212 «Об утверждении Методических указаний по разработке схем теплоснабжения»).

ГЛАВА 6 СУЩЕСТВУЮЩИЕ И ПЕРСПЕКТИВНЫЕ БАЛАНСЫ ПРОИЗВОДИТЕЛЬНОСТИ ВОДОПОДГОТОВИТЕЛЬНЫХ УСТАНОВОК И МАКСИМАЛЬНОГО ПОТРЕБЛЕНИЯ ТЕПЛОНОСИТЕЛЯ ТЕПЛОПОТРЕБЛЯЮЩИМИ УСТАНОВКАМИ ПОТРЕБИТЕЛЕЙ, В ТОМ ЧИСЛЕ В АВАРИЙНЫХ РЕЖИМАХ

6.1 Расчетная величина нормативных потерь (в ценовых зонах теплоснабжения - расчетную величину плановых потерь, определяемых в соответствии с методическими указаниями по актуализации схем теплоснабжения) теплоносителя в тепловых сетях в зонах действия источников тепловой энергии

Балансы производительности водоподготовительных установок теплоносителя формируются по данным о балансах тепловой мощности источника тепловой энергии и присоединенной тепловой нагрузки в каждой зоне действия источника тепловой энергии по каждому из магистральных выводов (если таких выводов несколько) тепловой мощности источника тепловой энергии. Расходы сетевой воды, объем сетей и теплопроводов и потери в сетях определяются по нормативам потерь в зависимости от вида системы теплоснабжения.

Расчет производительности ВПУ котельной для подпитки тепловых сетей с учетом перспективных планов развития выполнен согласно СП 124.13330.2012. «Свод правил. Тепловые сети. Актуализированная редакция СНиП 41-02-2003». Среднегодовая утечка теплоносителя из водяных тепловых сетей должна быть не более 0,25% среднегодового объема воды в тепловой сети и присоединенных системах теплоснабжения независимо от схемы присоединения.

Расчетная величина нормативных потерь теплоносителя приведена в таблице 52.

Таблица 52 – Перспективный расход воды на компенсацию потерь и затрат теплоносителя при передаче тепловой энергии

Источник тепловой энергии	Существующее состояние				Перспективное состояние			
	Присоединенная тепловая нагрузка, Гкал/час	подпитка тепловой сети, тыс.м ³ /год, в т.ч.:			Присоединенная тепловая нагрузка, Гкал/час	подпитка тепловой сети, тыс.м ³ /год, в т.ч.:		
		Всего	утечка теплоносителя	- отпуск теплоносителя из тепловых сетей на гвс (для открытых систем тепло снабжения)		Всего	утечка теплоносителя	- отпуск теплоносителя из тепловых сетей на гвс (для открытых систем тепло снабжения)
Котельная №1 (г. Мураши, ул.Кирова, 1)	8,979	1,25	1,255	-	1,255	1,255	1,255	-
Котельная №3 (г. Мураши, ул. Калинина, 13а)	1,918	0,27	0,268	-	-	-	-	-
Котельная №5 (г. Мураши, ул. Маяковского, 6)	0,510	0,07	0,071	-	-	-	-	-
Котельная №9 (г. Мураши, ул. Сельхозтехники, 2)	0,203	0,03	0,028	-	-	-	-	-

Источник тепловой энергии	Существующее состояние				Перспективное состояние			
	Присоединенная тепловая нагрузка, Гкал/час	подпитка тепловой сети, тыс.м ³ /год, в т.ч.:			Присоединенная тепловая нагрузка, Гкал/час	подпитка тепловой сети, тыс.м ³ /год, в т.ч.:		
		Всего	утечка теплоносителя	- отпуск теплоносителя из тепловых сетей на гвс (для открытых систем тепло снабжения)		Всего	утечка теплоносителя	- отпуск теплоносителя из тепловых сетей на гвс (для открытых систем тепло снабжения)
Котельная №10 (г. Мураши, ул. Халтурина, 48)	1,013	0,14	0,142	-	0,509	0,142	0,142	-
Котельная «ЦРБ» (г. Мураши, ул. Пугачева, 45)	0,800	0,11	0,112	-	0,112	0,112	0,112	-
Котельная ИЧ-3 (г. Мураши, ул. Дзержинского, 100)	0,600	0,08	0,084	-	0,084	0,084	0,084	-
Котельная (п. Безбожник, ул. Первомайская, 76)	2,689	0,38	0,376	-	0,376	0,376	0,376	-
Котельная №1 (п. Октябрьский)	0,073	0,06	0,057	-	0,057	0,057	0,057	-
Котельная №2 (п. Октябрьский)	0,231	0,222	0,222	-	0,222	0,222	0,222	-
Котельная №3 (п. Октябрьский)	0,213	0,205	0,205	-	0,205	0,205	0,205	-
Котельная №5 (п. Октябрьский)	0,499	0,480	0,480	н/д	0,480	0,480	0,480	н/д
Котельная с. Боровица	0,115	0,02	0,111	-	0,016	0,111	0,111	-
Котельная с. Верхораменье	0,052	0,01	0,050	-	0,007	0,050	0,050	-
Котельная д. Даниловка	0,037	0,01	0,036	-	0,005	0,036	0,036	-
Котельная школы (с. Паломохино, ул. Мира)	0,083	0,01	0,080	-	0,012	0,080	0,080	-
Котельная СДК (с. Паломохино, ул. Кирова, 28)	0,031	0,00	0,030	-	0,004	0,030	0,030	-
Котельная (ж/д ст. Староверческая)	0,058	0,056	0,056	-	0,056	0,056	0,056	-

6.2 Максимальный и среднечасовой расход теплоносителя (расход сетевой воды) на горячее водоснабжение потребителей с использованием открытой системы теплоснабжения в зоне действия каждого источника тепловой энергии, рассчитываемый с учетом прогнозных сроков перевода потребителей, подключенных к открытой системе теплоснабжения (горячего водоснабжения), на закрытую систему горячего водоснабжения

Сведения об отпуске теплоносителя на нужды горячего водоснабжения с использованием открытой системы теплоснабжения приведено в таблице 52.

6.3 Сведения о наличии баков-аккумуляторов

Сведения не предоставлены.

6.4 Нормативный и фактический (для эксплуатационного и аварийного режимов) часовой расход подпиточной воды в зоне действия источников тепловой энергии

Согласно требованию СП 124.13330.2012. «Свод правил. Тепловые сети. Актуализированная редакция СНиП 41-02-2003», для открытых и закрытых систем теплоснабжения должна предусматриваться дополнительно аварийная подпитка химически не обработанной и не деаэрированной водой, расход которой принимается в количестве 2% среднегодового объема воды в тепловой сети и присоединенных системах теплоснабжения независимо от схемы присоединения (за исключением систем горячего водоснабжения, присоединенных через водоподогреватели), если другое не предусмотрено проектными (эксплуатационными) решениями. При наличии нескольких отдельных тепловых сетей, отходящих от коллектора источника тепла, аварийную подпитку допускается определять только для одной наибольшей по объему тепловой сети.

Таблица 53 – Существующие и перспективные балансы производительности водоподготовительных установок для эксплуатационного и аварийного режимов работы источников тепловой энергии

№ п/п	Показатели баланса производительности СХВП	Ед. изм.	2021 год	2022 год	2023 год	2024 год	2025 год	2026 год	2027 – 2032 годы	2033 – 2040 годы
Котельная №1 (г. Мураши, ул.Кирова, 1)										
1	присоединенная нагрузка	Гкал/ч	8,979	8,979	8,979	8,979	8,979	8,979	8,979	8,979
2	объем системы теплоснабжения (п. 6.16 в СП 124.13330.2012)	м. куб.	501,926	501,926	501,926	501,926	501,926	501,926	501,926	501,926
3	нормативные утечки (п. 6.16 в СП 124.13330.2012)	м. куб./ч	1,255	1,255	1,255	1,255	1,255	1,255	1,255	1,255
4	аварийная подпитка «сырой» водой (п. 6.22 в СП 124.13330.2012)	м. куб./ч	10,04	10,04	10,04	10,04	10,04	10,04	10,04	10,04
Котельная №3 (г. Мураши, ул. Калинина, 13а)										
1	присоединенная нагрузка	Гкал/ч	1,918	1,918	1,918	1,918	1,918	1,918	0,000	0,000
2	объем системы теплоснабжения (п. 6.16 в СП 124.13330.2012)	м. куб.	107,216	107,216	107,216	107,216	107,216	107,216	0,000	0,000

№ п/п	Показатели баланса производительности СХВП	Ед. изм.	2021 год	2022 год	2023 год	2024 год	2025 год	2026 год	2027 – 2032 годы	2033 – 2040 годы
3	нормативные утечки (п. 6.16 в СП 124.13330.2012)	м. куб./ч	0,268	0,268	0,268	0,268	0,268	0,268	0,000	0,000
4	аварийная подпитка «сырой» водой (п. 6.22 в СП 124.13330.2012)	м. куб./ч	2,14	2,14	2,14	2,14	2,14	2,14	0,00	0,00
	Котельная №5 (г. Мураши, ул. Маяковского, 6)									
1	присоединенная нагрузка	Гкал/ч	0,510	0,510	0,510	0,510	0,510	0,510	0,000	0,000
2	объем системы теплоснабжения (п. 6.16 в СП 124.13330.2012)	м. куб.	28,509	28,509	28,509	28,509	28,509	28,509	0,000	0,000
3	нормативные утечки (п. 6.16 в СП 124.13330.2012)	м. куб./ч	0,071	0,071	0,071	0,071	0,071	0,071	0,000	0,000
4	аварийная подпитка «сырой» водой (п. 6.22 в СП 124.13330.2012)	м. куб./ч	0,57	0,57	0,57	0,57	0,57	0,57	0,00	0,00
	Котельная №9 (г. Мураши, ул. Сельхозтехники, 2)									
1	присоединенная нагрузка	Гкал/ч	0,203	0,203	0,203	0,203	0,203	0,203	0,000	0,000
2	объем системы теплоснабжения (п. 6.16 в СП 124.13330.2012)	м. куб.	11,348	11,348	11,348	11,348	11,348	11,348	0,000	0,000
3	нормативные утечки (п. 6.16 в СП 124.13330.2012)	м. куб./ч	0,028	0,028	0,028	0,028	0,028	0,028	0,000	0,000
4	аварийная подпитка «сырой» водой (п. 6.22 в СП 124.13330.2012)	м. куб./ч	0,23	0,23	0,23	0,23	0,23	0,23	0,00	0,00
	Котельная №10 (г. Мураши, ул. Халтурина, 48)									
1	присоединенная нагрузка	Гкал/ч	1,013	1,013	1,013	1,013	1,013	1,013	3,644	3,644
2	объем системы теплоснабжения (п. 6.16 в СП 124.13330.2012)	м. куб.	56,627	56,627	56,627	56,627	56,627	56,627	203,700	203,700
3	нормативные утечки (п. 6.16 в СП 124.13330.2012)	м. куб./ч	0,142	0,142	0,142	0,142	0,142	0,142	0,509	0,509
4	аварийная подпитка «сырой» водой (п. 6.22 в СП 124.13330.2012)	м. куб./ч	1,13	1,13	1,13	1,13	1,13	1,13	4,07	4,07
	Котельная «ЦРБ» (г. Мураши, ул. Пугачева, 45)									
1	присоединенная нагрузка	Гкал/ч	0,800	0,800	0,800	0,800	0,800	0,800	0,800	0,800

№ п/п	Показатели баланса производительности СХВП	Ед. изм.	2021 год	2022 год	2023 год	2024 год	2025 год	2026 год	2027 – 2032 годы	2033 – 2040 годы
2	объем системы теплоснабжения (п. 6.16 в СП 124.13330.2012)	м. куб.	44,720	44,720	44,720	44,720	44,720	44,720	44,720	44,720
3	нормативные утечки (п. 6.16 в СП 124.13330.2012)	м. куб./ч	0,112	0,112	0,112	0,112	0,112	0,112	0,112	0,112
4	аварийная подпитка «сырой» водой (п. 6.22 в СП 124.13330.2012)	м. куб./ч	0,89	0,89	0,89	0,89	0,89	0,89	0,89	0,89
	Котельная ИЧ-3 (г. Мураши, ул. Дзержинского, 100)									
1	присоединенная нагрузка	Гкал/ч	0,600	0,600	0,600	0,600	0,600	0,600	0,600	0,600
2	объем системы теплоснабжения (п. 6.16 в СП 124.13330.2012)	м. куб.	33,540	33,540	33,540	33,540	33,540	33,540	33,540	33,540
3	нормативные утечки (п. 6.16 в СП 124.13330.2012)	м. куб./ч	0,084	0,084	0,084	0,084	0,084	0,084	0,084	0,084
4	аварийная подпитка «сырой» водой (п. 6.22 в СП 124.13330.2012)	м. куб./ч	0,67	0,67	0,67	0,67	0,67	0,67	0,67	0,67
	Котельная (п.Безбожник, ул.Первомайская,7б)									
1	присоединенная нагрузка	Гкал/ч	2,689	2,689	2,689	2,689	2,689	2,689	2,689	2,689
2	объем системы теплоснабжения (п. 6.16 в СП 124.13330.2012)	м. куб.	150,315	150,315	150,315	150,315	150,315	150,315	150,315	150,315
3	нормативные утечки (п. 6.16 в СП 124.13330.2012)	м. куб./ч	0,376	0,376	0,376	0,376	0,376	0,376	0,376	0,376
4	аварийная подпитка «сырой» водой (п. 6.22 в СП 124.13330.2012)	м. куб./ч	3,01	3,01	3,01	3,01	3,01	3,01	3,01	3,01
	Котельная №1 (п. Октябрьский)									
1	присоединенная нагрузка	Гкал/ч	0,073	0,073	0,073	0,073	0,073	0,073	0,073	0,073
2	объем системы теплоснабжения (п. 6.16 в СП 124.13330.2012)	м. куб.	4,081	4,081	4,081	4,081	4,081	4,081	4,081	4,081
3	нормативные утечки (п. 6.16 в СП 124.13330.2012)	м. куб./ч	0,010	0,010	0,010	0,010	0,010	0,010	0,010	0,010
4	аварийная подпитка «сырой» водой (п. 6.22 в СП 124.13330.2012)	м. куб./ч	0,08	0,08	0,08	0,08	0,08	0,08	0,08	0,08
	Котельная №2 (п. Октябрьский)									
1	присоединенная нагрузка	Гкал/ч	0,231	0,231	0,231	0,231	0,231	0,231	0,231	0,231

№ п/п	Показатели баланса производительности СХВП	Ед. изм.	2021 год	2022 год	2023 год	2024 год	2025 год	2026 год	2027 – 2032 годы	2033 – 2040 годы
2	объем системы теплоснабжения (п. 6.16 в СП 124.13330.2012)	м. куб.	12,913	12,913	12,913	12,913	12,913	12,913	12,913	12,913
3	нормативные утечки (п. 6.16 в СП 124.13330.2012)	м. куб./ч	0,032	0,032	0,032	0,032	0,032	0,032	0,032	0,032
4	аварийная подпитка «сырой» водой (п. 6.22 в СП 124.13330.2012)	м. куб./ч	0,26	0,26	0,26	0,26	0,26	0,26	0,26	0,26
Котельная №3 (п. Октябрьский)										
1	присоединенная нагрузка	Гкал/ч	0,213	0,213	0,213	0,213	0,213	0,213	0,213	0,213
2	объем системы теплоснабжения (п. 6.16 в СП 124.13330.2012)	м. куб.	11,907	11,907	11,907	11,907	11,907	11,907	11,907	11,907
3	нормативные утечки (п. 6.16 в СП 124.13330.2012)	м. куб./ч	0,030	0,030	0,030	0,030	0,030	0,030	0,030	0,030
4	аварийная подпитка «сырой» водой (п. 6.22 в СП 124.13330.2012)	м. куб./ч	0,24	0,24	0,24	0,24	0,24	0,24	0,24	0,24
Котельная №5 (п. Октябрьский)										
1	присоединенная нагрузка	Гкал/ч	0,499	0,499	0,499	0,499	0,499	0,499	0,499	0,499
2	объем системы теплоснабжения (п. 6.16 в СП 124.13330.2012)	м. куб.	27,894	27,894	27,894	27,894	27,894	27,894	27,894	27,894
3	нормативные утечки (п. 6.16 в СП 124.13330.2012)	м. куб./ч	0,070	0,070	0,070	0,070	0,070	0,070	0,070	0,070
4	аварийная подпитка «сырой» водой (п. 6.22 в СП 124.13330.2012)	м. куб./ч	0,56	0,56	0,56	0,56	0,56	0,56	0,56	0,56
Котельная с. Боровица										
1	присоединенная нагрузка	Гкал/ч	0,115	0,115	0,115	0,115	0,115	0,115	0,115	0,115
2	объем системы теплоснабжения (п. 6.16 в СП 124.13330.2012)	м. куб.	6,429	6,429	6,429	6,429	6,429	6,429	6,429	6,429
3	нормативные утечки (п. 6.16 в СП 124.13330.2012)	м. куб./ч	0,016	0,016	0,016	0,016	0,016	0,016	0,016	0,016
4	аварийная подпитка «сырой» водой (п. 6.22 в СП 124.13330.2012)	м. куб./ч	0,13	0,13	0,13	0,13	0,13	0,13	0,13	0,13
Котельная с. Верхораменье										
1	присоединенная нагрузка	Гкал/ч	0,052	0,052	0,052	0,052	0,052	0,052	0,052	0,052
2	объем системы теплоснабжения (п. 6.16 в СП 124.13330.2012)	м. куб.	3,11836	3,11836	3,11836	3,11836	3,11836	3,11836	3,11836	3,118

№ п/п	Показатели баланса производительности СХВП	Ед. изм.	2021 год	2022 год	2023 год	2024 год	2025 год	2026 год	2027 – 2032 годы	2033 – 2040 годы
3	нормативные утечки (п. 6.16 в СП 124.13330.2012)	м. куб./ч	0,008	0,008	0,008	0,008	0,008	0,008	0,008	0,008
4	аварийная подпитка «сырой» водой (п. 6.22 в СП 124.13330.2012)	м. куб./ч	0,06	0,06	0,06	0,06	0,06	0,06	0,06	0,06
Котельная д. Даниловка										
1	присоединенная нагрузка	Гкал/ч	0,037	0,037	0,037	0,037	0,037	0,037	0,037	0,037
2	объем системы теплоснабжения (п. 6.16 в СП 124.13330.2012)	м. куб.	2,068	2,068	2,068	2,068	2,068	2,068	2,068	2,068
3	нормативные утечки (п. 6.16 в СП 124.13330.2012)	м. куб./ч	0,005	0,005	0,005	0,005	0,005	0,005	0,005	0,005
4	аварийная подпитка «сырой» водой (п. 6.22 в СП 124.13330.2012)	м. куб./ч	0,04	0,04	0,04	0,04	0,04	0,04	0,04	0,04
Котельная школы (с. Паломохино, ул. Мира)										
1	присоединенная нагрузка	Гкал/ч	0,083	0,083	0,083	0,083	0,083	0,083	0,083	0,083
2	объем системы теплоснабжения (п. 6.16 в СП 124.13330.2012)	м. куб.	4,634	4,634	4,634	4,634	4,634	4,634	4,634	4,634
3	нормативные утечки (п. 6.16 в СП 124.13330.2012)	м. куб./ч	0,012	0,012	0,012	0,012	0,012	0,012	0,012	0,012
4	аварийная подпитка «сырой» водой (п. 6.22 в СП 124.13330.2012)	м. куб./ч	0,09	0,09	0,09	0,09	0,09	0,09	0,09	0,09
Котельная СДК (с. Паломохино, ул. Кирова, 28)										
1	присоединенная нагрузка	Гкал/ч	0,031	0,031	0,031	0,031	0,031	0,031	0,031	0,031
2	объем системы теплоснабжения (п. 6.16 в СП 124.13330.2012)	м. куб.	1,755	1,755	1,755	1,755	1,755	1,755	1,755	1,755
3	нормативные утечки (п. 6.16 в СП 124.13330.2012)	м. куб./ч	0,004	0,004	0,004	0,004	0,004	0,004	0,004	0,004
4	аварийная подпитка «сырой» водой (п. 6.22 в СП 124.13330.2012)	м. куб./ч	0,04	0,04	0,04	0,04	0,04	0,04	0,04	0,04
Котельная (ж/д ст. Староверческая)										
1	присоединенная нагрузка	Гкал/ч	0,058	0,058	0,058	0,058	0,058	0,058	0,058	0,058
2	объем системы теплоснабжения (п. 6.16 в СП 124.13330.2012)	м. куб.	3,242	3,242	3,242	3,242	3,242	3,242	3,242	3,242

№ п/п	Показатели баланса производительности СХВП	Ед. изм.	2021 год	2022 год	2023 год	2024 год	2025 год	2026 год	2027 – 2032 годы	2033 – 2040 годы
3	нормативные утечки (п. 6.16 в СП 124.13330.2012)	м. куб./ч	0,008	0,008	0,008	0,008	0,008	0,008	0,008	0,008
4	аварийная подпитка «сырой» водой (п. 6.22 в СП 124.13330.2012)	м. куб./ч	0,06	0,06	0,06	0,06	0,06	0,06	0,06	0,06

6.5 Существующий и перспективный баланс производительности водоподготовительных установок и потерь теплоносителя с учетом развития системы теплоснабжения

Существующий и перспективный баланс производительности водоподготовительных установок и потерь теплоносителя с учетом развития систем теплоснабжения приведен в таблице 53.

6.6 Состав изменений выполненных в доработанной и (или) актуализированной схеме теплоснабжения

Схема теплоснабжения округа разрабатывается впервые. При разработке схемы теплоснабжения были рассмотрены перспективные балансы производительности водоподготовительных установок в период с 2021 г. по 2040 г. (на каждый год). Глава переработана в соответствии с действующей редакцией Постановления Правительства РФ от 22.02.2012 № 154 «О требованиях к схемам теплоснабжения, порядку их разработки и утверждения» (в редакции Постановлений Правительства РФ от 07.10.2014 № 1016, от 18.03.2016 № 208, от 23.03.2016 № 229, от 12.07.2016 № 666, от 03.04.2018 № 405, от 16.03.2019 № 276) и Методическими указаниями (утв. Приказом Минэнерго России от 05.03.2019 № 212 «Об утверждении Методических указаний по разработке схем теплоснабжения»).

ГЛАВА 7 ПРЕДЛОЖЕНИЯ ПО СТРОИТЕЛЬСТВУ, РЕКОНСТРУКЦИИ, ТЕХНИЧЕСКОМУ ПЕРЕВООРУЖЕНИЮ И (ИЛИ) МОДЕРНИЗАЦИИ ИСТОЧНИКОВ ТЕПЛОВОЙ ЭНЕРГИИ

7.1 Описание условий организации централизованного теплоснабжения, индивидуального теплоснабжения, а также поквартирного отопления, которое должно содержать в том числе определение целесообразности или нецелесообразности подключения (технологического присоединения) теплопотребляющей установки к существующей системе централизованного теплоснабжения исходя из недопущения увеличения совокупных расходов в такой системе централизованного теплоснабжения, расчет которых выполняется в порядке, установленном методическими указаниями по разработке схем теплоснабжения (утв. Приказом Минэнерго России от 05.03.2019 № 212 «Об утверждении Методических указаний по разработке схем теплоснабжения»)

Согласно статье 14 Федерального закона от 27.07.2010 № 190-ФЗ «О теплоснабжении», подключение теплопотребляющих установок и тепловых сетей потребителей тепловой энергии, в том числе застройщиков к системе теплоснабжения осуществляется в порядке, установленном законодательством о градостроительной деятельности для подключения объектов капитального строительства к сетям инженерно-технического обеспечения, с учетом особенностей, предусмотренных Федеральным законом от 27.07.2010 № 190-ФЗ «О теплоснабжении» и Правилами подключения к системам теплоснабжения, утвержденными Постановлением Правительством РФ от 05.07.2018 № 787 «О подключении (технологическом присоединении) к системам теплоснабжения, недискриминационном доступе к услугам в сфере теплоснабжения, изменении и признании утратившими силу некоторых актов Правительства Российской Федерации» (далее по тексту - Правила подключения к системам теплоснабжения).

Подключение осуществляется на основании договора на подключение к системе теплоснабжения, который является публичным для теплоснабжающей организации, теплосетевой организации. Правила выбора теплоснабжающей организации или теплосетевой организации, к которой следует обращаться заинтересованным в подключении к системе теплоснабжения лицам, и которая не вправе отказать им в услуге по такому подключению и заключению соответствующего договора, устанавливаются Правилами подключения к системам теплоснабжения.

При наличии технической возможности подключения к системе теплоснабжения и при наличии свободной мощности в соответствующей точке подключения отказ потребителю, в том числе застройщику, в заключении договора на подключение объекта капитального строительства, находящегося в границах определенного схемой теплоснабжения радиуса эффективного теплоснабжения, не допускается.

В случае технической невозможности подключения к системе теплоснабжения объекта капитального строительства вследствие отсутствия свободной мощности в соответствующей точке подключения на момент обращения соответствующего потребителя, в том числе застройщика, но при наличии в утвержденной в установленном порядке инвестиционной программе теплоснабжающей организации или теплосетевой организации мероприятий по развитию системы теплоснабжения и снятию технических ограничений, позволяющих обеспечить техническую возможность подключения к системе теплоснабжения объекта капитального строительства, отказ в заключении договора на его подключение не допускается. Нормативные сроки его подключения к системе теплоснабжения устанавливаются в соответствии с инвестиционной программой теплоснабжающей организации или теплосетевой организации в пределах нормативных сроков подключения к системе теплоснабжения, установленных Правилами подключения к системам теплоснабжения.

В случае технической невозможности подключения к системе теплоснабжения объекта капитального строительства вследствие отсутствия свободной мощности в соответствующей точке подключения на момент обращения соответствующего потребителя, в том числе застройщика, и при отсутствии в утвержденной в установленном порядке инвестиционной программе теплоснабжающей организации или теплосетевой организации мероприятий по разви-

тию системы теплоснабжения и снятию технических ограничений, позволяющих обеспечить техническую возможность подключения к системе теплоснабжения этого объекта капитального строительства, теплоснабжающая организация или теплосетевая организация в сроки и в порядке, которые установлены Правилами подключения к системам теплоснабжения, утвержденными Правительством Российской Федерации, обязана обратиться в федеральный орган исполнительной власти, уполномоченный на реализацию государственной политики в сфере теплоснабжения, или орган местного самоуправления, утвердивший схему теплоснабжения, с предложением о включении в нее мероприятий по обеспечению технической возможности подключения к системе теплоснабжения этого объекта капитального строительства. Федеральный орган исполнительной власти, уполномоченный на реализацию государственной политики в сфере теплоснабжения, или орган местного самоуправления, утвердивший схему теплоснабжения, в порядке и на основании критериев, которые установлены порядком разработки и утверждения схем теплоснабжения, принимает решение о внесении изменений в схему теплоснабжения или об отказе во внесении в нее таких изменений. В случае если теплоснабжающая или теплосетевая организация не направит в установленный срок и (или) представит с нарушением установленного порядка в федеральный орган исполнительной власти, уполномоченный на реализацию государственной политики в сфере теплоснабжения, или орган местного самоуправления, утвердивший схему теплоснабжения, предложения о включении в нее соответствующих мероприятий, потребитель, в том числе застройщик, вправе потребовать возмещения убытков, причиненных данным нарушением, и (или) обратиться в федеральный антимонопольный орган с требованием о выдаче в отношении указанной организации предписания о прекращении нарушения правил недискриминационного доступа к товарам.

В случае внесения изменений в схему теплоснабжения теплоснабжающая организация или теплосетевая организация обращается в орган регулирования для внесения изменений в инвестиционную программу. После принятия органом регулирования решения об изменении инвестиционной программы он обязан учесть внесенное в указанную инвестиционную программу изменение при установлении тарифов в сфере теплоснабжения в сроки и в порядке, которые определяются основами ценообразования в сфере теплоснабжения и Правилами регулирования цен (тарифов) в сфере теплоснабжения, утвержденными Постановлением Правительства РФ от 22.10.2012 № 1075 «О ценообразовании в сфере теплоснабжения». Нормативные сроки подключения объекта капитального строительства устанавливаются в соответствии с инвестиционной программой теплоснабжающей организации или теплосетевой организации, в которую внесены изменения, с учетом нормативных сроков подключения объектов капитального строительства, установленных Правилами подключения к системам теплоснабжения.

Таким образом, вновь вводимые потребители, обратившиеся соответствующим образом в теплоснабжающую организацию, должны быть подключены к централизованному теплоснабжению, если такое подсоединение возможно в перспективе.

С потребителями, находящимися за границей радиуса эффективного теплоснабжения, могут быть заключены договора долгосрочного теплоснабжения по свободной (обоюдно приемлемой) цене, в целях компенсации затрат на строительство новых и реконструкцию существующих тепловых сетей, и увеличению радиуса эффективного теплоснабжения.

Кроме того, согласно СП 42.13330.2016 «Свод правил. Градостроительство. Планировка и застройка городских и сельских поселений. Актуализированная редакция СНиП 2.07.01-89*», в районах многоквартирной жилой застройки малой этажности, а также одно-двухквартирной жилой застройки с приусадебными (приквартирными) земельными участками теплоснабжение допускается предусматривать от котельных на группу жилых и общественных зданий или от индивидуальных источников тепла при соблюдении технических регламентов: экологических; санитарно-гигиенических; противопожарных требований. Групповые котельные допускается размещать на селитебной территории с целью сокращения потерь при транспорте теплоносителя и снижения тарифа на тепловую энергию.

Согласно СП 60.13330.2020 «Свод правил. Отопление, вентиляция и кондиционирование воздуха. СНиП 41-01-2003», для индивидуального теплоснабжения зданий следует применять

теплогенераторы полной заводской готовности на газообразном, жидком и твердом топливе общей теплопроизводительностью до 360 кВт с параметрами теплоносителя не более 95°C и 0,6 Мпа. Теплогенераторы следует размещать в отдельном помещении на любом надземном этаже, а также в цокольном и подвальном этажах отапливаемого здания.

Условия организации поквартирного теплоснабжения определены в СП 54.13330.2016 «Свод правил. Здания жилые многоквартирные. Актуализированная редакция СНиП 31-01-2003» и СП 60.13330.2020 «Свод правил. Отопление, вентиляция и кондиционирование воздуха. СНиП 41-01-2003».

Существующие и планируемые к застройке потребители, вправе использовать для отопления индивидуальные источники теплоснабжения. Использование автономных источников теплоснабжения целесообразно в случаях:

- значительной удаленности от существующих и перспективных тепловых сетей;
- малой подключаемой нагрузки (менее 0,01 Гкал/ч);
- отсутствия резервов тепловой мощности в границах застройки на данный момент и в рассматриваемой перспективе;
- использования тепловой энергии в технологических целях.

Потребители, отопление которых осуществляется от индивидуальных источников, могут быть подключены к централизованному теплоснабжению на условиях организации централизованного теплоснабжения.

В соответствии с пунктом 15 статьи 14 Федерального закона от 27.07.2010 № 190-ФЗ «О теплоснабжении», запрещается переход на отопление жилых помещений в многоквартирных домах с использованием индивидуальных квартирных источников тепловой энергии, перечень которых определяется Правилами подключения к системам теплоснабжения, утвержденными Постановлением Правительства РФ от 05.07.2018 № 787 «О подключении (технологическом присоединении) к системам теплоснабжения, недискриминационном доступе к услугам в сфере теплоснабжения, изменении и признании утратившими силу некоторых актов Правительства Российской Федерации», при наличии осуществленного в надлежащем порядке подключения к системам теплоснабжения многоквартирных домов.

Обоснование организации индивидуального теплоснабжения в зонах застройки округа малоэтажными жилыми зданиям приведено в п. 7.11 настоящей Главы.

7.2 Описание текущей ситуации, связанной с ранее принятыми в соответствии с законодательством Российской Федерации об электроэнергетике решениями об отнесении генерирующих объектов к генерирующим объектам, мощность которых поставляется в вынужденном режиме в целях обеспечения надежного теплоснабжения потребителей

На территории округа источники тепловой энергии, функционирующие в режиме комбинированной выработки электрической и тепловой энергии, отсутствуют.

7.3 Анализ надежности и качества теплоснабжения для случаев отнесения генерирующего объекта к объектам, вывод которых из эксплуатации может привести к нарушению надежности теплоснабжения (при отнесении такого генерирующего объекта к объектам, электрическая мощность которых поставляется в вынужденном режиме в целях обеспечения надежного теплоснабжения потребителей, в соответствующем году долгосрочного конкурентного отбора мощности на оптовом рынке электрической энергии (мощности) на соответствующий период), в соответствии с методическими указаниями по разработке схем теплоснабжения (утв. Приказом Минэнерго России от 05.03.2019 № 212 «Об утверждении Методических указаний по разработке схем теплоснабжения»)

На территории округа источники тепловой энергии, функционирующие в режиме комбинированной выработки электрической и тепловой энергии, отсутствуют.

7.4 Обоснование предлагаемых для строительства источников тепловой энергии, функционирующих в режиме комбинированной выработки электрической и тепловой энергии, для обеспечения перспективных тепловых нагрузок, выполненное в порядке, установленном методическими указаниями по разработке схем теплоснабжения (утв. Приказом Минэнерго России от 05.03.2019 № 212 «Об утверждении Методических указаний по разработке схем теплоснабжения»)

Строительство источников тепловой энергии функционирующих в режиме комбинированной выработки электрической и тепловой энергии в утвержденной схеме и программе развития Единой энергетической системы России не предусмотрено.

7.5 Обоснование предлагаемых для реконструкции и (или) модернизации действующих источников тепловой энергии, функционирующих в режиме комбинированной выработки электрической и тепловой энергии, для обеспечения перспективных приростов тепловых нагрузок, выполненное в порядке, установленном методическими указаниями по разработке схем теплоснабжения (утв. Приказом Минэнерго России от 05.03.2019 № 212 «Об утверждении Методических указаний по разработке схем теплоснабжения»)

На территории округа источники тепловой энергии, функционирующие в режиме комбинированной выработки электрической и тепловой энергии, отсутствуют.

7.6 Обоснование предложений по переоборудованию котельных в источники тепловой энергии, функционирующие в режиме комбинированной выработки электрической и тепловой энергии, с выработкой электроэнергии на собственные нужды теплоснабжающей организации в отношении источника тепловой энергии, на базе существующих и перспективных тепловых нагрузок

Реконструкция действующих источников тепловой энергии в источники с комбинированной выработкой тепловой и электрической энергии для обеспечения приростов тепловых нагрузок в рамках Схемы теплоснабжения не предусмотрена.

7.7 Обоснование предлагаемых для реконструкции и (или) модернизации котельных с увеличением зоны их действия путем включения в нее зон действия существующих источников тепловой энергии

Настоящей схемой теплоснабжения основным вариантом развития системы теплоснабжения г. Мураши принято объединение тепловых сетей Котельной №3 (г. Мураши, ул. Калинина, 13а), Котельной №5 (г. Мураши, ул. Маяковского, 6) и Котельной №9 (г. Мураши, ул. Сельхозтехники, 2), Котельной №10 (г. Мураши, ул. Халтурина, 48)» с закрытием котельных №3,5 и котельной №9, а также с полной заменой всего основного и вспомогательного котельного оборудования в котельной №10. Развитие сохраняемых источников тепла планируется на базовом уровне с проведением работ по модернизации оборудования котельной, а также поэтапной замене изношенных сетей теплоснабжения.

Развитие систем теплоснабжения сельских населенных пунктов предусматривается на базовом уровне, с проведением работ по модернизации оборудования котельной, а также поэтапной замене изношенных сетей теплоснабжения.

7.8 Обоснование предлагаемых для перевода в пиковый режим работы котельных по отношению к источникам тепловой энергии, функционирующим в режиме комбинированной выработки электрической и тепловой энергии

На территории округа источники тепловой энергии, функционирующие в режиме комбинированной выработки электрической и тепловой энергии, отсутствуют.

7.9 Обоснование предложений по расширению зон действия действующих источников тепловой энергии, функционирующих в режиме комбинированной выработки электрической и тепловой энергии

На территории округа источники тепловой энергии, функционирующие в режиме комбинированной выработки электрической и тепловой энергии, отсутствуют.

Настоящей схемой теплоснабжения основным вариантом развития системы теплоснабжения г. Мураши принято объединение тепловых сетей Котельной №3 (г. Мураши, ул. Калинина, 13а), Котельной №5 (г. Мураши, ул. Маяковского, 6) и Котельной №9 (г. Мураши, ул. Сельхозтехники, 2), Котельной №10 (г. Мураши, ул. Халтурина, 48), с закрытием котельных №3,5 и котельной №9, а также с полной заменой всего основного и вспомогательного котельного оборудования в котельной №10. Развитие сохраняемых источников тепла планируется на базовом уровне с проведением работ по модернизации оборудования котельной, а также поэтапной замене изношенных сетей теплоснабжения.

Перспективная зона зоны действия Котельной №10 (г. Мураши, ул. Халтурина, 48) приведена на рисунке ниже.

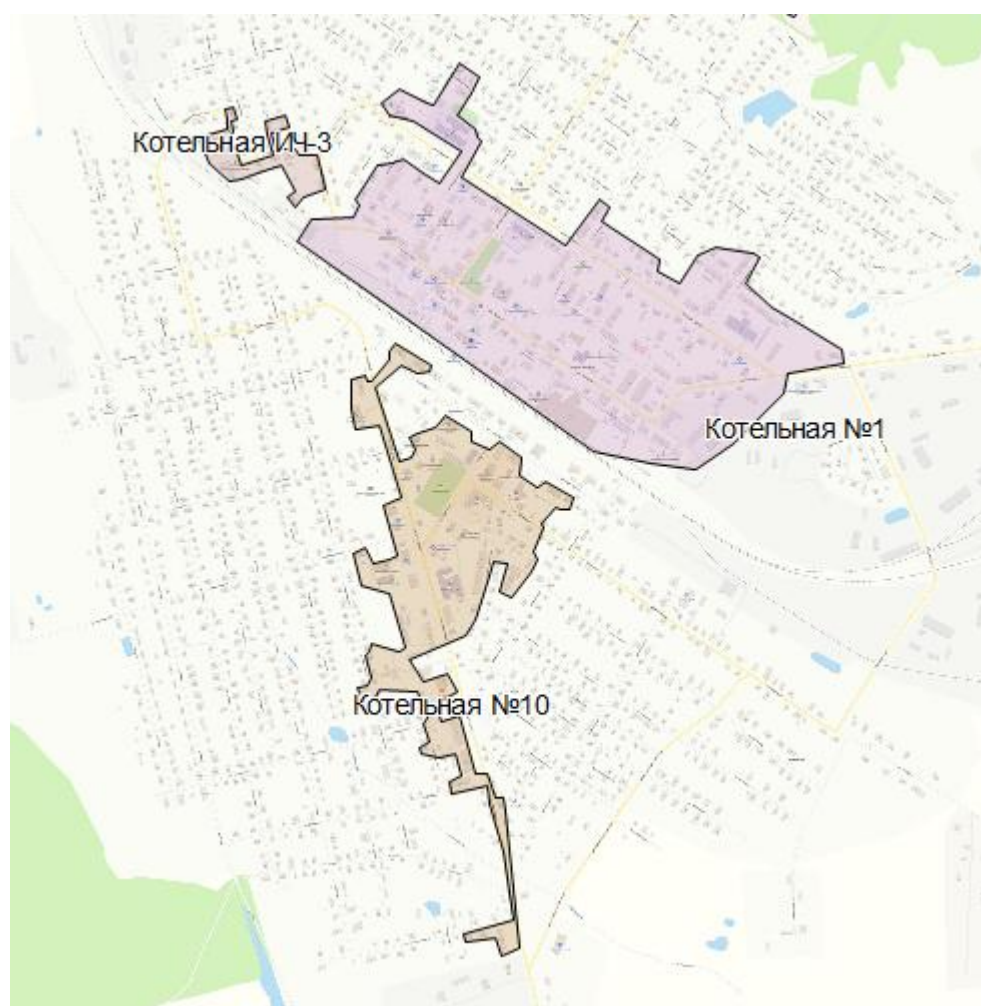


Рисунок 21– Перспективные зоны действия Котельной №10 (г. Мураши, ул. Халтурина, 48)

Развитие систем теплоснабжения сельских населенных пунктов предусматривается на базовом уровне, с проведением работ по модернизации оборудования котельной, а также поэтапной замене изношенных сетей теплоснабжения.

7.10 Обоснование предлагаемых для вывода в резерв и (или) вывода из эксплуатации котельных при передаче тепловых нагрузок на другие источники тепловой энергии

Настоящей схемой теплоснабжения основным вариантом развития системы теплоснабжения г. Мураши принято объединение тепловых сетей Котельной №3 (г. Мураши, ул. Калинина, 13а), Котельной №5 (г. Мураши, ул. Маяковского, 6) и Котельной №9 (г. Мураши, ул. Сельхозтехники, 2), Котельной №10 (г. Мураши, ул. Халтурина, 48)» с закрытием котельных №3,5 и котельной №9, а также с полной заменой всего основного и вспомогательного котельного оборудования в котельной №10. Развитие сохраняемых источников тепла планируется на базовом уровне с проведением работ по модернизации оборудования котельной, а также поэтапной замене изношенных сетей теплоснабжения.

Развитие систем теплоснабжения сельских населенных пунктов предусматривается на базовом уровне, с проведением работ по модернизации оборудования котельной, а также поэтапной замене изношенных сетей теплоснабжения.

7.11 Обоснование организации индивидуального теплоснабжения в зонах застройки городского округа малоэтажными жилыми зданиями

Поквартирное отопление значительно удешевляет жилищное строительство: отпадает необходимость в дорогостоящих теплосетях, тепловых пунктах, приборах учета тепловой энергии; становится возможным вести жилищное строительство в городских районах, не обеспеченных развитой инфраструктурой тепловых сетей, при условии надежного газоснабжения; снимается проблема окупаемости системы отопления, т.к. погашение стоимости происходит в момент покупки жилья.

Потребитель получает возможность достичь максимального теплового комфорта, и сам определяет уровень собственного обеспечения теплом и горячей водой; снимается проблема перебоев в тепле и горячей воде по техническим, организационным и сезонным причинам.

Децентрализованные системы любого вида позволяют исключить потери энергии при ее транспортировке (значит, снизить стоимость тепла для конечного потребителя), повысить надежность отопления и горячего водоснабжения, вести жилищное строительство там, где нет развитых тепловых сетей.

При подключении индивидуальной жилой застройки к сетям централизованного теплоснабжения низкая плотность тепловой нагрузки и высокая протяженность тепловых сетей малого диаметра влечет за собой увеличение тепловых потерь через изоляцию трубопроводов и с утечками теплоносителя и высокие финансовые затраты на строительство таких сетей.

На расчетный срок теплоснабжение индивидуальной жилой застройки предусматривается обеспечить от индивидуальных источников тепла на твердом топливе, а также посредством печного отопления. Подключение объектов индивидуальной жилой застройки к централизованным системам теплоснабжения не планируется.

7.12 Обоснование перспективных балансов производства и потребления тепловой мощности источников тепловой энергии и теплоносителя и присоединенной тепловой нагрузки в каждой из систем теплоснабжения городского округа

Перспективные балансы тепловой мощности источника тепловой энергии и теплоносителя и присоединенной тепловой нагрузки в системе теплоснабжения рассчитывались на основании предоставленной информации о приростах площадей строительных фондов в зоне действия источника тепловой энергии, с учетом величины подключаемых тепловых нагрузок. Перспективные балансы производительности и потребления тепловой мощности источников тепловой энергии и теплоносителя приведены в Главах 4 и 6 настоящего документа.

7.13 Анализ целесообразности ввода новых и реконструкции и (или) модернизации существующих источников тепловой энергии с использованием возобновляемых источников энергии, а также местных видов топлива

Мероприятия по использованию возобновляемых источников энергии и местных видов топлив на источниках тепловой энергии не предусмотрены.

Настоящей схемой теплоснабжения основным вариантом развития системы теплоснабжения г. Мураши принято объединение тепловых сетей Котельной №3 (г. Мураши, ул. Калинина, 13а), Котельной №5 (г. Мураши, ул. Маяковского, 6) и Котельной №9 (г. Мураши, ул. Сельхозтехники, 2), Котельной №10 (г. Мураши, ул. Халтурина, 48)» с закрытием котельных №3,5 и котельной №9, а также с полной заменой всего основного и вспомогательного котельного оборудования в котельной №10. Развитие сохраняемых источников тепла планируется на базовом уровне с проведением работ по модернизации оборудования котельной, а также поэтапной замене изношенных сетей теплоснабжения.

Для реализации данного мероприятия необходимо произвести следующие мероприятия:

- Увеличить мощность котельной №10 с 3,966 МВт до 7,0 МВт ввиду подключения к котельной №10 дополнительной нагрузки котельных №3,5,9 - 2,631 Гкал/ч. Для это необходимо заменить все основное и вспомогательное оборудование котельной №10 на современное более экономичное и энергоемкое. Произвести замену установленного парка котлов на котлы с механизированной подачей топлива и более высоким КПД. Установить в котельной химводоподготовку. Заменить насосные и тягодутьевые группы. Установить в котельной теплообменные аппараты для работы котлов в высокотемпературном режиме. Установить склады топлива «Живое дно». Установить приборы КИП и комплекты автоматики регулирования котлами и складами топлива и т.д.

7.14 Обоснование организации теплоснабжения в производственных зонах на территории городского округа

Источники тепловой энергии на территории производственных зон используются исключительно для технологических и иных нужд самой производственной зоны.

На расчетный срок до 2040 года строительство производственных предприятий с использованием тепловой энергии от централизованных источников теплоснабжения не планируется.

7.15 Результаты расчетов радиуса эффективного теплоснабжения

Расчет оптимального радиуса теплоснабжения, применяемого в качестве характерного параметра, позволит определить границы действия централизованного теплоснабжения по целевой функции минимума себестоимости полезно отпущенного тепла. При этом возможен также вариант убыточности дальнего транспорта тепла, принимая во внимание важность и сложность проблемы.

Расчет радиуса эффективного теплоснабжения проводился в соответствии с методикой расчета приведённой в приложении 40 Методических указаний по разработке схем теплоснабжения, утвержденных Приказом Минэнерго России от 05.03.2019 № 212 «Об утверждении Методических указаний по разработке схем теплоснабжения». В соответствии с данной методикой радиус эффективного теплоснабжения определяется как максимальное расстояние от теплопотребляющей установки до ближайшего источника тепловой энергии в системе теплоснабжения, при превышении которого подключение (технологическое присоединение) теплопотребляющей установки к данной системе теплоснабжения нецелесообразно по причине увеличения совокупных расходов в системе теплоснабжения. Другими словами радиус эффективного теплоснабжения рассчитывается как максимальное расстояние от нового объекта теплопотребления с заданной тепловой нагрузкой до точки возможного подключения к существующим тепловым сетям.

Результаты расчетов представлены в таблице 54.

Таблица 54 – Расчет радиуса эффективного теплоснабжения

№ п/п	Наименование источника	Присоединяемая тепловая нагрузка, Гкал/час															
		0,1	0,15	0,2	0,25	0,3	0,35	0,4	0,45	0,5	0,8	1	1,5	2	2,5	3	3,5
1	Источники теплоснабжения Мурашинского МО	68,99	71,32	72,53	72,57	72,61	74,65	74,70	74,74	74,78	77,82	78,00	81,38	81,85	82,28	90,45	90,98

Для тепловой нагрузки заявителя $Q_{сумм}^{м.ч} < 0,1$ Гкал/ч, предельный радиус эффективного теплоснабжения определяется из следующего условия: если дисконтированный срок окупаемости капитальных затрат в строительство тепловой сети, необходимой для подключения объекта капитального строительства заявителя к существующим тепловым сетям системы теплоснабжения исполнителя превышает полезный срок службы тепловой сети, определенный в соответствии с Общероссийским классификатором основных фондов (ОК 013-94), то подключение объекта является нецелесообразным и объект заявителя находится за пределами радиуса эффективного теплоснабжения.

Радиус эффективного теплоснабжения позволяет оценивать возможность подключения объекта к тепловым сетям по сравнению с переходом на автономное теплоснабжение. При принятии решения о подключении новых потребителей необходимо помнить, что оптимальный радиус теплоснабжения определяется из расчета минимума затрат, включающих в себя стоимость тепловых сетей и источника тепла, а также минимума эксплуатационных затрат. Следует помнить, что расчет радиуса эффективного теплоснабжения носит информативный характер!

Подключение новой нагрузки к централизованным системам теплоснабжения требует постоянной проработки вариантов их развития. Оптимальный вариант должен характеризоваться экономически целесообразной зоной действия источника зоны теплоснабжения при соблюде-

нии требований качества и надежности теплоснабжения, а также экологии. Если срок окупаемости капитальных затрат в строительство тепловой сети, необходимой для подключения нового объекта капитального строительства к существующим тепловым сетям системы теплоснабжения исполнителя превышает срок службы тепловой сети, то подключение объекта является нецелесообразным.

Границы действия централизованного теплоснабжения должны определяться по целевой функции минимума себестоимости полезно отпущенного тепла. При этом возможен также вариант убыточности дальнего транспорта тепла, принимая во внимание важность и сложность проблемы.

7.16 Состав изменений, выполненных в доработанной и (или) актуализированной схеме теплоснабжения

Схема теплоснабжения округа разрабатывается впервые. Глава разработана в соответствии с действующей редакцией Постановления Правительства РФ от 22.02.2012 № 154 «О требованиях к схемам теплоснабжения, порядку их разработки и утверждения» (в редакции Постановлений Правительства РФ от 07.10.2014 № 1016, от 18.03.2016 № 208, от 23.03.2016 № 229, от 12.07.2016 № 666, от 03.04.2018 № 405, от 16.03.2019 № 276) и Методическими указаниями (утв. Приказом Минэнерго России от 05.03.2019 № 212 «Об утверждении Методических указаний по разработке схем теплоснабжения»).

ГЛАВА 8 ПРЕДЛОЖЕНИЯ ПО СТРОИТЕЛЬСТВУ, РЕКОНСТРУКЦИИ И (ИЛИ) МОДЕРНИЗАЦИИ ТЕПЛОВЫХ СЕТЕЙ

8.1 Предложения по реконструкции и (или) модернизации, строительству тепловых сетей, обеспечивающих перераспределение тепловой нагрузки из зон с дефицитом тепловой мощности в зоны с избытком тепловой мощности (использование существующих резервов)

На территории муниципального образования сложилась система централизованного теплоснабжения на базе 18 водогрейных котельных.

Основным вариантом развития системы теплоснабжения г. Мураши принято объединение тепловых сетей Котельной №3 (г. Мураши, ул. Калинина, 13а), Котельной №5 (г. Мураши, ул. Маяковского, 6) и Котельной №9 (г. Мураши, ул. Сельхозтехники, 2), Котельной №10 (г. Мураши, ул. Халтурина, 48)» с закрытием котельных №3,5 и котельной №9, а также с полной заменой всего основного и вспомогательного котельного оборудования в котельной №10. Развитие сохраняемых источников тепла планируется на базовом уровне с проведением работ по модернизации оборудования котельной, а также поэтапной замене изношенных сетей теплоснабжения.

Для реализации данного мероприятия необходимо произвести следующие мероприятия:

- Проложить тепловые сети от котельной №10 до котельных №3,5,9. От котельной №10 до котельной №3 - ориентировочно 450 метров (в двухтрубном исчислении) и условным диаметром 0200 мм. От котельной №10 до котельной №5 - ориентировочно 550 метров (в двухтрубном исчислении) и условным диаметром 0100 мм. От котельной №10 до котельной №9 - ориентировочно 650 метров (в двухтрубном исчислении) и условным диаметром 65 мм

Развитие систем теплоснабжения сельских населенных пунктов предусматривается на базовом уровне, с проведением работ по модернизации оборудования котельной, а также поэтапной замене изношенных сетей теплоснабжения.

8.2 Предложения по строительству тепловых сетей для обеспечения перспективных приростов тепловой нагрузки под жилищную, комплексную или производственную застройку во вновь осваиваемых районах городского округа

Подключение новых объектов, находящихся в застроенной части населенных пунктов, рекомендуется производить к существующим тепловым сетям с учетом их пропускной способности. Однако для отопления и горячего водоснабжения индивидуальных домов рекомендуется применение индивидуальных двухконтурных котлов. Выбор индивидуальных источников тепла объясняется тем, что объекты имеют незначительную тепловую нагрузку и находятся на значительном расстоянии друг от друга, что влечет за собой большие потери в тепловых сетях и значительные капвложения по их прокладке.

В застроенной части и на территории подлежащей застройке предусматривается подземная прокладка тепловых сетей (бесканальная, в каналах или в тоннелях (коллекторах) совместно с другими инженерными сетями). При обосновании допускается надземная прокладка тепловых сетей, кроме территории детских и лечебных учреждений.

В случае надземной прокладки тепловые сети прокладываются с соблюдением расстояния по горизонтали от строительных конструкций тепловых сетей или оболочки изоляции трубопроводов при бесканальной прокладке до зданий, сооружений и инженерных сетей в соответствии с таблицей А.3 СП 124.13330.2012 «Свод правил. Тепловые сети. Актуализированная редакция СНиП 41-02-2003».

Величину диаметра трубопровода, способ прокладки и т.д. необходимо определить в ходе наладочного гидравлического расчета по каждому факту предполагаемого подключения.

Планом развития округа предусматривается новое жилищное строительство, размещаемое на территориях существующей застройки путем реконструкции и создания новой современной застройки, обеспечивающей комфортные условия проживания. В соответствии с планами раз-

вития на территории городского округа планируется строительство жилых и общественных зданий, а также индивидуальных жилых домов.

Для отопления и горячего водоснабжения индивидуальных домов рекомендуется применение индивидуальных двухконтурных котлов, работающих на газовом и твердом топливе. Выбор индивидуальных источников тепла объясняется тем, что объекты имеют незначительную тепловую нагрузку и находятся на значительном расстоянии друг от друга, что влечет за собой большие потери в тепловых сетях и значительные капвложения по их прокладке.

Для теплоснабжения вновь строящихся зданий (группы зданий) с небольшим теплопотреблением и промышленных объектов использовать автономные источники тепла: отдельностоящие и пристроенные блочно-модульные котельные малой мощности.

8.3 Предложения по строительству тепловых сетей, обеспечивающих условия, при наличии которых существует возможность поставок тепловой энергии потребителям от различных источников тепловой энергии при сохранении надежности теплоснабжения

Строительство и реконструкция тепловых сетей в целях обеспечения условий, при наличии которых существует возможность поставок тепловой энергии потребителям от различных источников тепловой энергии, не предусматривается.

8.4 Предложения по строительству, реконструкции и (или) модернизации тепловых сетей для повышения эффективности функционирования системы теплоснабжения, в том числе за счет перевода котельных в пиковый режим работы или ликвидации котельных

Перевод котельной в пиковый режим на территории округа не целесообразен в виду отсутствия источников электрогенерации.

Основным вариантом развития системы теплоснабжения г. Мураши принято объединение тепловых сетей Котельной №3 (г. Мураши, ул. Калинина, 13а), Котельной №5 (г. Мураши, ул. Маяковского, 6) и Котельной №9 (г. Мураши, ул. Сельхозтехники, 2), Котельной №10 (г. Мураши, ул. Халтурина, 48)» с закрытием котельных №3,5 и котельной №9, а также с полной заменой всего основного и вспомогательного котельного оборудования в котельной №10. Развитие сохраняемых источников тепла планируется на базовом уровне с проведением работ по модернизации оборудования котельной, а также поэтапной замене изношенных сетей теплоснабжения.

Развитие систем теплоснабжения сельских населенных пунктов предусматривается на базовом уровне, с проведением работ по модернизации оборудования котельной, а также поэтапной замене изношенных сетей теплоснабжения.

Для повышения эффективности функционирования системы теплоснабжения рекомендуется модернизация тепловых сетей с заменой существующих трубопроводов, в т. ч. Выработавших свой ресурс, на новые предизолированные трубопроводы. Замена трубопроводов на новые приведет к снижению потерь тепловой энергии за счет более эффективной теплоизоляции и минимизации утечек на тепловых сетях.

8.5 Предложения по строительству тепловых сетей для обеспечения нормативной надежности теплоснабжения

Строительство тепловых сетей для обеспечения нормативной надежности и безопасности теплоснабжения на данном этапе не предусматривается. Необходимые показатели надежности достигаются за счет реконструкции трубопроводов со сверхнормативным износом. Характеристика рекомендуемых мероприятий приведена в п. 8.7).

8.6 Предложения по реконструкции и (или) модернизации тепловых сетей с увеличением диаметра трубопроводов для обеспечения перспективных приростов тепловой нагрузки

Рекомендации отсутствуют.

8.7 Предложения по реконструкции и (или) модернизации тепловых сетей, подлежащих замене в связи с истечением эксплуатационного ресурса

На территории округа есть необходимость в реконструкции тепловых сетей в связи с их износом. Характеристика рекомендуемых мероприятий приведена в таблице 55.

После реализации мероприятий по перекладке существующих тепловых сетей, направленных на повышение эффективности функционирования системы теплоснабжения, будет обеспечен нормативный уровень надежности и безопасности теплоснабжения.

Таблица 55 – Мероприятия по реконструкции трубопроводов со сверхнормативным износом

№ п/п	Наименование мероприятий	Год реализации	Объем инвестиций*, тыс. руб
1	Реконструкция теплотрассы Котельной №3п. Октябрьский (92 метра замена участка трубопровода через ул. Энгельса)	2022-2040	2720,0
2	Реконструкция теплотрассы Котельной №5 п. Октябрьский (80 метров от здания котельной до дома по ул. Железнодорожная д.14)	2022-2040	2400,0
3	Реконструкция изношенных участков тепловых сетей на территории округа	2022-2040	12450,0
	Всего:		17570,0

*- Объемы инвестиций в реконструкцию тепловых сетей определены по укрупненным показателям на основании объектов-аналогов и должны быть уточнены на последующих стадиях проектирования.

Текущий ремонт тепловых сетей локальных котельных рекомендуется выполнять в рамках текущей деятельности обслуживающих организаций.

Рекомендуется при новом строительстве и реконструкции существующих теплопроводов применять предизолированные трубопроводы в пенополиуретановой (ППУ) изоляции. Для сокращения времени устранения аварий на тепловых сетях и снижения выбросов теплоносителя в атмосферу и др. последствий, неразрывно связанных с авариями на теплопроводах, рекомендуется применять систему оперативно-дистанционного контроля (ОДК).

Трубы ППУ изоляции представляют собой трехслойную монолитную конструкцию, которая состоит из стальной трубы, теплоизолирующего слоя из пенополиуретана и защитной оболочки из полиэтилена.

Преимущества трубопроводов в ППУ-изоляции:

- 1) низкое водопоглощение пенополиуретана;
- 2) пенополиуретан экологически безопасен;
- 3) долговечность пенополиуретана;
- 4) низкая токсичность;
- 5) пенополиуретан имеет низкий коэффициент теплопроводности. Данный показатель у ППУ равен 0,019 - 0,035 Вт/м·К;
- 6) высокая адгезионная прочность пенополиуретана;
- 7) звукопоглощение пенополиуретана;
- 8) пенополиуретан, нанесенные на металлическую поверхность, защищают ее от коррозии;
- 9) ППУ сохраняет тепловую энергию в широком температурном диапазоне от минус 100° до плюс 140°С.

Важной особенностью трубопроводов с ППУ изоляцией является встроенная электронная система оперативно дистанционного контроля (ОДК) (два сигнальных медных провода, залитых в пенополиуретановую изоляцию трубы, и электронный детектор повреждений), которая позволяет постоянно следить за состоянием (увлажнением) изоляции теплотрассы длиной до 2500 м. При этом место повреждения изоляции трубопровода устанавливается с точностью до одного метра с помощью импульсного рефлектометра.

8.8 Предложения по строительству, реконструкции и (или) модернизации насосных станций

При проектировании новых и реконструкции действующих тепловых сетей не выявлена необходимость строительства насосных станций.

8.9 Состав изменений выполненных в доработанной и (или) актуализированной схеме теплоснабжения

Схема теплоснабжения округа разрабатывается впервые. Глава разработана в соответствии с действующей редакцией Постановления Правительства РФ от 22.02.2012 № 154 «О требованиях к схемам теплоснабжения, порядку их разработки и утверждения» (в редакции Постановлений Правительства РФ от 07.10.2014 № 1016, от 18.03.2016 № 208, от 23.03.2016 № 229, от 12.07.2016 № 666, от 03.04.2018 № 405, от 16.03.2019 № 276) и Методическими указаниями (утв. Приказом Минэнерго России от 05.03.2019 № 212 «Об утверждении Методических указаний по разработке схем теплоснабжения»).

ГЛАВА 9 ПРЕДЛОЖЕНИЯ ПО ПЕРЕВОДУ ОТКРЫТЫХ СИСТЕМ ТЕПЛОСНАБЖЕНИЯ (ГОРЯЧЕГО ВОДОСНАБЖЕНИЯ) В ЗАКРЫТЫЕ СИСТЕМЫ ГОРЯЧЕГО ВОДОСНАБЖЕНИЯ

9.1 Технико-экономическое обоснование предложений по типам присоединений теплопотребляющих установок потребителей (или присоединений абонентских вводов) к тепловым сетям, обеспечивающим перевод потребителей, подключенных к открытой системе теплоснабжения (горячего водоснабжения), на закрытую систему горячего водоснабжения

В зоне действия котельной №5 (п. Октябрьский) предусмотрено горячее водоснабжение, организованное по «открытой» схеме. С 2013 года запрещается присоединение (подключение) внутридомовых систем горячего водоснабжения к тепловым сетям по схеме с непосредственным разбором теплоносителя на цели горячего водоснабжения по открытой схеме. Присоединение (подключение) всех потребителей во вновь создаваемых зонах теплоснабжения, включая точечную застройку, будет осуществляться по закрытой схеме отпуска тепловой энергии на нужды горячего водоснабжения с установкой необходимого теплообменного оборудования в индивидуальных тепловых пунктах.

Актуальность перевода открытых систем горячего водоснабжения на закрытые схемы обусловлена следующими причинами:

- в случае открытой системы технологическая возможность поддержания температурного графика при переходных температурах с помощью подогревателей отопления отсутствует и наличие излома ($70\text{ }^{\circ}\text{C}$) для нужд ГВС приводит к «перетопам» в помещениях зданий;

- существует перегрев горячей воды при эксплуатации открытой системы теплоснабжения без регулятора температуры горячей воды, которая фактически соответствует температуре воды в подающей линии тепловой сети.

9.2 Выбор и обоснование метода регулирования отпуска тепловой энергии от источников тепловой энергии

Переход на закрытую схему ГВС планируется осуществить за счёт организации индивидуальных тепловых пунктов у потребителей с установкой узлов регулирования систем отопления и горячего водоснабжения. Также предполагается снижение производительности водоподготовительных установок за счёт частичного демонтажа оборудования, в связи с переходом на закрытую схему ГВС.

Для перевода потребителей с открытой схемой ГВС на закрытую требуется реконструкция тепловых пунктов в каждом здании. Реконструкции теплового пункта здания в части перехода на закрытую схему теплоснабжения должна быть выполнена при следующих условиях:

1. Выполнить проект реконструкции теплового пункта в соответствии с требованиями действующей НТД, разработать обновленную схему, план, разрезы теплового пункта, расчет оборудования, паспорт теплового пункта; согласовать и представить указанный перечень документов единой теплоснабжающей организацией.

2. Тепловой пункт должен быть оборудован приборами учета тепловой энергии, средствами автоматизации и контроля, в том числе для поддержания требуемого перепада (напора) в тепловых сетях на вводе в ЦТП или ИТП при превышении фактического перепада давлений, а так же для обеспечения минимального заданного давления в обратном трубопроводе системы теплопотребления при возможном его снижении.

5. Предусмотреть проектом ограничение расхода воды из тепловой сети на тепловой пункт и мероприятия по защите систем отопления от превышения допустимого давления.

6. Предусмотреть проектом увеличение нагрузки на систему водоснабжения потребителей.

7. Реконструкцию проводить без изменения схемы присоединения существующих потребителей.

8. Реконструкцию проводить под техническим надзором представителей единой теплоснабжающей организации.

9. Все работы по реконструкции выполнить в летний период после окончания и до начала отопительного периода по согласованию с единой теплоснабжающей организацией.

Тепловой пункт (ТП) — один из главных элементов системы централизованного теплоснабжения зданий, выполняющий функции приема теплоносителя, преобразования (при необходимости) его параметров, распределения между потребителями тепловой энергии и учета ее расходования.

Для реализации данного решения в зданиях малоэтажной постройки предполагается установить автоматизированные тепловые пункты.

Для упрощения процесса проектирования, комплектации и монтажа ТП могут изготавливаться в заводских условиях и поставляться на объект строительства в виде готовых блоков — блочный тепловой пункт (БТП).

БТП представляет собой собранные на раме в общую конструкцию отдельные функциональные узлы, как правило, в комплекте с приборами и устройствами контроля, автоматического регулирования и управления.

На данный момент в России широко применяются стандартные автоматизированные блочные тепловые пункты полной заводской готовности, предназначенные для присоединения к тепловой сети различных систем теплоснабжения и выполненные по типовым технологическим схемам с применением водоподогревателей на базе паяных или разборных пластинчатых теплообменников отечественного производства.

В соответствии СП 41-101-95 «Проектирование тепловых пунктов» в зависимости от соотношения максимально-часовой тепловой нагрузки ГВС к нагрузке отопления предлагается оборудовать тепловые пункты абонентов одноступенчатыми (потребители малоэтажной застройки с незначительной тепловой нагрузкой ГВС), либо двухступенчатыми подогревателями ГВС (потребители многоквартирных домов). Подключение системы отопления предполагается осуществлять по существующей на данный момент в зданиях зависимой схеме. Схемы подключения тепловых пунктов абонентов в зависимости от количества подогревателей ГВС и регулирования теплоносителя в системе отопления представлены на рис. 3 - 5.

Потребители малоэтажной застройки, предлагается подключить по одноступенчатой параллельной схеме (Рисунок 3 ÷ Рисунок 4).

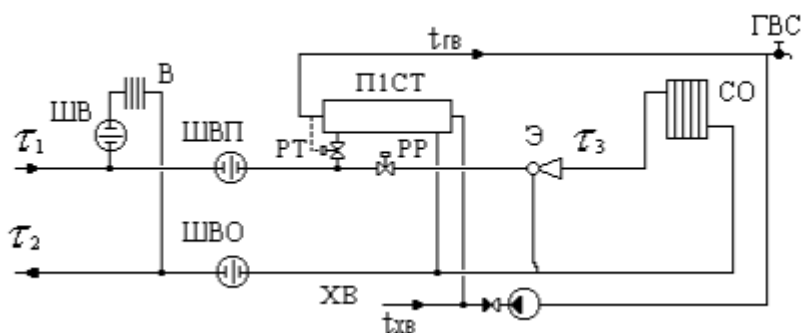


Рисунок 22 – Схема теплового пункта с параллельным подключением подогревателей ГВС и элеваторным присоединением СО

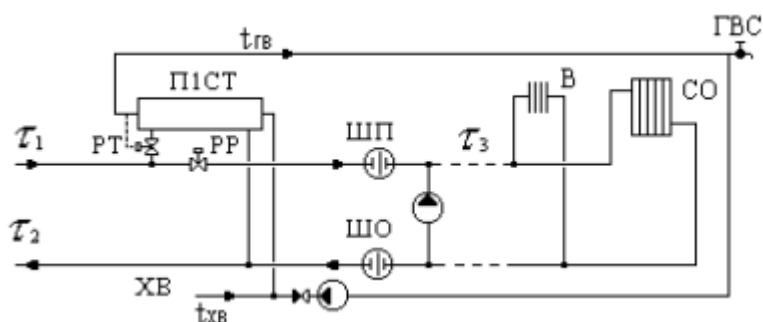


Рисунок 23 – Схема теплового пункта с параллельным подключением подогревателей ГВС и насосным присоединением СО и СВ

Потребители, не имеющие тепловой нагрузки СО и подключенные напрямую к тепловым сетям, предлагается подключить через подогреватель с установкой циркуляционного насоса и регулятора температуры.

Потребители многоэтажной застройки предлагается подключать к тепловым сетям по двухступенчатой смешанной схеме.

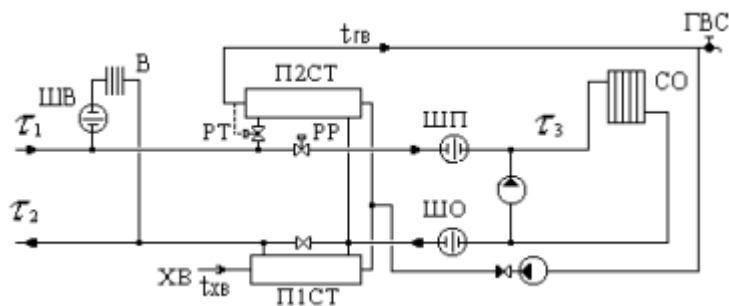


Рисунок 24 – Схема теплового пункта с двухступенчатым смешанным подключением подогревателей ГВС и насосным присоединением СО

Для малоэтажных зданий рекомендуется рассмотреть использование параллельной схемы присоединения подогревателя ГВС, для многоэтажных – смешанной схемы (после уточнения тепловых нагрузок здания на отопление и ГВС).

9.3 Предложения по реконструкции тепловых сетей для обеспечения передачи тепловой энергии при переходе от открытой системы теплоснабжения (горячего водоснабжения) к закрытой системе горячего водоснабжения

При переходе потребителей тепла с открытой системы теплоснабжения на закрытую объем теплоносителя в тепловой сети сократится. В тоже время при переходе на закрытую систему теплоснабжения возрастет нагрузка на систему холодного водоснабжения, в связи с необходимостью подавать холодную воду для нагрева в индивидуальные тепловые пункты потребителей.

До перевода потребителей с «открытой» системы горячего водоснабжения на закрытую в соответствии со статьей 25 - Производственный контроль качества питьевой воды, качества горячей воды федерального закона №416-ФЗ от 07.12.2011 «О водоснабжении и водоотведении» и в соответствии с «Правилами осуществления производственного контроля качества и безопасности питьевой воды, горячей воды», утвержденными Постановлением Правительства РФ от 06.01.2015 N 10 «О порядке осуществления производственного контроля качества и безопасности питьевой воды, горячей воды» в теплоснабжающих организациях, при использовании источников тепловой энергии и (или) тепловых сетей которых осуществляется горячее водоснабжение по «открытой» схеме, должен быть организован производственный контроль качества горячей воды, отпускаемой абонентам.

9.4 Расчет потребности инвестиций для перевода открытой системы теплоснабжения (горячего водоснабжения) в закрытую систему горячего водоснабжения

Для определения необходимых затрат на реализацию мероприятия были определены расходы на оборудование тепловых пунктов зданий на основании базы данных абонентов и данных о стоимости стандартных тепловых пунктов в зависимости от необходимой тепловой нагрузки.

Мероприятие по переводу потребителей горячего водоснабжения с открытой схемы ГВС

на закрытую не является экономически эффективным:

1) изменения полезного отпуска тепловой энергии потребителям не произойдет, поскольку нагрузка потребителей остается неизменной;

2) по источнику теплоснабжения произойдет снижение отпуска теплоносителя; так как фактически теплоноситель реализуется по себестоимости.

Ориентировочная стоимость реализации мероприятия приведена в таблицах ниже.

Таблица 56 – Стоимость блочных ИТП, в зависимости от подключаемой нагрузки

Вид здания, этажность	Ориентировочная тепловая нагрузка, Гкал/час	Ориентировочная стоимость оборудования, тыс. руб	Ориентировочная стоимость монтажных работ, тыс. руб	Ориентировочная стоимость проектных работ, тыс. руб	Всего, тыс. руб.
2-3	0,1-0,3	300	180	100	580

Таблица 57 – Капитальные вложения в реализацию мероприятий по переходу на закрытую систему теплоснабжения

Вид здания, этажность	Количество зданий	Ориентировочная стоимость оборудования ИТП, тыс. руб	Итого, тыс. руб.
2-3	3	580	1740,00

Мероприятие по переводу потребителей горячего водоснабжения с открытой схемы ГВС на закрытую не является экономически эффективным, так как изменения полезного отпуска тепловой энергии потребителям не произойдет, поскольку нагрузка потребителей остается неизменной. Основными направлениями снижения затрат при переходе на закрытую схему теплоснабжения являются:

- уменьшение затрат электроэнергии на подпитку тепловой сети, в связи с уменьшением объема транспортируемого теплоносителя;
- уменьшение затрат химводоочистку на источнике теплоснабжения.

9.5 Оценка целевых показателей эффективности и качества теплоснабжения в открытой системе теплоснабжения (горячего водоснабжения) и закрытой системе горячего водоснабжения

Актуальность перевода открытых систем ГВС на закрытые обусловлена следующим:

– в случае открытой системы технологическая возможность поддержания температурного графика при переходных температурах с помощью подогревателей отопления отсутствует и наличие излома (70 °С) для нужд ГВС приводит к «перетокам» в помещениях зданий.

– существует перегрев горячей воды при эксплуатации открытой системы теплоснабжения без регулятора температуры горячей воды, которая фактически соответствует температуре воды в подающей линии тепловой сети.

Переход на закрытую схему присоединения систем ГВС позволит обеспечить:

- снижение расхода тепла на отопление и ГВС за счет перевода на качественно-количественное регулирование температуры теплоносителя в соответствии с температурным графиком;
- снижение внутренней коррозии трубопроводов и отложения солей;
- снижение темпов износа оборудования тепловых станций и котельных;
- кардинальное улучшение качества теплоснабжения потребителей, исчезновение «перетоков» во время положительных температур наружного воздуха в отопительный период;
- снижение объемов работ по химводоподготовке подпиточной воды и, соответственно, затрат;
- снижение аварийности систем теплоснабжения.

До перевода потребителей с «открытой» системы горячего водоснабжения на закрытую в соответствии со статьей 25 - Производственный контроль качества питьевой воды, качества го-

рячей воды федерального закона №416-ФЗ от 07.12.2011 «О водоснабжении и водоотведении» и в соответствии с «Правилами осуществления производственного контроля качества и безопасности питьевой воды, горячей воды», утвержденными Постановлением Правительства РФ от 06.01.2015 N 10 «О порядке осуществления производственного контроля качества и безопасности питьевой воды, горячей воды» в теплоснабжающих организациях, при использовании источников тепловой энергии и (или) тепловых сетей которых осуществляется горячее водоснабжение по «открытой» схеме, организован производственный контроль качества горячей воды, отпускаемой абонентам.

Программа производственного контроля качества питьевой воды, горячей воды включает в себя:

–перечень показателей, по которым осуществляется контроль;

–указание мест отбора проб воды, в том числе на границе эксплуатационной ответственности организаций, осуществляющих холодное водоснабжение, горячее водоснабжение, и абонентов;

–указание частоты отбора проб воды.

Контроль качества горячей воды производится аккредитованными лабораториями.

Контролируется качество сетевой воды и воды в распределительной сети горячего водоснабжения.

Приказом Минстроя России от 04.04.2014 N 162/пр "Об утверждении перечня показателей надежности, качества, энергетической эффективности объектов централизованных систем горячего водоснабжения, холодного водоснабжения и (или) водоотведения, порядка и правил определения плановых значений и фактических значений таких показателей» установлен перечень показателей.

К показателям качества, энергетической эффективности объектов централизованных систем горячего водоснабжения относятся:

- показатели качества воды (в отношении питьевой воды и горячей воды);

- показатели эффективности использования ресурсов, в том числе уровень потерь воды (тепловой энергии в составе горячей воды).

Показателями качества горячей воды являются:

а) доля проб горячей воды в тепловой сети или в сети горячего водоснабжения, не соответствующих установленным требованиям по температуре, в общем объеме проб, отобранных по результатам производственного контроля качества горячей воды. Факт несоответствия температуры горячей воды установленным требованиям определяется на основании сообщения от потребителей.

б) доля проб горячей воды в тепловой сети или в сети горячего водоснабжения, не соответствующих установленным требованиям (за исключением температуры), в общем объеме проб, отобранных по результатам производственного контроля качества горячей воды.

Показателями энергетической эффективности (в части системы горячего водоснабжения) являются:

а) доля потерь воды в централизованных системах водоснабжения при транспортировке в общем объеме воды, поданной в водопроводную сеть (в процентах);

б) удельное количество тепловой энергии, расходуемое на подогрев горячей воды (Гкал/куб. м).

В теплоснабжающих организациях, обеспечивающих горячее водоснабжение потребителей, осуществляется производственный контроль качества горячей воды, показателей энергетической эффективности системы горячего водоснабжения.

Контроль качества горячей воды производится аккредитованными лабораториями. По микробиологическим показателям специальными исследовательскими центрами.

Контролируется качество сетевой воды и воды в распределительной сети горячего водоснабжения.

9.6 Предложения по источникам инвестиций

В качестве возможных источников финансирования мероприятий предполагаются средства Фонда капитального ремонта, средства Управляющих компаний и ТСЖ, средства собственников жилых помещений многоквартирных домов, средства собственников общественных, коммерческих и производственных зданий и прочие источники. Ни один из перечисленных источников на сегодняшний день не предусматривает финансирования мероприятий по переводу потребителей горячего водоснабжения с открытой схемы на закрытую схему ГВС. Кроме того, мероприятия по переводу потребителей горячего водоснабжения с открытой схемы на закрытую схему ГВС не могут быть проведены без согласия собственников зданий.

9.7 Состав изменений выполненных в доработанной и (или) актуализированной схеме теплоснабжения

Глава 9 разработана вновь в соответствии с действующей редакцией Постановления Правительства РФ № 154 от 22 февраля 2012 г. «О требованиях к схемам теплоснабжения, порядку их разработки и утверждения» (В редакции постановлений Правительства Российской Федерации от 07.10.2014 № 1016, от 18.03.2016 № 208, от 23.03.2016 № 229, от 12.07.2016 № 666, от 03.04.2018 № 405, от 16.03.2019 № 276) и Методическими указаниями по разработке схем теплоснабжения (утв. Приказом Министерства энергетики РФ от 5 марта 2019 года №212).

ГЛАВА 10 ПЕРСПЕКТИВНЫЕ ТОПЛИВНЫЕ БАЛАНСЫ

10.1 Расчеты по каждому источнику тепловой энергии перспективных максимальных часовых и годовых расходов основного вида топлива для зимнего и летнего периодов, необходимого для обеспечения нормативного функционирования источников тепловой энергии на территории городского округа

В настоящее время на территории округа действует 18 источников централизованного теплоснабжения. В качестве основного вида топлива на централизованных котельных округа используется твердое топливо (дрова, уголь). Сведения о фактическом и перспективном потреблении котельно-печного топлива приведены в таблице 58.

Таблица 58 - Существующий и перспективный топливные балансы*

№ п/п	Составляющая баланса	Ед. изм.	2021 год	2022 год	2023 год	2024 год	2025 год	2026 год	2027 – 2032 годы	2033-2040 годы
	Котельная №1 (г. Мураши, ул.Кирова, 1)									
	Вид топлива		Щепа, Дрова	Щепа, Дрова	Щепа, Дрова	Щепа, Дрова	Щепа, Дрова	Щепа, Дрова	Щепа, Дрова	Щепа, Дрова
1	расход натурального топлива	тыс.тн	21621,9	21598,7	21575,7	21552,8	21530,0	21507,3	21484,7	21462,2
	(основное топливо)	т.у.т.	5751,4	5745,3	5739,1	5733,0	5727,0	5720,9	5714,9	5709,0
2	Выработка тепловой энергии	Гкал	21553,9	21530,8	21507,9	21485,0	21462,3	21439,7	21417,2	21394,8
3	Собственные и хозяйственные нужды котельной	Гкал	336,8	336,8	336,8	336,8	336,8	336,8	336,8	336,8
4	Тепловая энергия отпущенная в сети	Гкал	21217,1	21194,0	21171,1	21148,2	21125,5	21102,9	21080,4	21058,0
5	Потери тепловой сети	Гкал	4615,3	4592,2	4569,3	4546,4	4523,7	4501,1	4478,6	4456,2
		%	21,8	21,7	21,6	21,5	21,4	21,3	21,2	21,2
6	Тепловая энергия отпущенная потребителям	Гкал	16601,8	16601,8	16601,8	16601,8	16601,8	16601,8	16601,8	16601,8
7	УРУТ на отпуск тепловой энергии	кг.у.т/Гкал	266,8	266,8	266,8	266,8	266,8	266,8	266,8	266,8
8	Средневзвешенный КПД котельных	%	53,5	53,5	53,5	53,5	53,5	53,5	53,5	53,5
	Котельная №3 (г. Мураши, ул. Калинина, 13а)									
	Вид топлива		Дрова	Дрова	Дрова	Дрова	Дрова	Дрова		
1	расход натурального топлива	тыс.тн	4376,2	4372,0	4367,7	4363,5	4359,3	4355,1		

№ п/п	Составляющая баланса	Ед. изм.	2021 год	2022 год	2023 год	2024 год	2025 год	2026 год	2027 – 2032 годы	2033-2040 годы
	(основное топливо)	т.у.т.	1164,1	1162,9	1161,8	1160,7	1159,6	1158,5		
2	Выработка тепловой энергии	Гкал	4362,5	4358,2	4354,0	4349,8	4345,6	4341,4		
3	Собственные и хозяйственные нужды котельной	Гкал	13,5	13,5	13,5	13,5	13,5	13,5		
4	Тепловая энергия отпущенная в сети	Гкал	4349,0	4344,7	4340,5	4336,3	4332,1	4327,9		
5	Потери тепловой сети	Гкал	850,7	846,4	842,2	838,0	833,8	829,6		
		%	19,6	19,5	19,4	19,3	19,2	19,2		
6	Тепловая энергия отпущенная потребителям	Гкал	3498,3	3498,3	3498,3	3498,3	3498,3	3498,3		
7	УРУТ на отпуск тепловой энергии	кг.у.т/Гкал	266,8	266,8	266,8	266,8	266,8	266,8		
8	Средневзвешенный КПД котельной	%	53,5	53,5	53,5	53,5	53,5	53,5		
	Котельная №5 (г. Мураши, ул. Маяковского, 6)									
	Вид топлива		Дрова	Дрова	Дрова	Дрова	Дрова	Дрова		
1	расход натурального топлива	тыс.тн	1388,5	1386,4	1384,4	1382,3	1380,3	1378,3		
	(основное топливо)	т.у.т.	369,3	368,8	368,2	367,7	367,2	366,6		
2	Выработка тепловой энергии	Гкал	1384,1	1382,0	1380,0	1378,0	1376,0	1373,9		
3	Собственные и хозяйственные нужды котельной	Гкал	35,3	35,3	35,3	35,3	35,3	35,3		
4	Тепловая энергия отпущенная в сети	Гкал	1348,8	1346,7	1344,7	1342,7	1340,7	1338,6		
5	Потери тепловой сети	Гкал	410,1	408,0	406,0	404,0	402,0	399,9	397,9	396,0
		%	30,4	30,3	30,2	30,1	30,0	29,9		
6	Тепловая энергия отпущенная потребителям	Гкал	938,7	938,7	938,7	938,7	938,7	938,7		
7	УРУТ на отпуск тепловой энергии	кг.у.т/Гкал	266,8	266,8	266,8	266,8	266,8	266,8		
8	Средневзвешенный КПД котельной	%	53,5	53,5	53,5	53,5	53,5	53,5		
	Котельная №9 (г. Мураши, ул. Сельхозтехники, 2)									
	Вид топлива		Дрова	Дрова	Дрова	Дрова	Дрова	Дрова		

№ п/п	Составляющая баланса	Ед. изм.	2021 год	2022 год	2023 год	2024 год	2025 год	2026 год	2027 – 2032 годы	2033-2040 годы
1	расход натурального топлива	тыс.тн	567,6	566,8	566,1	565,3	564,5	563,7		
	(основное топливо)	т.у.т.	151,0	150,8	150,6	150,4	150,2	150,0		
2	Выработка тепловой энергии	Гкал	590,6	589,7	588,9	588,1	587,3	586,5		
3	Собственные и хозяйственные нужды котельной	Гкал	12,0	12,0	12,0	12,0	12,0	12,0		
4	Тепловая энергия отпущенная в сети	Гкал	578,6	577,7	576,9	576,1	575,3	574,5		
5	Потери тепловой сети	Гкал	162,1	161,3	160,5	159,7	158,9	158,1	157,3	156,5
		%	28,0	27,9	27,8	27,7	27,6	27,5		
6	Тепловая энергия отпущенная потребителям	Гкал	416,5	416,5	416,5	416,5	416,5	416,5		
7	УРУТ на отпуск тепловой энергии	кг.у.т/Гкал	255,7	255,7	255,7	255,7	255,7	255,7		
8	Средневзвешенный КПД котельной	%	55,9	55,9	55,9	55,9	55,9	55,9		
	Котельная №10 (г. Мураши, ул. Халтурина, 48)									
	Вид топлива		Дрова	Дрова	Дрова	Дрова	Дрова	Дрова	Дрова	Дрова
1	расход натурального топлива	тыс.тн	1763,6	1762,1	1760,7	1759,2	1757,8	1756,3	6943,1	6934,8
	(основное топливо)	т.у.т.	469,1	468,7	468,4	468,0	467,6	467,2	1814,6	1812,5
2	Выработка тепловой энергии	Гкал	1834,8	1833,3	1831,8	1830,3	1828,9	1827,4	7097,4	7089,0
3	Собственные и хозяйственные нужды котельной	Гкал	42,9	42,9	42,9	42,9	42,9	42,9	42,9	42,9
4	Тепловая энергия отпущенная в сети	Гкал	1791,9	1790,4	1788,9	1787,4	1786,0	1784,5	7054,5	7046,1
5	Потери тепловой сети	Гкал	297,1	295,6	294,1	292,7	291,2	289,7	1677,4	1669,0
		%	16,6	16,5	16,4	16,4	16,3	16,2	23,8	23,7
6	Тепловая энергия отпущенная потребителям	Гкал	1494,8	1494,8	1494,8	1494,8	1494,8	1494,8	5377,0	5377,0
7	УРУТ на отпуск тепловой энергии	кг.у.т/Гкал	255,7	255,7	255,7	255,7	255,7	255,7	255,7	255,7
8	Средневзвешенный КПД котельной	%	55,9	55,9	55,9	55,9	55,9	55,9	55,9	55,9
	Котельная «ЦРБ» (г. Му-									

№ п/п	Составляющая баланса	Ед. изм.	2021 год	2022 год	2023 год	2024 год	2025 год	2026 год	2027 – 2032 годы	2033-2040 годы
	раши, ул. Пугачева, 45)									
	Вид топлива		Щепа, Пеллеты, Опил	Щепа, Пеллеты, Опил	Щепа, Пеллеты, Опил	Щепа, Пеллеты, Опил	Щепа, Пеллеты, Опил	Щепа, Пеллеты, Опил	Щепа, Пеллеты, Опил	Щепа, Пеллеты, Опил
1	расход натурального топлива	тыс.тн	925,8	925,4	924,9	924,4	924,0	923,5	923,0	922,6
	(основное топливо)	т.у.т.	448,6	448,4	448,1	447,9	447,7	447,5	447,3	447,0
2	Выработка тепловой энергии	Гкал	2129,0	2127,9	2126,9	2125,8	2124,8	2123,8	2122,7	2121,7
3	Собственные и хозяйственные нужды котельной	Гкал	59,0	59,0	59,0	59,0	59,0	59,0	59,0	59,0
4	Тепловая энергия отпущенная в сети	Гкал	2070,0	2068,9	2067,9	2066,8	2065,8	2064,8	2063,7	2062,7
5	Потери тепловой сети	Гкал	212,0	210,9	209,9	208,8	207,8	206,8	205,7	204,7
		%	10,2	10,2	10,1	10,1	10,1	10,0	10,0	9,9
6	Тепловая энергия отпущенная потребителям	Гкал	1858,0	1858,0	1858,0	1858,0	1858,0	1858,0	1858,0	1858,0
7	УРУТ на отпуск тепловой энергии	кг.у.т/Гкал	210,7	210,7	210,7	210,7	210,7	210,7	210,7	210,7
8	Средневзвешенный КПД котельной	%	67,8	67,8	67,8	67,8	67,8	67,8	67,8	67,8
	Котельная ИЧ-3 (г. Мураши, ул. Дзержинского, 100)									
	Вид топлива		Каменный уголь / дрова	Каменный уголь / дрова	Каменный уголь / дрова	Каменный уголь / дрова	Каменный уголь / дрова	Каменный уголь / дрова	Каменный уголь / дрова	Каменный уголь / дрова
1	расход натурального топлива	тыс.тн	895,7	895,4	895,1	894,8	894,5	894,3	894,0	893,7
	(основное топливо)	т.у.т.	739,9	739,6	739,4	739,2	738,9	738,7	738,5	738,2
2	Выработка тепловой энергии	Гкал	3245,0	3244,0	3242,9	3241,9	3240,9	3239,9	3238,8	3237,8
3	Собственные и хозяйственные нужды котельной	Гкал	0,0	0,0	0,0	0,0	0,0	0,0	0,0	0,0
4	Тепловая энергия отпущенная в сети	Гкал	3245,0	3244,0	3242,9	3241,9	3240,9	3239,9	3238,8	3237,8
5	Потери тепловой сети	Гкал	208,0	207,0	205,9	204,9	203,9	202,9	201,8	200,8
		%	6,4	6,4	6,3	6,3	6,3	6,3	6,2	6,2
6	Тепловая энергия отпущенная потребителям	Гкал	3037,0	3037,0	3037,0	3037,0	3037,0	3037,0	3037,0	3037,0

№ п/п	Составляющая баланса	Ед. изм.	2021 год	2022 год	2023 год	2024 год	2025 год	2026 год	2027 – 2032 годы	2033-2040 годы
7	УРУТ на отпуск тепловой энергии	кг.у.т/Гкал	228,0	228,0	228,0	228,0	228,0	228,0	228,0	228,0
8	Средневзвешенный КПД котельной	%	62,7	62,7	62,7	62,7	62,7	62,7	62,7	62,7
	Котельная (п.Безбожник, ул.Первомайская,7б)									
	Вид топлива		дрова, отходы лесопиления	дрова, отходы лесопиления	дрова, отходы лесопиления	дрова, отходы лесопиления	дрова, отходы лесопиления	дрова, отходы лесопиления	дрова, отходы лесопиления	дрова, отходы лесопиления
1	расход натурального топлива	тыс.тн	6916	6913,3	6910,7	6908,0	6905,4	6902,8	6900,2	6897,6
	(основное топливо)	т.у.т.	2066,81	2066,2	2065,5	2064,9	2064,2	2063,6	2062,9	2062,3
2	Выработка тепловой энергии	Гкал	7661,1	7658,7	7656,3	7653,9	7651,5	7649,1	7646,7	7644,4
3	Собственные и хозяйственные нужды котельной	Гкал	1358,6	1358,6	1358,6	1358,6	1358,6	1358,6	1358,6	1358,6
4	Тепловая энергия отпущенная в сети	Гкал	6302,5	6300,1	6297,7	6295,3	6292,9	6290,5	6288,1	6285,8
5	Потери тепловой сети	Гкал	485,5	483,1	480,7	478,3	475,9	473,5	471,1	468,8
		%	7,7	7,7	7,6	7,6	7,6	7,5	7,5	7,5
6	Тепловая энергия отпущенная потребителям	Гкал	5817,0	5817,0	5817,0	5817,0	5817,0	5817,0	5817,0	5817,0
7	УРУТ на отпуск тепловой энергии	кг.у.т/Гкал	269,8	269,8	269,8	269,8	269,8	269,8	269,8	269,8
8	Средневзвешенный КПД котельной	%	53,0	53,0	53,0	53,0	53,0	53,0	53,0	53,0
	Котельная №1 (п. Октябрьский)									
	Вид топлива		дрова, отходы лесопиления	дрова, отходы лесопиления	дрова, отходы лесопиления	дрова, отходы лесопиления	дрова, отходы лесопиления	дрова, отходы лесопиления	дрова, отходы лесопиления	дрова, отходы лесопиления
1	расход натурального топлива	тыс.тн	318,0	317,9	317,8	317,7	317,6	317,5	317,3	317,2
	(основное топливо)	т.у.т.	84,6	84,6	84,5	84,5	84,5	84,5	84,4	84,4
2	Выработка тепловой энергии	Гкал	239,1	239,0	239,0	238,9	238,8	238,7	238,6	238,5
3	Собственные и хозяйственные нужды котельной	Гкал	10,6	10,6	10,6	10,6	10,6	10,6	10,6	10,6

№ п/п	Составляющая баланса	Ед. изм.	2021 год	2022 год	2023 год	2024 год	2025 год	2026 год	2027 – 2032 годы	2033-2040 годы
4	Тепловая энергия отпущенная в сети	Гкал	228,6	228,5	228,4	228,3	228,2	228,1	228,1	228,0
5	Потери тепловой сети	Гкал	17,0	16,9	16,8	16,7	16,6	16,5	16,4	16,4
		%	7,4	7,4	7,3	7,3	7,3	7,2	7,2	7,2
6	Тепловая энергия отпущенная потребителям	Гкал	211,6	211,6	211,6	211,6	211,6	211,6	211,6	211,6
7	УРУТ на отпуск тепловой энергии	кг.у.т/Гкал	353,8	353,8	353,8	353,8	353,8	353,8	353,8	353,8
8	Средневзвешенный КПД котельной	%	40,4	40,4	40,4	40,4	40,4	40,4	40,4	40,4
	Котельная №2 (п. Октябрьский)									
	Вид топлива		дрова, отходы лесопиления	дрова, отходы лесопиления	дрова, отходы лесопиления	дрова, отходы лесопиления	дрова, отходы лесопиления	дрова, отходы лесопиления	дрова, отходы лесопиления	дрова, отходы лесопиления
1	расход натурального топлива	тыс.тн	824,8	824,4	824,1	823,8	823,5	823,2	822,9	822,6
	(основное топливо)	т.у.т.	219,4	219,3	219,2	219,2	219,1	219,0	218,9	218,8
2	Выработка тепловой энергии	Гкал	620,1	619,9	619,6	619,4	619,2	619,0	618,8	618,6
3	Собственные и хозяйственные нужды котельной	Гкал	27,4	27,4	27,4	27,4	27,4	27,4	27,4	27,4
4	Тепловая энергия отпущенная в сети	Гкал	592,6	592,4	592,2	592,0	591,8	591,6	591,3	591,1
5	Потери тепловой сети	Гкал	43,9	43,7	43,5	43,2	43,0	42,8	42,6	42,4
		%	7,4	7,4	7,3	7,3	7,3	7,2	7,2	7,2
6	Тепловая энергия отпущенная потребителям	Гкал	548,8	548,8	548,8	548,8	548,8	548,8	548,8	548,8
7	УРУТ на отпуск тепловой энергии	кг.у.т/Гкал	353,8	353,8	353,8	353,8	353,8	353,8	353,8	353,8
8	Средневзвешенный КПД котельной	%	40,4	40,4	40,4	40,4	40,4	40,4	40,4	40,4
	Котельная №3 (п. Октябрьский)									
	Вид топлива		дрова, отходы лесопиления	дрова, отходы лесопиления	дрова, отходы лесопиления	дрова, отходы лесопиления	дрова, отходы лесопиления	дрова, отходы лесопиления	дрова, отходы лесопиления	дрова, отходы лесопиления
1	расход натурального топлива	тыс.тн	452,9	452,7	452,6	452,4	452,2	452,1	451,9	451,7

№ п/п	Составляющая баланса	Ед. изм.	2021 год	2022 год	2023 год	2024 год	2025 год	2026 год	2027 – 2032 годы	2033-2040 годы
	ва									
	(основное топливо)	т.у.т.	120,5	120,4	120,4	120,3	120,3	120,3	120,2	120,2
2	Выработка тепловой энергии	Гкал	340,5	340,4	340,3	340,1	340,0	339,9	339,8	339,7
3	Собственные и хозяйственные нужды котельной	Гкал	15,1	15,1	15,1	15,1	15,1	15,1	15,1	15,1
4	Тепловая энергия отпущенная в сети	Гкал	325,4	325,3	325,2	325,1	325,0	324,8	324,7	324,6
5	Потери тепловой сети	Гкал	24,1	24,0	23,9	23,7	23,6	23,5	23,4	23,3
		%	7,4	7,4	7,3	7,3	7,3	7,2	7,2	7,2
6	Тепловая энергия отпущенная потребителям	Гкал	301,3	301,3	301,3	301,3	301,3	301,3	301,3	301,3
7	УРУТ на отпуск тепловой энергии	кг.у.т/Гкал	353,8	353,8	353,8	353,8	353,8	353,8	353,8	353,8
8	Средневзвешенный КПД котельной	%	40,4	40,4	40,4	40,4	40,4	40,4	40,4	40,4
	Котельная №5 (п. Октябрьский)									
	Вид топлива		дрова, отходы лесопиления	дрова, отходы лесопиления	дрова, отходы лесопиления	дрова, отходы лесопиления	дрова, отходы лесопиления	дрова, отходы лесопиления	дрова, отходы лесопиления	дрова, отходы лесопиления
1	расход натурального топлива	тыс.тн	2157,5	2156,7	2155,9	2155,1	2154,3	2153,6	2152,8	2152,0
	(основное топливо)	т.у.т.	573,9	573,7	573,5	573,3	573,1	572,9	572,7	572,5
2	Выработка тепловой энергии	Гкал	1622,1	1621,5	1621,0	1620,4	1619,8	1619,3	1618,7	1618,1
3	Собственные и хозяйственные нужды котельной	Гкал	71,8	71,8	71,8	71,8	71,8	71,8	71,8	71,8
4	Тепловая энергия отпущенная в сети	Гкал	1550,3	1549,7	1549,2	1548,6	1548,0	1547,5	1546,9	1546,4
5	Потери тепловой сети	Гкал	114,8	114,3	113,7	113,1	112,6	112,0	111,4	110,9
		%	7,4	7,4	7,3	7,3	7,3	7,2	7,2	7,2
6	Тепловая энергия отпущенная потребителям	Гкал	1435,5	1435,5	1435,5	1435,5	1435,5	1435,5	1435,5	1435,5
7	УРУТ на отпуск тепловой энергии	кг.у.т/Гкал	353,8	353,8	353,8	353,8	353,8	353,8	353,8	353,8
8	Средневзвешенный КПД котельной	%	40,4	40,4	40,4	40,4	40,4	40,4	40,4	40,4

№ п/п	Составляющая баланса	Ед. изм.	2021 год	2022 год	2023 год	2024 год	2025 год	2026 год	2027 – 2032 годы	2033-2040 годы
	Котельная с. Боровица									
	Вид топлива		Дрова	Дрова	Дрова	Дрова	Дрова	Дрова	Дрова	Дрова
1	расход натурального топлива	тыс.тн	860,0	859,7	859,4	859,1	858,7	858,4	858,1	857,8
	(основное топливо)	т.у.т.	228,8	178,9	178,8	178,8	178,7	178,7	178,6	178,5
2	Выработка тепловой энергии	Гкал	961,0	960,7	960,3	960,0	959,7	959,3	959,0	958,7
3	Собственные и хозяйственные нужды котельной	Гкал	42,0	42,0	42,0	42,0	42,0	42,0	42,0	42,0
4	Тепловая энергия отпущенная в сети	Гкал	919,0	918,7	918,3	918,0	917,7	917,3	917,0	916,7
5	Потери тепловой сети	Гкал	68,0	67,7	67,3	67,0	66,7	66,3	66,0	65,7
		%	7,4	7,4	7,3	7,3	7,3	7,2	7,2	7,2
6	Тепловая энергия отпущенная потребителям	Гкал	851,0	851,0	851,0	851,0	851,0	851,0	851,0	851,0
7	УРУТ на отпуск тепловой энергии	кг.у.т/Гкал	186,2	186,2	186,2	186,2	186,2	186,2	186,2	186,2
8	Средневзвешенный КПД котельной	%	60,0	76,7	76,7	76,7	76,7	76,7	76,7	76,7
	Котельная с. Верхораме- нье									
	Вид топлива		Дрова	Дрова	Дрова	Дрова	Дрова	Дрова	Дрова	Дрова
1	расход натурального топлива	тыс.тн	306,0	305,9	305,8	305,7	305,6	305,5	305,4	305,3
	(основное топливо)	т.у.т.	81,4	81,4	81,3	81,3	81,3	81,3	81,2	81,2
2	Выработка тепловой энергии	Гкал	341,0	340,9	340,8	340,7	340,6	340,5	340,3	340,2
3	Собственные и хозяйственные нужды котельной	Гкал	17,0	17,0	17,0	17,0	17,0	17,0	17,0	17,0
4	Тепловая энергия отпущенная в сети	Гкал	324,0	323,9	323,8	323,7	323,6	323,5	323,3	323,2
5	Потери тепловой сети	Гкал	22,0	21,9	21,8	21,7	21,6	21,5	21,3	21,2
		%	6,8	6,8	6,7	6,7	6,7	6,6	6,6	6,6
6	Тепловая энергия отпущенная потребителям	Гкал	302,0	302,0	302,0	302,0	302,0	302,0	302,0	302,0
7	УРУТ на отпуск тепловой энергии	кг.у.т/Гкал	238,7	238,7	238,7	238,7	238,7	238,7	238,7	238,7
8	Средневзвешенный КПД	%	59,8	59,8	59,8	59,8	59,8	59,8	59,8	59,8

№ п/п	Составляющая баланса	Ед. изм.	2021 год	2022 год	2023 год	2024 год	2025 год	2026 год	2027 – 2032 годы	2033-2040 годы
	котельной									
	Котельная д. Даниловка									
	Вид топлива		Дрова	Дрова	Дрова	Дрова	Дрова	Дрова	Дрова	Дрова
1	расход натурального топлива	тыс.тн	214,0	213,9	213,9	213,8	213,7	213,6	213,6	213,5
	(основное топливо)	т.у.т.	56,9	56,9	56,9	56,9	56,9	56,8	56,8	56,8
2	Выработка тепловой энергии	Гкал	237,0	236,9	236,9	236,8	236,7	236,6	236,6	236,5
3	Собственные и хозяйственные нужды котельной	Гкал	12,0	12,0	12,0	12,0	12,0	12,0	12,0	12,0
4	Тепловая энергия отпущенная в сети	Гкал	225,0	224,9	224,9	224,8	224,7	224,6	224,6	224,5
5	Потери тепловой сети	Гкал	15,0	14,9	14,9	14,8	14,7	14,6	14,6	14,5
		%	6,7	6,6	6,6	6,6	6,5	6,5	6,5	6,5
6	Тепловая энергия отпущенная потребителям	Гкал	210,0	210,0	210,0	210,0	210,0	210,0	210,0	210,0
7	УРУТ на отпуск тепловой энергии	кг.у.т/Гкал	240,2	240,2	240,2	240,2	240,2	240,2	240,2	240,2
8	Средневзвешенный КПД котельной	%	59,5	59,5	59,5	59,5	59,5	59,5	59,5	59,5
	Котельная школы (с. Паломохино, ул. Мира)									
	Вид топлива		Дрова	Дрова	Дрова	Дрова	Дрова	Дрова	Дрова	Дрова
1	расход натурального топлива	тыс.тн	530,0	529,8	529,6	529,4	529,2	529,0	528,8	528,6
	(основное топливо)	т.у.т.	141,0	140,9	140,9	140,8	140,8	140,7	140,7	140,6
2	Выработка тепловой энергии	Гкал	757,0	756,7	756,5	756,2	755,9	755,7	755,4	755,2
3	Собственные и хозяйственные нужды котельной	Гкал	33,5	33,5	33,5	33,5	33,5	33,5	33,5	33,5
4	Тепловая энергия отпущенная в сети	Гкал	723,5	723,2	723,0	722,7	722,4	722,2	721,9	721,7
5	Потери тепловой сети	Гкал	53,5	53,2	53,0	52,7	52,4	52,2	51,9	51,7
		%	7,4	7,4	7,3	7,3	7,3	7,2	7,2	7,2
6	Тепловая энергия отпущенная потребителям	Гкал	670,0	670,0	670,0	670,0	670,0	670,0	670,0	670,0
7	УРУТ на отпуск тепловой энергии	кг.у.т/Гкал	186,2	186,2	186,2	186,2	186,2	186,2	186,2	186,2

№ п/п	Составляющая баланса	Ед. изм.	2021 год	2022 год	2023 год	2024 год	2025 год	2026 год	2027 – 2032 годы	2033-2040 годы
8	Средневзвешенный КПД котельной	%	76,7	76,7	76,7	76,7	76,7	76,7	76,7	76,7
	Котельная СДК (с. Паломохино, ул. Кирова, 28)									
	Вид топлива		Дрова	Дрова	Дрова	Дрова	Дрова	Дрова	Дрова	Дрова
1	расход натурального топлива	тыс.тн	147,0	146,9	146,9	146,8	146,8	146,7	146,7	146,6
	(основное топливо)	т.у.т.	39,1	39,1	39,1	39,1	39,0	39,0	39,0	39,0
2	Выработка тепловой энергии	Гкал	209,0	208,9	208,9	208,8	208,7	208,6	208,6	208,5
3	Собственные и хозяйственные нужды котельной	Гкал	9,2	9,2	9,2	9,2	9,2	9,2	9,2	9,2
4	Тепловая энергия отпущенная в сети	Гкал	199,8	199,7	199,7	199,6	199,5	199,4	199,4	199,3
5	Потери тепловой сети	Гкал	14,8	14,7	14,7	14,6	14,5	14,4	14,4	14,3
		%	7,4	7,4	7,3	7,3	7,3	7,2	7,2	7,2
6	Тепловая энергия отпущенная потребителям	Гкал	185,0	185,0	185,0	185,0	185,0	185,0	185,0	185,0
7	УРУТ на отпуск тепловой энергии	кг.у.т/Гкал	187,1	187,1	187,1	187,1	187,1	187,1	187,1	187,1
8	Средневзвешенный КПД котельной	%	76,4	76,4	76,4	76,4	76,4	76,4	76,4	76,4
	Котельная (ж/д ст. Староверческая)									
	Вид топлива		Дрова	Дрова	Дрова	Дрова	Дрова	Дрова	Дрова	Дрова
1	расход натурального топлива	тыс.тн	345,0	344,9	344,7	344,6	344,5	344,4	344,3	344,1
	(основное топливо)	т.у.т.	91,8	91,7	91,7	91,7	91,6	91,6	91,6	91,5
2	Выработка тепловой энергии	Гкал	385,0	384,9	384,7	384,6	384,5	384,3	384,2	384,1
3	Собственные и хозяйственные нужды котельной	Гкал	17,0	17,0	17,0	17,0	17,0	17,0	17,0	17,0
4	Тепловая энергия отпущенная в сети	Гкал	368,0	367,9	367,7	367,6	367,5	367,3	367,2	367,1
5	Потери тепловой сети	Гкал	27,0	26,9	26,7	26,6	26,5	26,3	26,2	26,1
		%	7,3	7,3	7,3	7,2	7,2	7,2	7,1	7,1
6	Тепловая энергия отпущенная потребителям	Гкал	341,0	341,0	341,0	341,0	341,0	341,0	341,0	341,0

№ п/п	Составляющая баланса	Ед. изм.	2021 год	2022 год	2023 год	2024 год	2025 год	2026 год	2027 – 2032 годы	2033-2040 годы
7	УРУТ на отпуск тепловой энергии	кг.у.т/Гкал	238,4	238,4	238,4	238,4	238,4	238,4	238,4	238,4
8	Средневзвешенный КПД котельной	%	59,9	59,9	59,9	59,9	59,9	59,9	59,9	59,9

* - Сформировать топливно-энергетические балансы производства и реализации тепловой энергии по каждому источнику теплоснабжения не представляется возможным из-за отсутствия приборов учета произведенной и отпущенной с котельных тепловой энергии.

10.2 Результаты расчетов по каждому источнику тепловой энергии нормативных запасов топлива

Расчеты нормативных объемов запаса резервного топлива выполняются в соответствии с Приказом Минэнерго России от 10.08.2012 № 377 «О порядке определения нормативов технологических потерь при передаче тепловой энергии, теплоносителя, нормативов удельного расхода топлива при производстве тепловой энергии, нормативов запасов топлива на источниках тепловой энергии (за исключением источников тепловой энергии, функционирующих в режиме комбинированной выработки электрической и тепловой энергии), в том числе в целях государственного регулирования цен (тарифов) в сфере теплоснабжения».

1. Расчетный размер ННЗТ определяется по среднесуточному плановому расходу топлива самого холодного месяца отопительного периода и количеству суток, определяемых с учетом вида топлива и способа его доставки:

$$ННЗТ = Q_{\max} \times H_{\text{ср.т}} \times \frac{1}{K} \times T \times 10^{-3} \quad \text{тыс. т.}$$

где: Q_{\max} - среднее значение отпуска тепловой энергии в тепловую сеть (выработка котельной) в самом холодном месяце, Гкал/сутки;

$H_{\text{ср.т}}$ - расчетный норматив удельного расхода топлива на отпущенную тепловую энергию для самого холодного месяца, т у.т./Гкал;

K - коэффициент перевода натурального топлива в условное;

T - длительность периода формирования объема неснижаемого запаса топлива, сут.

Для котельных, работающих на газе, ННЗТ устанавливается по резервному топливу

2. Количество суток, на которые рассчитывается ННЗТ, определяется фактическим временем, необходимым для доставки топлива от поставщика или базовых складов, и временем, необходимым на погрузо-разгрузочные работы (таблица 59).

Таблица 59 – Сведения о количестве суток

№ п/п	Вид топлива	Способ доставки топлива	Объем запаса топлива, сут.
1	твердое	железнодорожный транспорт	14
		автотранспорт	7
2	жидкое	железнодорожный транспорт	10
		автотранспорт	5

3. Для расчета размера НЭЗТ принимается плановый среднесуточный расход топлива трех наиболее холодных месяцев отопительного периода и количество суток:

по твердому топливу - 45 суток;

по жидкому топливу - 30 суток.

Расчет производится по формуле:

$$НЭЗТ = Q_{\max}^{\text{э}} \times H_{\text{ср.т}} \times \frac{1}{K} \times T \times 10^{-3} \quad \text{тыс.т.}$$

где: $Q_{\max}^{\text{э}}$ - среднее значение отпуска тепловой энергии в тепловую сеть (выработка котельными) в течение трех наиболее холодных месяцев, Гкал/сутки;

$H_{\text{ср.т}}$ - расчетный норматив средневзвешенного удельного расхода топлива на отпущенную тепловую энергию по трем наиболее холодным месяцам, кг у.т./Гкал;

T - количество суток.

4. Для организаций, эксплуатирующих отопительные (производственно-отопительные) котельные на газовом топливе с резервным топливом, в состав НЭЗТ включается количество резервного топлива, необходимое для замещения ($B_{\text{зам}}$) газового топлива в периоды сокращения его подачи газоснабжающими организациями.

Значение V_{3AM} определяется по данным об ограничении подачи газа газоснабжающими организациями в период похолоданий, установленном на текущий год.

С учетом отклонений фактических данных по ограничениям от сообщавшихся газоснабжающими организациями за текущий и два предшествующих года значение V_{3AM} может быть увеличено по их среднему значению, но не более чем на 25 процентов.

$$V_{3AM} = Q_{max}^3 \times H_{CP.T} \times T_{3AM} \times d_{3AM} \times K_{3AM} \times K_{ЭКВ} \times \frac{1}{K} \times 10^{-3} \quad \text{тыс.т.}$$

где: T_{3AM} - количество суток, в течение которых снижается подача газа;

d_{3AM} - доля суточного расхода топлива, подлежащего замещению;

K_{3AM} - коэффициент отклонения фактических показателей снижения подачи газа;

$K_{ЭКВ}$ - соотношение теплотворной способности резервного топлива и газа

5. НЭЗТ для организаций, топливо для которых завозится сезонно (до начала отопительного сезона), определяется по общему плановому расходу топлива на весь отопительный период по общей его длительности.

Расчет производится по формуле:

$$НЭЗТ_{сез} = Q_{CP} \times H_{CP} \times \frac{1}{K} \times T \times 10^{-3} \quad \text{тыс.т.}$$

где: Q_{CP} - среднесуточное значение отпуска тепловой энергии в тепловую сеть в течение отопительного периода, Гкал/сутки;

H_{CP} - средневзвешенный норматив удельного расхода топлива, за отопительный период, т у.т./Гкал;

T - длительность отопительного периода, сут.

ННЗТ для организаций, топливо для которых завозится сезонно, не рассчитывается.

Результаты ориентировочного расчета нормативных запасов топлив приведены в таблице 60.

Таблица 60 - Нормативные запасы аварийных видов топлив

№ п/п	Источник тепловой энергии	Вид топлива	Этапы					
			Базовый год 2021			2040 год		
			ННЗТ	НЭЗТ	ОНЗТ	ННЗТ	НЭЗТ	ОНЗТ
1	Котельная №1 (г. Мураши, ул.Кирова, 1)	Щепа, Дрова	0,9603	6,1735	7,1338	0,9603	6,1735	7,1338
2	Котельная №3 (г. Мураши, ул. Калинина, 13а)	Дрова	0,2051	1,3187	1,5238			
3	Котельная №5 (г. Мураши, ул. Маяковского, 6)	Дрова	0,0545	0,3506	0,4052			
4	Котельная №9 (г. Мураши, ул. Сельхозтехники, 2)	Дрова	0,0208	0,1337	0,1545			
5	Котельная №10 (г. Мураши, ул. Халтурина, 48)	Дрова	0,1038	0,6674	0,7712	0,3734	2,4006	2,7741
6	Котельная «ЦРБ» (г. Мураши, ул. Пугачева, 45)	Щепа, Пеллеты, Опил	0,0676	0,4343	0,5019	0,0676	0,4343	0,5019
7	Котельная ИЧ-3 (г. Мураши, ул. Дзержинского, 100)	Каменный уголь / дрова	0,0548	0,3525	0,4073	0,0548	0,3525	0,4073

№ п/п	Источник тепловой энергии	Вид топлива	Этапы					
			Базовый год 2021			2040 год		
			ННЗТ	НЭЗТ	ОНЗТ	ННЗТ	НЭЗТ	ОНЗТ
8	Котельная (п.Безбожник, ул.Первомайская,7б)	дрова, отходы лесопиления	0,2908	1,8692	2,1599	0,2908	1,8692	2,1599
9	Котельная №1 (п. Октябрьский)	дрова, отходы лесопиления	0,0104	0,0665	0,0769	0,0104	0,0665	0,0769
10	Котельная №2 (п. Октябрьский)	дрова, отходы лесопиления	0,0328	0,2106	0,2433	0,0328	0,2106	0,2433
11	Котельная №3 (п. Октябрьский)	дрова, отходы лесопиления	0,0302	0,1942	0,2244	0,0302	0,1942	0,2244
12	Котельная №5 (п. Октябрьский)	дрова, отходы лесопиления	0,0708	0,4549	0,5257	0,0708	0,4549	0,5257
13	Котельная с. Боровица	Дрова	0,0110	0,0705	0,0815	0,0110	0,0705	0,0815
14	Котельная с. Верхораменье	Дрова	0,0050	0,0319	0,0368	0,0050	0,0319	0,0368
15	Котельная д. Даниловка	Дрова	0,003562	0,0229	0,02646	0,0036	0,0229	0,0265
16	Котельная школы (с. Паломохино, ул. Мира)	Дрова	0,006188	0,03978	0,04597	0,0062	0,0398	0,0460
17	Котельная СДК (с. Паломохино, ул. Кирова, 28)	Дрова	0,002355	0,01514	0,01749	0,0024	0,0151	0,0175
18	Котельная (ж/д ст. Староверческая)	Дрова	0,005541	0,03562	0,04116	0,0055	0,0356	0,0412

10.3 Вид топлива, потребляемый источником тепловой энергии, в том числе с использованием возобновляемых источников энергии и местных видов топлива

На территории округа действует 18 источников централизованного теплоснабжения, отапливающие социально-значимые, общественные здания и жилой фонд. В качестве основного вида топлива на централизованных котельных округа используются твердое топливо (дрова, уголь). Характеристика используемого котельно-печного топлива приведена в таблице ниже.

Таблица 61 - Особенности характеристик топлива, поставляемого на источники тепла

№ п/п	Вид топлива	Показатель	Значение
1	Каменный уголь	Он ^р	7700–8800 ккал/тн
2	дрова	Он ^р	1500-1800 ккал/куб.м

При отсутствии централизованного теплоснабжения отопление жилых и общественных зданий осуществляется с помощью индивидуальных источников тепловой энергии (твердотопливные котлы, печи на твердом топливе, электроотопление).

10.4 Виды топлива (в случае, если топливом является уголь, - вид ископаемого угля в соответствии с Межгосударственным стандартом ГОСТ 25543-2013 «Угли бурые, каменные и антрациты. Классификация по генетическим и технологическим параметрам»), их долю и значение низшей теплоты сгорания топлива, используемые для производства тепловой энергии по каждой системе теплоснабжения

На территории округа действует 18 источников централизованного теплоснабжения, отапливающие социально-значимые, общественные здания и жилой фонд. В качестве основно-

го вида топлива на централизованных котельных округа используются твердое топливо (дрова, уголь).

Перевод источников централизованного теплоснабжения на другие виды топлива не планируется, перевод локальных твердотопливных источников тепла на природный газ рекомендуется выполнять в рамках развития системы газоснабжения округа.

10.5 Преобладающий вид топлива, определяемый по совокупности всех систем теплоснабжения, находящихся в городского округа

На территории округа действует 18 источников централизованного теплоснабжения, отапливающие социально-значимые, общественные здания и жилой фонд. В качестве основного вида топлива на централизованных котельных округа используются твердое топливо (дрова, уголь).

Преобладающим видом топлива для территории округа являются дрова и отходы лесопиления (щепа, опилки).

10.6 Приоритетное направление развития топливного баланса городского округа

Перевод источников централизованного теплоснабжения на другие виды топлива не планируется, перевод локальных твердотопливных источников тепла на природный газ рекомендуется выполнять в рамках развития системы газоснабжения округа.

Основным вариантом развития системы теплоснабжения г. Мураши принято объединение тепловых сетей Котельной №3 (г. Мураши, ул. Калинина, 13а), Котельной №5 (г. Мураши, ул. Маяковского, 6) и Котельной №9 (г. Мураши, ул. Сельхозтехники, 2), Котельной №10 (г. Мураши, ул. Халтурина, 48)» с закрытием котельных №3,5 и котельной №9, а также с полной заменой всего основного и вспомогательного котельного оборудования в котельной №10. Развитие сохраняемых источников тепла планируется на базовом уровне с проведением работ по модернизации оборудования котельной, а также поэтапной замене изношенных сетей теплоснабжения.

Развитие систем теплоснабжения сельских населенных пунктов предусматривается на базовом уровне, с проведением работ по модернизации оборудования котельной, а также поэтапной замене изношенных сетей теплоснабжения.

10.7 Состав изменений выполненных в доработанной и (или) актуализированной схеме теплоснабжения

Схема теплоснабжения округа разрабатывается впервые. Глава разработана в соответствии с действующей редакцией Постановления Правительства РФ от 22.02.2012 № 154 «О требованиях к схемам теплоснабжения, порядку их разработки и утверждения» (в редакции Постановлений Правительства РФ от 07.10.2014 № 1016, от 18.03.2016 № 208, от 23.03.2016 № 229, от 12.07.2016 № 666, от 03.04.2018 № 405, от 16.03.2019 № 276) и Методическими указаниями (утв. Приказом Минэнерго России от 05.03.2019 № 212 «Об утверждении Методических указаний по разработке схем теплоснабжения»).

ГЛАВА 11 ОЦЕНКА НАДЕЖНОСТИ ТЕПЛОСНАБЖЕНИЯ

11.1 Метод и результаты обработки данных по отказам участков тепловых сетей (аварийным ситуациям), средней частоты отказов участков тепловых сетей (аварийных ситуаций) в каждой системе теплоснабжения

Методика расчета и оценки показателей надежности системы теплоснабжения выполняется в соответствии с приложением 40 Методических указаний по разработке схем теплоснабжения, утв. Приказом Минэнерго России от 05.03.2019 № 212 «Об утверждении Методических указаний по разработке схем теплоснабжения». Основные положения данной методики приведены в части 9 Главы 1 настоящего документа.

Таблица 62 – Надежность систем теплоснабжения котельной

№ п/п	Наименование источника	Нормативные значения показателей надежности теплоснабжения	Расчетные значения показателей надежности теплоснабжения	Заключение
1	Котельная №1 (г. Мураши, ул.Кирова, 1)	Вероятность безотказной работы системы теплоснабжения P=0,9; Коэффициент готовности Kг=0,97	P=0,99453; Kг=0,99914	Вероятность безотказной работы системы соответствует нормативным требованиям, коэффициент готовности соответствует нормативным требованиям
2	Котельная №3 (г. Мураши, ул. Калинина, 13а)		P=0,99976; Kг=0,99984	Вероятность безотказной работы системы соответствует нормативным требованиям, коэффициент готовности соответствует нормативным требованиям
3	Котельная №5 (г. Мураши, ул. Маяковского, 6)		P=0,999854 Kг=0,99990	Вероятность безотказной работы системы соответствует нормативным требованиям, коэффициент готовности соответствует нормативным требованиям
4	Котельная №9 (г. Мураши, ул. Сельхозтехники, 2)		P=0,99999; Kг=0,99998	Вероятность безотказной работы системы соответствует нормативным требованиям, коэффициент готовности соответствует нормативным требованиям
5	Котельная №10 (г. Мураши, ул. Халтурина, 48)		P=0,99985; Kг=0,99990	Вероятность безотказной работы системы соответствует нормативным требованиям, коэффициент готовности соответствует нормативным требованиям
8	Котельная «ЦРБ» (г. Мураши, ул. Пугачева, 45)		P=0,99998; Kг=0,99998	Вероятность безотказной работы системы соответствует нормативным требованиям, коэффициент готовности соответствует нормативным требованиям
7	Котельная ИЧ-3 (г. Мураши, ул. Дзержинского, 100)		P=0,99999; Kг=0,99994	Вероятность безотказной работы системы соответствует нормативным требованиям, коэффициент готовности соответствует нормативным требованиям

№ п/п	Наименование источника	Нормативные значения показателей надежности теплоснабжения	Расчетные значения показателей надежности теплоснабжения	Заключение
8	Котельная (п. Безбожник, ул. Первомайская, 76)		$P=0,99463$; $K_{г}=0,99969$	Вероятность безотказной работы системы соответствует нормативным требованиям, коэффициент готовности соответствует нормативным требованиям
9	Котельная №1 (п. Октябрьский)		$P=1,0000$; $K_{г}=0,99999$	Вероятность безотказной работы системы соответствует нормативным требованиям, коэффициент готовности соответствует нормативным требованиям
10	Котельная №2 (п. Октябрьский)		$P=1,0000$; $K_{г}=0,99999$	Вероятность безотказной работы системы соответствует нормативным требованиям, коэффициент готовности соответствует нормативным требованиям
11	Котельная №3 (п. Октябрьский)		$P=1,0000$; $K_{г}=0,99996$	Вероятность безотказной работы системы соответствует нормативным требованиям, коэффициент готовности соответствует нормативным требованиям
12	Котельная №5 (п. Октябрьский)		$P=1,0000$; $K_{г}=0,99999$	Вероятность безотказной работы системы соответствует нормативным требованиям, коэффициент готовности соответствует нормативным требованиям
13	Котельная с. Боровица		$P=0,99877$; $0,99995$	Вероятность безотказной работы системы соответствует нормативным требованиям, коэффициент готовности соответствует нормативным требованиям
14	Котельная с. Верхораменье		$P=1,00000$; $K_{г}=1,00000$	Вероятность безотказной работы системы соответствует нормативным требованиям, коэффициент готовности соответствует нормативным требованиям
15	Котельная д. Даниловка		$P=0,98976$; $K_{г}=0,99895$	Вероятность безотказной работы системы соответствует нормативным требованиям, коэффициент готовности соответствует нормативным требованиям
16	Котельная школы (с. Паломохино, ул. Мира)		$P=0,99573$; $K_{г}=0,99989$	Вероятность безотказной работы системы соответствует нормативным требованиям, коэффициент готовности соответствует нормативным требованиям
17	Котельная СДК (с. Паломохино, ул. Кирова, 28)		$P=1,00000$; $K_{г}=1,00000$	Вероятность безотказной работы системы соответствует нормативным требованиям, коэффициент готовности соответствует нормативным требованиям

№ п/п	Наименование источника	Нормативные значения показателей надежности теплоснабжения	Расчетные значения показателей надежности теплоснабжения	Заключение
18	Котельная (ж/д ст. Староверческая)		P=0,99999; Kг=0,99999	Вероятность безотказной работы системы соответствует нормативным требованиям, коэффициент готовности соответствует нормативным требованиям

Вероятность безотказной работы и коэффициент готовности систем теплоснабжения округа соответствует нормативным требованиям. Для обеспечения надежного теплоснабжения потребителей рекомендуется провести работы по реконструкции тепловых сетей с заменой изношенных участков. Ежегодная замена изношенных участков тепловых сетей позволит повысить надежность теплоснабжения, снизить вероятность возникновения аварийной ситуации, а также сократить потери тепловой энергии и теплоносителя в тепловых сетях.

Для обеспечения надежного теплоснабжения потребителей рекомендуется провести работы по реконструкции тепловых сетей с заменой изношенных участков. Ежегодная замена изношенных участков тепловых сетей позволит повысить надежность теплоснабжения, снизить вероятность возникновения аварийной ситуации, а также сократить потери тепловой энергии и теплоносителя в тепловых сетях.

11.2 Метод и результаты обработки данных по восстановлению отказавших участков тепловых сетей (участков тепловых сетей, на которых произошли аварийные ситуации), среднего времени восстановления отказавших участков тепловых сетей в каждой системе теплоснабжения

Отказ теплоснабжения потребителя – событие, приводящее к падению температуры в отапливаемых помещениях жилых и общественных зданий ниже плюс 12°C, в промышленных зданиях ниже плюс 8°C, в соответствии со СП 124.13330.2012 «Свод правил. Тепловые сети. Актуализированная редакция СНиП 41-02-2003». С учетом данных о теплоаккумулирующей способности объектов теплоснабжения (зданий) определяется время, за которое температура внутри отапливаемого помещения снизится до температуры, установленной в критериях отказа теплоснабжения.

Период времени снижения температуры при внезапном прекращении теплоснабжения до критического значения (плюс 12°C) рассчитывается по формуле:

$$z = \beta \times \ln \frac{t_g - t_n}{t_{g.a} - t_n},$$

где $t_{g.a}$ - внутренняя температура, которая устанавливается критерием отказа теплоснабжения (плюс 12°C);

$t_g = 20^\circ C$ - температура в отапливаемом помещении, которая была в момент начала исходного события;

$\beta = 40ч$ - коэффициент аккумуляции помещения (здания).

На рисунке 25 представлено графическое сравнение периода времени снижения температуры внутреннего воздуха до критического значения и периода времени, необходимого для восстановления участка тепловой сети.

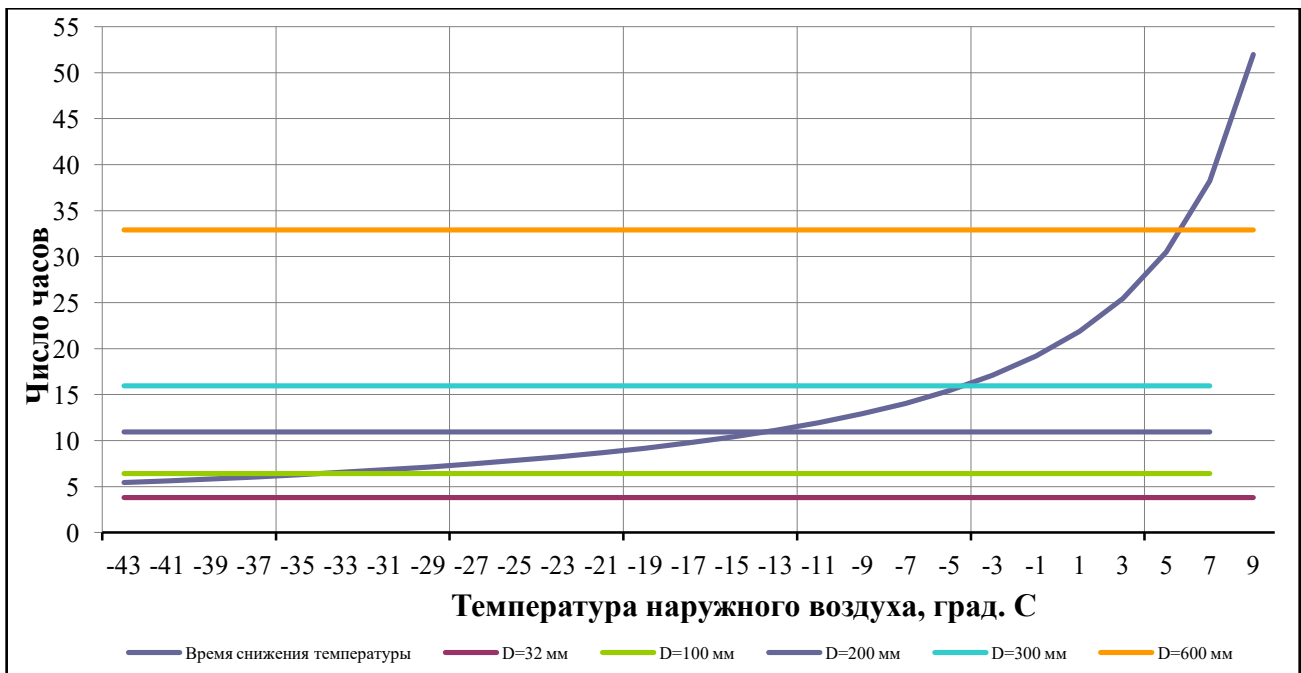


Рисунок 25 - Графическое сравнение периода времени снижения температуры внутреннего воздуха до критического значения и периода времени, необходимого для восстановления участка тепловой сети

По графику видно, что минимальное значение периода времени снижения температуры внутреннего соответствует расчетной температуре наружного воздуха. При увеличении повышения температуры наружного воздуха период времени снижения температуры возрастает, так при температуре $t_n = -39^\circ\text{C}$ период времени составляет $z = 6,0492$ часов, а при температуре плюс $t_n = 9^\circ\text{C}$ - $51,9713$ часов.

Период восстановления участка тепловой сети зависит от диаметра трубопроводом, большему диаметру соответствует больший период времени восстановления. Период времени восстановления участка тепловой сети диаметром 32 мм составляет 3,803 часов, а участка тепловой сети диаметром 300 мм - 15,967 часов.

По графику видно, что период времени восстановления диаметра тепловой сети диаметром 32 мм меньше периода времени снижения температуры внутреннего воздуха в любом температурном диапазоне.

Период времени восстановления диаметра тепловой сети диаметром 300 мм меньше периода времени снижения температуры внутреннего воздуха при температуре наружного воздуха более минус 4°C . При температуре наружного воздуха менее минус 4°C , повышается вероятность «замораживания» систем отопления зданий, в связи с тем, что период времени снижения температуры до критического значения меньше, чем период времени восстановления участков тепловой сети.

11.3 Результаты оценки вероятности отказа (аварийной ситуации) и безотказной (безаварийной) работы системы теплоснабжения по отношению к потребителям, присоединенным к магистральным и распределительным теплопроводам

Вероятность безотказной работы систем теплоснабжения образования соответствует нормативным требованиям (таблица 62).

11.4 Результаты оценки коэффициентов готовности теплопроводов к несению тепловой нагрузки

Коэффициенты готовности систем теплоснабжения образования не соответствует нормативным требованиям (таблица 62).

11.5 Результаты оценки недоотпуска тепловой энергии по причине отказов (аварийных ситуаций) и простоев тепловых сетей и источников тепловой энергии

Согласно СП 124.13330.2012. «Свод правил. Тепловые сети. Актуализированная редакция СНиП 41-02-2003» при авариях (отказах) на источнике теплоты на его выходных коллекторах в течение всего ремонтно-восстановительного допустимое снижение теплоты при расчетной температуре наружного воздуха для проектирования отопления определяется по таблице 63. При средневзвешенном допустимом времени восстановления тепловой сети (как самого слабого элемента системы теплоснабжения), можно рассчитать допустимый недоотпуск тепловой энергии.

Таблица 63 - Допустимое снижение теплоты при расчетной температуре наружного воздуха

№ п/п	Наименование показателя	Расчетная температура наружного воздуха для проектирования отопления t_b , °C				
		минус 10	минус 20	минус 30	минус 40	минус 50
1	Допустимое снижение подачи теплоты, %, до	78	84	87	89	91

Примечание - Таблица соответствует температуре наружного воздуха наиболее холодной пятидневки обеспеченностью 0,92.

Согласно Постановления Правительства РФ от 08.08.2012 № 808 «Об организации теплоснабжения в Российской Федерации и о внесении изменений в некоторые акты правительства Российской Федерации» частичное ограничение режима потребления влечет за собой снижение объема или температуры теплоносителя, подаваемого потребителю, по сравнению с объемом или температурой, определенными в договоре теплоснабжения, или фактической потребностью (для граждан-потребителей) либо прекращение подачи тепловой энергии или теплоносителя потребителю в определенные периоды в течение суток, недели или месяца. Поставщик освобождается от обязанности поставить объем тепловой энергии, недопоставленный в период ограничения режима потребления, введенного в случае нарушения потребителем своих обязательств, после возобновления (восстановления до прежнего уровня) подачи тепловой энергии.

Поскольку параметры поставляемого теплоносителя потребителю определяются договором теплоснабжения, то имеет смысл говорить о качестве теплоносителя отпускаемого с источника тепловой энергии.

В аварийной ситуации при качественном регулировании, используемое в системах теплоснабжения, возможно снижение температуры теплоносителя при расчетных расходах сетевой воды в системах теплоснабжения в пределах, позволяющих при том же расходе теплоносителя достичь минимально необходимого количества отпускаемой тепловой энергии. Для этого необходимо рассмотреть возможный температурный график отпуска тепловой энергии при увеличенном расчетном удельном расходе сетевой воды на передачу тепловой энергии.

11.6 Состав изменений выполненных в доработанной и (или) актуализированной схеме теплоснабжения

Схема теплоснабжения округа разрабатывается впервые. Глава разработана в соответствии с действующей редакцией Постановления Правительства РФ от 22.02.2012 № 154 «О требованиях к схемам теплоснабжения, порядку их разработки и утверждения» (в редакции Постановлений Правительства РФ от 07.10.2014 № 1016, от 18.03.2016 № 208, от 23.03.2016 № 229, от 12.07.2016 № 666, от 03.04.2018 № 405, от 16.03.2019 № 276) и Методическими указаниями (утв. Приказом Минэнерго России от 05.03.2019 № 212 «Об утверждении Методических указаний по разработке схем теплоснабжения»).

ГЛАВА 12 ОБОСНОВАНИЕ ИНВЕСТИЦИЙ В СТРОИТЕЛЬСТВО, РЕКОНСТРУКЦИЮ, ТЕХНИЧЕСКОЕ ПЕРЕВООРУЖЕНИЕ И (ИЛИ) МОДЕРНИЗАЦИЮ

12.1 Оценка финансовых потребностей для осуществления строительства, реконструкции, технического перевооружения и (или) модернизации источников тепловой энергии и тепловых сетей

Анализ состояния существующей системы теплоснабжения округа показал, что дальнейшая эксплуатация системы теплоснабжения невозможна без проведения неотложных работ, связанных с заменой изношенных тепловых сетей и реконструкцией котельной. Эксплуатация системы теплоснабжения, без решения насущных задач, постепенно приведет к существенному сокращению надежности работы всей системы, а также может привести к аварийным отключениям потребителей тепла.

Для поддержания требуемых у потребителей объема теплоносителя, учитывая фактическое техническое состояние и высокую степень износа установленного котельного оборудования и тепловых сетей, а также для решения задачи по минимизации затрат на теплоснабжение в расчете на каждого потребителя в долгосрочной перспективе, требуется реконструкция и техническое перевооружение рассматриваемых объектов.

Предложения по величине необходимых инвестиций в техническое перевооружение и строительство источников тепла и реконструкции тепловых сетей на каждом этапе планируемого периода представлено в таблице 64.

Таблица 64 – Мероприятия по техническое перевооружение объектов системы теплоснабжения

№ п/п	Наименование мероприятий	Необходимые капитальные затраты, тыс. руб.							
		Всего	2022 год	2023 год	2024 год	2025 год	2026 год	2027-2032 годы	2033 – 2040 годы
1.	Реконструкция (модернизация) источников теплоснабжения								
1.1	Объединение тепловой нагрузки котельных №3.5.9.10 на базе №10. Модернизация котельной №10 с установкой нового современного котельного оборудования мощностью 7,0 МВт с механизированной подачей топлива и полной автоматизацией (в случае положительного рассмотрения второго варианта мастер-плана развития системы теплоснабжения поселения)	38 224,0						19 112,0	19 112,0

№ п/п	Наименование мероприятий	Необходимые капитальные затраты, тыс. руб.							
		Всего	2022 год	2023 год	2024 год	2025 год	2026 год	2027-2032 годы	2033 – 2040 годы
1.2	Реконструкция электропровода в здании котельной №1 (п. Октябрьский)	500,0	500,0						
1.3	Установка котла КВр-0,5 в котельной №1, взамен котла Тула-3 (п. Октябрьский)	1200,0		1200,0					
1.4	Реконструкция трубы на здании котельной (16 метров) в котельной №2 (п. Октябрьский)	820,0		820,0					
1.5	Реконструкция электропровода в здании в котельной №2 (п. Октябрьский)	500,0	500,0						
1.6	Установка котла КВр-0,5 в котельной №2, взамен котла Универсал-6 (п. Октябрьский)	1200,0			1200,0				
1.7	Реконструкция ограждающих конструкция здания котельной №3(п. Октябрьский)	400,0	200,0	200,0					
1.8	Установка котла водогрейного КВр-0,93 в котельной №3(п. Октябрьский)	1200,0				1200,0			
1.9	Реконструкция ограждающих конструкция здания котельной №5 (п. Октябрьский)	400,0	200,0	200,0					
1.10	Реконструкция трубы (24 метра) на здании котельной №5 (п. Октябрьский)	1100,0				1100,0			

№ п/п	Наименование мероприятий	Необходимые капитальные затраты, тыс. руб.							
		Всего	2022 год	2023 год	2024 год	2025 год	2026 год	2027-2032 годы	2033 – 2040 годы
1.11	Реконструкция электропровода в здании котельной №5 (п. Октябрьский)	500,0	500,0						
1.12	Модернизация котельных (Реконструкция изношенного оборудования)	9 500,0	500,0	500,0	500,0	500,0	500,0	3 000,0	4 000,0
2.	Строительство сетей теплоснабжения								
2.1	Объединение тепловых сетей котельных №3.5.9.10 на базе котельной №10	13 326,0						6 663,0	6 663,0
3.	Реконструкция сетей теплоснабжения								
3.1	Реконструкция теплотрассы Котельной №3 п. Октябрьский (92 метра Реконструкция участка трубопровода через ул. Энгельса)	2720,0		2720,0					
3.2	Реконструкция теплотрассы Котельной №5 п. Октябрьский (80 метров от здания котельной до дома по ул. Железнодорожная д.14)	2400,0			2400,0				
3.3	Реконструкция изношенных участков тепловых сетей на территории округа	12450,0	750,0	650,0	650,0	650,0	650,0	3900,0	5200,0
4.	Перевод потребителей на «закрытую» систему теплоснабжения								
4.1.	Перевод потребителей на «закрытую» систему теплоснабжения в зоне действия Котельной №5 (п. Октябрьский)	1740,0		580,0	580,0	580,0			
	Всего:	97680,0	3650,0	7370,0	5830,0	4530,0	1650,0	35675,0	38975,0

*- Объемы инвестиций в развитие системы теплоснабжения определены по укрупненным показателям на основании объектов-аналогов и должны быть уточнены на последующих стадиях проектирования.

12.2 Обоснованные предложения по источникам инвестиций, обеспечивающих финансовые потребности для осуществления строительства, реконструкции, технического перевооружения и (или) модернизации источников тепловой энергии и тепловых сетей

Общий объём необходимых инвестиций в осуществление программы складывается из суммы капитальных затрат на реализацию предлагаемых мероприятий по теплоисточникам и тепловым сетям, требуемых оборотных средств и средств, необходимых для обслуживания долга (в случае финансирования за счёт заёмных средств).

В качестве источников финансирования рассматриваются:

- 1) собственные средства теплоснабжающих организаций;
- 2) заёмные средства;
- 3) бюджетные средства;
- 4) инвестиционная программа.

К собственным средствам организации относятся: прибыль, плата за подключение и амортизация. В качестве источника финансирования рассматривается не вся прибыль организации, а только часть, превышающая нормируемую прибыль организации. Амортизация, начисляемая по существующим основным средствам организаций, используется на поддержание и восстановление существующего оборудования и поэтому не является источником финансирования. В качестве источника финансирования рассматривается только часть амортизации, начисляемой по объектам, введенным при реализации программы.

Заёмные средства, полученные в виде долгового обязательства, могут быть привлечены организациями для реализации мероприятий на различный срок и на различных условиях.

Бюджетные средства могут быть использованы для финансирования низкоэффективных и социально-значимых проектов при отсутствии других возможностей по финансированию проектов. Кроме того, бюджетные средства могут быть использованы для финансирования мероприятий, реализуемых муниципальными предприятиями.

12.3 Расчеты экономической эффективности инвестиций

Экономическая эффективность реализации мероприятий по сохранению существующей схемы теплоснабжения с проведением работ по модернизации существующих объектов выражается в сокращении эксплуатационных издержек, уменьшению удельных расходов топлива на производство тепла, а также снижению потерь тепла при транспортировке.

Для обеспечения надежного теплоснабжения необходимо регулярно проводить работы по замене изношенного и устаревшего оборудования, замене тепловых сетей.

12.4 Расчеты ценовых (тарифных) последствий для потребителей при реализации программ строительства, реконструкции, технического перевооружения и (или) модернизации систем теплоснабжения

Снижение темпа роста тарифа на услуги централизованного теплоснабжения для потребителей возможно в случае выделения большего объема бюджетного финансирования для реализации мероприятий, или для выплаты процентов по займам.

При реализации низкоэффективных мероприятий, таких как реконструкция тепловых сетей, установка приборов учета тепловой энергии, замена оборудования без увеличения эффективности его работы за счет собственных средств, а также за счет заёмных средств организаций, будет происходить рост тарифа на услуги теплоснабжения потребителей.

Поэтому для снижения темпов роста тарифа предполагается, что для реализации низкоэффективных мероприятий, связанных с реконструкцией существующих систем, будут использоваться бюджетные средства.

При подключении новых потребителей, реализации мероприятий связанных с повышением эффективности работы тепловых сетей, источников тепловой энергии и замене малоэффективного оборудования, возможно использование собственных средств теплоснабжающих организаций, а также использование заёмных средств. Для выплат по займам используются собственные средства организации, образующиеся в результате реализации мероприятий (амортиза-

ция и дополнительная прибыль). При этом затраты на возврат займов, и на использование собственных средств включаются в тариф на услуги теплоснабжения.

Расчеты ценовых (тарифных) последствий для потребителей при реализации программ строительства, реконструкции и технического перевооружения систем теплоснабжения приведены в главе 14.

12.5 Состав изменений выполненных в доработанной и (или) актуализированной схеме теплоснабжения

Схема теплоснабжения округа разрабатывается впервые. Глава разработана в соответствии с действующей редакцией Постановления Правительства РФ от 22.02.2012 № 154 «О требованиях к схемам теплоснабжения, порядку их разработки и утверждения» (в редакции Постановлений Правительства РФ от 07.10.2014 № 1016, от 18.03.2016 № 208, от 23.03.2016 № 229, от 12.07.2016 № 666, от 03.04.2018 № 405, от 16.03.2019 № 276) и Методическими указаниями (утв. Приказом Минэнерго России от 05.03.2019 № 212 «Об утверждении Методических указаний по разработке схем теплоснабжения»).

ГЛАВА 13 ИНДИКАТОРЫ РАЗВИТИЯ СИСТЕМ ТЕПЛОСНАБЖЕНИЯ ГОРОДСКОГО ОКРУГА

Целевой показатель – это ожидаемая норма усовершенствования, установленная для конкретного процесса, продукта, услуги и т.д. Целевые значения устанавливаются в конкретных единицах (деньги, количество, процент, отношение...) и ориентированы на определенный период времени.

Необходимо регулярно сравнивать фактически достигнутые результаты с запланированными целевыми показателями, для своевременного выявления динамики изменений и принятия при необходимости корректирующих действий.

Индикаторами развития системы теплоснабжения являются:

- 1) количество прекращений подачи тепловой энергии, теплоносителя в результате технологических нарушений на тепловых сетях;
- 2) количество прекращений подачи тепловой энергии, теплоносителя в результате технологических нарушений на источниках тепловой энергии;
- 3) удельный расход условного топлива на единицу тепловой энергии, отпускаемой с коллекторов источников тепловой энергии (отдельно для тепловых электрических станций и котельных);
- 4) отношение величины технологических потерь тепловой энергии, теплоносителя к материальной характеристике тепловой сети;
- 5) коэффициент использования установленной тепловой мощности;
- 6) удельная материальная характеристика тепловых сетей, приведенная к расчетной тепловой нагрузке;
- 7) доля тепловой энергии, выработанной в комбинированном режиме (как отношение величины тепловой энергии, отпущенной из отборов турбоагрегатов, к общей величине выработанной тепловой энергии в границах городского округа);
- 8) удельный расход условного топлива на отпуск электрической энергии;
- 9) коэффициент использования теплоты топлива (только для источников тепловой энергии, функционирующих в режиме комбинированной выработки электрической и тепловой энергии);
- 10) доля отпуска тепловой энергии, осуществляемого потребителям по приборам учета, в общем объеме отпущенной тепловой энергии;
- 11) средневзвешенный (по материальной характеристике) срок эксплуатации тепловых сетей (для каждой системы теплоснабжения);
- 12) отношение материальной характеристики тепловых сетей, реконструированных за год, к общей материальной характеристике тепловых сетей (фактическое значение за отчетный период и прогноз изменения при реализации проектов, указанных в утвержденной схеме теплоснабжения) (для каждой системы теплоснабжения, а также для городского округа в целом);
- 13) отношение установленной тепловой мощности оборудования источников тепловой энергии, реконструированного за год, к общей установленной тепловой мощности источников тепловой энергии (фактическое значение за отчетный период и прогноз изменения при реализации проектов, указанных в утвержденной схеме теплоснабжения) (для городского округа в целом);
- 14) отсутствие зафиксированных фактов нарушения антимонопольного законодательства (выданных предупреждений, предписаний), а также отсутствие применения санкций, предусмотренных Кодексом Российской Федерации об административных правонарушениях, за нарушение законодательства Российской Федерации в сфере теплоснабжения, антимонопольного законодательства Российской Федерации, законодательства Российской Федерации о естественных монополиях.

Индикаторы развития системы теплоснабжения приведены в таблице 65.

Таблица 65 - Индикаторы развития систем централизованного теплоснабжения*

№ п/п	Наименование	Ед. изм	2021 год	2022 год	2023 год	2024 год	2025 год	2026 год	2027 – 2032 годы	2033 – 2040 годы
1	Количество прекращений подачи тепловой энергии, теплоносителя в результате технологических нарушений на тепловых сетях	ед. год	0	0	0	0	0	0	0	0
2	Количество прекращений подачи тепловой энергии, теплоносителя в результате технологических нарушений на источниках тепловой энергии	ед. год	0	0	0	0	0	0	0	0
3	Удельный расход условного топлива на единицу отпускаемой тепловой энергии									
3.1	Котельная №1 (г. Мураши, ул.Кирова, 1)	кг у.т./Гкал	266,8	266,8	266,8	266,8	266,8	266,8	266,8	266,8
3.2	Котельная №3 (г. Мураши, ул. Калинина, 13а)	кг у.т./Гкал	266,8	266,8	266,8	266,8	266,8	266,8	-	-
3.3	Котельная №5 (г. Мураши, ул. Маяковского, 6)	кг у.т./Гкал	266,8	266,8	266,8	266,8	266,8	266,8	-	-
3.4	Котельная №9 (г. Мураши, ул. Сельхозтехники, 2)	кг у.т./Гкал	255,7	255,7	255,7	255,7	255,7	255,7	-	-
3.5	Котельная №10 (г. Мураши, ул. Халтурина, 48)	кг у.т./Гкал	255,7	255,7	255,7	255,7	255,7	255,7	255,7	255,7
3.6	Котельная «ЦРБ» (г. Мураши, ул. Пугачева, 45)	кг у.т./Гкал	210,7	210,7	210,7	210,7	210,7	210,7	210,7	210,7
3.7	Котельная ИЧ-3 (г. Мураши, ул. Дзержинского, 100)	кг у.т./Гкал	228,0	228,0	228,0	228,0	228,0	228,0	228,0	228,0
3.8	Котельная (п.Безбожник, ул.Первомайская, 7б)	кг у.т./Гкал	269,8	269,8	269,8	269,8	269,8	269,8	269,8	269,8
3.9	Котельная №1 (п. Октябрьский)	кг у.т./Гкал	353,8	353,8	353,8	353,8	353,8	353,8	353,8	353,8
3.10	Котельная №2 (п. Октябрьский)	кг у.т./Гкал	353,8	353,8	353,8	353,8	353,8	353,8	353,8	353,8
3.11	Котельная №3 (п. Октябрьский)	кг у.т./Гкал	353,8	353,8	353,8	353,8	353,8	353,8	353,8	353,8
3.12	Котельная №5 (п. Октябрьский)	кг у.т./Гкал	353,8	353,8	353,8	353,8	353,8	353,8	353,8	353,8
3.13	Котельная с. Боровица	кг у.т./Гкал	186,2	186,2	186,2	186,2	186,2	186,2	186,2	186,2
3.14	Котельная с. Верхораменье	кг у.т./Гкал	238,7	238,7	238,7	238,7	238,7	238,7	238,7	238,7
3.15	Котельная д. Даниловка	кг у.т./Гкал	240,2	240,2	240,2	240,2	240,2	240,2	240,2	240,2
3.16	Котельная школы (с. Паломохино, ул. Мира)	кг у.т./Гкал	186,2	186,2	186,2	186,2	186,2	186,2	186,2	186,2
3.17	Котельная СДК (с. Паломохино, ул. Кирова, 28)	кг у.т./Гкал	187,1	187,1	187,1	187,1	187,1	187,1	187,1	187,1
3.18	Котельная (ж/д ст. Староверческая)	кг у.т./Гкал	238,4	238,4	238,4	238,4	238,4	238,4	238,4	238,4

№ п/п	Наименование	Ед. изм	2021 год	2022 год	2023 год	2024 год	2025 год	2026 год	2027 – 2032 годы	2033 – 2040 годы
3	Отношение величины технологических потерь тепловой энергии к материальной характеристике тепловой сети									
4.1	Котельная №1 (г. Мураши, ул.Кирова, 1)	Гкал/м.кв	2,717	2,717	2,717	2,717	2,717	2,717	2,717	2,717
4.2	Котельная №3 (г. Мураши, ул. Калинина, 13а)	Гкал/м.кв	1,561	1,561	1,561	1,561	1,561	1,561	-	-
4.3	Котельная №5 (г. Мураши, ул. Маяковского, 6)	Гкал/м.кв	1,697	1,697	1,697	1,697	1,697	1,697	-	-
4.4	Котельная №9 (г. Мураши, ул. Сельхозтехники, 2)	Гкал/м.кв	1,178	1,178	1,178	1,178	1,178	1,178	-	-
4.5	Котельная №10 (г. Мураши, ул. Халтурина, 48)	Гкал/м.кв	1,316	1,316	1,316	1,316	1,316	1,316	1,316	1,316
4.6	Котельная «ЦРБ» (г. Мураши, ул. Пугачева, 45)	Гкал/м.кв	3,979	3,979	3,979	3,979	3,979	3,979	3,979	3,979
4.7	Котельная ИЧ-3 (г. Мураши, ул. Дзержинского, 100)	Гкал/м.кв	2,737	2,737	2,737	2,737	2,737	2,737	2,737	2,737
4.8	Котельная (п.Безбожник, ул.Первомайская,7б)	Гкал/м.кв	0,632	0,632	0,632	0,632	0,632	0,632	0,632	0,632
4.9	Котельная №1 (п. Октябрьский)	Гкал/м.кв	0,309	0,309	0,309	0,309	0,309	0,309	0,309	0,309
4.10	Котельная №2 (п. Октябрьский)	Гкал/м.кв	1,481	1,481	1,481	1,481	1,481	1,481	1,481	1,481
4.11	Котельная №3 (п. Октябрьский)	Гкал/м.кв	0,189	0,189	0,189	0,189	0,189	0,189	0,189	0,189
4.12	Котельная №5 (п. Октябрьский)	Гкал/м.кв	2,208	2,208	2,208	2,208	2,208	2,208	2,208	2,208
4.13	Котельная с. Боровица	Гкал/м.кв	0,611	0,611	0,611	0,611	0,611	0,611	0,611	0,611
4.14	Котельная с. Верхораменье	Гкал/м.кв	2,350	2,350	2,350	2,350	2,350	2,350	2,350	2,350
4.15	Котельная д. Даниловка	Гкал/м.кв	3,750	3,750	3,750	3,750	3,750	3,750	3,750	3,750
4.16	Котельная школы (с. Паломохино, ул. Мира)	Гкал/м.кв	1,338	1,338	1,338	1,338	1,338	1,338	1,338	1,338
4.17	Котельная СДК (с. Паломохино, ул. Кирова, 28)	Гкал/м.кв	-	-	-	-	-	-	-	-
4.18	Котельная (ж/д ст. Староверческая)	Гкал/м.кв	0,705	0,705	0,705	0,705	0,705	0,705	0,705	0,705
3	Отношение величины потерь теплоносителя к материальной характеристике тепловой сети									
5.1	Котельная №1 (г. Мураши, ул.Кирова, 1)	куб.м/м.кв	3,936	3,936	3,936	3,936	3,936	3,936	3,936	3,936
5.2	Котельная №3 (г. Мураши, ул. Калинина, 13а)	куб.м/м.кв	2,621	2,621	2,621	2,621	2,621	2,621	-	-
5.3	Котельная №5 (г. Мураши, ул. Маяковского, 6)	куб.м/м.кв	1,572	1,572	1,572	1,572	1,572	1,572	-	-
5.4	Котельная №9 (г. Мураши, ул. Сельхозтехники, 2)	куб.м/м.кв	1,098	1,098	1,098	1,098	1,098	1,098	-	-

№ п/п	Наименование	Ед. изм	2021 год	2022 год	2023 год	2024 год	2025 год	2026 год	2027 – 2032 годы	2033 – 2040 годы
5.5	Котельная №10 (г. Мураши, ул. Халтурина, 48)	куб.м/м.кв	3,341	3,341	3,341	3,341	3,341	3,341	3,341	3,341
5.6	Котельная «ЦРБ» (г. Мураши, ул. Пугачева, 45)	куб.м/м.кв	11,180	11,180	11,180	11,180	11,180	11,180	11,180	11,180
5.7	Котельная ИЧ-3 (г. Мураши, ул. Дзержинского, 100)	куб.м/м.кв	5,878	5,878	5,878	5,878	5,878	5,878	5,878	5,878
5.8	Котельная (п.Безбожник, ул.Первомайская,7б)	куб.м/м.кв	2,608	2,608	2,608	2,608	2,608	2,608	2,608	2,608
5.9	Котельная №1 (п. Октябрьский)	куб.м/м.кв	0,991	0,991	0,991	0,991	0,991	0,991	0,991	0,991
5.10	Котельная №2 (п. Октябрьский)	куб.м/м.кв	5,803	5,803	5,803	5,803	5,803	5,803	5,803	5,803
5.11	Котельная №3 (п. Октябрьский)	куб.м/м.кв	1,247	1,247	1,247	1,247	1,247	1,247	1,247	1,247
5.12	Котельная №5 (п. Октябрьский)	куб.м/м.кв	7,145	7,145	7,145	7,145	7,145	7,145	7,145	7,145
5.13	Котельная с. Боровица	куб.м/м.кв	0,769	0,769	0,769	0,769	0,769	0,769	0,769	0,769
5.14	Котельная с. Верхораменье	куб.м/м.кв	4,121	4,121	4,121	4,121	4,121	4,121	4,121	4,121
5.15	Котельная д. Даниловка	куб.м/м.кв	6,887	6,887	6,887	6,887	6,887	6,887	6,887	6,887
5.16	Котельная школы (с. Паломохино, ул. Мира)	куб.м/м.кв	1,543	1,543	1,543	1,543	1,543	1,543	1,543	1,543
5.17	Котельная СДК (с. Паломохино, ул. Кирова, 28)	куб.м/м.кв	-	-	-	-	-	-	-	-
5.18	Котельная (ж/д ст. Староверческая)	куб.м/м.кв	1,128	1,128	1,128	1,128	1,128	1,128	1,128	1,128
3	Коэффициент использования установленной тепловой мощности									
6.1	Котельная №1 (г. Мураши, ул.Кирова, 1)	%	50,13	50,13	50,13	50,13	50,13	50,13	50,13	50,13
6.2	Котельная №3 (г. Мураши, ул. Калинина, 13а)	%	35,65	35,65	35,65	35,65	35,65	35,65	-	-
6.3	Котельная №5 (г. Мураши, ул. Маяковского, 6)	%	26,36	26,36	26,36	26,36	26,36	26,36	-	-
6.4	Котельная №9 (г. Мураши, ул. Сельхозтехники, 2)	%	8,57	8,57	8,57	8,57	8,57	8,57	-	-
6.5	Котельная №10 (г. Мураши, ул. Халтурина, 48)	%	29,71	29,71	29,71	29,71	29,71	29,71	60,53	60,53
6.6	Котельная «ЦРБ» (г. Мураши, ул. Пугачева, 45)	%	50,00	50,00	50,00	50,00	50,00	50,00	50,00	50,00
6.7	Котельная ИЧ-3 (г. Мураши, ул. Дзержинского, 100)	%	40,00	40,00	40,00	40,00	40,00	40,00	40,00	40,00
6.8	Котельная (п.Безбожник, ул.Первомайская,7б)	%	39,43	39,43	39,43	39,43	39,43	39,43	39,43	39,43
6.9	Котельная №1 (п. Октябрьский)	%	18,25	18,25	18,25	18,25	18,25	18,25	18,25	18,25
6.10	Котельная №2 (п. Октябрьский)	%	167,88	50,22	50,22	50,22	50,22	50,22	50,22	50,22

№ п/п	Наименование	Ед. изм	2021 год	2022 год	2023 год	2024 год	2025 год	2026 год	2027 – 2032 годы	2033 – 2040 годы
6.11	Котельная №3 (п. Октябрьский)	%	30,96	12,10	12,10	12,10	12,10	12,10	12,10	12,10
6.12	Котельная №5 (п. Октябрьский)	%	145,06	31,58	31,58	31,58	31,58	31,58	31,58	31,58
6.13	Котельная с. Боровица	%	2,67	23,96	23,96	23,96	23,96	23,96	23,96	23,96
6.14	Котельная с. Верхораменье	%	15,06	10,79	10,79	10,79	10,79	10,79	10,79	10,79
6.15	Котельная д. Даниловка	%	21,51	2,47	2,47	2,47	2,47	2,47	2,47	2,47
6.16	Котельная школы (с. Паломохино, ул. Мира)	%	1,61	21,26	21,26	21,26	21,26	21,26	21,26	21,26
6.17	Котельная СДК (с. Паломохино, ул. Кирова, 28)	%	1,22	8,72	8,72	8,72	8,72	8,72	8,72	8,72
6.18	Котельная (ж/д ст. Староверческая)	%	1,69	22,31	22,31	22,31	22,31	22,31	22,31	22,31
3	Удельная материальная характеристика тепловых сетей, приведенная к расчетной тепловой нагрузке									
7.1	Котельная №1 (г. Мураши, ул.Кирова, 1)	Гкал/час.м.кв	0,00529	0,00529	0,00529	0,00529	0,00529	0,00529	0,00529	0,00529
7.2	Котельная №3 (г. Мураши, ул. Калинина, 13а)	Гкал/час.м.кв	0,00352	0,00352	0,00352	0,00352	0,00352	0,00352	-	-
7.3	Котельная №5 (г. Мураши, ул. Маяковского, 6)	Гкал/час.м.кв	0,00211	0,00211	0,00211	0,00211	0,00211	0,00211	-	-
7.4	Котельная №9 (г. Мураши, ул. Сельхозтехники, 2)	Гкал/час.м.кв	0,00148	0,00148	0,00148	0,00148	0,00148	0,00148	-	-
7.5	Котельная №10 (г. Мураши, ул. Халтурина, 48)	Гкал/час.м.кв	0,00449	0,00449	0,00449	0,00449	0,00449	0,00449	0,00449	0,00449
7.6	Котельная «ЦРБ» (г. Мураши, ул. Пугачева, 45)	Гкал/час.м.кв	0,01502	0,01502	0,01502	0,01502	0,01502	0,01502	0,01502	0,01502
7.7	Котельная ИЧ-3 (г. Мураши, ул. Дзержинского, 100)	Гкал/час.м.кв	0,00789	0,00789	0,00789	0,00789	0,00789	0,00789	0,00789	0,00789
7.8	Котельная (п.Безбожник, ул.Первомайская,76)	Гкал/час.м.кв	0,00350	0,00350	0,00350	0,00350	0,00350	0,00350	0,00350	0,00350
7.9	Котельная №1 (п. Октябрьский)	Гкал/час.м.кв	0,00133	0,00133	0,00133	0,00133	0,00133	0,00133	0,00133	0,00133
7.10	Котельная №2 (п. Октябрьский)	Гкал/час.м.кв	0,00779	0,00779	0,00779	0,00779	0,00779	0,00779	0,00779	0,00779
7.11	Котельная №3 (п. Октябрьский)	Гкал/час.м.кв	0,00167	0,00167	0,00167	0,00167	0,00167	0,00167	0,00167	0,00167
7.12	Котельная №5 (п. Октябрьский)	Гкал/час.м.кв	0,00960	0,00960	0,00960	0,00960	0,00960	0,00960	0,00960	0,00960
7.13	Котельная с. Боровица	Гкал/час.м.кв	0,00103	0,00103	0,00103	0,00103	0,00103	0,00103	0,00103	0,00103
7.14	Котельная с. Верхораменье	Гкал/час.м.кв	0,00553	0,00553	0,00553	0,00553	0,00553	0,00553	0,00553	0,00553
7.15	Котельная д. Даниловка	Гкал/час.м.кв	0,00925	0,00925	0,00925	0,00925	0,00925	0,00925	0,00925	0,00925
7.16	Котельная школы (с. Паломохино, ул. Мира)	Гкал/час.м.кв	0,00207	0,00207	0,00207	0,00207	0,00207	0,00207	0,00207	0,00207
7.17	Котельная СДК (с. Паломохино, ул. Кирова, 28)	Гкал/час.м.кв	-	-	-	-	-	-	-	-

№ п/п	Наименование	Ед. изм	2021 год	2022 год	2023 год	2024 год	2025 год	2026 год	2027 – 2032 годы	2033 – 2040 годы
7.18	Котельная (ж/д ст. Староверческая)	Гкал/час.м.кв	0,00151	0,00151	0,00151	0,00151	0,00151	0,00151	0,00151	0,00151
8	Доля тепловой энергии, выработанной в комбинированном режиме	%	-	-	-	-	-	-	-	-
9	удельный расход условного топлива на отпуск электрической энергии	кг у.т./кВт.ч	-	-	-	-	-	-	-	-
10	коэффициент использования теплоты топлива (только для источников тепловой энергии, функционирующих в режиме комбинированной выработки электрической и тепловой энергии)		-	-	-	-	-	-	-	-
11	доля отпуска тепловой энергии, осуществляемого потребителям по приборам учета, в общем объеме отпущенной тепловой энергии	%	75,8	80	85	90	100	100	100	100
12	отношение материальной характеристики тепловых сетей, реконструированных за год, к общей материальной характеристике тепловых сетей (фактическое значение за отчетный период и прогноз изменения при реализации проектов, указанных в утвержденной схеме теплоснабжения) (для каждой системы теплоснабжения, а также для поселения, городского округа, города федерального значения)	%	10	10	10	10	10	10	10	10
13	Отношение установленной тепловой мощности оборудования источников тепловой энергии, реконструированного за год, к общей установленной тепловой мощности источников тепловой энергии.	%	0	0	0	0	0	0	0	0
14	Отсутствие зафиксированных фактов нарушения антимонопольного законодательства (выданных предупреждений, предписаний), а также отсутствие применения санкций, предусмотренных Кодексом Российской Федерации об административных правонарушениях, за нарушение законодательства Российской Федерации в сфере теплоснабжения, антимонопольного законодательства Российской Федерации, законодательства Российской Федерации о естественных монополиях.	%	0	0	0	0	0	0	0	0

* - Перспективные удельные расходы топлива подлежат пересмотру и корректировке

17.1 Состав изменений выполненных в доработанной и (или) актуализированной схеме теплоснабжения

Схема теплоснабжения округа разрабатывается впервые. Глава разработана в соответствии с действующей редакцией Постановления Правительства РФ от 22.02.2012 № 154 «О требованиях к схемам теплоснабжения, порядку их разработки и утверждения» (в редакции Постановлений Правительства РФ от 07.10.2014 № 1016, от 18.07.2016 № 208, от 27.07.2016 № 229, от 12.07.2016 № 666, от 07.04.2018 № 405, от 16.07.2019 № 276) и Методическими указаниями (утв. Приказом Минэнерго России от 05.07.2019 № 212 «Об утверждении Методических указаний по разработке схем теплоснабжения»).

ГЛАВА 14 ЦЕНОВЫЕ (ТАРИФНЫЕ) ПОСЛЕДСТВИЯ

14.1 Тарифно-балансовые расчетные модели теплоснабжения потребителей по каждой системе теплоснабжения

Основным направлением развития системы централизованного теплоснабжения выбрано сохранение существующей схемы теплоснабжения, с проведением работ по реконструкции и модернизации объектов теплоснабжения. Реализация рекомендуемых мероприятий позволит сократить потери тепловой энергии, повысить надежность и эффективность использования котельно-печного топлива, а также повысить надежность теплоснабжения потребителей.

Прогнозные тарифы рассчитаны на основе экспертных оценок и могут пересматриваться по мере появления уточненных прогнозов социально-экономического развития по данным Минэкономразвития РФ (прогнозов роста цен на топливо и электроэнергию, ИПЦ и других индексов-дефляторов) и с учетом возможного изменения условий реализации мероприятий схемы теплоснабжения.

Прогнозирование финансово-хозяйственной деятельности Теплоснабжающей организации проводится на основе фактических показателей финансово-хозяйственной деятельности за базовый период регулирования и утверждённый период регулирования на момент разработки схемы теплоснабжения. Исходные данные принимаются с портала по раскрытию информации, подлежащих свободному доступу (<http://ri.eias.ru>) и данных от ТСО.

Индексы-дефляторы, принятые для прогноза производственных расходов и тарифов на покупные энергоносители и воду определены на основе следующих документов:

- 1) Прогноз социально-экономического развития РФ на 2022 год и на плановый период 2023 и 2024 годов (опубликован на сайте Минэкономразвития РФ, от 30.09.2021 г.);
- 2) Прогноз социально-экономического развития Российской Федерации на период до 2024 года опубликован на сайте Минэкономразвития РФ 30.09.2019 г.).

Таблица 66 – Индексы-дефляторы, принятые для прогноза производственных расходов и тарифов на покупные энергоносители и воду (базовый вариант развития)

№ п/п	Наименование	Период, год												
		2021	2022	2023	2024	2025	2026	2027	2028	2029	2030	2031	2032	2033
1	Индекс потребительских цен (ИПЦ), $I_{ипц,i}$	1,037	1,04	1,042	1,041	1,022	1,02	1,02	1,02	1,02	1,02	1,02	1,02	1,02
2	Индекс роста оптовой цены на природный газ (для всех категорий потребителей, за исключением населения), $I_{пг,i}$	1,367	1,002	1,009	1,014	1,024	1,022	1,021	1,02	1,02	1,02	1,02	1,02	1,02
3	Индекс роста цены на каменный уголь, $I_{ку,i}$	1,165	1,039	1,04	1,04	1,038	1,038	1,038	1,036	1,036	1,036	1,036	1,036	1,036
4	Индекс роста цены на электроэнергию (для всех категорий)	1,034	1,035	1,04	1,04	1,024	1,036	1,015	0,983	0,982	1	1	1	1

№ п/п	Наименование	Период, год												
		2021	2022	2023	2024	2025	2026	2027	2028	2029	2030	2031	2032	2033
	потребителей, за исключением населения), $I_{ЭЭ,i}$													
5	Индекс роста цены на услуги водоснабжения/водоотведения, $I_{ВС/ВО}$	1,039	1,039	1,04	1,04	1,031	1,029	1,028	1,027	1,027	1,027	1,027	1,027	1,027
6	Индекс роста цены на покупную тепловую энергию, $I_{ТЭ,i}$	1,148	1,048	1,045	1,047	1,021	1,022	1,023	1,024	1,023	1,023	1,023	1,023	1,039

Тарифно-балансовые модели теплоснабжения потребителей по каждой системе теплоснабжения приведены в таблице ниже.

Таблица 67 - Тарифно-балансовые модели теплоснабжения потребителей округа

№ п/п	Производственные показатели	Ед. измерения	2022	2023	2024	2025	2026	2027	2028	2029	2030	2035	2040
ООО «Теплоинвестплюс»													
1	Производственные показатели												
1.1	Производство тепловой энергии, Гкал	Гкал	27271,1	27241,9	27212,8	27183,9	27155,1	21417,2	21394,8	21394,8	21394,8	21394,8	21394,8
1.2	Собственные нужды, Гкал	Гкал	385,6	385,6	385,6	385,6	385,6	336,8	336,8	336,8	336,8	336,8	336,8
1.3	Потери в тепловой сети, Гкал	Гкал	5846,7	5817,5	5788,4	5759,5	5730,7	5702,0	5673,5	5673,5	5673,5	5673,5	5673,5
1.4	Полезный отпуск, Гкал	Гкал	21038,8	21038,8	21038,8	21038,8	21038,8	16601,8	16601,8	16601,8	16601,8	16601,8	16601,8
2	Себестоимость производимых товаров (оказываемых услуг) по регулируемому виду деятельности, в том числе	Тыс. руб.	86192,38	89639,60	93193,15	96009,23	98954,70	87826,20	89965,90	92227,38	94695,34	108241,5	124055,5
2.1	расходы на топливо	Тыс. руб.	46912,50	48736,70	50632,05	52500,17	54437,45	44566,31	46122,42	47782,83	49503,01	59078,63	70506,50
2.2	Расходы на покупаемую электрическую энергию (мощность), используемую в технологическом процессе	Тыс. руб.	8162,98	8480,39	8810,19	9012,04	9326,59	7466,21	7331,61	7199,64	7199,64	7199,64	7199,64
2.3	Расходы на приобретение холодной воды, используемой в технологическом процессе	Тыс. руб.	421,67	438,06	455,10	468,71	481,79	390,63	400,76	411,58	422,69	482,92	551,73
2.4	ФОТ	Тыс. руб.	15407,59	16054,71	16712,95	17080,64	17422,25	17770,69	18126,11	18488,63	18858,40	20821,20	22988,29
2.5	Расходы на амортизацию основных производственных средств	Тыс. руб.	3846,14	4007,68	4171,99	4263,78	4349,05	4436,03	4524,75	4615,25	4707,55	5197,52	5738,48

№ п/п	Производственные показатели	Ед. измерения	2022	2023	2024	2025	2026	2027	2028	2029	2030	2035	2040
2.6	Общепроизводственные расходы, в том числе:	Тыс. руб.	1456,54	1517,71	1579,94	1614,70	1646,99	1679,93	1713,53	1747,80	1782,75	1968,31	2173,17
2.7	Общехозяйственные расходы, в том числе:	Тыс. руб.	2096,30	2184,34	2273,90	2323,93	2370,41	2417,81	2466,17	2515,49	2565,80	2832,85	3127,70
2.8	прочие расходы	Тыс. руб.	7888,67	8220,00	8557,02	8745,27	8920,18	9098,58	9280,55	9466,16	9655,49	10660,44	11769,98
3	Прибыль	Тыс. руб.	1771,69	1844,76	1919,46	1962,26	2008,41	1941,19	1965,94	1991,47	2024,24	2198,27	2390,53
4	Необходимая валовая выручка от вида деятельности	Тыс. руб.	88111,40	91812,08	95576,38	97679,06	99632,64	101625,29	103657,8	105730,9	107845,5	119070,2	131463,1
5	Оценочная стоимость производства тепла	Руб./Гкал	4188,04	4363,94	4542,86	4642,81	4735,66	6121,33	6243,76	6368,64	6496,01	7172,12	7918,60
ООО «Энергия»													
1	Производственные показатели												
1.1	Производство тепловой энергии, Гкал	Гкал	2423,0	2420,7	2418,5	2416,2	2414,0	7097,4	7089,0	7089,0	7089,0	7089,0	7089,0
1.2	Собственные нужды, Гкал	Гкал	54,9	54,9	54,9	54,9	54,9	42,9	42,9	42,9	42,9	42,9	42,9
1.3	Потери в тепловой сети, Гкал	Гкал	456,9	454,6	452,3	450,1	447,8	1834,7	1825,6	1825,6	1825,6	1825,6	1825,6
1.4	Полезный отпуск, Гкал	Гкал	2072,5	2071,7	2070,9	2070,1	2069,3	5377,0	5377,0	5377,0	5377,0	5377,0	5377,0
2	Себестоимость производимых товаров (оказываемых услуг) по регулируемому виду деятельности, в том числе	Тыс. руб.	8234,36	8569,12	8912,66	9155,66	9404,01	8750,01	8942,79	9144,35	9362,45	10547,31	11907,83
2.1	расходы на топливо	Тыс. руб.	2857,94	2969,07	3084,54	3198,35	3316,37	2715,01	2809,81	2910,96	3015,76	3599,11	4295,31
2.2	Расходы на покупаемую электрическую энергию (мощность), используемую в технологическом процессе	Тыс. руб.	659,26	684,89	711,53	727,83	753,23	602,99	592,11	581,46	581,46	581,46	581,46
2.3	Расходы на приобретение холодной воды, используемой в технологическом процессе	Тыс. руб.	38,00	39,47	41,01	42,24	43,41	35,20	36,11	37,09	38,09	43,52	49,72
2.4	ФОТ	Тыс. руб.	3432,41	3576,57	3723,21	3805,12	3881,22	3958,84	4038,02	4118,78	4201,16	4638,42	5121,19
2.5	Расходы на амортизацию основных производственных средств	Тыс. руб.	545,77	568,69	592,01	605,03	617,13	629,48	642,07	654,91	668,01	737,53	814,30
2.6	Общепроизводственные расходы, в том числе:	Тыс. руб.	78,08	81,36	84,70	86,56	88,29	90,06	91,86	93,70	95,57	105,52	116,50
2.7	Общехозяйственные расходы, в том числе:	Тыс. руб.	271,36	282,75	294,35	300,82	306,84	312,98	319,24	325,62	332,13	366,70	404,87
2.8	прочие расходы	Тыс. руб.	351,54	366,31	381,32	389,71	397,51	405,46	413,57	421,84	430,27	475,06	524,50
3	Прибыль	Тыс. руб.	241,53	251,57	261,81	267,61	273,53	270,28	274,55	278,92	283,93	310,53	339,91

№ п/п	Производственные показатели	Ед. измерения	2022	2023	2024	2025	2026	2027	2028	2029	2030	2035	2040
4	Необходимая валовая выручка от вида деятельности	Тыс. руб.	8485,89	8842,30	9204,84	9407,34	9595,49	9787,40	9983,15	10182,81	10386,47	11467,50	12661,05
5	Оценочная стоимость производства тепла	Руб./Гкал	4094,50	4268,13	4444,85	4544,38	4637,05	1820,22	1856,63	1893,76	1931,64	2132,68	2354,65
ООО «Вяткомсервис»													
1	Производственные показатели												
1.1	Производство тепловой энергии, Гкал	Гкал	2127,9	2126,9	2125,8	2124,8	2123,8	2122,7	2121,7	2121,7	2121,7	2121,7	2121,7
1.2	Собственные нужды, Гкал	Гкал	59,0	59,0	59,0	59,0	59,0	59,0	59,0	59,0	59,0	59,0	59,0
1.3	Потери в тепловой сети, Гкал	Гкал	210,9	209,9	208,8	207,8	206,8	205,7	204,7	204,7	204,7	204,7	204,7
1.4	Полезный отпуск, Гкал	Гкал	1858,0	1858,0	1858,0	1858,0	1858,0	1858,0	1858,0	1858,0	1858,0	1858,0	1858,0
2	Себестоимость производимых товаров (оказываемых услуг) по регулируемому виду деятельности, в том числе	Тыс. руб.	4588,91	4771,28	4959,62	5117,73	5282,02	4606,05	4731,24	4863,85	5005,48	5785,973	6702,871
2.1	расходы на топливо	Тыс. руб.	3017,82	3135,17	3257,10	3377,27	3501,89	2866,90	2967,00	3073,81	3184,47	3800,45	4535,60
2.2	Расходы на покупаемую электрическую энергию (мощность), используемую в технологическом процессе	Тыс. руб.	282,64	293,63	305,05	312,04	322,93	258,52	253,86	249,29	249,29	249,29	249,29
2.3	Расходы на приобретение холодной воды, используемой в технологическом процессе	Тыс. руб.	23,84	24,77	25,73	26,50	27,24	22,09	22,66	23,27	23,90	27,31	31,20
2.4	ФОТ	Тыс. руб.	929,04	968,06	1007,75	1029,92	1050,51	1071,52	1092,96	1114,81	1137,11	1255,46	1386,13
2.5	Расходы на амортизацию основных производственных средств	Тыс. руб.	265,88	277,05	288,41	294,75	300,65	306,66	312,79	319,05	325,43	359,30	396,70
2.6	Общепроизводственные расходы, в том числе:	Тыс. руб.	0,00	0,00	0,00	0,00	0,00	0,00	0,00	0,00	0,00	0,00	0,00
2.7	Общехозяйственные расходы, в том числе:	Тыс. руб.	0,00	0,00	0,00	0,00	0,00	0,00	0,00	0,00	0,00	0,00	0,00
2.8	прочие расходы	Тыс. руб.	69,68	72,61	75,58	77,25	78,79	80,37	81,97	83,61	85,29	94,16	103,96
3	Прибыль	Тыс. руб.	65,26	67,95	70,71	72,29	73,97	71,62	72,57	73,55	74,78	81,31	88,53
4	Необходимая валовая выручка от вида деятельности	Тыс. руб.	4662,13	4857,94	5057,12	5168,37	5271,74	5377,17	5484,72	5594,41	5706,30	6300,22	6955,95
5	Оценочная стоимость производства тепла	Руб./Гкал	2509,22	2614,61	2721,81	2781,69	2837,32	2894,07	2951,9	3010,99	3071,21	3390,86	3743,78
Кировский территориальный участок Горьковской дирекции по тепловодоснабжению - Структурного подразделения Центральной дирекции по тепловодо-снабжению - филиал ОАО «РЖД». (ИЧ-3 г.Мураши)													

№ п/п	Производственные показатели	Ед. измерения	2022	2023	2024	2025	2026	2027	2028	2029	2030	2035	2040
1	Производственные показатели												
1.1	Производство тепловой энергии, Гкал	Гкал	3244,0	3242,9	3241,9	3240,9	3239,9	3238,8	3237,8	3237,8	3237,8	3237,8	3237,8
1.2	Собственные нужды, Гкал	Гкал	0,0	0,0	0,0	0,0	0,0	0,0	0,0	0,0	0,0	0,0	0,0
1.3	Потери в тепловой сети, Гкал	Гкал	207,0	205,9	204,9	203,9	202,9	201,8	200,8	200,8	200,8	200,8	200,8
1.4	Полезный отпуск, Гкал	Гкал	3037,0	3037,0	3037,0	3037,0	3037,0	3037,0	3037,0	3037,0	3037,0	3037,0	3037,0
2	Себестоимость производимых товаров (оказываемых услуг) по регулируемому виду деятельности, в том числе	Тыс. руб.	5915,99	6154,71	6400,18	6587,81	6778,06	6177,80	6334,56	6499,14	6672,36	7619,252	8717,484
2.1	расходы на топливо	Тыс. руб.	2888,29	3000,60	3117,29	3232,31	3351,58	2743,84	2839,64	2941,87	3047,78	3637,32	4340,91
2.2	Расходы на покупаемую электрическую энергию (мощность), используемую в технологическом процессе	Тыс. руб.	224,96	233,71	242,79	248,36	257,02	205,76	202,05	198,41	198,41	198,41	198,41
2.3	Расходы на приобретение холодной воды, используемой в технологическом процессе	Тыс. руб.	19,43	20,18	20,97	21,59	22,20	18,00	18,46	18,96	19,47	22,25	25,42
2.4	ФОТ	Тыс. руб.	0,00	0,00	0,00	0,00	0,00	0,00	0,00	0,00	0,00	0,00	0,00
2.5	Расходы на амортизацию основных производственных средств	Тыс. руб.	220,27	229,52	238,94	244,19	249,08	254,06	259,14	264,32	269,61	297,67	328,65
2.6	Общепроизводственные расходы, в том числе:	Тыс. руб.	988,91	1030,44	1072,69	1096,29	1118,21	1140,58	1163,39	1186,66	1210,39	1336,37	1475,46
2.7	Общехозяйственные расходы, в том числе:	Тыс. руб.	1574,14	1640,26	1707,51	1745,07	1779,97	1815,57	1851,89	1888,92	1926,70	2127,23	2348,64
2.8	прочие расходы	Тыс. руб.	0,00	0,00	0,00	0,00	0,00	0,00	0,00	0,00	0,00	0,00	0,00
3	Прибыль	Тыс. руб.	140,37	146,23	152,20	155,57	158,87	159,00	161,79	164,65	167,75	184,21	202,40
4	Необходимая валовая выручка от вида деятельности	Тыс. руб.	6063,70	6318,37	6577,43	6722,13	6856,57	6993,70	7133,58	7276,25	7421,77	8194,24	9047,10
5	Оценочная стоимость производства тепла	Руб./Гкал	1996,61	2080,47	2165,76	2213,41	2257,68	2302,83	2348,89	2395,87	2443,78	2698,14	2978,96
ООО «Тепло-Сервис»													
1	Производственные показатели												
1.1	Производство тепловой энергии, Гкал	Гкал	7658,7	7656,3	7653,9	7651,5	7649,1	7646,7	7644,4	7644,4	7644,4	7644,4	7644,4
1.2	Собственные нужды, Гкал	Гкал	1358,6	1358,6	1358,6	1358,6	1358,6	1358,6	1358,6	1358,6	1358,6	1358,6	1358,6
1.3	Потери в тепловой сети, Гкал	Гкал	483,1	480,7	478,3	475,9	473,5	471,1	468,8	468,8	468,8	468,8	468,8
1.4	Полезный отпуск, Гкал	Гкал	5817,0	5817,0	5817,0	5817,0	5817,0	5817,0	5817,0	5817,0	5817,0	5817,0	5817,0

№ п/п	Производственные показатели	Ед. измерения	2022	2023	2024	2025	2026	2027	2028	2029	2030	2035	2040
2	Себестоимость производимых товаров (оказываемых услуг) по регулируемому виду деятельности, в том числе	Тыс. руб.	30137,19	31360,35	32616,14	33524,91	34446,76	31908,88	32652,62	33430,85	34260,14	38773,24	43969,80
2.1	расходы на топливо	Тыс. руб.	11629,00	12081,19	12551,03	13014,11	13494,34	11047,41	11433,15	11844,74	12271,15	14644,82	17477,64
2.2	Расходы на покупаемую электрическую энергию (мощность), используемую в технологическом процессе	Тыс. руб.	1750,12	1818,18	1888,89	1932,16	1999,60	1600,74	1571,88	1543,59	1543,59	1543,59	1543,59
2.3	Расходы на приобретение холодной воды, используемой в технологическом процессе	Тыс. руб.	297,63	309,21	321,23	330,84	340,07	275,73	282,87	290,51	298,35	340,87	389,44
2.4	ФОТ	Тыс. руб.	11116,20	11583,08	12057,99	12323,27	12569,73	12821,13	13077,55	13339,10	13605,88	15021,99	16585,49
2.5	Расходы на амортизацию основных производственных средств	Тыс. руб.	0,00	0,00	0,00	0,00	0,00	0,00	0,00	0,00	0,00	0,00	0,00
2.6	Общепроизводственные расходы, в том числе:	Тыс. руб.	2558,95	2666,43	2775,75	2836,82	2893,55	2951,42	3010,45	3070,66	3132,08	3458,06	3817,98
2.7	Общехозяйственные расходы, в том числе:	Тыс. руб.	411,84	429,14	446,73	456,56	465,69	475,01	484,51	494,20	504,08	556,54	614,47
2.8	прочие расходы	Тыс. руб.	2373,44	2473,12	2574,52	2631,16	2683,78	2737,46	2792,21	2848,05	2905,01	3207,37	3541,19
3	Прибыль	Тыс. руб.	925,41	963,96	1003,26	1025,54	1047,62	1043,07	1060,97	1079,31	1099,45	1206,42	1324,61
4	Необходимая валовая выручка от вида деятельности	Тыс. руб.	31097,84	32403,94	33732,51	34474,62	35164,11	35867,40	36584,74	37316,44	38062,77	42024,37	46398,30
5	Оценочная стоимость производства тепла	Руб./Гкал	5346,00	5570,54	5798,93	5926,50	6045,03	6165,94	6289,25	6415,04	6543,34	7224,38	7976,29
ООО «Теплоснабжающая компания»													
1	Производственные показатели												
1.1	Производство тепловой энергии, Гкал	Гкал	2820,8	2819,8	2818,8	2817,8	2816,9	2815,9	2814,9	2814,9	2814,9	2814,9	2814,9
1.2	Собственные нужды, Гкал	Гкал	124,8	124,8	124,8	124,8	124,8	124,8	124,8	124,8	124,8	124,8	124,8
1.3	Потери в тепловой сети, Гкал	Гкал	198,8	197,8	196,8	195,8	194,8	193,9	192,9	192,9	192,9	192,9	192,9
1.4	Полезный отпуск, Гкал	Гкал	2497,2	2497,2	2497,2	2497,2	2497,2	2497,2	2497,2	2497,2	2497,2	2497,2	2497,2
2	Себестоимость производимых товаров (оказываемых услуг) по регулируемому виду деятельности, в том числе	Тыс. руб.	8550,10	8900,76	9259,75	9488,43	9723,62	9264,97	9433,32	9608,16	9805,03	10863,46 83	12057,86 9
2.1	расходы на топливо	Тыс. руб.	1320,05	1371,38	1424,71	1477,28	1531,79	1254,03	1297,82	1344,54	1392,94	1662,38	1983,95

№ п/п	Производственные показатели	Ед. измерения	2022	2023	2024	2025	2026	2027	2028	2029	2030	2035	2040
2.2	Расходы на покупаемую электрическую энергию (мощность), используемую в технологическом процессе	Тыс. руб.	1074,76	1116,55	1159,97	1186,55	1227,96	983,02	965,30	947,92	947,92	947,92	947,92
2.3	Расходы на приобретение холодной воды, используемой в технологическом процессе	Тыс. руб.	314,68	326,91	339,63	349,78	359,54	291,51	299,07	307,15	315,44	360,38	411,74
2.4	ФОТ	Тыс. руб.	5136,26	5351,99	5571,42	5693,99	5807,87	5924,03	6042,51	6163,36	6286,62	6940,94	7663,36
2.5	Расходы на амортизацию основных производственных средств	Тыс. руб.	0,00	0,00	0,00	0,00	0,00	0,00	0,00	0,00	0,00	0,00	0,00
2.6	Общепроизводственные расходы, в том числе:	Тыс. руб.	0,00	0,00	0,00	0,00	0,00	0,00	0,00	0,00	0,00	0,00	0,00
2.7	Общехозяйственные расходы, в том числе:	Тыс. руб.	699,71	729,10	758,99	775,69	791,20	807,03	823,17	839,63	856,42	945,56	1043,98
2.8	прочие расходы	Тыс. руб.	4,64	4,84	5,04	5,15	5,25	5,36	5,46	5,57	5,68	6,28	6,93
3	Прибыль	Тыс. руб.	361,50	376,47	391,75	400,56	409,59	400,55	406,78	413,18	420,60	460,05	503,70
4	Необходимая валовая выручка от вида деятельности	Тыс. руб.	8921,64	9296,35	9677,50	9890,41	10088,21	10289,98	10495,78	10705,69	10919,81	12056,35	13311,19
5	Оценочная стоимость производства тепла	Руб./Гкал	3572,67	3722,72	3875,36	3960,61	4039,83	4120,62	4203,04	4287,10	4372,84	4827,97	5330,47

Основные результаты расчетов тарифно-балансовых моделей приведены в таблице ниже.

Таблица 68 - Расчет средневзвешанной стоимости производства тепла

Производственные показатели	2022	2023	2024	2025	2026	2027	2028	2029	2030	2035	2040
ООО «Теплоинвестплюс»											
Полезный отпуск потребителям, Гкал	21038,8	21038,8	21038,8	21038,8	21038,8	16601,8	16601,8	16601,8	16601,8	16601,8	16601,8
Оценочная стоимость производства тепла, руб./Гкал	4188,04	4363,94	4542,86	4642,81	4735,66	6121,33	6243,76	6368,64	6496,01	7172,12	7918,60
ООО «Энергия»											
Полезный отпуск потребителям, Гкал	2072,5	2071,7	2070,9	2070,1	2069,3	5377,0	5377,0	5377,0	5377,0	5377,0	5377,0
Оценочная стоимость производства тепла, руб./Гкал	4094,50	4268,13	4444,85	4544,38	4637,05	1820,22	1856,63	1893,76	1931,64	2132,68	2354,65
ООО «Вяткомсервис»											
Полезный отпуск потребителям, Гкал	1858,0	1858,0	1858,0	1858,0	1858,0	1858,0	1858,0	1858,0	1858,0	1858,0	1858,0

Производственные показатели	2022	2023	2024	2025	2026	2027	2028	2029	2030	2035	2040
Оценочная стоимость производства тепла, руб./Гкал	2509,22	2614,6 1	2721,8 1	2781,69	2837,3 2	2894,0 7	2951,95	3010,99	3071,21	3390,8 6	3743,7 8
ИЧ-3 г.Мураши											
Полезный отпуск потребителям, Гкал	3037,0	3037,0	3037,0	3037,0	3037,0	3037,0	3037,0	3037,0	3037,0	3037,0	3037,0
Оценочная стоимость производства тепла, руб./Гкал	1996,61	2080,4 7	2165,7 6	2213,41	2257,6 8	2302,8 3	2348,89	2395,87	2443,78	2698,1 4	2978,9 6
ООО «Тепло-Сервис»											
Полезный отпуск потребителям, Гкал	5817,0	5817,0	5817,0	5817,0	5817,0	5817,0	5817,0	5817,0	5817,0	5817,0	5817,0
Оценочная стоимость производства тепла, руб./Гкал	5346,00	5570,5 4	5798,9 3	5926,50	6045,0 3	6165,9 4	6289,25	6415,04	6543,34	7224,3 8	7976,2 9
ООО «Теплоснабжающая компания»											
Полезный отпуск потребителям, Гкал	2497,2	2497,2	2497,2	2497,2	2497,2	2497,2	2497,2	2497,2	2497,2	2497,2	2497,2
Оценочная стоимость производства тепла, руб./Гкал	3572,67	3722,7 2	3875,3 6	3960,61	4039,8 3	4120,6 2	4203,04	4287,10	4372,84	4827,9 7	5330,4 7
Средневзвешенная стоимость производства тепла											
Средневзвешенная стоимость производства тепла на котельных Мурашинского МО, руб./Гкал	4056,7	4227,2	4400,6	4497,5	4587,6	4829,5	4926,1	5024,6	5125,1	5658,5	6247,5
Рост, %	-	4,2	4,1	2,2	2,0	5,3	2,0	2,0	2,0	2,0	2,0

Как видно, из полученных данных, величина тарифов для потребителей тепловой энергии не претерпит существенных изменений. Полученная величина роста т-рифа составляет, в диапазоне приблизительно 3% - 5%.

14.2 Тарифно-балансовые расчетные модели теплоснабжения потребителей по каждой единой теплоснабжающей организации

В соответствии с действующим в сфере государственного ценового регулирования законодательством тариф на тепловую энергию, отпускаемую организацией, должен обеспечивать покрытие как экономически обоснованных расходов организации, так и обеспечивать достаточные средства для финансирования мероприятий по надежному функционированию и развитию систем теплоснабжения.

Тариф ежегодно пересматривается и устанавливается органом исполнительной власти субъекта РФ в области государственного регулирования цен (тарифов) с учетом изменения экономически обоснованных расходов организации и возможных изменений условий реализации инвестиционной программы.

Законодательством определен механизм ограничения предельной величины тарифов путем установления ежегодных предельных индексов роста, а также механизм ограничения предельной величины платы за ЖКУ для граждан путем установления ежегодных предельных индексов роста.

При этом возмещение затрат на реализацию рекомендуемых мероприятий организации, осуществляющей регулируемые виды деятельности в сфере теплоснабжения, может потребовать установления для организации тарифов на уровне выше установленного федеральным органом предельного максимального уровня.

Решение об установлении для организации тарифов на уровне выше предельного максимального принимается органом исполнительной власти субъекта РФ в области государственного регулирования тарифов (цен) самостоятельно и не требует согласования с федеральным органом исполнительной власти в области государственного регулирования тарифов в сфере теплоснабжения.

14.3 Результаты оценки ценовых (тарифных) последствий реализации проектов схемы теплоснабжения на основании разработанных тарифно-балансовых моделей

Основным вариантом развития системы теплоснабжения г. Мураши принято объединение тепловых сетей Котельной №3 (г. Мураши, ул. Калинина, 13а), Котельной №5 (г. Мураши, ул. Маяковского, 6) и Котельной №9 (г. Мураши, ул. Сельхозтехники, 2), Котельной №10 (г. Мураши, ул. Халтурина, 48)» с закрытием котельных №3,5 и котельной №9, а также с полной заменой всего основного и вспомогательного котельного оборудования в котельной №10. Развитие сохраняемых источников тепла планируется на базовом уровне с проведением работ по модернизации оборудования котельной, а также поэтапной замене изношенных сетей теплоснабжения.

Развитие систем теплоснабжения сельских населенных пунктов предусматривается на базовом уровне, с проведением работ по модернизации оборудования котельной, а также поэтапной замене изношенных сетей теплоснабжения.

Результаты оценки ценовых (тарифных) последствий реализации проектов схемы теплоснабжения на основании разработанных тарифно-балансовых моделей приведены в таблице 68.

14.4 Состав изменений выполненных в доработанной и (или) актуализированной схеме теплоснабжения

Схема теплоснабжения округа разрабатывается впервые. Глава разработана в соответствии с действующей редакцией Постановления Правительства РФ от 22.02.2012 № 154 «О требованиях к схемам теплоснабжения, порядку их разработки и утверждения» (в редакции Постановлений Правительства РФ от 07.10.2014 № 1016, от 18.07.2016 № 208, от 27.07.2016 № 229, от 12.07.2016 № 666, от 07.04.2018 № 405, от 16.07.2019 № 276) и Методическими указаниями (утв. Приказом Минэнерго России от 05.07.2019 № 212 «Об утверждении Методических указаний по разработке схем теплоснабжения»).

ГЛАВА 15 РЕЕСТР ЕДИНЫХ ТЕПЛОСНАБЖАЮЩИХ ОРГАНИЗАЦИЙ

15.1 Реестр систем теплоснабжения, содержащий перечень теплоснабжающих организаций, действующих в каждой системе теплоснабжения, расположенных в границах городского округа

В настоящее время на территории округа действует 18 источников централизованного теплоснабжения. Обслуживание источников теплоснабжения осуществляется следующими теплоснабжающими организациями:

- ООО «Теплоинвестплюс» - обслуживание систем теплоснабжения Котельной №1 (г. Мураши, ул.Кирова, 1), Котельной №3 (г. Мураши, ул. Калинина, 13а) и Котельной №5 (г. Мураши, ул. Маяковского, 6);
- ООО «Энергия» - обслуживание систем теплоснабжения Котельной №9 (г. Мураши, ул. Сельхозтехники, 2) и Котельной №10 (г. Мураши, ул. Халтурина, 48);
- ООО «Вяткомсервис» - обслуживание системы теплоснабжения Котельной «ЦРБ» (г. Мураши, ул. Пугачева, 45);
- Кировский территориальный участок Горьковской дирекции по тепловодоснабжению - Структурного подразделения Центральной дирекции по тепловодоснабжению - филиал ОАО «РЖД». (ИЧ-3 г.Мураши) - обслуживание системы теплоснабжения Котельной ИЧ-3 (г. Мураши, ул. Дзержинского, 100);
- ООО «Тепло-Сервис» - обслуживание системы теплоснабжения Котельной (п. Безбожник, ул. Первомайская, 7б);
- ООО «Теплоснабжающая компания» - обслуживание систем теплоснабжения Котельной №1 (п. Октябрьский), Котельной №2 (п. Октябрьский), Котельной №3 (п. Октябрьский), Котельной №5 (п. Октябрьский);
- Администрация муниципального образования - - обслуживание систем теплоснабжения Котельной (с. Боровица) и Котельной (с. Верхораменье);
- МОКУ НОШ д. Даниловка - обслуживание системы теплоснабжения Котельной (д. Даниловка);
- МОКУ СОШ с.Паломохино- обслуживание системы теплоснабжения Котельной школы (с. Паломохино, ул. Мира);
- МУК Паломохинский СДК с.Паломохино - обслуживание системы теплоснабжения Котельной СДК (с. Паломохино, ул. Кирова, 28);
- МОКУ ООШ п. Староверческий - обслуживание системы теплоснабжения Котельной (ж/д ст. Староверческая).

Сведения о присвоении статуса единой теплоснабжающей организации, теплоснабжающим организациям, действующим на территории округа, отсутствуют.

Реестр систем теплоснабжения приведен в таблице 69.

15.2 Реестр единых теплоснабжающих организаций, содержащий перечень систем теплоснабжения, входящих в состав единой теплоснабжающей организации

Реестр единых теплоснабжающих организаций, содержащий перечень систем теплоснабжения, входящих в зону деятельности единой теплоснабжающей организаций, приведен в таблице 69.

Таблица 69 - Реестр ЕТО, содержащий перечень систем теплоснабжения

№ п/п	Наименование Единой теплоснабжающей организации	Наименование источника системы централизованного теплоснабжения	Зона деятельности	Информация о подаче заявки на присвоение ЕТО	Основание для присвоения статуса ЕТО*
1	ООО «Теплоинвестплюс»	Котельная №1 (г. Мураши, ул.Кирова, 1)	Котельная	отсутствует	Пункт 11

№ п/п	Наименование Единой теплоснабжающей организации	Наименование источника системы централизованного теплоснабжения	Зона деятельности	Информация о подаче заявки на присвоение ЕТО	Основание для присвоения статуса ЕТО*
		Котельная №3 (г. Мураши, ул. Калинина, 13а)	Котельная, тепловые сети	отсутствует	Пункт 11
		Котельная №5 (г. Мураши, ул. Маяковского, 6)	Котельная, тепловые сети	отсутствует	Пункт 11
2	ООО «Энергия»	Котельная №9 (г. Мураши, ул. Сельхозтехники, 2)	Котельная, тепловые сети	отсутствует	Пункт 11
		Котельная №10 (г. Мураши, ул. Халтурина, 48)	Котельная, тепловые сети	отсутствует	Пункт 11
3	ООО «Вяткомсервис»	Котельная «ЦРБ» (г. Мураши, ул. Пугачева, 45)	Котельная, тепловые сети	отсутствует	Пункт 11
4	ИЧ-3 г.Мураши	Котельная ИЧ-3 (г. Мураши, ул. Дзержинского, 100)	Котельная, тепловые сети	отсутствует	Пункт 11
5	ООО «Тепло-Сервис»	Котельная (п.Безбожник, ул.Первомайская,76)	Котельная, тепловые сети	отсутствует	Пункт 11
6	ООО «Теплоснабжающая компания»	Котельная №1 (п. Октябрьский)	Котельная, тепловые сети	отсутствует	Пункт 11
		Котельная №2 (п. Октябрьский)	Котельная, тепловые сети	отсутствует	Пункт 11
		Котельная №3 (п. Октябрьский)	Котельная, тепловые сети	отсутствует	Пункт 11
		Котельная №5 (п. Октябрьский)	Котельная, тепловые сети	отсутствует	Пункт 11
7	Администрация муниципального образования	Котельная с. Боровица	Котельная, тепловые сети	отсутствует	Пункт 11
8	Администрация муниципального образования	Котельная с. Верхораменье	Котельная, тепловые сети	отсутствует	Пункт 11
9	МОКУ НОШ д. Даниловка	Котельная д. Даниловка	Котельная, тепловые сети	отсутствует	Пункт 11
10	МОКУ СОШ с.Паломохино	Котельная школы (с. Паломохино, ул. Мира)	Котельная, тепловые сети	отсутствует	Пункт 11
11	МУК Паломохинский СДК с.Паломохино	Котельная СДК (с. Паломохино, ул. Кирова, 28)	Котельная, тепловые сети	отсутствует	Пункт 11
12	МОКУ ООШ п. Староверческий	Котельная (ж/д ст. Староверческая)	Котельная, тепловые сети	отсутствует	Пункт 11

* - Пункт 11 Критериев и порядка определения единой теплоснабжающей организации, утвержденных Постановлением Правительства РФ от 08.08.2012 N 808 (ред. от 25.11.2021) «Об организации теплоснабжения в Российской Федерации и о внесении изменений в некоторые акты Правительства Российской Федерации» (в ред. Постановления Правительства РФ от 22.05.2019 N 637)

15.3 Основания, в том числе критерии, в соответствии с которыми теплоснабжающей организации присвоен статус единой теплоснабжающей организации

Основные понятия и нормативно-правовая база.

Зона деятельности единой теплоснабжающей организации - одна или несколько систем теплоснабжения на территории поселения, городского округа, в границах которых единая теплоснабжающая организация обязана обслуживать любых обратившихся к ней потребителей тепловой энергии.

Система теплоснабжения - совокупность источников тепловой энергии и теплопотребляющих установок, технологически соединенных тепловыми сетями.

Тепловая сеть - совокупность устройств (включая центральные тепловые пункты, насосные станции), предназначенных для передачи тепловой энергии, теплоносителя от источников тепловой энергии до теплопотребляющих установок.

Источник тепловой энергии - устройство, предназначенное для производства тепловой энергии.

Зона действия системы теплоснабжения - территория поселения, городского округа, города федерального значения или ее часть, границы которой устанавливаются по наиболее удаленным точкам подключения потребителей к тепловым сетям, входящим в систему теплоснабжения.

В соответствии с пунктом 28 статьи 2 Федерального закона от 27.07.2010 № 190-ФЗ «О теплоснабжении»: единая теплоснабжающая организация в системе теплоснабжения (далее - единая теплоснабжающая организация) - теплоснабжающая организация, которая определяется в схеме теплоснабжения федеральным органом исполнительной власти, уполномоченным Правительством Российской Федерации на реализацию государственной политики в сфере теплоснабжения (далее - федеральный орган исполнительной власти, уполномоченный на реализацию государственной политики в сфере теплоснабжения), или органом местного самоуправления на основании критериев и в порядке, которые установлены правилами организации теплоснабжения, утвержденными Правительством Российской Федерации.

В соответствии с пунктом 1 статьи 6 Федерального закона от 27.07.2010 № 190-ФЗ «О теплоснабжении»: К полномочиям органов местного самоуправления поселений, городских округов по организации теплоснабжения на соответствующих территориях относится утверждение схем теплоснабжения поселений, городских округов с численностью населения менее пятисот тысяч человек, в том числе определение единой теплоснабжающей организации».

Порядок и критерии определения единой теплоснабжающей организации.

Критерии и порядок определения единой теплоснабжающей организации (далее ЕТО) определены пунктами 3-19 Правил организации теплоснабжения, утвержденных Постановлением Правительства РФ от 08.08.2012 № 808 «Об организации теплоснабжения в Российской Федерации и о внесении изменений в некоторые акты Правительства Российской Федерации».

Статус ЕТО присваивается теплоснабжающей и (или) теплосетевой организации решением органа местного самоуправления (далее - уполномоченные органы) при утверждении схемы теплоснабжения округа.

В случае если на территории округа существуют несколько систем теплоснабжения, уполномоченные органы вправе:

- 1) определить ЕТО в каждой из систем теплоснабжения, расположенных в границах округа;
- 2) определить на несколько систем теплоснабжения одну ЕТО.

Для присвоения организации статуса ЕТО на территории округа лица, владеющие на праве собственности или ином законном основании источниками тепловой энергии и (или) тепловыми сетями, подают в уполномоченный орган в течение 1 месяца с даты опубликования (размещения) в установленном порядке проекта схемы теплоснабжения, а также с даты опубликования (размещения) сообщения, указанного в пункте 17 Правил организации теплоснабжения, заявку на присвоение организации статуса ЕТО с указанием зоны ее деятельности. К заявке прилагается бухгалтерская отчетность, составленная на последнюю отчетную дату перед подачей заявки, с отметкой налогового органа об ее принятии.

Уполномоченные органы обязаны в течение 3 рабочих дней с даты окончания срока для подачи заявок разместить сведения о принятых заявках на сайте округа.

В случае если в отношении одной зоны деятельности ЕТО подана одна заявка от лица, владеющего на праве собственности или ином законном основании источниками тепловой энергии и (или) тепловыми сетями в соответствующей зоне деятельности ЕТО, то статус ЕТО присваивается указанному лицу. В случае если в отношении одной зоны деятельности ЕТО подано несколько заявок от лиц, владеющих на праве собственности или ином законном основании источниками тепловой энергии и (или) тепловыми сетями в соответствующей зоне дея-

тельности ЕТО, уполномоченный орган присваивает статус ЕТО в соответствии с пунктами 7-10 Правила организации теплоснабжения:

Критериями определения ЕТО являются:

1) владение на праве собственности или ином законном основании источниками тепловой энергии с наибольшей рабочей тепловой мощностью и (или) тепловыми сетями с наибольшей емкостью в границах зоны деятельности единой теплоснабжающей организации;

2) размер собственного капитала;

3) способность в лучшей мере обеспечить надежность теплоснабжения в соответствующей системе теплоснабжения.

Для определения указанных критериев уполномоченный орган при разработке схемы теплоснабжения вправе запрашивать у теплоснабжающих и теплосетевых организаций соответствующие сведения.

В случае если заявка на присвоение статуса ЕТО подана организацией, которая владеет на праве собственности или ином законном основании источниками тепловой энергии с наибольшей рабочей тепловой мощностью и тепловыми сетями с наибольшей емкостью в границах зоны деятельности ЕТО, статус ЕТО присваивается данной организации.

Показатели рабочей мощности источников тепловой энергии и емкости тепловых сетей определяются на основании данных схемы (проекта схемы) теплоснабжения округа.

В случае если заявки на присвоение статуса ЕТО поданы от организации, которая владеет на праве собственности или ином законном основании источниками тепловой энергии с наибольшей рабочей тепловой мощностью, и от организации, которая владеет на праве собственности или ином законном основании тепловыми сетями с наибольшей емкостью в границах зоны деятельности ЕТО, статус ЕТО присваивается той организации из указанных, которая имеет наибольший размер собственного капитала. В случае если размеры собственных капиталов этих организаций различаются не более чем на 5 процентов, статус ЕТО присваивается организации, способной в лучшей мере обеспечить надежность теплоснабжения в соответствующей системе теплоснабжения.

Размер собственного капитала определяется по данным бухгалтерской отчетности, составленной на последнюю отчетную дату перед подачей заявки на присвоение организации статуса ЕТО с отметкой налогового органа о ее принятии.

Способность в лучшей мере обеспечить надежность теплоснабжения в соответствующей системе теплоснабжения определяется наличием у организации технических возможностей и квалифицированного персонала по наладке, мониторингу, диспетчеризации, переключениям и оперативному управлению гидравлическими и температурными режимами системы теплоснабжения и обосновывается в схеме теплоснабжения.

В случае если организациями не подано ни одной заявки на присвоение статуса ЕТО, статус ЕТО присваивается организации, владеющей в соответствующей зоне деятельности источниками тепловой энергии с наибольшей рабочей тепловой мощностью и (или) тепловыми сетями с наибольшей тепловой емкостью.

ЕТО при осуществлении своей деятельности обязана:

1) заключать и исполнять договоры теплоснабжения с любыми обратившимися к ней потребителями тепловой энергии, теплотребляющие установки которых находятся в данной системе теплоснабжения при условии соблюдения указанными потребителями выданных им в соответствии с законодательством о градостроительной деятельности технических условий подключения к тепловым сетям;

2) заключать и исполнять договоры поставки тепловой энергии (мощности) и (или) теплоносителя в отношении объема тепловой нагрузки, распределенной в соответствии со схемой теплоснабжения;

3) заключать и исполнять договоры оказания услуг по передаче тепловой энергии, теплоносителя в объеме, необходимом для обеспечения теплоснабжения потребителей тепловой энергии с учетом потерь тепловой энергии, теплоносителя при их передаче.

Организация может утратить статус ЕТО в следующих случаях:

1) неисполнение или ненадлежащее исполнение обязательств по оплате тепловой энергии (мощности), и (или) теплоносителя, и (или) услуг по передаче тепловой энергии, теплоносителя, в размере, превышающем объем таких обязательств за 2 расчетных периода, либо систематическое (3 и более раза в течение 12 месяцев) неисполнение или ненадлежащее исполнение иных обязательств, предусмотренных условиями таких договоров. Факт неисполнения или ненадлежащего исполнения обязательств должен быть подтвержден вступившими в законную силу решениями федерального антимонопольного органа, и (или) его территориальных органов, и (или) судов;

2) принятие в установленном порядке решения о реорганизации (за исключением реорганизации в форме присоединения, когда к организации, имеющей статус ЕТО, присоединяются другие реорганизованные организации, а также реорганизации в форме преобразования) или ликвидации организации, имеющей статус ЕТО;

3) принятие арбитражным судом решения о признании организации, имеющей статус ЕТО, банкротом;

4) прекращение права собственности или владения имуществом, по основаниям, предусмотренным законодательством Российской Федерации;

5) несоответствие организации, имеющей статус ЕТО, критериям, связанным с размером собственного капитала, а также способностью в лучшей мере обеспечить надежность теплоснабжения в соответствующей системе теплоснабжения;

6) подача организацией заявления о прекращении осуществления функций ЕТО.

Границы зоны деятельности ЕТО могут быть изменены в следующих случаях:

1) подключение к системе теплоснабжения новых теплопотребляющих установок, источников тепловой энергии или тепловых сетей, или их отключение от системы теплоснабжения;

2) технологическое объединение или разделение систем теплоснабжения.

В настоящее время ООО «Теплоинвестплюс», ООО «Энергия», ООО «Вяткомсервис», ИЧ-3 г.Мураши, ООО «Тепло-Сервис» и ООО «Теплоснабжающая компания» отвечают всем требованиям, предъявляемым к единым теплоснабжающим организациям в зонах действия обслуживаемых систем теплоснабжения. Реестр единых теплоснабжающих организаций, содержащий перечень систем теплоснабжения, входящих в зону деятельности единой теплоснабжающей организаций, приведен в таблице 69.

Сведения об изменении границ зон деятельности ЕТО, а также сведения о присвоении другой организации статуса ЕТО подлежат внесению в схему теплоснабжения при ее актуализации.

15.4 Заявки теплоснабжающих организаций, поданные в рамках актуализации проекта схемы теплоснабжения (при их наличии), на присвоение статуса единой теплоснабжающей организации

Сведения о заявках, поданных в рамках разработки проекта схемы теплоснабжения (при их наличии), на присвоение статуса единой теплоснабжающей организации, отсутствуют.

15.5 Описание границ зон деятельности единой теплоснабжающей организации (организаций)

После присвоения статуса ЕТО границы зон деятельности ЕТО будут совпадать с зонами действия соответствующих систем централизованного теплоснабжения.

15.6 Состав изменений выполненных в доработанной и (или) актуализированной схеме теплоснабжения

Схема теплоснабжения округа разрабатывается впервые. Глава разработана в соответствии с действующей редакцией Постановления Правительства РФ от 22.02.2012 № 154 «О требованиях к схемам теплоснабжения, порядку их разработки и утверждения» (в редакции Постановлений Правительства РФ от 07.10.2014 № 1016, от 18.07.2016 № 208, от 27.07.2016 № 229, от 12.07.2016 № 666, от 07.04.2018 № 405, от 16.07.2019 № 276) и Методическими указаниями

(утв. Приказом Минэнерго России от 05.07.2019 № 212 «Об утверждении Методических указаний по разработке схем теплоснабжения»).

ГЛАВА 16 РЕЕСТР МЕРОПРИЯТИЙ СХЕМЫ ТЕПЛОСНАБЖЕНИЯ

16.1 Перечень мероприятий по строительству, реконструкции, техническому перевооружению и (или) модернизации источников тепловой энергии

Перечень мероприятий по строительству, реконструкции или техническому перевооружению источников тепловой энергии приведен в таблице 70.

Таблица 70 – Мероприятия по техническое перевооружение и строительство источников тепла

№ п/п	Наименование мероприятий	Необходимые капитальные затраты, тыс. руб.							
		Всего	2022 год	2023 год	2024 год	2025 год	2026 год	2027-2032 годы	2033 – 2040 годы
1.	Реконструкция (модернизация) источников теплоснабжения								
1.1	Объединение тепловой нагрузки котельных №3.5.9.10 на базе №10. Модернизация котельной №10 с установкой нового современного котельного оборудования мощностью 7,0 МВт с механизированной подачей топлива и полной автоматизацией (в случае положительного рассмотрения второго варианта мастер-плана развития системы теплоснабжения поселения)	38 224,0						19 112,0	19 112,0
1.2	Реконструкция электропровода в здании котельной №1 (п. Октябрьский)	500,0	500,0						
1.3	Установка котла КВр-0,5 в котельной №1, взамен котла Тула-3 (п. Октябрьский)	1200,0		1200,0					
1.4	Реконструкция трубы на здании котельной (16 метров) в котельной №2 (п. Октябрьский)	820,0		820,0					

№ п/п	Наименование мероприятий	Необходимые капитальные затраты, тыс. руб.							
		Всего	2022 год	2023 год	2024 год	2025 год	2026 год	2027-2032 годы	2033 – 2040 годы
1.5	Реконструкция электропровода в здании в котельной №2 (п. Октябрьский)	500,0	500,0						
1.6	Установка котла КВр-0,5 в котельной №2, взамен котла Универсал-6 (п. Октябрьский)	1200,0			1200,0				
1.7	Реконструкция ограждающих конструкция здания котельной №3(п. Октябрьский)	400,0	200,0	200,0					
1.8	Установка котла водогрейного КВр-0,93 в котельной №3(п. Октябрьский)	1200,0				1200,0			
1.9	Реконструкция ограждающих конструкция здания котельной №5 (п. Октябрьский)	400,0	200,0	200,0					
1.10	Реконструкция трубы (24 метра) на здании котельной №5 (п. Октябрьский)	1100,0				1100,0			
1.11	Реконструкция электропровода в здании котельной №5 (п. Октябрьский)	500,0	500,0						
1.12	Модернизация котельных (Реконструкция изношенного оборудования)	9 500,0	500,0	500,0	500,0	500,0	500,0	3 000,0	4 000,0
2.	Строительство сетей теплоснабжения								
2.1	Объединение тепловых сетей котельных №3.5.9.10 на базе котельной №10	13 326,0						6 663,0	6 663,0
3.	Реконструкция сетей теплоснабжения								

№ п/п	Наименование мероприятий	Необходимые капитальные затраты, тыс. руб.							
		Всего	2022 год	2023 год	2024 год	2025 год	2026 год	2027-2032 годы	2033 – 2040 годы
3.1	Реконструкция теплотрассы Котельной №3п. Октябрьский (92 метра Реконструкция участка трубопровода через ул. Энгельса)	2720,0		2720,0					
3.2	Реконструкция теплотрассы Котельной №5 п. Октябрьский (80 метров от здания котельной до дома по ул. Железнодорожная д.14)	2400,0			2400,0				
3.3	Реконструкция изношенных участков тепловых сетей на территории округа	12450,0	750,0	650,0	650,0	650,0	650,0	3900,0	5200,0
4.	Перевод потребителей на «закрытую» систему теплоснабжения								
4.1.	Перевод потребителей на «закрытую» систему теплоснабжения в зоне действия Котельной №5 (п. Октябрьский)	1740,0		580,0	580,0	580,0			
	Всего:	97680,0	3650,0	7370,0	5830,0	4530,0	1650,0	35675,0	38975,0

*- Объемы инвестиций в развитие системы теплоснабжения определены по укрупненным показателям на основании объектов-аналогов и должны быть уточнены на последующих стадиях проектирования.

16.2 Перечень мероприятий по строительству, реконструкции, техническому перевооружению и (или) модернизации тепловых сетей и сооружений на них

Перечень мероприятий по строительству, реконструкции и техническому перевооружению тепловых сетей приведен в таблице 70.

16.3 Перечень мероприятий, обеспечивающих переход от открытых систем теплоснабжения (горячего водоснабжения) на закрытые системы горячего водоснабжения

Перечень мероприятий, обеспечивающих переход от открытых систем теплоснабжения (горячего водоснабжения) на закрытые системы горячего водоснабжения, приведен в таблице 70.

16.4 Состав изменений выполненных в доработанной и (или) актуализированной схеме теплоснабжения

Схема теплоснабжения округа разрабатывается впервые. Глава разработана в соответствии с действующей редакцией Постановления Правительства РФ от 22.02.2012 № 154 «О требованиях к схемам теплоснабжения, порядку их разработки и утверждения» (в редакции Постановлений Правительства РФ от 07.10.2014 № 1016, от 18.07.2016 № 208, от 27.07.2016 № 229, от 12.07.2016 № 666, от 07.04.2018 № 405, от 16.07.2019 № 276) и Методическими указаниями (утв. Приказом Минэнерго России от 05.07.2019 № 212 «Об утверждении Методических указаний по разработке схем теплоснабжения»).

ГЛАВА 17 ЗАМЕЧАНИЯ И ПРЕДЛОЖЕНИЯ К ПРОЕКТУ СХЕМЫ ТЕПЛОСНАБЖЕНИЯ

17.1 Перечень всех замечаний и предложений, поступивших при разработке, утверждении и актуализации схемы теплоснабжения

Замечания, поступившие в ходе разработки и утверждения схемы теплоснабжения, были учтены в итоговом варианте схему теплоснабжения.

17.2 Ответы разработчиков проекта схемы теплоснабжения на замечания и предложения

Замечания и предложения к проекту схемы теплоснабжения были доработаны по условиям Технического задания на разработку схемы теплоснабжения.

17.3 Перечень учтенных замечаний и предложений, а также реестр изменений, внесенных в разделы схемы теплоснабжения и главы обосновывающих материалов к схеме теплоснабжения

В проект схемы теплоснабжения были внесены следующие изменения:

- 1) скорректированы объемы выработки и полезного отпуска тепловой энергии;
- 2) скорректированы мощности источников тепловой энергии;
- 3) уточнены планы мероприятий по развитию систем теплоснабжения;

4) доработаны все разделы и главы схемы теплоснабжения в соответствии с требованиями Постановления Правительства РФ от 22.02.2012 № 154 «О требованиях к схемам теплоснабжения, порядку их разработки и утверждения» (в редакции Постановлений Правительства РФ от 07.10.2014 № 1016, от 18.07.2016 № 208, от 27.07.2016 № 229, от 12.07.2016 № 666, от 07.04.2018 № 405, от 16.07.2019 № 276) и Методических указаний (утв. Приказом Минэнерго России от 05.07.2019 № 212 «Об утверждении Методических указаний по разработке схем теплоснабжения»).

ГЛАВА 18 СВОДНЫЙ ТОМ ИЗМЕНЕНИЙ, ВЫПОЛНЕННЫХ В ДОРАБОТАННОЙ И (ИЛИ) АКТУАЛИЗИРОВАННОЙ СХЕМЕ ТЕПЛОСНАБЖЕНИЯ

Обосновывающие материалы

ГЛАВА 1 Существующее положение в сфере производства, передачи и потребления тепловой энергии для целей теплоснабжения

Мурашинский муниципальный округ образован в 2021 году, путем объединения муниципальных образований Мурашинское городское поселение и Мурашинское сельское поселение, входящих в состав муниципального образования Мурашинский район, в новое муниципальное образование.

Схема теплоснабжения округа разрабатывается впервые. Ранее была разработана схемы теплоснабжения поселений, в настоящее время входящего в состав округа. С момента разработки схемы теплоснабжения значительных изменений в структуре системы теплоснабжения не произошло.

Глава разработана с учетом требований Постановление Правительства РФ от 22.02.2012 № 154 «О требованиях к схемам теплоснабжения, порядку их разработки и утверждения», а также Методических указаний по разработке схем теплоснабжения (утв. Приказом Минэнерго России от 05.07.2019 № 212 «Об утверждении Методических указаний по разработке схем теплоснабжения»).

ГЛАВА 2 Существующее и перспективное потребление тепловой энергии на цели теплоснабжения

Схема теплоснабжения округа разрабатывается впервые. При разработке схемы теплоснабжения, были произведены расчеты перспективной тепловой нагрузки котельных в соответствии с Проектом Генерального плана развития округа. А также уточнены сведения по планируемому приросту тепловой нагрузки.

Глава разработана в соответствии с действующей редакцией Постановления Правительства РФ от 22.02.2012 № 154 «О требованиях к схемам теплоснабжения, порядку их разработки и утверждения» и Методическими указаниями (утв. Приказом Минэнерго России от 05.07.2019 № 212 «Об утверждении Методических указаний по разработке схем теплоснабжения»).

ГЛАВА 3 Электронная модель системы теплоснабжения городского округа

Электронная модель системы теплоснабжения не разрабатывалась. В соответствии с Постановлением Правительства РФ от 22.02.2012 № 154 «О требованиях к схемам теплоснабжения, порядку их разработки и утверждения» разработка электронной модели схемы теплоснабжения для поселений, городских округов с численностью населения менее 100 тыс. чел. не является обязательной.

ГЛАВА 4 Существующие и перспективные балансы тепловой мощности источников тепловой энергии и тепловой нагрузки потребителей

Схема теплоснабжения округа разрабатывается впервые. Рассмотрены перспективные балансы источников тепловой мощности и тепловой нагрузки в период с 2021 по 2040 гг. (на каждый год).

Глава разработана в соответствии с действующей редакцией Постановления Правительства РФ от 22.02.2012 № 154 «О требованиях к схемам теплоснабжения, порядку их разработки и утверждения» и Методическими указаниями (утв. Приказом Минэнерго России от 05.07.2019 № 212 «Об утверждении Методических указаний по разработке схем теплоснабжения»).

ГЛАВА 5 Мастер-план развития систем теплоснабжения городского округа

Схема теплоснабжения округа разрабатывается впервые.

Глава 5 разработана в соответствии с действующей редакцией Постановления Правительства РФ от 22.02.2012 № 154 «О требованиях к схемам теплоснабжения, порядку их разработки и утверждения» и Методическими указаниями (утв. Приказом Минэнерго России от 05.07.2019 № 212 «Об утверждении Методических указаний по разработке схем теплоснабжения»).

ГЛАВА 6 Существующие и перспективные балансы производительности водоподготовительных установок и максимального потребления теплоносителя теплоснабжающими установками потребителей, в том числе в аварийных режимах

Схема теплоснабжения округа разрабатывается впервые. При разработке схемы теплоснабжения были рассмотрены перспективные балансы производительности водоподготовительных установок в период с 2021 по 2040 гг. (на каждый год).

Глава переработана в соответствии с действующей редакцией Постановления Правительства РФ от 22.02.2012 № 154 «О требованиях к схемам теплоснабжения, порядку их разработки и утверждения» и Методическими указаниями (утв. Приказом Минэнерго России от 05.07.2019 № 212 «Об утверждении Методических указаний по разработке схем теплоснабжения»).

ГЛАВА 7 Предложения по строительству, реконструкции, техническому перевооружению и (или) модернизации источников тепловой энергии

Схема теплоснабжения округа разрабатывается впервые. Глава разработана в соответствии с действующей редакцией Постановления Правительства РФ от 22.02.2012 № 154 «О требованиях к схемам теплоснабжения, порядку их разработки и утверждения» и Методическими указаниями (утв. Приказом Минэнерго России от 05.07.2019 № 212 «Об утверждении Методических указаний по разработке схем теплоснабжения»).

ГЛАВА 8 Предложения по строительству, реконструкции и (или) модернизации тепловых сетей

Схема теплоснабжения округа разрабатывается впервые. Глава разработана в соответствии с действующей редакцией Постановления Правительства РФ от 22.02.2012 № 154 «О требованиях к схемам теплоснабжения, порядку их разработки и утверждения» и Методическими указаниями (утв. Приказом Минэнерго России от 05.07.2019 № 212 «Об утверждении Методических указаний по разработке схем теплоснабжения»).

ГЛАВА 9 Предложения по переводу открытых систем теплоснабжения (горячего водоснабжения) в закрытые системы горячего водоснабжения

Не разрабатывалась, так как горячее водоснабжение на территории округа организовано по закрытой схеме.

ГЛАВА 10 Перспективные топливные балансы

Схема теплоснабжения округа разрабатывается впервые. Глава разработана в соответствии с действующей редакцией Постановления Правительства РФ от 22.02.2012 № 154 «О требованиях к схемам теплоснабжения, порядку их разработки и утверждения» и Методическими указаниями (утв. Приказом Минэнерго России от 05.07.2019 № 212 «Об утверждении Методических указаний по разработке схем теплоснабжения»).

ГЛАВА 11 Оценка надежности теплоснабжения

Схема теплоснабжения округа разрабатывается впервые. Глава разработана в соответствии с действующей редакцией Постановления Правительства РФ от 22.02.2012 № 154 «О требованиях к схемам теплоснабжения, порядку их разработки и утверждения» и Методическими указаниями (утв. Приказом Минэнерго России от 05.07.2019 № 212 «Об утверждении Методических указаний по разработке схем теплоснабжения»).

ГЛАВА 12 Обоснование инвестиций в строительство, реконструкцию, техническое перевооружение и (или) модернизацию

Схема теплоснабжения округа разрабатывается впервые. Глава разработана в соответствии с действующей редакцией Постановления Правительства РФ от 22.02.2012 № 154 «О требованиях к схемам теплоснабжения, порядку их разработки и утверждения» и Методическими указаниями по разработке схем теплоснабжения (утв. Приказом Минэнерго России от 05.07.2019 № 212 «Об утверждении Методических указаний по разработке схем теплоснабжения»).

ГЛАВА 13 Индикаторы развития систем теплоснабжения городского округа

Схема теплоснабжения округа разрабатывается впервые. Глава разработана в соответствии с действующей редакцией Постановления Правительства РФ от 22.02.2012 № 154 «О тре-

бованиях к схемам теплоснабжения, порядку их разработки и утверждения» и Методическими указаниями по разработке схем теплоснабжения (утв. Приказом Минэнерго России от 05.07.2019 № 212 «Об утверждении Методических указаний по разработке схем теплоснабжения»).

ГЛАВА 14 Ценовые (тарифные) последствия

Схема теплоснабжения округа разрабатывается впервые. Глава разработана в соответствии с действующей редакцией Постановления Правительства РФ от 22.02.2012 № 154 «О требованиях к схемам теплоснабжения, порядку их разработки и утверждения» и Методическими указаниями по разработке схем теплоснабжения (утв. Приказом Минэнерго России от 05.07.2019 № 212 «Об утверждении Методических указаний по разработке схем теплоснабжения»).

ГЛАВА 15 Реестр единых теплоснабжающих организаций

Схема теплоснабжения округа разрабатывается впервые. Глава разработана в соответствии с действующей редакцией Постановления Правительства РФ от 22.02.2012 № 154 «О требованиях к схемам теплоснабжения, порядку их разработки и утверждения» и Методическими указаниями по разработке схем теплоснабжения (утв. Приказом Минэнерго России от 05.07.2019 № 212 «Об утверждении Методических указаний по разработке схем теплоснабжения»).

ГЛАВА 16 Реестр мероприятий схемы теплоснабжения

Схема теплоснабжения округа разрабатывается впервые. Глава разработана в соответствии с действующей редакцией Постановления Правительства РФ от 22.02.2012 № 154 «О требованиях к схемам теплоснабжения, порядку их разработки и утверждения» и Методическими указаниями по разработке схем теплоснабжения (утв. Приказом Министерства энергетики РФ от 5 марта 2019 года №212).