



ОБЩЕСТВО С ОГРАНИЧЕННОЙ ОТВЕТСТВЕННОСТЬЮ «ВЯТКА НАЛАДКА»

✉ v-naladka@mail.ru

🌐 www.vyatka-naladka.ru

☎ 8-953-682-17-04

РАЗРАБОТАНО

Директор ООО «Вятка Наладка»

УТВЕРЖДАЮ

_____ Е.А. Суслов

«__» _____ 2022 г.

_____ «__» _____ 2022 г.

**СХЕМА ТЕПЛОСНАБЖЕНИЯ
МУРАШИНСКОГО МУНИЦИПАЛЬНОГО ОКРУГА
КИРОВСКОЙ ОБЛАСТИ
на период до 2033 года
(актуализация на 2023 год)**

Том 1 Утверждаемая часть

2022 г.

Оглавление

Введение	7
ПЕРЕЧЕНЬ ИСПОЛЬЗУЕМЫХ ТЕРМИНОВ, ОПРЕДЕЛЕНИЙ И СОКРАЩЕНИЙ.....	9
Сокращения.....	11
Характеристика Мурашинского муниципального округа Кировской области.....	12
СХЕМА ТЕПЛОСНАБЖЕНИЯ МУРАШИНСКОГО МУНИЦИПАЛЬНОГО ОКРУГА КИРОВСКОЙ ОБЛАСТИ	14
РАЗДЕЛ 1 Показатели существующего и перспективного спроса на тепловую энергию (мощность) и теплоноситель в установленных границах округа.....	14
1.1 Величины существующей отапливаемой площади строительных фондов и прироста отапливаемой площади строительных фондов по расчетным элементам территориального деления с разделением объектов строительства на многоквартирные дома, индивидуальные жилые дома, общественные здания и производственные здания промышленных предприятий по этапам - на каждый год первого 5-летнего периода и на последующие 5-летние периоды (далее - этапы) по 2040 год.....	21
1.2 Существующие и перспективные объемы потребления тепловой энергии (мощности) и теплоносителя с разделением по видам теплоснабжения в каждом расчетном элементе территориального деления на каждом этапе	22
1.3 Существующие и перспективные объемы потребления тепловой энергии (мощности) и теплоносителя объектами, расположенными в производственных зонах, на каждом этапе	24
1.4 Существующие и перспективные величины средневзвешенной плотности тепловой нагрузки в каждом расчетном элементе территориального деления, зоне действия каждого источника тепловой энергии, каждой системе теплоснабжения и по городском округу.....	25
РАЗДЕЛ 2 Существующие и перспективные балансы тепловой мощности источников тепловой энергии и тепловой нагрузки потребителей	28
2.1 Описание существующих и перспективных зон действия систем теплоснабжения и источников тепловой энергии.....	28
2.2 Описание существующих и перспективных зон действия индивидуальных источников тепловой энергии	29
2.3 Существующие и перспективные балансы тепловой мощности и тепловой нагрузки потребителей в зонах действия источников тепловой энергии, в том числе работающих на единую тепловую сеть, на каждом этапе	30
2.4 Перспективные балансы тепловой мощности источников тепловой энергии и тепловой нагрузки потребителей в случае, если зона действия источника тепловой энергии расположена в границах двух или более поселений, городских округов либо в границах городского округа (поселения) и городского округа федерального значения или городских округов (поселений) и городского округа федерального значения, с указанием величины тепловой нагрузки для потребителей каждого поселения, городского округа, городского округа федерального значения.....	35
2.5 Радиус эффективного теплоснабжения, определяемый в соответствии с методическими указаниями по разработке схем теплоснабжения (утв. Приказом Минэнерго России от 05.03.2019 № 212 «Об утверждении Методических указаний по разработке схем теплоснабжения»).....	36
РАЗДЕЛ 3 Существующие и перспективные балансы теплоносителя.....	40
3.1 Существующие и перспективные балансы производительности водоподготовительных установок и максимального потребления теплоносителя теплоснабжающими установками потребителей	40

3.2 Существующие и перспективные балансы производительности водоподготовительных установок источников тепловой энергии для компенсации потерь теплоносителя в аварийных режимах работы систем теплоснабжения.....42

РАЗДЕЛ 4 Основные положения мастер-плана развития систем теплоснабжения городского округа47

4.1 Описание сценариев развития теплоснабжения городского округа47

4.2 Обоснование выбора приоритетного сценария развития теплоснабжения городского округа49

РАЗДЕЛ 5. Предложения по строительству, реконструкции, техническому перевооружению и (или) модернизации источников тепловой энергии50

5.1 Предложения по строительству источников тепловой энергии, обеспечивающих перспективную тепловую нагрузку на осваиваемых территориях округа, для которых отсутствует возможность и (или) целесообразность передачи тепловой энергии от существующих или реконструируемых источников тепловой энергии, обоснованная расчетами ценовых (тарифных) последствий для потребителей (в ценовых зонах теплоснабжения - обоснованная расчетами ценовых (тарифных) последствий для потребителей, если реализацию товаров в сфере теплоснабжения с использованием такого источника тепловой энергии планируется осуществлять по регулируемым ценам (тарифам), и (или) обоснованная анализом индикаторов развития системы теплоснабжения городского округа, если реализация товаров в сфере теплоснабжения с использованием такого источника тепловой энергии будет осуществляться по ценам, определяемым по соглашению сторон договора поставки тепловой энергии (мощности) и (или) теплоносителя) и радиуса эффективного теплоснабжения50

5.2 Предложения по реконструкции источников тепловой энергии, обеспечивающих перспективную тепловую нагрузку в существующих и расширяемых зонах действия источников тепловой энергии50

5.3 Предложения по техническому перевооружению и (или) модернизации источников тепловой энергии с целью повышения эффективности работы систем теплоснабжения50

5.4 Графики совместной работы источников тепловой энергии, функционирующих в режиме комбинированной выработки электрической и тепловой энергии и котельных51

5.5 Меры по выводу из эксплуатации, консервации и демонтажу избыточных источников тепловой энергии, а также источников тепловой энергии, выработавших нормативный срок службы, в случае если продление срока службы технически невозможно или экономически нецелесообразно.....51

5.6 Меры по переоборудованию котельных в источники тепловой энергии, функционирующие в режиме комбинированной выработки электрической и тепловой энергии.....51

5.7 Меры по переводу котельных, размещенных в существующих и расширяемых зонах действия источников тепловой энергии, функционирующих в режиме комбинированной выработки электрической и тепловой энергии, в пиковый режим работы, либо по выводу их из эксплуатации51

5.8 Температурный график отпуска тепловой энергии для каждого источника тепловой энергии или группы источников тепловой энергии в системе теплоснабжения, работающей на общую тепловую сеть, и оценку затрат при необходимости его изменения51

5.9 Предложения по перспективной установленной тепловой мощности каждого источника тепловой энергии с предложениями по сроку ввода в эксплуатацию новых мощностей.....52

5.10 Предложения по вводу новых и реконструкции существующих источников тепловой энергии с использованием возобновляемых источников энергии, а также местных видов топлива.....52

РАЗДЕЛ 6 Предложения по строительству, реконструкции и (или) модернизации тепловых сетей	53
6.1 Предложения по строительству, реконструкции и (или) модернизации тепловых сетей, обеспечивающих перераспределение тепловой нагрузки из зон с дефицитом располагаемой тепловой мощности источников тепловой энергии в зоны с резервом располагаемой тепловой мощности источников тепловой энергии (использование существующих резервов)	53
6.2 Предложения по строительству, реконструкции и (или) модернизации тепловых сетей для обеспечения перспективных приростов тепловой нагрузки в осваиваемых районах городского округа под жилищную, комплексную или производственную застройку	53
6.3 Предложения по строительству, реконструкции и (или) модернизации тепловых сетей в целях обеспечения условий, при наличии которых существует возможность поставок тепловой энергии потребителям от различных источников тепловой энергии при сохранении надежности теплоснабжения.....	54
6.4 Предложения по строительству, реконструкции и (или) модернизации тепловых сетей для повышения эффективности функционирования системы теплоснабжения, в том числе за счет перевода котельных в пиковый режим работы или ликвидации котельных	54
6.5 Предложения по строительству, реконструкции и (или) модернизации тепловых сетей для обеспечения нормативной надежности теплоснабжения потребителей	54
РАЗДЕЛ 7 Предложения по переводу открытых систем теплоснабжения (горячего водоснабжения) в закрытые системы горячего водоснабжения	56
7.1 Предложения по переводу существующих открытых систем теплоснабжения (горячего водоснабжения) в закрытые системы горячего водоснабжения, для осуществления которого необходимо строительство индивидуальных и (или) центральных тепловых пунктов при наличии у потребителей внутридомовых систем горячего водоснабжения	56
7.2 Предложения по переводу существующих открытых систем теплоснабжения (горячего водоснабжения) в закрытые системы горячего водоснабжения, для осуществления которого отсутствует необходимость строительства индивидуальных и (или) центральных тепловых пунктов по причине отсутствия у потребителей внутридомовых систем горячего водоснабжения	58
РАЗДЕЛ 8 Перспективные топливные балансы	60
8.1 Перспективные топливные балансы для каждого источника тепловой энергии по видам основного, резервного и аварийного топлива на каждом этапе	60
8.2 Потребляемые источником тепловой энергии виды топлива, включая местные виды топлива, а также используемые возобновляемые источники энергии	71
8.3 Виды топлива (в случае, если топливом является уголь, - вид ископаемого угля в соответствии с Межгосударственным стандартом ГОСТ 25543-2013 "Угли бурые, каменные и антрациты. Классификация по генетическим и технологическим параметрам"), их долю и значение низшей теплоты сгорания топлива, используемые для производства тепловой энергии по каждой системе теплоснабжения	71
8.4 Преобладающий в городском округе вид топлива, определяемый по совокупности всех систем теплоснабжения, находящихся в соответствующем городском округе	71
8.5 Приоритетное направление развития топливного баланса городского округа	71
РАЗДЕЛ 9 Инвестиции в строительство, реконструкцию, техническое перевооружение и (или) модернизацию	72
9.1 Предложения по величине необходимых инвестиций в строительство, реконструкцию, техническое перевооружение и (или) модернизацию источников тепловой энергии на каждом этапе	72

9.2 Предложения по величине необходимых инвестиций в строительство, реконструкцию, техническое перевооружение и (или) модернизацию тепловых сетей, насосных станций и тепловых пунктов на каждом этапе	74
9.3 Предложения по величине инвестиций в строительство, реконструкцию, техническое перевооружение и (или) модернизацию в связи с изменениями температурного графика и гидравлического режима работы системы теплоснабжения на каждом этапе	74
9.4 Предложения по величине необходимых инвестиций для перевода открытой системы теплоснабжения (горячего водоснабжения) в закрытую систему горячего водоснабжения на каждом этапе	75
9.5 Оценка эффективности инвестиций по отдельным предложениям	75
9.6 Величина фактически осуществленных инвестиций в строительство, реконструкцию, техническое перевооружение и (или) модернизацию объектов теплоснабжения за базовый период и базовый период актуализации	75
РАЗДЕЛ 10 Решение о присвоении статуса единой теплоснабжающей организации (организациям)	76
10.1 Решение о присвоении статуса единой теплоснабжающей организации (организациям).....	76
10.2 Реестр зон деятельности единой теплоснабжающей организации (организаций).....	77
10.3 Основания, в том числе критерии, в соответствии с которыми теплоснабжающей организации присвоен статус единой теплоснабжающей организации	77
10.4 Информация о поданных теплоснабжающими организациями заявках на присвоение статуса единой теплоснабжающей организации	78
10.5 Реестр систем теплоснабжения, содержащий перечень теплоснабжающих организаций, действующих в каждой системе теплоснабжения, расположенных в границах городского округа.....	78
РАЗДЕЛ 11 Решения о распределении тепловой нагрузки между источниками тепловой энергии	79
11.1 Сведения о величине тепловой нагрузки, распределяемой (перераспределяемой) между источниками тепловой энергии в соответствии с указанными в схеме теплоснабжения решениями об определении границ зон действия источников тепловой энергии, а также сроки выполнения перераспределения для каждого этапа.....	79
РАЗДЕЛ 12 Решения по бесхозным тепловым сетям	80
12.1 Перечень выявленных бесхозных тепловых сетей (в случае их выявления) и перечень организаций, уполномоченных на их эксплуатацию в порядке, установленном Федеральным законом от 27.07.2010 № 190-ФЗ «О теплоснабжении».	80
РАЗДЕЛ 13 Синхронизация схемы теплоснабжения со схемой газоснабжения и газификации городского округа, схемой и программой развития электроэнергетики Субъекта, а также со схемой водоснабжения и водоотведения городского округа.....	81
13.1 Описание решений (на основе утвержденной региональной (межрегиональной) программы газификации жилищно-коммунального хозяйства, промышленных и иных организаций) о развитии соответствующей системы газоснабжения в части обеспечения топливом источников тепловой энергии.....	81
13.2 Описание проблем организации газоснабжения источников тепловой энергии	81
13.3 Предложения по корректировке утвержденной (актуализации) региональной (межрегиональной) программы газификации жилищно-коммунального хозяйства, промышленных и иных организаций для обеспечения согласованности такой программы с указанными в схеме теплоснабжения решениями о развитии источников тепловой энергии и систем теплоснабжения.....	81

13.4 Описание решений (вырабатываемых с учетом положений утвержденной схемы и программы развития Единой энергетической системы России) о строительстве, реконструкции, техническом перевооружении и (или) модернизации, выводе из эксплуатации источников тепловой энергии и генерирующих объектов, включая входящее в их состав оборудование, функционирующих в режиме комбинированной выработки электрической и тепловой энергии, в части перспективных балансов тепловой мощности в схемах теплоснабжения.....81

13.5 Предложения по строительству генерирующих объектов, функционирующих в режиме комбинированной выработки электрической и тепловой энергии, указанных в схеме теплоснабжения, для их учета при актуализации схемы и программы перспективного развития электроэнергетики субъекта Российской Федерации, схемы и программы развития Единой энергетической системы России, содержащие в том числе описание участия указанных объектов в перспективных балансах тепловой мощности и энергии82

13.6 Описание решений (вырабатываемых с учетом положений утвержденной схемы водоснабжения городского округа) о развитии соответствующей системы водоснабжения в части, относящейся к системам теплоснабжения82

13.7 Предложения по корректировке утвержденной (актуализации) схемы водоснабжения городского округа для обеспечения согласованности такой схемы и указанных в схеме теплоснабжения решений о развитии источников тепловой энергии и систем теплоснабжения 82

РАЗДЕЛ 14 Индикаторы развития систем теплоснабжения городского округа.....83

14.1 Существующие и перспективные значения индикаторов развития систем теплоснабжения, а в ценовых зонах теплоснабжения также должен содержать целевые значения ключевых показателей, отражающих результаты внедрения целевой модели рынка тепловой энергии и результаты их достижения, а также существующие и перспективные значения целевых показателей реализации схемы теплоснабжения поселения, городского округа, подлежащие достижению каждой единой теплоснабжающей организацией, функционирующей на территории такого поселения, городского округа. Указанные значения определены в главе 13 обосновывающих материалов к схемам теплоснабжения83

РАЗДЕЛ 15 Ценовые (тарифные) последствия89

15.1 Результаты расчетов и оценки ценовых (тарифных) последствий реализации предлагаемых проектов схемы теплоснабжения для потребителя, осуществленных в соответствии с главой 14 обосновывающих материалов к схеме теплоснабжения.....89

ВЫВОДЫ И РЕКОМЕНДАЦИИ97

ВВЕДЕНИЕ

Схема теплоснабжения — документ, содержащий материалы по обоснованию эффективного и безопасного функционирования системы теплоснабжения, ее развития с учетом правового регулирования в области энергосбережения и повышения энергетической эффективности.

Система централизованного теплоснабжения представляет собой сложный технологический объект с огромным количеством непростых задач, от правильного решения которых во многом зависят масштабы необходимых капитальных вложений в эти системы. Прогноз спроса на тепловую энергию основан на прогнозировании развития населенного пункта, в первую очередь его градостроительной деятельности, определённой генеральным планом.

Рассмотрение проблемы начинается на стадии разработки генеральных планов в самом общем виде совместно с другими вопросами городской инфраструктуры, и такие решения носят предварительный характер.

Конечной целью грамотно организованной схемы теплоснабжения является:

- 1) определение направления развития системы теплоснабжения на расчетный период;
- 2) определение экономической целесообразности и экологической возможности строительства новых, расширения и реконструкции действующих теплоисточников;
- 3) снижение издержек производства, передачи и себестоимости любого вида энергии;
- 4) повышение качества предоставляемых энергоресурсов;
- 5) увеличение прибыли самого предприятия.

Значительный потенциал экономии и рост стоимости энергоресурсов делают проблему энергоресурсосбережения весьма актуальной.

Схемы разрабатываются на основе анализа фактических тепловых нагрузок потребителей с учётом перспективного развития, оценки состояния существующих источников тепла и тепловых сетей и возможности их дальнейшего использования, рассмотрения вопросов надёжности, экономичности.

Основные принципы разработки схемы теплоснабжения:

- 1) обеспечение безопасности и надёжности теплоснабжения потребителей в соответствии с требованиями технических регламентов;
- 2) обеспечение энергетической эффективности теплоснабжения и потребления тепловой энергии с учетом требований, установленных федеральными законами;
- 3) обеспечение приоритетного использования комбинированной выработки тепловой и электрической энергии для организации теплоснабжения с учетом экономической обоснованности;
- 4) соблюдение баланса экономических интересов теплоснабжающих организаций и интересов потребителей;
- 5) минимизация затрат на теплоснабжение в расчете на единицу потребляемой тепловой энергии для потребителя в долгосрочной перспективе;
- 6) обеспечение недискриминационных и стабильных условий осуществления предпринимательской деятельности в сфере теплоснабжения;
- 7) согласование схем теплоснабжения с иными программами развития сетей инженерно-технического обеспечения.

При разработке схемы теплоснабжения использовались исходные данные предоставленные администрацией муниципального образования и теплоснабжающими организациями, в том числе следующие документы и источники:

- 1) Генеральный план округародского округа;
- 2) материалы ранее утвержденной схемы теплоснабжения;
- 3) температурные графики, схемы сетей теплоснабжения, технологические схемы источников тепловой энергии, сведения по основному оборудованию, данные по присоединенной тепловой нагрузке и т.п.;

4) показатели хозяйственной и финансовой деятельности теплоснабжающей организации (данные с официального сайта Федеральной антимонопольной службы «раскрытие информации» - <http://ri.eias.ru>);

5) статистическая отчетность теплоснабжающих организаций о выработке и отпуске тепловой энергии и использовании ТЭР в натуральном выражении;

6) предложения теплоснабжающих организаций по внесению изменений в схему теплоснабжения.

Основанием для разработки схемы теплоснабжения является:

1) Федеральный закон от 27.07.2010 № 190-ФЗ «О теплоснабжении»;

2) Постановление Правительства РФ от 22.02.2012 № 154 «О требованиях к схемам теплоснабжения, порядку их разработки и утверждения»;

3) Федеральный закон от 06.10.2003 № 131-ФЗ «Об общих принципах организации местного самоуправления в Российской Федерации»;

4) Федеральный закон от 07.12.2011 № 417-ФЗ «О внесении изменений в отдельные законодательные акты Российской Федерации в связи с принятием Федерального закона "О водоснабжении и водоотведении»;

5) Федеральный закон от 23.11.2009 № 261-ФЗ «Об энергосбережении и о повышении энергетической эффективности и о внесении изменений в отдельные законодательные акты Российской Федерации»;

6) Постановление Правительства РФ от 16.05.2014 № 452 «Об утверждении Правил определения плановых и расчета фактических значений показателей надежности и энергетической эффективности объектов теплоснабжения, а также определения достижения организацией, осуществляющей регулируемые виды деятельности в сфере теплоснабжения, указанных плановых значений и о внесении изменения в постановление Правительства Российской Федерации от 15.05.2010 № 340»;

7) СП 124.13330.2012. «Свод правил. Тепловые сети. Актуализированная редакция СНиП 41-02-2003»;

8) СП 50.13330.2012. «Свод правил. Тепловая защита зданий. Актуализированная редакция СНиП 23-02-2003».

Основными нормативными документами при разработке схемы являются:

1) Постановление Правительства РФ от 22.02.2012 № 154 «О требованиях к схемам теплоснабжения, порядку их разработки и утверждения»;

2) Постановление Правительства РФ от 03.04.2018 № 405 «О внесении изменений в некоторые акты Правительства Российской Федерации»;

3) Постановление Правительства РФ от 16.03.2019 № 276 «О внесении изменений в некоторые акты Правительства Российской Федерации по вопросам разработки и утверждения схем теплоснабжения в ценовых зонах теплоснабжения»;

4) Приказ Минэнерго России от 05.03.2019 № 212 «Об утверждении Методических указаний по разработке схем теплоснабжения»;

6) Постановление Правительства РФ от 08.08.2012 № 808 «Об организации теплоснабжения в Российской Федерации и о внесении изменений в некоторые акты Правительства Российской Федерации».

ПЕРЕЧЕНЬ ИСПОЛЬЗУЕМЫХ ТЕРМИНОВ, ОПРЕДЕЛЕНИЙ И СОКРАЩЕНИЙ

В настоящем документе используются следующие термины и сокращения

Энергетический ресурс – носитель энергии, энергия которого используется или может быть использована при осуществлении хозяйственной и иной деятельности, а также вид энергии (атомная, тепловая, электрическая, электромагнитная энергия или другой вид энергии).

Энергосбережение – реализация организационных, правовых, технических, технологических, экономических и иных мер, направленных на уменьшение объема используемых энергетических ресурсов при сохранении соответствующего полезного эффекта от их использования (в том числе объема произведенной продукции, выполненных работ, оказанных услуг).

Энергетическая эффективность – характеристики, отражающие отношение полезного эффекта от использования энергетических ресурсов к затратам энергетических ресурсов, произведенным в целях получения такого эффекта, применительно к продукции, технологическому процессу, юридическому лицу, индивидуальному предпринимателю.

Техническое состояние – совокупность параметров, качественных признаков и пределов их допустимых значений, установленных технической, эксплуатационной и другой нормативной документацией.

Испытания – экспериментальное определение качественных и/или количественных характеристик параметров энергооборудования при влиянии на него факторов, регламентированных действующими нормативными документами.

Зона действия системы теплоснабжения - территория поселения, городского округа, города федерального значения или ее часть, границы которой устанавливаются по наиболее удаленным точкам подключения потребителей к тепловым сетям, входящим в систему теплоснабжения.

Зона действия источника тепловой энергии - территория поселения, городского округа, города федерального значения или ее часть, границы которой устанавливаются закрытыми секционными задвижками тепловой сети системы теплоснабжения.

Установленная мощность источника тепловой энергии - сумма номинальных тепловых мощностей всего принятого по актам ввода в эксплуатацию оборудования, предназначенного для отпуска тепловой энергии потребителям и для обеспечения собственных и хозяйственных нужд теплоснабжающей организации в отношении данного источника тепловой энергии.

Располагаемая мощность источника тепловой энергии - величина, равная установленной мощности источника тепловой энергии за вычетом объемов мощности, не реализуемых по техническим причинам, в том числе по причине снижения тепловой мощности оборудования в результате эксплуатации на продленном техническом ресурсе (снижение параметров пара перед турбиной, отсутствие рециркуляции в пиковых водогрейных котлоагрегатах и др.);

Реконструкция — процесс изменения устаревших объектов, с целью придания свойств новых в будущем. Реконструкция объектов капитального строительства (за исключением линейных объектов) — изменение параметров объекта капитального строительства, его частей. Реконструкция линейных объектов (водопроводов, канализации) — изменение параметров линейных объектов или их участков (частей), которое влечет за собой изменение класса, категории и (или) первоначально установленных показателей функционирования таких объектов (пропускной способности и других) или при котором требуется изменение границ полос отвода и (или) охранных зон таких объектов.

Мощность источника тепловой энергии нетто - величина, равная располагаемой мощности источника тепловой энергии за вычетом тепловой нагрузки на собственные и хозяйственные нужды теплоснабжающей организации в отношении источника тепловой энергии.

Модернизация (техническое перевооружение) - обновление объекта, приведение его в соответствие с новыми требованиями и нормами, техническими условиями, показателями качества.

Теплосетевые объекты - объекты, входящие в состав тепловой сети и обеспечивающие передачу тепловой энергии от источника тепловой энергии до теплопотребляющих установок потребителей тепловой энергии.

Элемент территориального деления - территория поселения, городского округа, города фе-

дерального значения или ее часть, установленная по границам административно-территориальных единиц.

Расчетный элемент территориального деления - территория поселения, городского округа, города федерального значения или ее часть, принятая для целей разработки схемы теплоснабжения в неизменяемых границах на весь срок действия схемы теплоснабжения.

Радиус эффективного теплоснабжения - максимальное расстояние от теплопотребляющей установки до ближайшего источника тепловой энергии в системе теплоснабжения, при превышении которого подключение теплопотребляющей установки к данной системе теплоснабжения нецелесообразно по причине увеличения совокупных расходов в системе теплоснабжения (*источник: Федеральный закон от 27.07.2010 № 190-ФЗ «О теплоснабжении»*).

Коэффициент использования теплоты топлива – показатель энергетической эффективности каждой зоны действия источника тепловой энергии, доля теплоты, содержащейся в топливе, полезно используемой на выработку тепловой энергии (электроэнергии) в котельной (на электростанции).

Материальная характеристика тепловой сети - сумма произведений наружных диаметров трубопроводов участков тепловой сети на их длину.

Удельная материальная характеристика тепловой сети - отношение материальной характеристики тепловой сети к тепловой нагрузке потребителей, присоединенных к этой тепловой сети.

Расчетная тепловая нагрузка - тепловая нагрузка, определяемая на основе данных о фактическом отпуске тепловой энергии за полный отопительный период, предшествующий началу разработки схемы теплоснабжения, приведенная в соответствии с методическими указаниями по разработке схем теплоснабжения к расчетной температуре наружного воздуха.

Базовый период - год, предшествующий году разработки и утверждения первичной схемы теплоснабжения поселения, городского округа, города федерального значения.

Базовый период актуализации - год, предшествующий году, в котором подлежит утверждению актуализированная схема теплоснабжения поселения, городского округа, города федерального значения.

Мастер-план развития систем теплоснабжения поселения, городского округа, города федерального значения - раздел схемы теплоснабжения (актуализированной схемы теплоснабжения), содержащий описание сценариев развития теплоснабжения поселения, городского округа, города федерального значения и обоснование выбора приоритетного сценария развития теплоснабжения поселения, городского округа, города федерального значения.

Энергетические характеристики тепловых сетей - показатели, характеризующие энергетическую эффективность передачи тепловой энергии по тепловым сетям, включая потери тепловой энергии, расход электроэнергии на передачу тепловой энергии, расход теплоносителя на передачу тепловой энергии, потери теплоносителя, температуру теплоносителя.

Топливный баланс - документ, содержащий взаимосвязанные показатели количественного соответствия необходимых для функционирования системы теплоснабжения поставок топлива различных видов и их потребления источниками тепловой энергии в системе теплоснабжения, устанавливающий распределение топлива различных видов между источниками тепловой энергии в системе теплоснабжения и позволяющий определить эффективность использования топлива при комбинированной выработке электрической и тепловой энергии.

Электронная модель системы теплоснабжения поселения, городского округа, города федерального значения - документ в электронной форме, в котором представлена информация о характеристиках систем теплоснабжения поселения, городского округа, города федерального значения.

Коэффициент использования установленной тепловой мощности - равен отношению среднеарифметической тепловой мощности к установленной тепловой мощности котельной за определенный интервал времен.

СОКРАЩЕНИЯ

АСКУЭ – автоматизированная система контроля и учета энергоресурсов.
АГБМК – автоматическая газовая блочно-модульная котельная.
БМК – блочно-модульная котельная.
ВПУ – водоподготовительные установки.
ГО – городской округ.
ГВС – система горячего водоснабжения.
ГИС – геоинформационная система.
ЕТО – единая теплоснабжающая организация.
ИТП – индивидуальный тепловой пункт.
ИЖФ – индивидуальный жилой фонд.
КИП – контрольно-измерительные приборы.
КИТТ – коэффициент использования теплоты топлива.
кг.у.т. – килограмм условного топлива.
МКД – многоквартирный жилой дом.
МО – муниципальное образование.
НДТ – наилучшие доступные технологии.
НТД – нормативно-техническая документация.
НС – насосная станция.
ОМ – обосновывающие материалы к схеме теплоснабжения.
ПВ – приточная вентиляция.
ПИР – проектно-изыскательские работы.
ПНР – пуско-наладочные работы.
ПНС – повышающая насосная станция.
ПК – поселковая котельная.
ПРК – программно – расчетный комплекс.
РТМ – располагаемая тепловая мощность.
РНИ – режимно-наладочные испытания.
РК – районная котельная.
РЧВ – резервуары чистой воды.
РЭТД – расчетный элемент территориального деления.
ТЭР – топливно-энергетические ресурсы.
ТСО – теплоснабжающая организация.
ТС – тепловые сети.
ТК – тепловая камера.
т.у.т. – тонна условного топлива.
УРУТ – удельный расход условного топлива на 1 Гкал выработанного тепла.
УТМ – установленная тепловая мощность.
УРЭ – удельный расход электроэнергии.
ХВС – система холодного водоснабжения.
ХВПО – химводоподготовка.
ЦТ – централизованная система теплоснабжения.
ЦТП – центральный тепловой пункт.
SCADA – система визуализации и оперативно-диспетчерского управления.

ХАРАКТЕРИСТИКА МУРАШИНСКОГО МУНИЦИПАЛЬНОГО ОКРУГА КИРОВСКОЙ ОБЛАСТИ

Мурашинский муниципальный округ расположен на севере Кировской области и граничит с Даровским, Опаринским, Юрьянским, Орловским районами области, а также Прилузским районом Республики Коми.

Округ был образован в 2021 году путем объединения городского и сельского поселений Мурашинского района. В состав округа входит 37 населенных пунктов: город Мураши, деревня Белозерье, деревня Зверки, деревня Каица, деревня Коммуна, деревня Никишичи, деревня Омутная, деревня Пахарь, деревня Подгорный, деревня Столбик, деревня Шленники, село Алексеевское, поселок Безбожник, поселок Березовский, деревня Бовыкины, деревня Большая Коротаевщина, село Боровица, село Верхораменье, поселок Волосница, деревня Даниловка, деревня Егоренки, деревня Заборщина, деревня Казаковщина, деревня Костенки, деревня Крысановы, деревня Крюковцы, деревня Нижняя Зотинская, поселок Новый, поселок Октябрьский, село Паломохино, деревня Пермята, деревня Петруничи, деревня Поломка, ж.д. станция Староверческая, поселок Стахановский, поселок Тылай, поселок Шубрюг, Административный центр — город Мураши.



Рисунок 1 - Мурашинский муниципальный округ на карте Кировской области

По состоянию на 2021 год среднегодовая численность постоянного населения округа составила 9,866 тыс. человек. Демографическая ситуация в округе продолжает ухудшаться, что объясняется естественной и миграционной убылью населения. Продолжается миграция населения из сельской местности в города, из малых населенных пунктов в крупные. Это приводит к малонаселенности населенных пунктов входящих в муниципальное образование.

По рельефу район входит в возвышенную водораздельную зону Северных Увалов, расположенные на Восточно-Европейской равнине. Среди полезных ископаемых отмечаются:

кирпичная глина, валуны, галечники, известняковый туф, болотная руда, серый колчедан. Есть торфяные болота, самое крупное, площадью до 327 га.

По территории района протекают реки: Переходница, Великая, Волосница, Молома (на границе с Даровским районом), Кузюг, Шубрюг и другие.

Территория поселения относится к строительно-климатическому району 1В. Климат умеренно-континентальный с морозной, снежной зимой и теплым, иногда жарким летом.

Более 60 % территории Мурашинского района занимают леса. На территории района площадь лесов находится в ведении лесного отдела департамента лесного хозяйства

СХЕМА ТЕПЛОСНАБЖЕНИЯ МУРАШИНСКОГО МУНИЦИПАЛЬНОГО ОКРУГА КИРОВСКОЙ ОБЛАСТИ

РАЗДЕЛ 1 ПОКАЗАТЕЛИ СУЩЕСТВУЮЩЕГО И ПЕРСПЕКТИВНОГО СПРОСА НА ТЕПЛОВУЮ ЭНЕРГИЮ (МОЩНОСТЬ) И ТЕПЛОНОСИТЕЛЬ В УСТАНОВЛЕННЫХ ГРАНИЦАХ ОКРУГА

В настоящее время на территории Мурашинского муниципального округа действует 18 источников централизованного теплоснабжения, отапливающих жилые и административные и социально-значимые объекты. Суммарная установленная мощность источников тепла составляет 48,594 Гкал/час. Обслуживание котельных осуществляется

- ООО «Теплоинвестплюс» - обслуживание систем теплоснабжения Котельной №1 (г. Мураши, ул.Кирова, 1), Котельной №3 (г. Мураши, ул. Калинина, 13а) и Котельной №5 (г. Мураши, ул. Маяковского, 6);
- ООО «Энергия» - обслуживание систем теплоснабжения Котельной №9 (г. Мураши, ул. Сельхозтехники, 2) и Котельной №10 (г. Мураши, ул. Халтурина, 48);
- ООО «Вяткомсервис» - обслуживание системы теплоснабжения Котельной «ЦРБ» (г. Мураши, ул. Пугачева, 45);
- Кировский территориальный участок Горьковской дирекции по тепловодоснабжению - Структурного подразделения Центральной дирекции по тепловодоснабжению - филиал ОАО «РЖД». (ИЧ-3 г.Мураши) - обслуживание системы теплоснабжения Котельной ИЧ-3 (г. Мураши, ул. Дзержинского, 100);
- ООО «Тепло-Сервис» - обслуживание системы теплоснабжения Котельной (п. Безбожник, ул. Первомайская, 7б);
- ООО «Теплоснабжающая компания» - обслуживание систем теплоснабжения Котельной №1 (п. Октябрьский), Котельной №2 (п. Октябрьский), Котельной №3 (п. Октябрьский), Котельной №5 (п. Октябрьский);
- Администрация муниципального образования - обслуживание систем теплоснабжения Котельной (с. Боровица) и Котельной (с. Верхорамень);
- МОКУ НОШ д. Даниловка - обслуживание системы теплоснабжения Котельной (д. Даниловка);
- МОКУ СОШ с.Паломохино- обслуживание системы теплоснабжения Котельной школы (с. Паломохино, ул. Мира);
- МУК Паломохинский СДК с.Паломохино - обслуживание системы теплоснабжения Котельной СДК (с. Паломохино, ул. Кирова, 28);
- МОКУ ООШ п. Староверческий - обслуживание системы теплоснабжения Котельной (ж/д ст. Староверческая).

Краткая характеристика источников теплоснабжения с указанием ресурсонабжающих организаций приведен в таблице 1.

Таблица 1 – Перечень источников централизованного теплоснабжения

Наименование котельной	Обслуживающая организация	Установленная мощность, Гкал/ч	Основной вид топлива / резервный вид топлива
Котельная №1 (г. Мураши, ул.Кирова, 1)	ООО «Теплоинвестплюс»	17,91	Щепа, Дрова
Котельная №3 (г. Мураши, ул. Калинина, 13а)	ООО «Теплоинвестплюс»	5,38	Дрова
Котельная №5 (г. Мураши, ул. Маяковского, 6)	ООО «Теплоинвестплюс»	1,935	Дрова
Котельная №9 (г. Мураши, ул. Сельхозтехники, 2)	ООО «Энергия»	2,37	Дрова
Котельная №10 (г. Мураши, ул. Халтурина, 48)	ООО «Энергия»	3,41	Дрова

Наименование котельной	Обслуживающая организация	Установленная мощность, Гкал/ч	Основной вид топлива / резервный вид топлива
Котельная «ЦРБ» (г. Мураши, ул. Пугачева, 45)	ООО «Вяткомсервис»	1,6	Щепа, Пеллеты, Опил
Котельная ИЧ-3 (г. Мураши, ул. Дзержинского, 100)	ИЧ-3 г.Мураши	1,5	Каменный уголь / дрова
Котельная (п.Безбожник, ул.Первомайская,76)	ООО «Тепло-Сервис»	6,819	дрова, отходы лесопиления
Котельная №1 (п. Октябрьский)	ООО «Теплоснабжающая компания»	0,4	дрова, отходы лесопиления
Котельная №2 (п. Октябрьский)	ООО «Теплоснабжающая компания»	0,46	дрова, отходы лесопиления
Котельная №3 (п. Октябрьский)	ООО «Теплоснабжающая компания»	1,76	дрова, отходы лесопиления
Котельная №5 (п. Октябрьский)	ООО «Теплоснабжающая компания»	1,58	дрова, отходы лесопиления
Котельная с. Боровица	Администрация поселения	0,48	Дрова
Котельная с. Верхораменье	Администрация поселения	0,48	Дрова
Котельная д. Даниловка	МОКУ НОШ д. Даниловка	1,5	Дрова
Котельная школы (с. Паломохино, ул. Мира)	МОКУ СОШ с.Паломохино	0,39	Дрова
Котельная СДК (с. Паломохино, ул. Кирова, 28)	МУК Паломохинский СДК с.Паломохино	0,36	Дрова
Котельная (ж/д ст. Староверческая)	МОКУ ООШ п. Староверческий.	0,26	Дрова

Потребители котельных Мурашинского МО представлены в таблице ниже:

Таблица 2 - Потребители котельных Мурашинского МО

Наименование котельной	Обслуживающая организация	Потребители
Котельная №1 (г. Мураши, ул.Кирова, 1)	ООО «Теплоинвестплюс»	<p>МКД ул. Пионерская д. 1а МКД ул. Пионерская д. 3 Ж/Д ул. Пионерская д. 5а Ж/Д ул. Пионерская д. 6 Ж/Д ул. Пионерская д. 8а МКД ул. Пионерская д. 9а Ж/Д ул. Пионерская д. 12 Ж/Д ул. Пионерская д. 14 Ж/Д ул. Пионерская д. 16 МКД ул. Пионерская д. 24 МКД ул. Пионерская д. 28 МКД ул. Пионерская д. 32 Здание бани ООО «АОН+», ул.Азина 2 МКД ул. Азина д. 4 МКД ул. Азина д. 5 МКД ул. Азина д. 6 Ж/Д ул. Азина д. 9-а МКД ул. Азина д. 14 МКД ул. Октябрьская д. 4 МКД ул. Октябрьская д. 6 МКД ул. Октябрьская д. 8</p>

		<p> МКД ул. Октябрьская д. 14 ИЖД ул. Октябрьская д. 15 Ж/Д ул. Октябрьская д. 16 МКД ул. Октябрьская д. 56 Ж/Д ул. Октябрьская д. 63 МКД ул. Островского д. 2 МКД ул. Островского д. 4 МКД ул. Островского д. 6 МКД ул. Кирова д. 5 кор.1 МКД ул. Кирова д. 5 кор.2 МКД ул. Кирова д. 17 Ж/Д ул. Пугачева д. 4 МКД ул. Пугачева д. 6 МКД ул. Пугачева д. 7 МКД ул. Пугачева д. 8 МКД ул. Пугачева д. 10 МКД ул. Пугачева д.11 МКД ул. Пугачева д. 12 Ж/Д ул. Фрунзе д. 14 МКД ул. Фрунзе 15 г ИЖД ул. Фрунзе д. 15а Ж/Д ул. Фрунзе д. 15 МКД ул. Фрунзе д. 17 МКД ул. Фрунзе д. 19 МКД ул. Фрунзе д. 23 Детский сад «Радуга» ул. Пионерская д. 3а ООО "УРАЛХИМТРАНС" Водонапорная башня ООО «МКС Плюс» ОАО РЖД ДЭЗ (адм. здание) ОАО РЖД ДЭЗ (адм. здание) ИП Лучинина Н.С. (магазин) ул. Кирова д.23 ОАО РЖД ДЭЗ (бытовое здание) КЛО МВД РФ на транспорте ул. Ленина д. 10 ОАО РЖД багажное отделение, ул. Ленина д. 10 ФГП ВО ЖДТ России ОАО "Ростелеком" ул. Пугачева д. 5 ОАО "Ростелеком"(гараж) АО «Россельхозбанк» ул. Фрунзе д. 27 ООО «Мурашинское КООП» (магазин) ул. Фрунзе д. 15 б ЗАО "Киров-Фарм" ул. Пугачева д. 7 МОКУ ДОД ДДТ ул. Пионерская д. 3 ФГУ «Почта России» ул. Пугачева д. 5 РУО (средняя школа) ул. Пионерская д. 37 </p>
--	--	--

		<p>МОУ ВОШ ул. Пионерская д. 39 МДО Д/С №1, ул. Пионерская д. 26 МУК ЦКД "Феникс" ул. Кирова д. 23 МУК МБС ул. Володарского д. 4 МКД ул. Воровского д. 1 МКД ул. Воровского д. 1а МКД ул. Воровского д. 3 МКД ул. Воровского д. 4 МКД ул. Воровского д. 5 Ж/Д ул. Воровского д. 6 МКД ул. Воровского д. 7 МКД ул. Володарского д. 1 МКД ул. Володарского д. 3 МКД ул. Володарского д. 5 МКД ул. Володарского д. 7 МКД ул. Крупской д. 2 МКД ул. Крупской д. 4 МКД ул. Крупской д. 6 МКД ул. Крупской д. 12 МКД ул. Ленина д. 29 Здание магазина И.П. Даровских Д.А., ул.Ленина 31 Ж/Д ул. Ленина д. 35 ФКУ «Центр по обеспечению деятельности казначейства» ул. Володарского д. 2 управл.суд.департамента ул. Кирова д. 31 гараж суда гараж судебных приставов управл.суд.приставов ул. Володарского д. 4а управление пенсионного фонда ул. Володарского д. 4а ФБУ Межрайонная уголовно-исполнительная инспекция ул. Володарского, д. 2 Мировой судебный участок № 25 И.П. Смышляева Г.В. ул. Кирова д. 2а ОАО ТД "Булат" ул. Пионерская д. 30 Лысов О.Ю. ул. Кирова д.25 ОАО РЖД дирекция по обслуживанию пассажиров Вокзал ул. Ленина д. 10 ОАО РЖД ДЭЗ ООО "Рынок" ул. Володарского д. 8а ИП Перминова И.В. магазин ул. Володарского д. 5</p>
<p>Котельная №3 (г. Мураши, ул. Калинина, 13а)</p>	<p>ООО «Теплоинвестплюс»</p>	<p>МКД ул. Пушкина д. 2 МКД ул. К.Маркса д. 20</p>

		<p>Прокуратура Кировской области ул. Пушкина д. 4 Следственный комитет КО РФ ул. Пушкина д. 4 Управление культуры (гараж) ул. Калинина д. 11а МОКУ ДО Детская МШ ул. Пушкина д.1 МКУ «Служба хозобеспечения» Администрация района ул. К. Маркса д. 28 МКУ «Служба хозобеспечения» Администрация района (гараж) ул. Пушкина д. 1 МКУК Мурашинская МБС библиотека ул. Пушкина д.4 ООО «Мурашинское КООП» (магазин) ул. Коммуны д. 43 ИП Чикишева (м-н "Радуга") ул. Пушкина д.4 ИЖД ул. К.Маркса д. 12 Ж/Д ул. Р.Люксембург д. 11 МКД ул. Р.Люксембург д. 13 МКД ул. Р.Люксембург д. 15 МКД ул. Р.Люксембург д. 16 Ж/Д ул. Р.Люксембург д. 17 МКД ул. Халтурина д. 49 Ж/Д ул. Халтурина д. 49-а ИЖД ул. Коммуны д. 37 Ж/Д ул. Коммуны 38-а ФБУЗ «Центр гигиены и эпид.» ул. Пушкина д. 12 ОГИБДД ул. Пушкина д. 12 МО МВД "Мурашинский" ул. К.Маркса д.14 МО МВД "Мурашинский" (гараж) ул. К.Маркса д.14 И.П. Кричанов ул. Калинина,11а МОКУ СОШ им. С.С.Ракитиной ул. Халтурина д.51 пристрой школы ООО «Омега» типография ул. Р.Люксембург д.4 Т.Д.Булат магазин ул.Коммуны д.44 КОГУП «Аптечный склад» ул. Халтурина д.53 Аптека № 82 (гараж)</p>
<p>Котельная №5 (г. Мураши, ул. Маяковского, 6)</p>	<p>ООО «Теплоинвестплюс»</p>	<p>Ж/Д ул. Маяковского д.10 Ж/Д ул. Маяковского д.2 офис ООО "Теплоинвестплюс" ул. Маяковского д. 6 Детский сад № 2 ул. Маяковского д. 6 АО «Гандер» магазин "Магнит" ул. Халтурина д. 59 ООО «Агроторг» магазин "Пятерочка" ул. Халтурина д.74 КОГАУСО «Мурашинский КЦСОН» ул. Горького д.6 МКД ул. К.Маркса д.31 Администрация Мурашинского городского поселения (стадион) Водонапорная башня</p>

		ООО «МКС Плюс» ООО "АС+" (магазин) ООО "АС+" (склад) МКД ул. Халтурина д.92
Котельная №9 (г. Мураши, ул. Сельхозтехники, 2)	ООО «Энергия»	МКД ул. Халтурина д.22 Ж/Д ул. Сельхозтехники, д. 4 Ж/Д ул. Сельхозтехники, д. 6
Котельная №10 (г. Мураши, ул. Халтурина, 48)	ООО «Энергия»	Ж/Д ул. Халтурина д. 25 МКД ул. Халтурина д. 38а МКД ул. Халтурина д. 40 МКД ул. Халтурина д.56 МКД ул. Халтурина д. 62 МКД ул. Осипенко д. 1-а ИЖД ул. Горбачева д.10 ИЖД ул. Горбачева д. 11 Ж/Д ул. Дзержинского д. 20 ИЖД ул. Дзержинского д. 21 Ж/Д ул. Дзержинского д. 23 Пекарня ИП Лучинина Н.С., ул. Халтурина, д. 48 «а» Магазин «Иван да Марья» ИП Лучинина Н.С., ул. Халтурина, д. 48 «а» Кафе ИП Лучинина Н.С., ул. Халтурина, д. 48 «а» гараж ИП Лучинина Н.С., ул. Халтурина, д. 48 «а»
Котельная «ЦРБ» (г. Мураши, ул. Пугачева, 45)	ООО «Вяткомсервис»	Хозкорпус, Стационар, поликлиника Ж/д Лесная 1 «а»
Котельная ИЧ-3 (г. Мураши, ул. Дзержинского, 100)	ИЧ-3 г.Мураши	ж/д Халтурина 108 ж/д Халтурина 108-а ж/д Халтурина 114 ж/д Халтурина 118 ж/д Чернышевского 3 ж/д Дзержинского 91 ж/д Некрасова 1-а ж/д Некрасова 3 ж/д Некрасова 5 ж/д Чернышевского 5 Гараж для автомобилей Мастерские ПТО Адм.здание ИЧ-3
Котельная (п.Безбожник, ул.Первомайская,7 б)	ООО «Тепло-Сервис»	МКД Железнодорожная,41 МКД Железнодорожная,39 МКД Первомайская,3 МКД Первомайская,5 МКД Первомайская,7 МКД Первомайская,7-а МКД Новая,50 МКД Новая,52

		<p>Ж/Д Почтовая,40 Ж/Д Почтовая,41 МКД Почтовая,39 МКД Почтовая,33 Ж\Д Почтовая,19-а Ж/Д Почтовая,19-в МКД Первомайская,4 МКД Комсомольская 1 ИЖД Зеленая, 3 Безбожниковский СДК ул. Первомайская д.9 МОКУ СОШ п. Безбожник, ул. Почтовая, д.38 МБУК «Безбожниковская сельская библиотека», ул. Первомайская, д. 6 МДОКУ Детский сад «Лесная сказка» ул. Почтовая, д. 48 магазин «Юбилейный», ул. Почтовая, 37 магазин «Скочиловой» ул. Почтовая, 27 магазин "Бристоль" ул. Почтовая 39 А Столовая Мурашинское КООП Почтовая, 29</p>
Котельная №1 (п. Октябрьский)	ООО «Теплоснабжающая компания»	<p>МКД (ул. Красноармейская,23) Амбулатория (ул. Пирогова, д. 12)</p>
Котельная №2 (п. Октябрьский)	ООО «Теплоснабжающая компания»	МОКУ СОШ (ул. Футбольная, д. 2 «а»)
Котельная №3 (п. Октябрьский)	ООО «Теплоснабжающая компания»	<p>Почта России (ул. Октябрьская, д. 26) ТД "Булат" магазин (ул. Октябрьская, д. 24) МДОКУ детский сад "Чебурашка" ЦДК п. Октябрьский (ул. Коммунистическая, д. 5) ИЖД (Энгельса, д. 6) Магазин И.П. Даровских (ул. Октябрьская, д. 22)</p>
Котельная №5 (п. Октябрьский)	ООО «Теплоснабжающая компания»	<p>МКД Железнодорожная, д. 16 МКД Железнодорожная, д. 12 МКД Железнодорожная, д. 14</p>
Котельная с. Боровица	Администрация поселения	<p>гараж ул. Халтурина, д.12 ул. Халтурина, д. 14 ул. Халтурина, д. 10 ул. Халтурина, д. 8 ул. Механизаторов, 5 ул. Механизаторов 12 ул. Механизаторов 14</p>
Котельная с. Верховораменье	Администрация поселения	ул. Гагарина, 11
Котельная д. Даниловка	МОКУ НОШ д. Даниловка	МОКУ НОШ (Молодежная ул., 9)
Котельная школы (с. Паломохино, ул. Мира)	МОКУ СОШ с.Паломохино	МОКУ Основная общеобразовательная школа (ул. Мира, 2)
Котельная СДК (с. Паломохино, ул.	МУК Паломохинский СДК с.Паломохино	Сельский дом культуры (ул. Кирова, 28)

Кирова, 28)		
Котельная (ж/д ст. Староверческая)	МОКУ ООШ п. Староверческий.	Детский сад (Первомайская улица, д. 1) Староверческая школа (Первомайская улица, д. 5) Библиотека (Клубная ул. 3)

1.1 Величины существующей отапливаемой площади строительных фондов и прироста отапливаемой площади строительных фондов по расчетным элементам территориального деления с разделением объектов строительства на многоквартирные дома, индивидуальные жилые дома, общественные здания и производственные здания промышленных предприятий по этапам - на каждый год первого 5-летнего периода и на последующие 5-летние периоды (далее - этапы) по 2040 год

Планом развития округа предусматривается новое жилищное строительство, размещаемое на территориях существующей застройки путем реконструкции и создания новой современной застройки, обеспечивающей комфортные условия проживания. В соответствии с планами развития на территории округа планируется строительство жилых и общественных зданий, а также индивидуальных жилых домов.

Новое жилищное строительство за 2019 год представлено двумя многоквартирными 3-х этажными жилыми домами (МКД). Согласно муниципальной программе комплексного развития в 2018 году планировалось строительство 10-ти 8-10 квартирных домов (Всего 97 квартир) по программе переселения граждан из ветхого жилья. Вместо это в 2019 году, согласно разработанного проекта, были построены два жилых многоквартирных дома по адресам: г. Мураши ул.Кирова,5 корпус 1 (73 квартиры) и г. Мураши ул.Кирова,5 корпус 2 (51 квартира).

В настоящее время строительство жилья на территории городского округа представлено индивидуальной жилой застройкой. Сведения о строительстве жилья приведено в таблице ниже.

Таблица 3 – Сведения о строительстве жилья на территории округа (по данным Федеральной службы Государственной статистики)

№ п/п	Показатели	Ед. измерения	2020 год	2021 год
	г. Мураши			
1	Общая площадь жилых помещений	тысяча метров квадратных	196.8	198.8
2	Введено в действие жилых домов на территории муниципального образования			
2.1	Жилые здания	квадратный метр общей площади	1453	н/д
2.2	Жилые дома, построенные населением (ИЖС)	квадратный метр общей площади	546	н/д
3	Сведения о выданных разрешениях и полученных уведомлениях в строительстве			
3.1	Количество выданных разрешений на строительство			
	январь-декабрь	единица	3	н/д
3.2	Количество выданных разрешений на ввод объектов в эксплуатацию			
	январь-декабрь	единица	6	н/д
3.3	Количество полученных уведомлений о планируемых строительстве или реконструкции объекта индивидуального жилищного строительства			
	январь-декабрь	единица	8	н/д
3.4	Количество полученных уведомлений об окончании			

№ п/п	Показатели	Ед. измерения	2020 год	2021 год
	строительства или реконструкции объекта индивидуального жилищного строительства			
	январь-декабрь	единица	2	н/д
	Сельские населенные пункты Мурашинского муниципального округа			
1	Общая площадь жилых помещений	тысяча метров квадратных	156,9	157,0
2	Введено в действие жилых домов на территории муниципального образования			
2.1	Жилые здания	квадратный метр общей площади	-	н/д
2.2	Жилые дома, построенные населением (ИЖС)	квадратный метр общей площади	101	н/д
3	Сведения о выданных разрешениях и полученных уведомлениях в строительстве			
3.1	Количество выданных разрешений на строительство			
	январь-декабрь	единица	1	н/д
3.2	Количество выданных разрешений на ввод объектов в эксплуатацию			
	январь-декабрь	единица	1	н/д
3.3	Количество полученных уведомлений о планируемых строительстве или реконструкции объекта индивидуального жилищного строительства			
	январь-декабрь	единица	8	н/д
3.4	Количество полученных уведомлений об окончании строительства или реконструкции объекта индивидуального жилищного строительства			
	январь-декабрь	единица	2	н/д

Для отопления и горячего водоснабжения индивидуальных домов рекомендуется применение индивидуальных двухконтурных котлов, работающих на газовом и твердом топливе. Выбор индивидуальных источников тепла объясняется тем, что объекты имеют незначительную тепловую нагрузку и находятся на значительном расстоянии друг от друга, что влечет за собой большие потери в тепловых сетях и значительные капвложения по их прокладке.

Для теплоснабжения вновь строящихся зданий (группы зданий) с небольшим теплопотреблением и промышленных объектов рекомендуется использовать автономные источники тепла: отдельностоящие и пристроенные блочно-модульные котельные малой мощности.

На основании вышесказанного можно сделать вывод: увеличение отапливаемой площади в зонах действия источников централизованного теплоснабжения, не планируется.

1.2 Существующие и перспективные объемы потребления тепловой энергии (мощности) и теплоносителя с разделением по видам теплопотребления в каждом расчетном элементе территориального деления на каждом этапе

За базовый уровень потребления тепла принят расчетный уровень потребления тепловой энергии в 2021 году. Базовый уровень потребления тепловой энергии с разделением по источникам теплоснабжения представлен в таблице 4.

Таблица 4 – Базовый уровень потребления тепла на цели теплоснабжения

№ п/п	Наименование источника теплоснабжения	Нагрузки, Гкал/ч	Полезный отпуск тепла, Гкал
1	Котельная №1 (г. Мураши, ул.Кирова, 1)	8,979	16601,8
2	Котельная №3 (г. Мураши, ул. Калинина, 13а)	1,918	3498,3
3	Котельная №5 (г. Мураши, ул. Маяковского, 6)	0,510	938,7
4	Котельная №9 (г. Мураши, ул. Сельхозтехники, 2)	0,203	416,5
5	Котельная №10 (г. Мураши, ул. Халтурина, 48)	1,013	1494,8
6	Котельная «ЦРБ» (г. Мураши, ул. Пугачева, 45)	0,800	1858,0
7	Котельная ИЧ-3 (г. Мураши, ул. Дзержинского, 100)	0,600	3037,0
8	Котельная (п.Безбожник, ул.Первомайская, 7б)	2,689	5817,0
9	Котельная №1 (п. Октябрьский)	0,073	211,6
10	Котельная №2 (п. Октябрьский)	0,231	548,8
11	Котельная №3 (п. Октябрьский)	0,213	301,3
12	Котельная №5 (п. Октябрьский)	0,499	1435,5
13	Котельная с. Боровица	0,115	851,0
14	Котельная с. Верхораменье	0,052	302,0
15	Котельная д. Даниловка	0,037	210,0
16	Котельная школы (с. Паломохино, ул. Мира)	0,083	670,0
17	Котельная СДК (с. Паломохино, ул. Кирова, 28)	0,031	185,0
18	Котельная (ж/д ст. Староверческая)	0,058	341

Сведения о тепловой нагрузке потребителей и полезном отпуске тепла локальных котельных не представлены. Изменение тепловой нагрузки локальных котельных не планируется.

Существующая и перспективная тепловая нагрузка источников централизованного теплоснабжения приведена в таблице 5. Перспективная тепловая нагрузка источников теплоснабжения была рассчитана с учетом планов по реконструкции системы теплоснабжения, рассмотренных в Разделах 5, 6 и 7 настоящей Схемы.

Таблица 5 – Перспективная нагрузка системы теплоснабжения, Гкал/час

№ п/п	Котельная	2021 год	2022 год	2023 год	2024 год	2025 год	2026 год	2027 – 2040 годы
1	Котельная №1 (г. Мураши, ул.Кирова, 1)	8,979	8,979	8,979	8,979	8,979	8,979	8,979
2	Котельная №3 (г. Мураши, ул. Калинина, 13а)	1,918	1,918	1,918	1,918	1,918	1,918	-
3	Котельная №5 (г. Мураши, ул. Маяковского, 6)	0,510	0,510	0,510	0,510	0,510	0,510	-
4	Котельная №9 (г. Мураши, ул. Сельхозтехники, 2)	0,203	0,203	0,203	0,203	0,203	0,203	-
5	Котельная №10 (г. Мураши, ул. Халтурина, 48)	1,013	1,013	1,013	1,013	1,013	1,013	3,644
6	Котельная «ЦРБ» (г. Мураши, ул. Пугачева, 45)	0,800	0,800	0,800	0,800	0,800	0,800	0,800
7	Котельная ИЧ-3 (г. Мураши, ул. Дзержинского, 100)	0,600	0,600	0,600	0,600	0,600	0,600	0,600
8	Котельная (п.Безбожник, ул.Первомайская, 7б)	2,689	2,689	2,689	2,689	2,689	2,689	2,689
9	Котельная №1 (п. Октябрьский)	0,073	0,073	0,073	0,073	0,073	0,073	0,073
10	Котельная №2 (п. Октябрьский)	0,231	0,231	0,231	0,231	0,231	0,231	0,231
11	Котельная №3 (п. Октябрьский)	0,213	0,213	0,213	0,213	0,213	0,213	0,213
12	Котельная №5 (п. Октябрьский)	0,499	0,499	0,499	0,499	0,499	0,499	0,499

№ п/п	Котельная	2021 год	2022 год	2023 год	2024 год	2025 год	2026 год	2027 – 2040 годы
13	Котельная с. Боровица	0,115	0,115	0,115	0,115	0,115	0,115	0,115
14	Котельная с. Верхораменье	0,052	0,052	0,052	0,052	0,052	0,052	0,052
15	Котельная д. Даниловка	0,037	0,037	0,037	0,037	0,037	0,037	0,037
16	Котельная школы (с. Паломохино, ул. Мира)	0,0829	0,083	0,083	0,083	0,083	0,083	0,083
17	Котельная СДК (с. Паломохино, ул. Кирова, 28)	0,0314	0,031	0,031	0,031	0,031	0,031	0,031
18	Котельная (ж/д ст. Староверческая)	0,058	0,058	0,058	0,058	0,058	0,058	0,058

Существующие и перспективные объемы потребления теплоносителя в зонах действия источников централизованного теплоснабжения приведены в Разделе 3.

1.3 Существующие и перспективные объемы потребления тепловой энергии (мощности) и теплоносителя объектами, расположенными в производственных зонах, на каждом этапе

Промышленные объекты расположены в промышленной зоне. Теплоснабжение промышленных предприятий осуществляется от существующих котельных и от автономных встроенных или пристроенных источников, входящих в комплекс конкретного объекта. Горячее водоснабжение - от индивидуальных водонагревателей при наличии централизованного холодного водоснабжения. Увеличение расхода тепла на технологические нужды в перспективе не прогнозируется.

1.4 Существующие и перспективные величины средневзвешенной плотности тепловой нагрузки в каждом расчетном элементе территориального деления, зоне действия каждого источника тепловой энергии, каждой системе теплоснабжения и по городском округу
 Расчет средневзвешенной плотности тепловой нагрузки в зонах действия источников теплоснабжения приведено в таблице 6.

Таблица 6 – Средневзвешенная плотность тепловой нагрузки в зонах действия источников теплоснабжения

№ п/п	Наименование	2021 год	2022 год	2023 год	2024 год	2025 год	2026 год	2027 – 2040 годы
1	Котельная №1 (г. Мураши, ул.Кирова, 1)							
1.1	Присоединенная тепловая нагрузка, Гкал/час	8,979	8,979	8,979	8,979	8,979	8,979	8,979
1.2	Площадь зоны действия источника теплоснабжения, кв. км.	0,5086	0,5086	0,5086	0,5086	0,5086	0,5086	0,5086
1.3	Плотность тепловой нагрузки, Гкал/час на 1 кв. км.	17,65	17,65	17,65	17,65	17,65	17,65	17,65
2	Котельная №3 (г. Мураши, ул. Калинина, 13а)							
2.1	Присоединенная тепловая нагрузка, Гкал/час	1,918	1,918	1,918	1,918	1,918	1,918	-
2.2	Площадь зоны действия источника теплоснабжения, кв. км.	0,07	0,07	0,07	0,07	0,07	0,07	-
2.3	Плотность тепловой нагрузки, Гкал/час на 1 кв. км.	27,40	27,40	27,40	27,40	27,40	27,40	-
3	Котельная №5 (г. Мураши, ул. Маяковского, 6)							
3.1	Присоединенная тепловая нагрузка, Гкал/час	0,510	0,510	0,510	0,510	0,510	0,510	-
3.2	Площадь зоны действия источника теплоснабжения, кв. км.	0,032	0,032	0,032	0,032	0,032	0,032	-
3.3	Плотность тепловой нагрузки, Гкал/час на 1 кв. км.	15,94	15,94	15,94	15,94	15,94	15,94	-
4	Котельная №9 (г. Мураши, ул. Сельхозтехники, 2)							
4.1	Присоединенная тепловая нагрузка, Гкал/час	0,203	0,203	0,203	0,203	0,203	0,203	-
4.2	Площадь зоны действия источника теплоснабжения, кв. км.	0,0064	0,0064	0,0064	0,0064	0,0064	0,0064	-
4.3	Плотность тепловой нагрузки, Гкал/час на 1 кв. км.	31,72	31,72	31,72	31,72	31,72	31,72	-
5	Котельная №10 (г. Мураши, ул. Халтурина, 48)							
5.1	Присоединенная тепловая нагрузка, Гкал/час	1,013	1,013	1,013	1,013	1,013	1,013	3,644
5.2	Площадь зоны действия источника теплоснабжения, кв. км.	0,046	0,046	0,046	0,046	0,046	0,046	0,22
5.3	Плотность тепловой нагрузки, Гкал/час на 1 кв. км.	22,02	22,02	22,02	22,02	22,02	22,02	16,56
6	Котельная «ЦРБ» (г. Мураши, ул. Пугачева, 45)							
6.1	Присоединенная тепловая нагрузка, Гкал/час	0,800	0,800	0,800	0,800	0,800	0,800	0,800
6.2	Площадь зоны действия источника теплоснабжения, кв. км.	0,0097	0,0097	0,0097	0,0097	0,0097	0,0097	0,0097
6.3	Плотность тепловой нагрузки, Гкал/час на 1 кв. км.	82,47	82,47	82,47	82,47	82,47	82,47	82,47
7	Котельная ИЧ-3 (г. Мураши, ул. Дзержинского, 100)							
7.1	Присоединенная тепловая нагрузка, Гкал/час	0,600	0,600	0,600	0,600	0,600	0,600	0,600
7.2	Площадь зоны действия источника теплоснабжения, кв. км.	0,024	0,024	0,024	0,024	0,024	0,024	0,024
7.3	Плотность тепловой нагрузки, Гкал/час на 1 кв. км.	25,00	25,00	25,00	25,00	25,00	25,00	25,00

№ п/п	Наименование	2021 год	2022 год	2023 год	2024 год	2025 год	2026 год	2027 – 2040 годы
8	Котельная (п.Безбожник, ул.Первомайская,7б)							
8.1	Присоединенная тепловая нагрузка, Гкал/час	2,689	2,689	2,689	2,689	2,689	2,689	2,689
8.2	Площадь зоны действия источника теплоснабжения, кв. км.	0,178	0,178	0,178	0,178	0,178	0,178	0,178
8.3	Плотность тепловой нагрузки, Гкал/час на 1 кв. км.	15,107	15,107	15,107	15,107	15,107	15,107	15,107
9	Котельная №1 (п. Октябрьский)							
9.1	Присоединенная тепловая нагрузка, Гкал/час	0,073	0,073	0,073	0,073	0,073	0,073	0,073
9.2	Площадь зоны действия источника теплоснабжения, кв. км.	0,014	0,014	0,014	0,014	0,014	0,014	0,014
9.3	Плотность тепловой нагрузки, Гкал/час на 1 кв. км.	5,21	5,21	5,21	5,21	5,21	5,21	5,21
10	Котельная №2 (п. Октябрьский)							
10.1	Присоединенная тепловая нагрузка, Гкал/час	0,231	0,231	0,231	0,231	0,231	0,231	0,231
10.2	Площадь зоны действия источника теплоснабжения, кв. км.	0,104	0,104	0,104	0,104	0,104	0,104	0,104
10.3	Плотность тепловой нагрузки, Гкал/час на 1 кв. км.	2,22	2,22	2,22	2,22	2,22	2,22	2,22
11	Котельная №3 (п. Октябрьский)							
11.1	Присоединенная тепловая нагрузка, Гкал/час	0,213	0,213	0,213	0,213	0,213	0,213	0,213
11.2	Площадь зоны действия источника теплоснабжения, кв. км.	0,022	0,022	0,022	0,022	0,022	0,022	0,022
11.3	Плотность тепловой нагрузки, Гкал/час на 1 кв. км.	9,68	9,68	9,68	9,68	9,68	9,68	9,68
12	Котельная №5 (п. Октябрьский)							
12.1	Присоединенная тепловая нагрузка, Гкал/час	0,499	0,499	0,499	0,499	0,499	0,499	0,499
12.2	Площадь зоны действия источника теплоснабжения, кв. км.	0,0216	0,0216	0,0216	0,0216	0,0216	0,0216	0,0216
12.3	Плотность тепловой нагрузки, Гкал/час на 1 кв. км.	23,10	23,10	23,10	23,10	23,10	23,10	23,10
13	Котельная с. Боровица							
13.1	Присоединенная тепловая нагрузка, Гкал/час	0,115	0,115	0,115	0,115	0,115	0,115	0,115
13.2	Площадь зоны действия источника теплоснабжения, кв. км.	0,015	0,015	0,015	0,015	0,015	0,015	0,015
13.3	Плотность тепловой нагрузки, Гкал/час на 1 кв. км.	7,67	7,67	7,67	7,67	7,67	7,67	7,67
14	Котельная с. Верхорамень							
14.1	Присоединенная тепловая нагрузка, Гкал/час	0,052	0,052	0,052	0,052	0,052	0,052	0,052
14.2	Площадь зоны действия источника теплоснабжения, кв. км.	0,003	0,003	0,003	0,003	0,003	0,003	0,003
14.3	Плотность тепловой нагрузки, Гкал/час на 1 кв. км.	17,27	17,27	17,27	17,27	17,27	17,27	17,27
15	Котельная д. Даниловка							
15.1	Присоединенная тепловая нагрузка, Гкал/час	0,037	0,037	0,037	0,037	0,037	0,037	0,037
15.2	Площадь зоны действия источника теплоснабжения, кв. км.	0,0022	0,0022	0,0022	0,0022	0,0022	0,0022	0,0022
15.3	Плотность тепловой нагрузки, Гкал/час на 1 кв. км.	16,82	16,82	16,82	16,82	16,82	16,82	16,82
16	Котельная школы (с. Паломохино, ул. Мира)							
16.1	Присоединенная тепловая нагрузка, Гкал/час	0,083	0,083	0,083	0,083	0,083	0,083	0,083

№ п/п	Наименование	2021 год	2022 год	2023 год	2024 год	2025 год	2026 год	2027 – 2040 годы
16.2	Площадь зоны действия источника теплоснабжения, кв. км.	0,006	0,006	0,006	0,006	0,006	0,006	0,006
16.3	Плотность тепловой нагрузки, Гкал/час на 1 кв. км.	13,82	13,82	13,82	13,82	13,82	13,82	13,82
17	Котельная СДК (с. Паломохино, ул. Кирова, 28)							
17.1	Присоединенная тепловая нагрузка, Гкал/час	0,031	0,031	0,031	0,031	0,031	0,031	0,031
17.2	Площадь зоны действия источника теплоснабжения, кв. км.	0,01	0,01	0,01	0,01	0,01	0,01	0,01
17.3	Плотность тепловой нагрузки, Гкал/час на 1 кв. км.	3,14	3,14	3,14	3,14	3,14	3,14	3,14
18	Котельная (ж/д ст. Староверческая)							
18.1	Присоединенная тепловая нагрузка, Гкал/час	0,058	0,058	0,058	0,058	0,058	0,058	0,058
18.2	Площадь зоны действия источника теплоснабжения, кв. км.	0,0093	0,0093	0,0093	0,0093	0,0093	0,0093	0,0093
18.3	Плотность тепловой нагрузки, Гкал/час на 1 кв. км.	6,24	6,24	6,24	6,24	6,24	6,24	6,24

РАЗДЕЛ 2 СУЩЕСТВУЮЩИЕ И ПЕРСПЕКТИВНЫЕ БАЛАНСЫ ТЕПЛОЙ МОЩНОСТИ ИСТОЧНИКОВ ТЕПЛОЙ ЭНЕРГИИ И ТЕПЛОЙ НАГРУЗКИ ПОТРЕБИТЕЛЕЙ

2.1 Описание существующих и перспективных зон действия систем теплоснабжения и источников тепловой энергии

В настоящее время на территории округа действует 18 источников централизованного теплоснабжения, отапливающих социально-значимые, общественные здания и жилой фонд. Планом развития округа предусматривается новое жилищное строительство, размещаемое на территориях существующей застройки путем реконструкции и создания новой современной застройки, обеспечивающей комфортные условия проживания.

Настоящей схемой теплоснабжения основным вариантом развития системы теплоснабжения г. Мураши принято объединение тепловых сетей Котельной №3 (г. Мураши, ул. Калинина, 13а), Котельной №5 (г. Мураши, ул. Маяковского, 6) и Котельной №9 (г. Мураши, ул. Сельхозтехники, 2), Котельной №10 (г. Мураши, ул. Халтурина, 48), с закрытием котельных №3,5 и котельной №9, а также с полной заменой всего основного и вспомогательного котельного оборудования в котельной №10. Развитие сохраняемых источников тепла планируется на базовом уровне с проведением работ по модернизации оборудования котельной, а также поэтапной замене изношенных сетей теплоснабжения.

Перспективная зона зоны действия Котельной №10 (г. Мураши, ул. Халтурина, 48) приведена на рисунке ниже. Изменение зон действия прочих котельных не планируется.

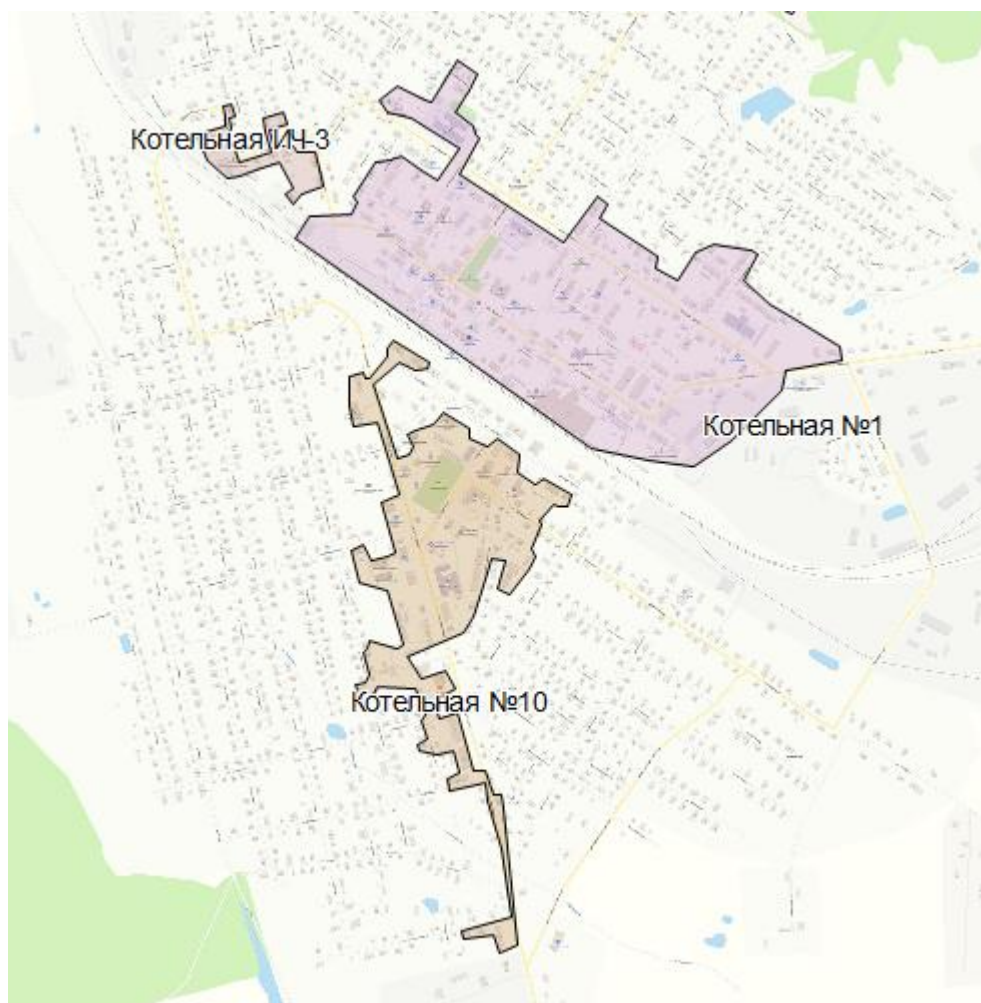


Рисунок 2– Перспективные зоны действия Котельной №10 (г. Мураши, ул. Халтурина, 48)

Развитие систем теплоснабжения сельских населенных пунктов предусматривается на базовом уровне, с проведением работ по модернизации оборудования котельной, а также поэтапной замене изношенных сетей теплоснабжения.

Для отопления и горячего водоснабжения вновь строящихся индивидуальных домов рекомендуется использовать индивидуальные двухконтурные котлы. Для теплоснабжения строящихся зданий (группы зданий) с небольшим теплоснабжением - автономные источники тепла: отдельные и пристроенные блочно-модульные котельные малой мощности. Выбор индивидуальных источников тепла объясняется тем, что объекты имеют незначительную тепловую нагрузку и находятся на значительном расстоянии друг от друга, что влечет за собой большие потери в тепловых сетях и значительные капвложения по их прокладке.

Промышленные объекты расположены в промышленной зоне. Теплоснабжение промышленных предприятий осуществляется от существующих котельных и от автономных встроенных или пристроенных источников, входящих в комплекс конкретного объекта. Горячее водоснабжение - от индивидуальных водонагревателей при наличии централизованного холодного водоснабжения. Увеличение расхода тепла на технологические нужды в перспективе не прогнозируется.

Строительство новых источников централизованного теплоснабжения на территории округа не планируется.

2.2 Описание существующих и перспективных зон действия индивидуальных источников тепловой энергии

На расчетный срок теплоснабжение индивидуальной жилой застройки предусматривается обеспечить от индивидуальных источников тепла на твердом топливе, а также посредством печного отопления. Подключение объектов индивидуальной жилой застройки к централизованным системам теплоснабжения не планируется.

2.3 Существующие и перспективные балансы тепловой мощности и тепловой нагрузки потребителей в зонах действия источников тепловой энергии, в том числе работающих на единую тепловую сеть, на каждом этапе

Существующие и перспективные балансы тепловой мощности источников тепловой энергии и тепловой нагрузки потребителей приведены в таблице 6. Перспективные балансы тепловой мощности и тепловой нагрузки составлены с учетом положений Раздела 4, с учетом предложений, проектов (мероприятий) по развитию системы теплоснабжения предусмотренных Разделами 5 и 6.

Таблица 7 - Существующие и перспективные балансы тепловой мощности источников тепловой энергии и тепловой нагрузки потребителей.

№ п/п	Зона действия котельной	Ед. изм.	2021 год	2022 год	2023 год	2024 год	2025 год	2026 год	2027 - 2032 годы	2033-2040 годы
1	Котельная №1 (г. Мураши, ул.Кирова, 1)									
1.1	Установленная мощность основного оборудования	Гкал/ч	17,91	17,91	17,91	17,91	17,91	17,91	17,91	17,91
1.2	Располагаемая мощность основного оборудования	Гкал/ч	17,91	17,91	17,91	17,91	17,91	17,91	17,91	17,91
1.3	Ограничения тепловой мощности	Гкал/ч	0	0	0	0	0	0	0	0
1.4	Собственные и хозяйственные нужды	Гкал/ч	0,27986	0,27986	0,27986	0,27986	0,27986	0,27986	0,27986	0,27986
1.5	Потери в тепловых сетях от отпущенной тепловой энергии	Гкал/ч	3,77511	3,77511	3,77511	3,77511	3,77511	3,77511	3,77511	3,77511
1.6	Присоединенная тепловая нагрузка	Гкал/ч	8,979	8,979	8,979	8,979	8,979	8,979	8,979	8,979
1.7	Резерв (+)/дефицит (-) тепловой мощности	Гкал/ч	4,876	4,876	4,876	4,876	4,876	4,876	4,876	4,876
2	Котельная №3 (г. Мураши, ул. Калинина, 13а)									
2.1	Установленная мощность основного оборудования	Гкал/ч	5,38	5,38	5,38	5,38	5,38	5,38		
2.2	Располагаемая мощность основного оборудования	Гкал/ч	5,38	5,38	5,38	5,38	5,38	5,38		
2.3	Ограничения тепловой мощности	Гкал/ч	0	0		0	0	0		
2.4	Собственные и хозяйственные нужды	Гкал/ч	0,01665	0,01665	0,01665	0,01665	0,01665	0,01665		
2.5	Потери в тепловых сетях от отпущенной тепловой энергии	Гкал/ч	1,04587	1,04587	1,04587	1,04587	1,04587	1,04587		
2.6	Присоединенная тепловая нагрузка	Гкал/ч	1,918	1,918	1,918	1,918	1,918	1,918		
2.7	Резерв (+)/дефицит (-) тепловой мощности	Гкал/ч	2,399	2,399	2,399	2,399	2,399	2,399		
3	Котельная №5 (г. Мураши, ул. Маяковского, 6)									
3.1	Установленная мощность основного оборудования	Гкал/ч	1,935	1,935	1,935	1,935	1,935	1,935		
3.2	Располагаемая мощность основного оборудования	Гкал/ч	1,935	1,935	1,935	1,935	1,935	1,935		
3.3	Ограничения тепловой мощности	Гкал/ч	0	0		0	0	0		
3.4	Собственные и хозяйственные нужды	Гкал/ч	0,04935	0,04935	0,04935	0,04935	0,04935	0,04935		
3.5	Потери в тепловых сетях от отпущенной тепловой энергии	Гкал/ч	0,55871	0,55871	0,55871	0,55871	0,55871	0,55871		

№ п/п	Зона действия котельной	Ед. изм.	2021 год	2022 год	2023 год	2024 год	2025 год	2026 год	2027 - 2032 годы	2033-2040 годы
3.6	Присоединенная тепловая нагрузка	Гкал/ч	0,510	0,510	0,510	0,510	0,510	0,510		
3.7	Резерв (+)/дефицит (-) тепловой мощности	Гкал/ч	0,817	0,817	0,817	0,817	0,817	0,817		
4	Котельная №9 (г. Мураши, ул. Сельхозтехники, 2)									
4.1	Установленная мощность основного оборудования	Гкал/ч	2,37	2,37	2,37	2,37	2,37	2,37		
4.2	Располагаемая мощность основного оборудования	Гкал/ч	2,37	2,37	2,37	2,37	2,370	2,370		
4.3	Ограничения тепловой мощности	Гкал/ч	0	0		0	0	0		
4.4	Собственные и хозяйственные нужды	Гкал/ч	0,04816	0,04816	0,04816	0,04816	0,04816	0,04816		
4.5	Потери в тепловых сетях от отпущенной тепловой энергии	Гкал/ч	0,63732	0,63732	0,63732	0,63732	0,63732	0,63732		
4.6	Присоединенная тепловая нагрузка	Гкал/ч	0,203	0,203	0,203	0,203	0,203	0,203		
4.7	Резерв (+)/дефицит (-) тепловой мощности	Гкал/ч	1,482	1,482	1,482	1,482	1,482	1,482		
5	Котельная №10 (г. Мураши, ул. Халтурина, 48)									
5.1	Установленная мощность основного оборудования	Гкал/ч	3,41	3,41	3,41	3,41	3,41	3,41	6,02	6,02
5.2	Располагаемая мощность основного оборудования	Гкал/ч	3,41	3,41	3,41	3,41	3,41	3,41	6,02	6,02
5.3	Ограничения тепловой мощности	Гкал/ч	0	0		0	0	0	0	0
5.4	Собственные и хозяйственные нужды	Гкал/ч	0,07973	0,07973	0,07973	0,07973	0,07973	0,07973	0,07973	0,07973
5.5	Потери в тепловых сетях от отпущенной тепловой энергии	Гкал/ч	0,53926	0,53926	0,53926	0,53926	0,53926	0,53926	0,53926	0,53926
5.6	Присоединенная тепловая нагрузка	Гкал/ч	1,013	1,013	1,013	1,013	1,013	1,013	3,644	3,644
5.7	Резерв (+)/дефицит (-) тепловой мощности	Гкал/ч	1,778	1,778	1,778	1,778	1,778	1,778	1,757	1,757
6	Котельная «ЦРБ» (г. Мураши, ул. Пугачева, 45)									
6.1	Установленная мощность основного оборудования	Гкал/ч	1,6	1,6	1,6	1,6	1,6	1,6	1,600	1,600
6.2	Располагаемая мощность основного оборудования	Гкал/ч	1,6	1,6	1,6	1,6	1,6	1,6	1,600	1,600
6.3	Ограничения тепловой мощности	Гкал/ч	0	0		0	0	0	0	0
6.4	Собственные и хозяйственные нужды	Гкал/ч	0,04434	0,04434	0,04434	0,04434	0,04434	0,04434	0,04434	0,04434
6.5	Потери в тепловых сетях от отпущенной тепловой энергии	Гкал/ч	0,15491	0,15491	0,15491	0,15491	0,15491	0,15491	0,15491	0,15491
6.6	Присоединенная тепловая нагрузка	Гкал/ч	0,800	0,800	0,800	0,800	0,800	0,800	0,800	0,800
6.7	Резерв (+)/дефицит (-) тепловой мощности	Гкал/ч	0,601	0,601	0,601	0,601	0,601	0,601	0,601	0,601
7	Котельная ИЧ-3 (г. Мураши, ул. Дзержинского, 100)									
7.1	Установленная мощность основного оборудования	Гкал/ч	1,5	1,5	1,5	1,5	1,5	1,5	1,5	1,5
7.2	Располагаемая мощность основного оборудования	Гкал/ч	1,5	1,5	1,5	1,5	1,5	1,5	1,5	1,5
7.3	Ограничения тепловой мощности	Гкал/ч	0	0		0	0	0	0	0

№ п/п	Зона действия котельной	Ед. изм.	2021 год	2022 год	2023 год	2024 год	2025 год	2026 год	2027 - 2032 годы	2033-2040 годы
7.4	Собственные и хозяйственные нужды	Гкал/ч	0	0	0	0	0	0	0	0
7.5	Потери в тепловых сетях от отпущенной тепловой энергии	Гкал/ч	0,09615	0,09615	0,09615	0,09615	0,09615	0,09615	0,09615	0,09615
7.6	Присоединенная тепловая нагрузка	Гкал/ч	0,600	0,600	0,600	0,600	0,600	0,600	0,600	0,600
7.7	Резерв (+)/дефицит (-) тепловой мощности	Гкал/ч	0,900	0,900	0,900	0,900	0,900	0,900	0,900	0,900
8	Котельная (п.Безбожник, ул.Первомайская,76)									
8.1	Установленная мощность основного оборудования	Гкал/ч	6,819	6,819	6,819	6,819	6,819	6,819	6,819	6,819
8.2	Располагаемая мощность основного оборудования	Гкал/ч	6,512	6,819	6,819	6,819	6,8	6,8	6,8	6,8
8.3	Ограничения тепловой мощности	Гкал/ч	0	0	0	0	0	0	0	0
8.4	Собственные и хозяйственные нужды	Гкал/ч	1,15482	1,15482	1,15482	1,15482	1,15482	1,15482	1,15482	1,15482
8.5	Потери в тепловых сетях от отпущенной тепловой энергии	Гкал/ч	0,33949	0,33949	0,33949	0,33949	0,33949	0,33949	0,33949	0,33949
8.6	Присоединенная тепловая нагрузка	Гкал/ч	2,689	2,689	2,689	2,689	2,689	2,689	2,689	2,689
8.7	Резерв (+)/дефицит (-) тепловой мощности	Гкал/ч	2,668	2,975	2,975	2,975	2,975	2,975	2,975	2,975
9	Котельная №1 (п. Октябрьский)									
9.1	Установленная мощность основного оборудования	Гкал/ч	0,4	0,4	0,4	0,4	0,4	0,4	0,4	0,4
9.2	Располагаемая мощность основного оборудования	Гкал/ч	0,4	0,4	0,4	0,4	0,4	0,4	0,4	0,4
9.3	Ограничения тепловой мощности	Гкал/ч	0	0		0	0	0	0	0
9.4	Собственные и хозяйственные нужды	Гкал/ч	0,01766	0,01766	0,01766	0,01766	0,01766	0,01766	0,01766	0,01766
9.5	Потери в тепловых сетях от отпущенной тепловой энергии	Гкал/ч	0,0271	0,0271	0,0271	0,0271	0,0271	0,0271	0,0271	0,0271
9.6	Присоединенная тепловая нагрузка	Гкал/ч	0,073	0,073	0,073	0,073	0,073	0,073	0,073	0,073
9.7	Резерв (+)/дефицит (-) тепловой мощности	Гкал/ч	0,282	0,282	0,282	0,282	0,282	0,282	0,282	0,282
10	Котельная №2 (п. Октябрьский)									
10.1	Установленная мощность основного оборудования	Гкал/ч	0,46	0,46	0,46	0,46	0,46	0,46	0,46	0,46
10.2	Располагаемая мощность основного оборудования	Гкал/ч	0,46	0,46	0,46	0,46	0,46	0,46	0,46	0,46
10.3	Ограничения тепловой мощности	Гкал/ч	0	0		0	0	0	0	0
10.4	Собственные и хозяйственные нужды	Гкал/ч	0,02036	0,02036	0,02036	0,02036	0,02036	0,02036	0,02036	0,02036
10.5	Потери в тепловых сетях от отпущенной тепловой энергии	Гкал/ч	0,03112	0,03112	0,03112	0,03112	0,03112	0,03112	0,03112	0,03112
10.6	Присоединенная тепловая нагрузка	Гкал/ч	0,231	0,231	0,231	0,231	0,231	0,231	0,231	0,231
10.7	Резерв (+)/дефицит (-) тепловой мощности	Гкал/ч	0,178	0,178	0,178	0,178	0,178	0,178	0,178	0,178
11	Котельная №3 (п. Октябрьский)									

№ п/п	Зона действия котельной	Ед. изм.	2021 год	2022 год	2023 год	2024 год	2025 год	2026 год	2027 - 2032 годы	2033-2040 годы
11.1	Установленная мощность основного оборудования	Гкал/ч	1,76	1,76	1,76	1,76	1,76	1,76	1,76	1,76
11.2	Располагаемая мощность основного оборудования	Гкал/ч	1,76	1,76	1,76	1,76	1,76	1,76	1,76	1,76
11.3	Ограничения тепловой мощности	Гкал/ч	0	0		0	0	0	0	0
11.4	Собственные и хозяйственные нужды	Гкал/ч	0,07784	0,07784	0,07784	0,07784	0,07784	0,07784	0,07784	0,07784
11.5	Потери в тепловых сетях от отпущенной тепловой энергии	Гкал/ч	0,11906	0,11906	0,11906	0,11906	0,11906	0,11906	0,11906	0,11906
11.6	Присоединенная тепловая нагрузка	Гкал/ч	0,213	0,213	0,213	0,213	0,213	0,213	0,213	0,213
11.7	Резерв (+)/дефицит (-) тепловой мощности	Гкал/ч	1,350	1,350	1,350	1,350	1,350	1,350	1,350	1,350
12	Котельная №5 (п. Октябрьский)									
12.1	Установленная мощность основного оборудования	Гкал/ч	1,58	1,58	1,58	1,58	1,58	1,58	1,58	1,58
12.2	Располагаемая мощность основного оборудования	Гкал/ч	1,58	1,58	1,58	1,58	1,58	1,58	1,58	1,58
12.3	Ограничения тепловой мощности	Гкал/ч	0	0	0	0	0	0	0	0
12.4	Собственные и хозяйственные нужды	Гкал/ч	0,06992	0,06992	0,06992	0,06992	0,06992	0,06992	0,06992	0,06992
12.5	Потери в тепловых сетях от отпущенной тепловой энергии	Гкал/ч	0,1069	0,1069	0,1069	0,1069	0,1069	0,1069	0,1069	0,1069
12.6	Присоединенная тепловая нагрузка	Гкал/ч	0,499	0,499	0,499	0,499	0,499	0,499	0,499	0,499
12.7	Резерв (+)/дефицит (-) тепловой мощности	Гкал/ч	0,904	0,904	0,904	0,904	0,904	0,904	0,904	0,904
13	Котельная с. Боровица									
13.1	Установленная мощность основного оборудования	Гкал/ч	0,48	0,48	0,48	0,48	0,48	0,48	0,48	0,48
13.2	Располагаемая мощность основного оборудования	Гкал/ч	0,48	0,48	0,48	0,48	0,48	0,48	0,48	0,48
13.3	Ограничения тепловой мощности	Гкал/ч	0	0	0	0	0	0	0	0
13.4	Собственные и хозяйственные нужды	Гкал/ч	0,02098	0,02098	0,02098	0,02098	0,02098	0,02098	0,02098	0,02098
13.5	Потери в тепловых сетях от отпущенной тепловой энергии	Гкал/ч	0,03248	0,03248	0,03248	0,03248	0,03248	0,03248	0,03248	0,03248
13.6	Присоединенная тепловая нагрузка	Гкал/ч	0,115	0,115	0,115	0,115	0,115	0,115	0,115	0,115
13.7	Резерв (+)/дефицит (-) тепловой мощности	Гкал/ч	0,312	0,312	0,312	0,312	0,312	0,312	0,312	0,312
14	Котельная с. Верхораменье									
14.1	Установленная мощность основного оборудования	Гкал/ч	0,48	0,48	0,48	0,48	0,48	0,48	0,48	0,48
14.2	Располагаемая мощность основного оборудования	Гкал/ч	0,48	0,48	0,48	0,48	0,48	0,48	0,48	0,48
14.3	Ограничения тепловой мощности	Гкал/ч	0	0	0	0	0	0	0	0
14.4	Собственные и хозяйственные нужды	Гкал/ч	0,02393	0,02393	0,02393	0,02393	0,02393	0,02393	0,02393	0,02393
14.5	Потери в тепловых сетях от отпущенной тепловой энергии	Гкал/ч	0,02942	0,02942	0,02942	0,02942	0,02942	0,02942	0,02942	0,02942

№ п/п	Зона действия котельной	Ед. изм.	2021 год	2022 год	2023 год	2024 год	2025 год	2026 год	2027 - 2032 годы	2033-2040 годы
14.6	Присоединенная тепловая нагрузка	Гкал/ч	0,052	0,052	0,052	0,052	0,052	0,052	0,052	0,052
14.7	Резерв (+)/дефицит (-) тепловой мощности	Гкал/ч	0,375	0,375	0,375	0,375	0,375	0,375	0,375	0,375
15	Котельная д. Даниловка									
15.1	Установленная мощность основного оборудования	Гкал/ч	1,5	1,50	1,50	1,50	1,50	1,50	1,50	1,50
15.2	Располагаемая мощность основного оборудования	Гкал/ч	1,5	1,50	1,50	1,50	1,50	1,50	1,50	1,50
15.3	Ограничения тепловой мощности	Гкал/ч	0	0,00	0,00	0,00	0,00	0,00	0,00	0,00
15.4	Собственные и хозяйственные нужды	Гкал/ч	0,07595	0,08	0,08	0,08	0,08	0,08	0,08	0,08
15.5	Потери в тепловых сетях от отпущенной тепловой энергии	Гкал/ч	0,09013	0,09	0,09	0,09	0,09	0,09	0,09	0,09
15.6	Присоединенная тепловая нагрузка	Гкал/ч	0,037	0,037	0,037	0,037	0,037	0,037	0,037	0,037
15.7	Резерв (+)/дефицит (-) тепловой мощности	Гкал/ч	1,297	1,297	1,297	1,297	1,297	1,297	1,297	1,297
16	Котельная школы (с. Паломохино, ул. Мира)									
16.1	Установленная мощность основного оборудования	Гкал/ч	0,39	0,39	0,39	0,39	0,39	0,39	0,39	0,39
16.2	Располагаемая мощность основного оборудования	Гкал/ч	0,39	0,39	0,39	0,39	0,39	0,39	0,39	0,39
16.3	Ограничения тепловой мощности	Гкал/ч	0	0,00	0,00	0,00	0,00	0,00	0,00	0,00
16.4	Собственные и хозяйственные нужды	Гкал/ч	0,01726	0,02	0,02	0,02	0,02	0,02	0,02	0,02
16.5	Потери в тепловых сетях от отпущенной тепловой энергии	Гкал/ч	0,02634	0,03	0,03	0,03	0,03	0,03	0,03	0,03
16.6	Присоединенная тепловая нагрузка	Гкал/ч	0,083	0,083	0,083	0,083	0,083	0,083	0,083	0,083
16.7	Резерв (+)/дефицит (-) тепловой мощности	Гкал/ч	0,263	0,263	0,263	0,263	0,263	0,263	0,263	0,263
17	Котельная СДК (с. Паломохино, ул. Кирова, 28)									
17.1	Установленная мощность основного оборудования	Гкал/ч	0,36	0,36	0,36	0,36	0,36	0,36	0,36	0,36
17.2	Располагаемая мощность основного оборудования	Гкал/ч	0,36	0,36	0,36	0,36	0,36	0,36	0,36	0,36
17.3	Ограничения тепловой мощности	Гкал/ч	0	0,00	0,00	0,00	0,00	0,00	0,00	0,00
17.4	Собственные и хозяйственные нужды	Гкал/ч	0,01585	0,02	0,02	0,02	0,02	0,02	0,02	0,02
17.5	Потери в тепловых сетях от отпущенной тепловой энергии	Гкал/ч	0,02437	0,02	0,02	0,02	0,02	0,02	0,02	0,02
17.6	Присоединенная тепловая нагрузка	Гкал/ч	0,031	0,031	0,031	0,031	0,031	0,031	0,031	0,031
17.7	Резерв (+)/дефицит (-) тепловой мощности	Гкал/ч	0,288	0,288	0,288	0,288	0,288	0,288	0,288	0,288
18	Котельная (ж/д ст. Староверческая)									
18.1	Установленная мощность основного оборудования	Гкал/ч	0,26	0,26	0,26	0,26	0,26	0,26	0,26	0,26
18.2	Располагаемая мощность основного оборудования	Гкал/ч	0,26	0,26	0,26	0,26	0,26	0,26	0,26	0,26
18.3	Ограничения тепловой мощности	Гкал/ч	0	0,00	0,00	0,00	0,00	0,00	0,00	0,00

№ п/п	Зона действия котельной	Ед. изм.	2021 год	2022 год	2023 год	2024 год	2025 год	2026 год	2027 - 2032 годы	2033-2040 годы
18.4	Собственные и хозяйственные нужды	Гкал/ч	0,01148	0,01	0,01	0,01	0,01	0,01	0,01	0,01
18.5	Потери в тепловых сетях от отпущенной тепловой энергии	Гкал/ч	0,01743	0,02	0,02	0,02	0,02	0,02	0,02	0,02
18.6	Присоединенная тепловая нагрузка	Гкал/ч	0,058	0,058	0,058	0,058	0,058	0,058	0,058	0,058
18.7	Резерв (+)/дефицит (-) тепловой мощности	Гкал/ч	0,173	0,173	0,173	0,173	0,173	0,173	0,173	0,173

2.4 Перспективные балансы тепловой мощности источников тепловой энергии и тепловой нагрузки потребителей в случае, если зона действия источника тепловой энергии расположена в границах двух или более поселений, городских округов либо в границах городского округа (поселения) и городского округа федерального значения или городских округов (поселений) и городского округа федерального значения, с указанием величины тепловой нагрузки для потребителей каждого поселения, городского округа, городского округа федерального значения

Источники теплоснабжения, в зону деятельности которых входит территория нескольких населенных пунктов, отсутствуют.

2.5 Радиус эффективного теплоснабжения, определяемый в соответствии с методическими указаниями по разработке схем теплоснабжения (утв. Приказом Минэнерго России от 05.03.2019 № 212 «Об утверждении Методических указаний по разработке схем теплоснабжения»)

Расчет оптимального радиуса теплоснабжения, применяемого в качестве характерного параметра, позволит определить границы действия централизованного теплоснабжения по целевой функции минимума себестоимости полезно отпущенного тепла.

Расчет радиуса эффективного теплоснабжения проводился в соответствии с методикой расчета, приведённой в приложении 40 Методических указаний по разработке схем теплоснабжения, утвержденных Приказом Минэнерго России от 05.03.2019 № 212 «Об утверждении Методических указаний по разработке схем теплоснабжения». В соответствии с данной методикой радиус эффективного теплоснабжения определяется как максимальное расстояние от теплопотребляющей установки до ближайшего источника тепловой энергии в системе теплоснабжения, при превышении которого подключение (технологическое присоединение) теплопотребляющей установки к данной системе теплоснабжения нецелесообразно по причине увеличения совокупных расходов в системе теплоснабжения. Другими словами радиус эффективного теплоснабжения рассчитывается как максимальное расстояние от нового объекта теплопотребления с заданной тепловой нагрузкой до точки возможного подключения к существующим тепловым сетям.

Методика расчета:

1. В системе теплоснабжения расчет стоимости тепловой энергии в виде горячей воды, поставляемой потребителям рассчитывается как сумма следующих составляющих:

а) стоимости единицы тепловой энергии (мощности) в горячей воде;

б) удельной стоимости оказываемых услуг по передаче единицы тепловой энергии в горячей воде.

2. Стоимость единицы тепловой энергии (мощности) в горячей воде, отпущенной от единственного источника в системе теплоснабжения требуется вычислять как

$$T_i^{omэ} = \frac{HBB_i^{omэ}}{Q_i}, \text{ руб./Гкал}, \quad (1)$$

где:

$HBB_i^{omэ}$ - необходимая валовая выручка источника тепловой энергии на отпуск тепловой энергии в виде горячей воды с коллекторов источника тепловой энергии (мощности) на i -й расчетный период регулирования, тыс. руб.;

Q_i - объем отпуска тепловой энергии в виде горячей воды с коллекторов источника тепловой энергии (мощности) в i -м расчетном периоде регулирования, тыс. Гкал;

3. Удельная стоимость оказываемых услуг по передаче единицы тепловой энергии в горячей воде в системе теплоснабжения требуется вычислять как

$$T_i^{nep} = \frac{HBB_i^{nep}}{Q_i^c}, \text{ руб./Гкал}, \quad (2)$$

где:

HBB_i^{nep} - необходимая валовая выручка по передаче тепловой энергии в виде горячей воды на i -й расчетный период регулирования, тыс. руб.;

Q_i^c - объем отпуска тепловой энергии в виде горячей воды из тепловых сетей системы теплоснабжения на i -й расчетный период регулирования, тыс. Гкал.

4. Расчет стоимости тепловой энергии в виде горячей воды, поставляемой потребителям в системе теплоснабжения, следует рассчитывать как

$$T_i^{kn} = T_i^{omэ} + T_i^{nep} = \frac{HBB_i^{omэ}}{Q_i} + \frac{HBB_i^{nep}}{Q_i^c}, \text{ руб./Гкал}; \quad (3)$$

5. При подключении нового объекта заявителя в тепловой сети системы теплоснабжения исполнителя расчет стоимости тепловой энергии в виде горячей воды, поставляемой потребителям в системе теплоснабжения, следует рассчитывать как

$$T_i^{kn,nn} = \frac{HBB_i^{omэ} + \Delta HBB_i^{omэ}}{Q_i + \Delta Q_i^{nn}} + \frac{HBB_i^{nep} + \Delta HBB_i^{nep}}{Q_i^c + \Delta Q_i^{cnn}}, \text{ руб./Гкал}; \quad (4)$$

$\Delta HBB_i^{omэ}$ - дополнительная необходимая валовая выручка источника тепловой энергии на отпуск тепловой энергии в виде горячей воды с коллекторов источника тепловой энергии (мощности) на i -й расчетный период регулирования, определяемая дополнительными расходами на отпуск тепловой энергии с коллекторов источника тепловой энергии (мощности) для обеспечения теплоснабжения нового объекта заявителя, присоединяемого к тепловой сети системы теплоснабжения исполнителя, тыс. руб.;

ΔQ_i^{nn} - объем отпуска тепловой энергии в виде горячей воды с коллекторов источника тепловой энергии (мощности) для теплоснабжения нового объекта заявителя, присоединяемого к тепловой сети системы теплоснабжения исполнителя на i -й расчетный период регулирования, тыс. Гкал.

ΔHBB_i^{nep} - дополнительная необходимая валовая выручка по передаче тепловой энергии в виде горячей воды в системе теплоснабжения определяемая дополнительными расходами на передачу тепловой энергии по тепловым сетям исполнителя для обеспечения теплоснабжения нового объекта заявителя, присоединяемого к тепловой сети системы теплоснабжения исполнителя на i -й расчетный период регулирования, тыс. руб.;

ΔQ_i^{cnn} - объем отпуска тепловой энергии в виде горячей воды из тепловых сетей системы теплоснабжения исполнителя для теплоснабжения нового объекта заявителя, присоединяемого к тепловой сети системы теплоснабжения исполнителя на i -й расчетный период регулирования, тыс. Гкал.

б. Если по результатам расчетов получено, что стоимость тепловой энергии в виде горячей воды, поставляемой потребителям в системе теплоснабжения исполнителя с учетом присоединения тепловой мощности заявителя к тепловым сетям системы теплоснабжения $T_i^{kn,nn}$ больше чем стоимость тепловой энергии в виде горячей воды, поставляемой потребителям в системе теплоснабжения до присоединения потребителя к тепловым сетям системы теплоснабжения исполнителя T_i^{kn} , то присоединение объекта заявителя к тепловым сетям системы теплоснабжения исполнителя – нецелесообразно. Если по результатам расчетов получено, что стоимость тепловой энергии в виде горячей воды, поставляемой потребителям в системе теплоснабжения исполнителя с учетом присоединения тепловой мощности заявителя к тепловым сетям системы теплоснабжения $T_i^{kn,nn}$ меньше или равна стоимости тепловой энергии в виде горячей воды, поставляемой потребителям в системе теплоснабжения до присоединения потребителя к тепловым сетям системы теплоснабжения исполнителя T_i^{kn} , то присоединение объекта заявителя к тепловым сетям системы теплоснабжения исполнителя – целесообразно.

Для тепловой нагрузки заявителя $Q_{сумм}^{м.ч} < 0,1$ Гкал/ч, предельный радиус эффективного теплоснабжения определяется из следующего условия: если дисконтированный срок окупаемости капитальных затрат в строительство тепловой сети, необходимой для подключения объекта капитального строительства заявителя к существующим тепловым сетям системы теплоснабжения исполнителя превышает полезный срок службы тепловой сети, определенный в соответствии с Общероссийским классификатором основных фондов (ОК 013-94), то подключение объекта является

нецелесообразным и объект заявителя находится за пределами радиуса эффективного теплоснабжения.

Модель определения зон эффективного теплоснабжения представлена на рисунке 3.

В зависимости от конфигурации и сложности рассматриваемых систем теплоснабжения, точками подключения перспективной тепловой нагрузки могут являться следующие элементы тепловой сети:

- Тепловая камера или узел («глухая» врезка);
- Котельная, центральный тепловой пункт или насосная станция (в случае простой схемы).

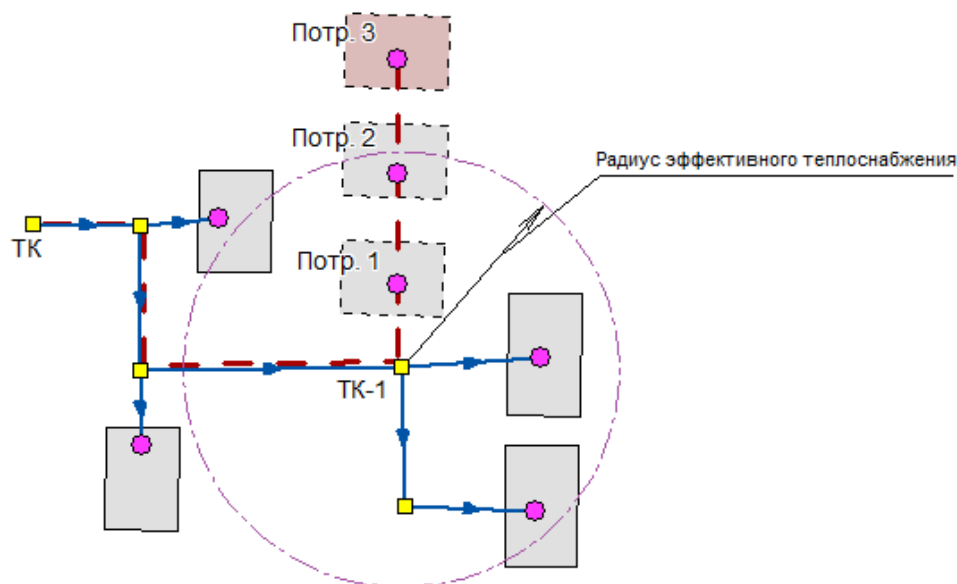


Рисунок 3 - Расчетная модель системы теплоснабжения
(Потребители 1 и 2 находятся в зоне эффективного теплоснабжения)

Искомое расстояние от теплоснабжающей установки до ближайшего источника тепловой энергии будет определяться, как сумма следующих составляющих:

- протяженность магистральной тепловой сети - путь теплоносителя, пройденный от источника тепловой энергии до точки сброса тепловой нагрузки (L_m);
- эффективный радиус теплоснабжения (R) – искомое значение.

Расчетная величина радиуса эффективного теплоснабжения зависит не только от расстояния между перспективной застройкой и теплоисточником, но и от величины присоединяемой тепловой нагрузки.

При расположении перспективного потребителя на расстоянии большем, чем расчетный радиус эффективного теплоснабжения (Потребитель 3 на рисунке 3), производство и транспортировка тепловой энергии, необходимой для теплоснабжения перспективного потребителя, становится неэффективной, в связи с увеличением совокупных затрат.

Результаты расчетов представлены в таблице 8.

Таблица 8 – Расчет радиуса эффективного теплоснабжения

№ п/п	Наименование источника	Присоединяемая тепловая нагрузка, Гкал/час															
		0,1	0,15	0,2	0,25	0,3	0,35	0,4	0,45	0,5	0,8	1	1,5	2	2,5	3	3,5
1	Источники теплоснабжения Мурашинского МО	68,99	71,32	72,53	72,57	72,61	74,65	74,70	74,74	74,78	77,82	78,00	81,38	81,85	82,28	90,45	90,98

Радиус эффективного теплоснабжения позволяет оценивать возможность подключения объекта к тепловым сетям по сравнению с переходом на автономное теплоснабжение. При принятии решения о подключении новых потребителей необходимо помнить, что оптимальный радиус теплоснабжения определяется из расчета минимума затрат, включающих в себя стоимость тепловых сетей и источника тепла, а также минимума эксплуатационных затрат. Следует помнить, что расчет радиуса эффективного теплоснабжения носит информативный характер.

Подключение новой нагрузки к централизованным системам теплоснабжения требует постоянной проработки вариантов их развития. Оптимальный вариант должен характеризоваться экономически целесообразной зоной действия источника зоны теплоснабжения при соблюдении требований качества и надежности теплоснабжения, а также экологии. Если срок окупаемости капитальных затрат в строительство тепловой сети, необходимой для подключения нового объекта капитального строительства к существующим тепловым сетям системы теплоснабжения исполнителя превышает срок службы тепловой сети, то подключение объекта является нецелесообразным.

Границы действия централизованного теплоснабжения должны определяться по целевой функции минимума себестоимости полезно отпущенного тепла. При этом возможен также вариант убыточности дальнего транспорта тепла, принимая во внимание важность и сложность проблемы.

РАЗДЕЛ 3 СУЩЕСТВУЮЩИЕ И ПЕРСПЕКТИВНЫЕ БАЛАНСЫ ТЕПЛОНОСИТЕЛЯ

3.1 Существующие и перспективные балансы производительности водоподготовительных установок и максимального потребления теплоносителя теплотребляющими установками потребителей

Балансы производительности водоподготовительных установок теплоносителя формируются по данным о балансах тепловой мощности источника тепловой энергии и присоединенной тепловой нагрузки в каждой зоне действия источника тепловой энергии по каждому из магистральных выводов (если таких выводов несколько) тепловой мощности источника тепловой энергии. Расходы сетевой воды, объем сетей и теплопроводов и потери в сетях определяются по нормативам потерь в зависимости от вида системы теплоснабжения.

Расчет производительности ВПУ котельной для подпитки тепловых сетей с учетом перспективных планов развития выполнен согласно СП 124.13330.2012. «Свод правил. Тепловые сети. Актуализированная редакция СНиП 41-02-2003». Среднегодовая утечка теплоносителя из водяных тепловых сетей должна быть не более 0,25% среднегодового объема воды в тепловой сети и присоединенных системах теплоснабжения независимо от схемы присоединения.

Существующий и перспективный баланс производительности водоподготовительных установок и потерь теплоносителя с учетом развития системы теплоснабжения приведен в таблице 9.

Таблица 9 – Существующий и перспективный расход воды на компенсацию потерь и затрат теплоносителя при передаче тепловой энергии

Источник тепловой энергии	Существующее состояние				Перспективное состояние			
	Присоединенная тепловая нагрузка, Гкал/час	подпитка тепловой сети, тыс.м ³ /год, в т.ч.:			Присоединенная тепловая нагрузка, Гкал/час	подпитка тепловой сети, тыс.м ³ /год, в т.ч.:		
		Всего	утечка теплоносителя	- отпуск теплоносителя из тепловых сетей на гвс (для открытых систем тепло снабжения)		Всего	утечка теплоносителя	- отпуск теплоносителя из тепловых сетей на гвс (для открытых систем тепло снабжения)
Котельная №1 (г. Мураши, ул.Кирова, 1)	8,979	1,25	1,255	-	1,255	1,255	1,255	-
Котельная №3 (г. Мураши, ул. Калинина, 13а)	1,918	0,27	0,268	-	-	-	-	-
Котельная №5 (г. Мураши, ул. Маяковского, 6)	0,510	0,07	0,071	-	-	-	-	-
Котельная №9 (г. Мураши, ул. Сельхозтехники, 2)	0,203	0,03	0,028	-	-	-	-	-
Котельная №10 (г. Мураши, ул. Халтурина, 48)	1,013	0,14	0,142	-	0,509	0,142	0,142	-

Источник тепловой энергии	Существующее состояние				Перспективное состояние			
	Присоединенная тепловая нагрузка, Гкал/час	подпитка тепловой сети, тыс.м ³ /год, в т.ч.:			Присоединенная тепловая нагрузка, Гкал/час	подпитка тепловой сети, тыс.м ³ /год, в т.ч.:		
		Всего	утечка теплоносителя	- отпуск теплоносителя из тепловых сетей на гвс (для открытых систем тепло снабжения)		Всего	утечка теплоносителя	- отпуск теплоносителя из тепловых сетей на гвс (для открытых систем тепло снабжения)
Котельная «ЦРБ» (г. Мураши, ул. Пугачева, 45)	0,800	0,11	0,112	-	0,112	0,112	0,112	-
Котельная ИЧ-3 (г. Мураши, ул. Дзержинского, 100)	0,600	0,08	0,084	-	0,084	0,084	0,084	-
Котельная (п.Безбожник, ул.Первомайская,76)	2,689	0,38	0,376	-	0,376	0,376	0,376	-
Котельная №1 (п. Октябрьский)	0,073	0,06	0,057	-	0,057	0,057	0,057	-
Котельная №2 (п. Октябрьский)	0,231	0,222	0,222	-	0,222	0,222	0,222	-
Котельная №3 (п. Октябрьский)	0,213	0,205	0,205	-	0,205	0,205	0,205	-
Котельная №5 (п. Октябрьский)	0,499	0,480	0,480	н/д	0,480	0,480	0,480	н/д
Котельная с. Боровица	0,115	0,02	0,111	-	0,016	0,111	0,111	-
Котельная с. Верхораменье	0,052	0,01	0,050	-	0,007	0,050	0,050	-
Котельная д. Даниловка	0,037	0,01	0,036	-	0,005	0,036	0,036	-
Котельная школы (с. Паломохино, ул. Мира)	0,083	0,01	0,080	-	0,012	0,080	0,080	-
Котельная СДК (с. Паломохино, ул. Кирова, 28)	0,031	0,00	0,030	-	0,004	0,030	0,030	-
Котельная (ж/д ст. Староверческая)	0,058	0,056	0,056	-	0,056	0,056	0,056	-

3.2 Существующие и перспективные балансы производительности водоподготовительных установок источников тепловой энергии для компенсации потерь теплоносителя в аварийных режимах работы систем теплоснабжения

В соответствии со СП 124.13330.2012. «Свод правил. Тепловые сети. Актуализированная редакция СНиП 41-02-2003» в системах теплоснабжения аварийная подпитка в количестве 2 % от объема воды в тепловых сетях и присоединенных к ним систем теплоснабжения осуществляется химически не обработанной и недеаэрированной водой и не влияет на производительность ВПУ.

Существующие и перспективные балансы производительности водоподготовительных установок источников тепловой энергии для компенсации потерь теплоносителя в нормальном, эксплуатационном и в аварийном режимах работы систем теплоснабжения приведены в таблице 10.

Таблица 10 - Существующие и перспективные балансы производительности водоподготовительных установок для эксплуатационного и аварийного режимов

№ п/п	Показатели баланса производительности СХВП	Ед. изм.	2021 год	2022 год	2023 год	2024 год	2025 год	2026 год	2027 – 2032 годы	2033 – 2040 годы
Котельная №1 (г. Мураши, ул.Кирова, 1)										
1	присоединенная нагрузка	Гкал/ч	8,979	8,979	8,979	8,979	8,979	8,979	8,979	8,979
2	объем системы теплоснабжения (п. 6.16 в СП 124.13330.2012)	м. куб.	501,926	501,926	501,926	501,926	501,926	501,926	501,926	501,926
3	нормативные утечки (п. 6.16 в СП 124.13330.2012)	м. куб./ч	1,255	1,255	1,255	1,255	1,255	1,255	1,255	1,255
4	аварийная подпитка «сырой» водой (п. 6.22 в СП 124.13330.2012)	м. куб./ч	10,04	10,04	10,04	10,04	10,04	10,04	10,04	10,04
Котельная №3 (г. Мураши, ул. Калинина, 13а)										
1	присоединенная нагрузка	Гкал/ч	1,918	1,918	1,918	1,918	1,918	1,918	0,000	0,000
2	объем системы теплоснабжения (п. 6.16 в СП 124.13330.2012)	м. куб.	107,216	107,216	107,216	107,216	107,216	107,216	0,000	0,000
3	нормативные утечки (п. 6.16 в СП 124.13330.2012)	м. куб./ч	0,268	0,268	0,268	0,268	0,268	0,268	0,000	0,000
4	аварийная подпитка «сырой» водой (п. 6.22 в СП 124.13330.2012)	м. куб./ч	2,14	2,14	2,14	2,14	2,14	2,14	0,00	0,00
Котельная №5 (г. Мураши, ул. Маяковского, 6)										
1	присоединенная нагрузка	Гкал/ч	0,510	0,510	0,510	0,510	0,510	0,510	0,000	0,000
2	объем системы теплоснабжения (п. 6.16 в СП 124.13330.2012)	м. куб.	28,509	28,509	28,509	28,509	28,509	28,509	0,000	0,000
3	нормативные утечки (п. 6.16 в СП 124.13330.2012)	м. куб./ч	0,071	0,071	0,071	0,071	0,071	0,071	0,000	0,000

№ п/п	Показатели баланса производительности СХВП	Ед. изм.	2021 год	2022 год	2023 год	2024 год	2025 год	2026 год	2027 – 2032 годы	2033 – 2040 годы
4	аварийная подпитка «сырой» водой (п. 6.22 в СП 124.13330.2012)	м. куб./ч	0,57	0,57	0,57	0,57	0,57	0,57	0,00	0,00
	Котельная №9 (г. Мураши, ул. Сельхозтехники, 2)									
1	присоединенная нагрузка	Гкал/ч	0,203	0,203	0,203	0,203	0,203	0,203	0,000	0,000
2	объем системы теплоснабжения (п. 6.16 в СП 124.13330.2012)	м. куб.	11,348	11,348	11,348	11,348	11,348	11,348	0,000	0,000
3	нормативные утечки (п. 6.16 в СП 124.13330.2012)	м. куб./ч	0,028	0,028	0,028	0,028	0,028	0,028	0,000	0,000
4	аварийная подпитка «сырой» водой (п. 6.22 в СП 124.13330.2012)	м. куб./ч	0,23	0,23	0,23	0,23	0,23	0,23	0,00	0,00
	Котельная №10 (г. Мураши, ул. Халтурина, 48)									
1	присоединенная нагрузка	Гкал/ч	1,013	1,013	1,013	1,013	1,013	1,013	3,644	3,644
2	объем системы теплоснабжения (п. 6.16 в СП 124.13330.2012)	м. куб.	56,627	56,627	56,627	56,627	56,627	56,627	203,700	203,700
3	нормативные утечки (п. 6.16 в СП 124.13330.2012)	м. куб./ч	0,142	0,142	0,142	0,142	0,142	0,142	0,509	0,509
4	аварийная подпитка «сырой» водой (п. 6.22 в СП 124.13330.2012)	м. куб./ч	1,13	1,13	1,13	1,13	1,13	1,13	4,07	4,07
	Котельная «ЦРБ» (г. Мураши, ул. Пугачева, 45)									
1	присоединенная нагрузка	Гкал/ч	0,800	0,800	0,800	0,800	0,800	0,800	0,800	0,800
2	объем системы теплоснабжения (п. 6.16 в СП 124.13330.2012)	м. куб.	44,720	44,720	44,720	44,720	44,720	44,720	44,720	44,720
3	нормативные утечки (п. 6.16 в СП 124.13330.2012)	м. куб./ч	0,112	0,112	0,112	0,112	0,112	0,112	0,112	0,112
4	аварийная подпитка «сырой» водой (п. 6.22 в СП 124.13330.2012)	м. куб./ч	0,89	0,89	0,89	0,89	0,89	0,89	0,89	0,89
	Котельная ИЧ-3 (г. Мураши, ул. Дзержинского, 100)									
1	присоединенная нагрузка	Гкал/ч	0,600	0,600	0,600	0,600	0,600	0,600	0,600	0,600
2	объем системы теплоснабжения (п. 6.16 в СП 124.13330.2012)	м. куб.	33,540	33,540	33,540	33,540	33,540	33,540	33,540	33,540

№ п/п	Показатели баланса производительности СХВП	Ед. изм.	2021 год	2022 год	2023 год	2024 год	2025 год	2026 год	2027 – 2032 годы	2033 – 2040 годы
3	нормативные утечки (п. 6.16 в СП 124.13330.2012)	м. куб./ч	0,084	0,084	0,084	0,084	0,084	0,084	0,084	0,084
4	аварийная подпитка «сырой» водой (п. 6.22 в СП 124.13330.2012)	м. куб./ч	0,67	0,67	0,67	0,67	0,67	0,67	0,67	0,67
	Котельная (п.Безбожник, ул.Первомайская,76)									
1	присоединенная нагрузка	Гкал/ч	2,689	2,689	2,689	2,689	2,689	2,689	2,689	2,689
2	объем системы теплоснабжения (п. 6.16 в СП 124.13330.2012)	м. куб.	150,315	150,315	150,315	150,315	150,315	150,315	150,315	150,315
3	нормативные утечки (п. 6.16 в СП 124.13330.2012)	м. куб./ч	0,376	0,376	0,376	0,376	0,376	0,376	0,376	0,376
4	аварийная подпитка «сырой» водой (п. 6.22 в СП 124.13330.2012)	м. куб./ч	3,01	3,01	3,01	3,01	3,01	3,01	3,01	3,01
	Котельная №1 (п. Октябрьский)									
1	присоединенная нагрузка	Гкал/ч	0,073	0,073	0,073	0,073	0,073	0,073	0,073	0,073
2	объем системы теплоснабжения (п. 6.16 в СП 124.13330.2012)	м. куб.	4,081	4,081	4,081	4,081	4,081	4,081	4,081	4,081
3	нормативные утечки (п. 6.16 в СП 124.13330.2012)	м. куб./ч	0,010	0,010	0,010	0,010	0,010	0,010	0,010	0,010
4	аварийная подпитка «сырой» водой (п. 6.22 в СП 124.13330.2012)	м. куб./ч	0,08	0,08	0,08	0,08	0,08	0,08	0,08	0,08
	Котельная №2 (п. Октябрьский)									
1	присоединенная нагрузка	Гкал/ч	0,231	0,231	0,231	0,231	0,231	0,231	0,231	0,231
2	объем системы теплоснабжения (п. 6.16 в СП 124.13330.2012)	м. куб.	12,913	12,913	12,913	12,913	12,913	12,913	12,913	12,913
3	нормативные утечки (п. 6.16 в СП 124.13330.2012)	м. куб./ч	0,032	0,032	0,032	0,032	0,032	0,032	0,032	0,032
4	аварийная подпитка «сырой» водой (п. 6.22 в СП 124.13330.2012)	м. куб./ч	0,26	0,26	0,26	0,26	0,26	0,26	0,26	0,26
	Котельная №3 (п. Октябрьский)									
1	присоединенная нагрузка	Гкал/ч	0,213	0,213	0,213	0,213	0,213	0,213	0,213	0,213
2	объем системы теплоснабжения (п. 6.16 в СП 124.13330.2012)	м. куб.	11,907	11,907	11,907	11,907	11,907	11,907	11,907	11,907

№ п/п	Показатели баланса производительности СХВП	Ед. изм.	2021 год	2022 год	2023 год	2024 год	2025 год	2026 год	2027 – 2032 годы	2033 – 2040 годы
3	нормативные утечки (п. 6.16 в СП 124.13330.2012)	м. куб./ч	0,030	0,030	0,030	0,030	0,030	0,030	0,030	0,030
4	аварийная подпитка «сырой» водой (п. 6.22 в СП 124.13330.2012)	м. куб./ч	0,24	0,24	0,24	0,24	0,24	0,24	0,24	0,24
Котельная №5 (п. Октябрьский)										
1	присоединенная нагрузка	Гкал/ч	0,499	0,499	0,499	0,499	0,499	0,499	0,499	0,499
2	объем системы теплоснабжения (п. 6.16 в СП 124.13330.2012)	м. куб.	27,894	27,894	27,894	27,894	27,894	27,894	27,894	27,894
3	нормативные утечки (п. 6.16 в СП 124.13330.2012)	м. куб./ч	0,070	0,070	0,070	0,070	0,070	0,070	0,070	0,070
4	аварийная подпитка «сырой» водой (п. 6.22 в СП 124.13330.2012)	м. куб./ч	0,56	0,56	0,56	0,56	0,56	0,56	0,56	0,56
Котельная с. Боровица										
1	присоединенная нагрузка	Гкал/ч	0,115	0,115	0,115	0,115	0,115	0,115	0,115	0,115
2	объем системы теплоснабжения (п. 6.16 в СП 124.13330.2012)	м. куб.	6,429	6,429	6,429	6,429	6,429	6,429	6,429	6,429
3	нормативные утечки (п. 6.16 в СП 124.13330.2012)	м. куб./ч	0,016	0,016	0,016	0,016	0,016	0,016	0,016	0,016
4	аварийная подпитка «сырой» водой (п. 6.22 в СП 124.13330.2012)	м. куб./ч	0,13	0,13	0,13	0,13	0,13	0,13	0,13	0,13
Котельная с. Верхорамень										
1	присоединенная нагрузка	Гкал/ч	0,052	0,052	0,052	0,052	0,052	0,052	0,052	0,052
2	объем системы теплоснабжения (п. 6.16 в СП 124.13330.2012)	м. куб.	3,11836	3,11836	3,11836	3,11836	3,11836	3,11836	3,11836	3,118
3	нормативные утечки (п. 6.16 в СП 124.13330.2012)	м. куб./ч	0,008	0,008	0,008	0,008	0,008	0,008	0,008	0,008
4	аварийная подпитка «сырой» водой (п. 6.22 в СП 124.13330.2012)	м. куб./ч	0,06	0,06	0,06	0,06	0,06	0,06	0,06	0,06
Котельная д. Даниловка										
1	присоединенная нагрузка	Гкал/ч	0,037	0,037	0,037	0,037	0,037	0,037	0,037	0,037
2	объем системы теплоснабжения (п. 6.16 в СП 124.13330.2012)	м. куб.	2,068	2,068	2,068	2,068	2,068	2,068	2,068	2,068
3	нормативные утечки (п. 6.16 в СП 124.13330.2012)	м. куб./ч	0,005	0,005	0,005	0,005	0,005	0,005	0,005	0,005

№ п/п	Показатели баланса производительности СХВП	Ед. изм.	2021 год	2022 год	2023 год	2024 год	2025 год	2026 год	2027 – 2032 годы	2033 – 2040 годы
4	аварийная подпитка «сырой» водой (п. 6.22 в СП 124.13330.2012)	м. куб./ч	0,04	0,04	0,04	0,04	0,04	0,04	0,04	0,04
	Котельная школы (с. Паломохино, ул. Мира)									
1	присоединенная нагрузка	Гкал/ч	0,083	0,083	0,083	0,083	0,083	0,083	0,083	0,083
2	объем системы теплоснабжения (п. 6.16 в СП 124.13330.2012)	м. куб.	4,634	4,634	4,634	4,634	4,634	4,634	4,634	4,634
3	нормативные утечки (п. 6.16 в СП 124.13330.2012)	м. куб./ч	0,012	0,012	0,012	0,012	0,012	0,012	0,012	0,012
4	аварийная подпитка «сырой» водой (п. 6.22 в СП 124.13330.2012)	м. куб./ч	0,09	0,09	0,09	0,09	0,09	0,09	0,09	0,09
	Котельная СДК (с. Паломохино, ул. Кирова, 28)									
1	присоединенная нагрузка	Гкал/ч	0,031	0,031	0,031	0,031	0,031	0,031	0,031	0,031
2	объем системы теплоснабжения (п. 6.16 в СП 124.13330.2012)	м. куб.	1,755	1,755	1,755	1,755	1,755	1,755	1,755	1,755
3	нормативные утечки (п. 6.16 в СП 124.13330.2012)	м. куб./ч	0,004	0,004	0,004	0,004	0,004	0,004	0,004	0,004
4	аварийная подпитка «сырой» водой (п. 6.22 в СП 124.13330.2012)	м. куб./ч	0,04	0,04	0,04	0,04	0,04	0,04	0,04	0,04
	Котельная (ж/д ст. Староверческая)									
1	присоединенная нагрузка	Гкал/ч	0,058	0,058	0,058	0,058	0,058	0,058	0,058	0,058
2	объем системы теплоснабжения (п. 6.16 в СП 124.13330.2012)	м. куб.	3,242	3,242	3,242	3,242	3,242	3,242	3,242	3,242
3	нормативные утечки (п. 6.16 в СП 124.13330.2012)	м. куб./ч	0,008	0,008	0,008	0,008	0,008	0,008	0,008	0,008
4	аварийная подпитка «сырой» водой (п. 6.22 в СП 124.13330.2012)	м. куб./ч	0,06	0,06	0,06	0,06	0,06	0,06	0,06	0,06

РАЗДЕЛ 4 ОСНОВНЫЕ ПОЛОЖЕНИЯ МАСТЕР-ПЛАНА РАЗВИТИЯ СИСТЕМ ТЕПЛОСНАБЖЕНИЯ ГОРОДСКОГО ОКРУГА

4.1 Описание сценариев развития теплоснабжения городского округа

При развитии системы теплоснабжения необходимо придерживаться следующих принципов:

- 1) приоритетное использование природного газа в качестве основного топлива для существующих, реконструируемых и перспективных источников тепловой энергии;
- 2) использование индивидуального (автономного) теплоснабжения для индивидуальных жилых домов, жилых домов блокированной застройки и одиночных удаленных потребителей;
- 3) размещение источников тепловой энергии как можно ближе к потребителю, в том числе, перевод индивидуальных жилых домов и одиночных потребителей на индивидуальное (автономное) теплоснабжение;
- 4) унификация оборудования, что позволяет снизить складской резерв запасных частей;
- 5) разумное повышение коэффициента использования установленной мощности основного теплотехнического оборудования;
- 6) автоматизация, роботизация и диспетчеризация котельных (создание единого диспетчерского центра для дистанционного мониторинга работы объектов коммунальной инфраструктуры);
- 7) использование наилучших доступных технологий;
- 8) внедрение оборудования с высоким классом энергоэффективности;
- 9) приоритетное внедрение мероприятий с малым сроком окупаемости.

В соответствии с методическими рекомендациями к разработке (актуализации) схем теплоснабжения п.83 мастер-план схемы теплоснабжения рекомендуется разрабатывать на основании:

1) решений по строительству генерирующих объектов с комбинированной выработкой тепловой и электрической энергии, указанных в утвержденных в региональных схемах и программах перспективного развития электроэнергетики, разработанных в соответствии с Постановлением Правительства РФ от 17.10.2009 № 823 «О схемах и программах перспективного развития электроэнергетики» (Собрание законодательства Российской Федерации, 2009, №43, ст.5073; 2013, №33, ст.4392; 2014, №9, ст.907; 2015, №5, ст.827; №8, ст.1175; 2018, №34, ст.5483);

2) решений о теплофикационных турбоагрегатах, не прошедших конкурентный отбор мощности на оптовом рынке электрической энергии и мощности в соответствии с законодательством Российской Федерации об электроэнергетике;

3) решений по строительству, реконструкции и (или) модернизации генерирующих объектов с комбинированной выработкой тепловой и электрической энергии, указанных в договорах поставки мощности;

4) принятых региональных программ газификации жилищно-коммунального хозяйства, промышленных и иных организаций;

5) предложений по передаче тепловой нагрузки от котельных на источники комбинированной выработки, при наличии резерва тепловых мощностей установленных турбоагрегатов;

6) предложений по строительству, реконструкции и (или) модернизации магистральных теплопроводов для обеспечения возможности регулирования загрузки существующих и перспективных источников комбинированной выработки.

Для территории округа данные решения отсутствуют.

Планом развития округа предусматривается новое жилищное строительство, размещаемое на территориях существующей застройки путем реконструкции и создания новой современной застройки, обеспечивающей комфортные условия проживания. В настоящее время строительство жилья на территории городского округа представлено индивидуальной жилой застройкой.

Отопление вновь строящихся зданий, за исключением индивидуального жилищного строительства, предусматривается от существующих источников теплоснабжения. Строительство новых источников централизованного теплоснабжения на территории округа не планируется.

Для отопления и горячего водоснабжения, вновь строящихся индивидуальных домов рекомендуется использовать индивидуальные двухконтурные котлы. Для теплоснабжения строящихся зданий (группы зданий) с небольшим теплопотреблением и использовать автономные источники

тепла, отдельностоящие и пристроенные блочно-модульные котельные малой мощности. Выбор индивидуальных источников тепла объясняется тем, что объекты имеют незначительную тепловую нагрузку и находятся на значительном расстоянии друг от друга, что влечет за собой большие потери в тепловых сетях и значительные капитальные вложения по их прокладке.

В целях повышения надежности и качества теплоснабжения потребителей, рассмотрим два сценария перспективного развития системы централизованного теплоснабжения округа.

Системы теплоснабжения г. Мураши

Сценарий №1 развития системы централизованного теплоснабжения (базовый вариант развития);

Принятый в ранее разработанной схеме теплоснабжения Мурашинского городского поселения Мурашинского района Кировской области до 2028 года (актуализация на 2020 год), в качестве базового, вариант перспективного развития систем теплоснабжения г. Мураши, остается неизменным.

Согласно данному варианту развития предусматривается сохранение существующей схемы теплоснабжения с проведением работ по модернизации источников теплоснабжения и заменой изношенных участков тепловых сетей.

Сценарий №2 развития системы централизованного теплоснабжения

Объединение тепловых сетей Котельной №3 (г. Мураши, ул. Калинина, 13а), Котельной №5 (г. Мураши, ул. Маяковского, 6) и Котельной №9 (г. Мураши, ул. Сельхозтехники, 2), Котельной №10 (г. Мураши, ул. Халтурина, 48)» с закрытием котельных №3,5 и котельной №9. С полной заменой всего основного и вспомогательного котельного оборудования в котельной №10.

Ориентировочные затраты на мероприятие объединению тепловых сетей (укрупнение – изменение зон действия) составят 51500 тыс. руб. (из них: строительство сетей теплоснабжения, строительно-монтажные работы – 13326 тыс. руб, на основное и вспомогательное оборудование и работы – 38224 тыс. руб.).

Закрытие котельных № 3, 5, 9 позволит снизить затраты на ремонт и эксплуатацию источников теплоснабжения, а реконструкция сохраняемых источников тепла позволит повысить эффективность их работы, снизить удельные расходы топлива и электроэнергии на производство тепла.

Системы теплоснабжения п. Безбожник

Развитие системы теплоснабжения п. Безбожник предусматривается на базовом уровне, с проведением работ по модернизации оборудования котельной, а также поэтапной замене изношенных сетей теплоснабжения.

Системы теплоснабжения п. Октябрьский

Развитие системы теплоснабжения п. Октябрьский предусматривается на базовом уровне, с проведением работ по модернизации оборудования котельных, а также поэтапной замене изношенных сетей теплоснабжения. Объединение котельных схемой теплоснабжения не предусматривается.

Экономическая эффективность реализации мероприятий по сохранению существующей схемы теплоснабжения с проведением работ по модернизации существующих объектов выражается в сокращении эксплуатационных издержек, уменьшению удельных расходов топлива на производство тепла, а также снижению потерь тепла при транспортировке. Для обеспечения надежного теплоснабжения необходимо регулярно проводить работы по замене изношенного и устаревшего оборудования, замене тепловых сетей.

При реализации мероприятий объединению зон действия Котельной №3 (г. Мураши, ул. Калинина, 13а), Котельной №5 (г. Мураши, ул. Маяковского, 6) и Котельной №9 (г. Мураши, ул. Сельхозтехники, 2), Котельной №10 (г. Мураши, ул. Халтурина, 48)» с закрытием котельных №3,5

и котельной №9, а также с полной заменой всего основного и вспомогательного котельного оборудования в котельной №10 (Вариант 2 развития систему теплоснабжения г. Мураши). снижение расход топлива на выработку тепловой энергии в результате увеличения КПД котлов по сравнению с существующим состоянием, а также в увеличении надежности теплоснабжения и сокращения эксплуатационных затрат.

Экономическая эффективность реализации мероприятий по сохранению существующей схемы теплоснабжения сельских населенных пунктов с проведением работ по модернизации существующих объектов выражается в сокращении эксплуатационных издержек, уменьшению удельных расходов топлива на производство тепла, а также снижению потерь тепла при транспортировке. Для обеспечения надежного теплоснабжения необходимо регулярно проводить работы по замене изношенного и устаревшего оборудования, замене тепловых сетей.

При отсутствии инвестиций в сохранение и модернизацию объектов системы теплоснабжения надежность и эффективность система либо остаётся на неизменном уровне (в случае проведения своевременных ремонтов и регламентах работ) или ухудшается за счет морального и физического износа оборудования и тепловых статей.

4.2 Обоснование выбора приоритетного сценария развития теплоснабжения городского округа

Настоящей схемой теплоснабжения основным вариантом развития системы теплоснабжения г. Мураши принято объединение тепловых сетей Котельной №3 (г. Мураши, ул. Калинина, 13а), Котельной №5 (г. Мураши, ул. Маяковского, 6) и Котельной №9 (г. Мураши, ул. Сельхозтехники, 2), Котельной №10 (г. Мураши, ул. Халтурина, 48)» с закрытием котельных №3,5 и котельной №9, а также с полной заменой всего основного и вспомогательного котельного оборудования в котельной №10. Развитие сохраняемых источников тепла планируется на базовом уровне с проведением работ по модернизации оборудования котельной, а также поэтапной замене изношенных сетей теплоснабжения.

Развитие систем теплоснабжения сельских населенных пунктов предусматривается на базовом уровне, с проведением работ по модернизации оборудования котельной, а также поэтапной замене изношенных сетей теплоснабжения.

РАЗДЕЛ 5. ПРЕДЛОЖЕНИЯ ПО СТРОИТЕЛЬСТВУ, РЕКОНСТРУКЦИИ, ТЕХНИЧЕСКОМУ ПЕРЕВООРУЖЕНИЮ И (ИЛИ) МОДЕРНИЗАЦИИ ИСТОЧНИКОВ ТЕПЛОЙ ЭНЕРГИИ

5.1 Предложения по строительству источников тепловой энергии, обеспечивающих перспективную тепловую нагрузку на осваиваемых территориях округа, для которых отсутствует возможность и (или) целесообразность передачи тепловой энергии от существующих или реконструируемых источников тепловой энергии, обоснованная расчетами ценовых (тарифных) последствий для потребителей (в ценовых зонах теплоснабжения - обоснованная расчетами ценовых (тарифных) последствий для потребителей, если реализацию товаров в сфере теплоснабжения с использованием такого источника тепловой энергии планируется осуществлять по регулируемым ценам (тарифам), и (или) обоснованная анализом индикаторов развития системы теплоснабжения городского округа, если реализация товаров в сфере теплоснабжения с использованием такого источника тепловой энергии будет осуществляться по ценам, определяемым по соглашению сторон договора поставки тепловой энергии (мощности) и (или) теплоносителя) и радиуса эффективного теплоснабжения

Планом развития муниципального округа предусматривается новое жилищное строительство, размещаемое на территориях существующей застройки путем реконструкции и создания новой современной застройки, обеспечивающей комфортные условия проживания. В соответствии с планами развития на территории округа планируется строительство жилых и общественных зданий, а также индивидуальных жилых домов. Отопление вновь строящихся зданий, за исключением индивидуального жилищного строительства, предусматривается от существующих источников теплоснабжения. Строительство новых источников централизованного теплоснабжения для обеспечения перспективной застройки на территории округа не планируется.

Для отопления и горячего водоснабжения, вновь строящихся индивидуальных домов рекомендуется использовать индивидуальные двухконтурные котлы. Выбор индивидуальных источников тепла объясняется тем, что объекты имеют незначительную тепловую нагрузку и находятся на значительном расстоянии друг от друга, что влечет за собой большие потери в тепловых сетях и значительные капвложения по их прокладке.

Для теплоснабжения зданий (групп зданий) с небольшим теплоснабжением и промышленных объектов рекомендуется использовать автономные источники тепла: отдельностоящие и пристроенные блочно-модульные газовые котельные малой мощности.

5.2 Предложения по реконструкции источников тепловой энергии, обеспечивающих перспективную тепловую нагрузку в существующих и расширяемых зонах действия источников тепловой энергии

Реконструкция источников тепловой энергии с целью обеспечения перспективной тепловой нагрузки в существующих и расширяемых зонах действия источников тепловой энергии на данном этапе не планируется. Расширение зон действия существующих систем централизованного теплоснабжения на перспективу до 2040 года за счет увеличения числа потребителей не планируется.

5.3 Предложения по техническому перевооружению и (или) модернизации источников тепловой энергии с целью повышения эффективности работы систем теплоснабжения

Настоящей схемой теплоснабжения основным вариантом развития системы теплоснабжения г. Мураши принято объединение тепловых сетей Котельной №3 (г. Мураши, ул. Калинина, 13а), Котельной №5 (г. Мураши, ул. Маяковского, 6) и Котельной №9 (г. Мураши, ул. Сельхозтехники, 2), Котельной №10 (г. Мураши, ул. Халтурина, 48)» с закрытием котельных №3,5 и котельной №9, а также с полной заменой всего основного и вспомогательного котельного оборудования в котельной №10. Развитие сохраняемых источников тепла планируется на базовом уровне с проведением работ по модернизации оборудования котельной, а также поэтапной замене изношенных сетей теплоснабжения.

Для реализации данного мероприятия необходимо произвести следующие мероприятия:

- Увеличить мощность котельной №10 с 3,966 МВт до 7,0 МВт ввиду подключения к котельной №10 дополнительной нагрузки котельных №3,5,9 - 2,631 Гкал/ч. Для это необходимо заменить все основное и вспомогательное оборудование котельной №10 на современное более экономичное и энергоемкое. Произвести замену установленного парка котлов на котлы с механизированной подачей топлива и более высоким КПД. Установить в котельной химводоподготовку. Заменить насосные и тягодутьевые группы. Установить в котельной теплообменные аппараты для работы котлов в высокотемпературном режиме. Установить склады топлива «Живое дно». Установить приборы КИП и комплекты автоматики регулирования котлами и складами топлива и т.д.

5.4 Графики совместной работы источников тепловой энергии, функционирующих в режиме комбинированной выработки электрической и тепловой энергии и котельных

На территории округа источники тепловой энергии, функционирующие в режиме комбинированной выработки электрической и тепловой энергии, отсутствуют.

5.5 Меры по выводу из эксплуатации, консервации и демонтажу избыточных источников тепловой энергии, а также источников тепловой энергии, выработавших нормативный срок службы, в случае если продление срока службы технически невозможно или экономически нецелесообразно

Основным вариантом развития системы теплоснабжения г. Мураши принято объединение тепловых сетей Котельной №3 (г. Мураши, ул. Калинина, 13а), Котельной №5 (г. Мураши, ул. Маяковского, 6) и Котельной №9 (г. Мураши, ул. Сельхозтехники, 2), Котельной №10 (г. Мураши, ул. Халтурина, 48)) с закрытием котельных №3,5 и котельной №9, а также с полной заменой всего основного и вспомогательного котельного оборудования в котельной №10. Развитие сохраняемых источников тепла планируется на базовом уровне с проведением работ по модернизации оборудования котельной, а также поэтапной замене изношенных сетей теплоснабжения.

Развитие систем теплоснабжения сельских населенных пунктов предусматривается на базовом уровне, с проведением работ по модернизации оборудования котельной, а также поэтапной замене изношенных сетей теплоснабжения.

5.6 Меры по переоборудованию котельных в источники тепловой энергии, функционирующие в режиме комбинированной выработки электрической и тепловой энергии

На территории округа источники тепловой энергии, функционирующие в режиме комбинированной выработки электрической и тепловой энергии, отсутствуют.

5.7 Меры по переводу котельных, размещенных в существующих и расширяемых зонах действия источников тепловой энергии, функционирующих в режиме комбинированной выработки электрической и тепловой энергии, в пиковый режим работы, либо по выводу их из эксплуатации

На территории округа источники тепловой энергии, функционирующие в режиме комбинированной выработки электрической и тепловой энергии, отсутствуют.

5.8 Температурный график отпуска тепловой энергии для каждого источника тепловой энергии или группы источников тепловой энергии в системе теплоснабжения, работающей на общую тепловую сеть, и оценку затрат при необходимости его изменения

Основной задачей регулирования отпуска теплоты в системах теплоснабжения является поддержание заданной температуры воздуха в отапливаемых помещениях при изменяющихся в течение отопительного периода внешних климатических условий и поддержание заданной температуры горячей воды.

На котельных предусмотрен качественный метод регулирования отпуска тепловой энергии. Качественный, выбор температурного графика обусловлен преобладанием отопительной нагрузки

и непосредственным присоединением абонентов к тепловым сетям Сведения о температурных графиках котельных приведены в таблице ниже.

Таблица 11 – Общие сведения о температурных графиках источников тепла

№ п/п	Наименование СЦТ	Температурный график
1	Котельная №1 (г. Мураши, ул.Кирова, 1)	90/70°C
2	Котельная №3 (г. Мураши, ул. Калинина, 13а)	95/70°C
3	Котельная №5 (г. Мураши, ул. Маяковского, 6)	90/70°C
4	Котельная №9 (г. Мураши, ул. Сельхозтехники, 2)	95/70°C
5	Котельная №10 (г. Мураши, ул. Халтурина, 48)	95/70°C
6	Котельная «ЦРБ» (г. Мураши, ул. Пугачева, 45)	95/70°C
7	Котельная ИЧ-3 (г. Мураши, ул. Дзержинского, 100)	95/70°C
8	Котельная (п.Безбожник, ул.Первомайская,7б)	95/70°C
9	Котельная №1 (п. Октябрьский)	95/70°C
10	Котельная №2 (п. Октябрьский)	95/70°C
11	Котельная №3 (п. Октябрьский)	95/70°C
12	Котельная №5 (п. Октябрьский)	95/70°C
13	Котельная с. Боровица	95/70°C
14	Котельная с. Верхораменье	80/65°C
15	Котельная д. Даниловка	75/60°C
16	Котельная школы (с. Паломохино, ул. Мира)	75/60°C
17	Котельная СДК (с. Паломохино, ул. Кирова, 28)	75/60°C
18	Котельная (ж/д ст. Староверческая)	75/60°C

В соответствии с пункт 6.2.59 Правил технической эксплуатации тепловых энергоустановок, утверждёнными Приказом Минэнерго РФ от 24.03.2003 №115 «Об утверждении Правил технической эксплуатации тепловых энергоустановок», отклонения от заданного теплового режима за головными задвижками котельной, при условии работы в расчетных гидравлических и тепловых режимах, должны быть не более:

- 1) температура воды, поступающей в тепловую сеть - ± 3 %;
- 2) по давлению в подающих трубопроводах - ± 5 %;
- 3) по давлению в обратных трубопроводах - $\pm 0,2$ кгс/см²;
- 4) среднесуточная температура сетевой воды в обратных трубопроводах не может превышать заданную графиком более чем на 5 %.

Изменение температурного графика не требуется.

5.9 Предложения по перспективной установленной тепловой мощности каждого источника тепловой энергии с предложениями по сроку ввода в эксплуатацию новых мощностей

Нет необходимости в изменении установленной тепловой мощности действующих источников теплоснабжения в связи с увеличением перспективного спроса на тепловую энергию.

5.10 Предложения по вводу новых и реконструкции существующих источников тепловой энергии с использованием возобновляемых источников энергии, а также местных видов топлива

Ввод новых и реконструкция существующих источников тепловой энергии с использованием возобновляемых источников энергии, а также местных видов топлива не планируется.

РАЗДЕЛ 6 ПРЕДЛОЖЕНИЯ ПО СТРОИТЕЛЬСТВУ, РЕКОНСТРУКЦИИ И (ИЛИ) МОДЕРНИЗАЦИИ ТЕПЛОВЫХ СЕТЕЙ

6.1 Предложения по строительству, реконструкции и (или) модернизации тепловых сетей, обеспечивающих перераспределение тепловой нагрузки из зон с дефицитом располагаемой тепловой мощности источников тепловой энергии в зоны с резервом располагаемой тепловой мощности источников тепловой энергии (использование существующих резервов)

На территории муниципального образования сложилась система централизованного теплоснабжения на базе 18 водогрейных котельных.

Основным вариантом развития системы теплоснабжения г. Мураши принято объединение тепловых сетей Котельной №3 (г. Мураши, ул. Калинина, 13а), Котельной №5 (г. Мураши, ул. Маяковского, 6) и Котельной №9 (г. Мураши, ул. Сельхозтехники, 2), Котельной №10 (г. Мураши, ул. Халтурина, 48)» с закрытием котельных №3,5 и котельной №9, а также с полной заменой всего основного и вспомогательного котельного оборудования в котельной №10. Развитие сохраняемых источников тепла планируется на базовом уровне с проведением работ по модернизации оборудования котельной, а также поэтапной замене изношенных сетей теплоснабжения.

Для реализации данного мероприятия необходимо произвести следующие мероприятия:

- Проложить тепловые сети от котельной №10 до котельных №3,5,9. От котельной №10 до котельной №3 - ориентировочно 450 метров (в двухтрубном исчислении) и условным диаметром 0200 мм. От котельной №10 до котельной №5 - ориентировочно 550 метров (в двухтрубном исчислении) и условным диаметром 0100 мм. От котельной №10 до котельной №9 - ориентировочно 650 метров (в двухтрубном исчислении) и условным диаметром 65 мм

Развитие систем теплоснабжения сельских населенных пунктов предусматривается на базовом уровне, с проведением работ по модернизации оборудования котельной, а также поэтапной замене изношенных сетей теплоснабжения.

6.2 Предложения по строительству, реконструкции и (или) модернизации тепловых сетей для обеспечения перспективных приростов тепловой нагрузки в осваиваемых районах городского округа под жилищную, комплексную или производственную застройку

Подключение новых объектов, находящихся в застроенной части населенных пунктов, рекомендуется производить к существующим тепловым сетям с учетом их пропускной способности. Однако для отопления и горячего водоснабжения индивидуальных домов рекомендуется применение индивидуальных двухконтурных котлов. Выбор индивидуальных источников тепла объясняется тем, что объекты имеют незначительную тепловую нагрузку и находятся на значительном расстоянии друг от друга, что влечет за собой большие потери в тепловых сетях и значительные капвложения по их прокладке.

В застроенной части и на территории подлежащей застройке предусматривается подземная прокладка тепловых сетей (бесканальная, в каналах или в тоннелях (коллекторах) совместно с другими инженерными сетями). При обосновании допускается надземная прокладка тепловых сетей, кроме территории детских и лечебных учреждений.

В случае надземной прокладки тепловые сети прокладываются с соблюдением расстояния по горизонтали от строительных конструкций тепловых сетей или оболочки изоляции трубопроводов при бесканальной прокладке до зданий, сооружений и инженерных сетей в соответствии с таблицей А.3 СП 124.13330.2012. «Свод правил. Тепловые сети. Актуализированная редакция СНиП 41-02-2003".

Величину диаметра трубопровода, способ прокладки и т.д. необходимо определить в ходе наладочного гидравлического расчета по каждому факту предполагаемого подключения.

Планом развития округа предусматривается новое жилищное строительство, размещаемое на территориях существующей застройки путем реконструкции и создания новой современной застройки, обеспечивающей комфортные условия проживания. В соответствии с планами развития на территории округа планируется строительство жилых и общественных зданий, а также индивидуальных жилых домов.

Для отопления и горячего водоснабжения индивидуальных домов рекомендуется применение индивидуальных двухконтурных котлов, работающих на газовом и твердом топливе. Выбор индивидуальных источников тепла объясняется тем, что объекты имеют незначительную тепловую нагрузку и находятся на значительном расстоянии друг от друга, что влечет за собой большие потери в тепловых сетях и значительные капиталовложения по их прокладке.

Для теплоснабжения вновь строящихся зданий (группы зданий) с небольшим теплоснабжением и промышленных объектов рекомендуется использовать автономные источники тепла, отдельностоящие и пристроенные блочно-модульные котельные малой мощности.

6.3 Предложения по строительству, реконструкции и (или) модернизации тепловых сетей в целях обеспечения условий, при наличии которых существует возможность поставок тепловой энергии потребителям от различных источников тепловой энергии при сохранении надежности теплоснабжения

Строительство тепловых сетей, обеспечивающих условия, при наличии которых существует возможность поставок тепловой энергии потребителям от различных источников тепловой энергии при сохранении надежности теплоснабжения, на данном этапе не рекомендуется.

6.4 Предложения по строительству, реконструкции и (или) модернизации тепловых сетей для повышения эффективности функционирования системы теплоснабжения, в том числе за счет перевода котельных в пиковый режим работы или ликвидации котельных

Для повышения эффективности функционирования системы теплоснабжения рекомендуется модернизация тепловых сетей с заменой существующих трубопроводов, в т. ч. выработавших свой ресурс, на новые предизолированные трубопроводы. Замена трубопроводов на новые приведет к снижению потерь тепловой энергии за счет более эффективной теплоизоляции и минимизации утечек на тепловых сетях.

Перевод котельных в пиковый режим не целесообразен в виду отсутствия источников электрогенерации. Решение о ликвидации котельной принимается собственником источника теплоснабжения.

6.5 Предложения по строительству, реконструкции и (или) модернизации тепловых сетей для обеспечения нормативной надежности теплоснабжения потребителей

Строительство тепловых сетей для обеспечения нормативной надежности и безопасности теплоснабжения на данном этапе не предусматривается. Необходимые показатели надежности достигаются за счет реконструкции трубопроводов со сверхнормативным износом.

Основным вариантом развития системы теплоснабжения г. Мураши принято объединение тепловых сетей Котельной №3 (г. Мураши, ул. Калинина, 13а), Котельной №5 (г. Мураши, ул. Маяковского, 6) и Котельной №9 (г. Мураши, ул. Сельхозтехники, 2), Котельной №10 (г. Мураши, ул. Халтурина, 48)» с закрытием котельных №3,5 и котельной №9, а также с полной заменой всего основного и вспомогательного котельного оборудования в котельной №10. Развитие сохраняемых источников тепла планируется на базовом уровне с проведением работ по модернизации оборудования котельной, а также поэтапной замене изношенных сетей теплоснабжения.

Развитие систем теплоснабжения сельских населенных пунктов предусматривается на базовом уровне, с проведением работ по модернизации оборудования котельной, а также поэтапной замене изношенных сетей теплоснабжения.

Описание мероприятий по строительству новых тепловых сетей приведено в таблице ниже.

Таблица 12 – Мероприятия по реконструкции трубопроводов со сверхнормативным износом

№ п/п	Наименование мероприятий	Год реализации	Объем инвестиций*, тыс. руб
1	Реконструкция теплотрассы Котельной №3 п. Октябрьский (92 метра замена участка трубопровода через ул. Энгельса)	2022-2040	2720,0

№ п/п	Наименование мероприятий	Год реализации	Объем инвестиций*, тыс. руб
2	Реконструкция теплотрассы Котельной №5 п. Октябрьский (80 метров от здания котельной до дома по ул. Железнодорожная д.14)	2022-2040	2400,0
3	Реконструкция изношенных участков тепловых сетей на территории округа	2022-2040	12450,0
	Всего:		17570,0

*- Объемы инвестиций в реконструкцию тепловых сетей определены по укрупненным показателям на основании объектов-аналогов и должны быть уточнены на последующих стадиях проектирования.

Текущий ремонт тепловых сетей локальных котельных рекомендуется выполнять в рамках текущей деятельности обслуживающих организаций.

Рекомендуется при новом строительстве и реконструкции существующих теплопроводов применять предизолированные трубопроводы в пенополиуретановой (ППУ) изоляции. Для сокращения времени устранения аварий на тепловых сетях и снижения выбросов теплоносителя в атмосферу и др. последствий, неразрывно связанных с авариями на теплопроводах, рекомендуется применять систему оперативно-дистанционного контроля (ОДК). Трубы ППУ-изоляции представляют собой трехслойную монолитную конструкцию, которая состоит из стальной трубы, теплоизолирующего слоя из пенополиуретана и защитной оболочки из полиэтилена.

Преимущества трубопроводов в ППУ-изоляции:

- 1) низкое водопоглощение пенополиуретана;
- 2) пенополиуретан экологически безопасен, низкая токсичность;
- 3) долговечность пенополиуретана;
- 4) пенополиуретан имеет низкий коэффициент теплопроводности. Данный показатель у ППУ равен 0,019 - 0,035 Вт/м·К;
- 5) высокая адгезионная прочность пенополиуретана;
- 6) звукопоглощение пенополиуретана;
- 7) пенополиуретан, нанесенные на металлическую поверхность, защищают ее от коррозии.

Важной особенностью трубопроводов с ППУ изоляцией является встроенная электронная система оперативно дистанционного контроля (ОДК) (два сигнальных медных провода, залитых в пенополиуретановую изоляцию трубы, и электронный детектор повреждений), которая позволяет постоянно следить за состоянием (увлажнением) изоляции теплотрассы длиной до 2500 м. При этом место повреждения изоляции трубопровода устанавливается с точностью до одного метра с помощью импульсного рефлектометра.

РАЗДЕЛ 7 ПРЕДЛОЖЕНИЯ ПО ПЕРЕВОДУ ОТКРЫТЫХ СИСТЕМ ТЕПЛОСНАБЖЕНИЯ (ГОРЯЧЕГО ВОДОСНАБЖЕНИЯ) В ЗАКРЫТЫЕ СИСТЕМЫ ГОРЯЧЕГО ВОДОСНАБЖЕНИЯ

7.1 Предложения по переводу существующих открытых систем теплоснабжения (горячего водоснабжения) в закрытые системы горячего водоснабжения, для осуществления которого необходимо строительство индивидуальных и (или) центральных тепловых пунктов при наличии у потребителей внутридомовых систем горячего водоснабжения

В зоне действия котельной №5 (п. Октябрьский) предусмотрено горячее водоснабжение, организованное по «открытой» схеме.. С 2013 года запрещается присоединение (подключение) внутридомовых систем горячего водоснабжения к тепловым сетям по схеме с непосредственным разбором теплоносителя на цели горячего водоснабжения по открытой схеме. Присоединение (подключение) всех потребителей во вновь создаваемых зонах теплоснабжения, включая точечную застройку, будет осуществляться по закрытой схеме отпуска тепловой энергии на нужды горячего водоснабжения с установкой необходимого теплообменного оборудования в индивидуальных тепловых пунктах.

Актуальность перевода открытых систем горячего водоснабжения на закрытые схемы обусловлена следующими причинами:

- в случае открытой системы технологическая возможность поддержания температурного графика при переходных температурах с помощью подогревателей отопления отсутствует и наличие излома (70 °С) для нужд ГВС приводит к «перетопам» в помещениях зданий;

- существует перегрев горячей воды при эксплуатации открытой системы теплоснабжения без регулятора температуры горячей воды, которая фактически соответствует температуре воды в подающей линии тепловой сети.

Переход на закрытую схему ГВС планируется осуществить за счёт организации индивидуальных тепловых пунктов у потребителей с установкой узлов регулирования систем отопления и горячего водоснабжения. Также предполагается снижение производительности водоподготовительных установок за счёт частичного демонтажа оборудования, в связи с переходом на закрытую схему ГВС.

Для перевода потребителей с открытой схемой ГВС на закрытую требуется реконструкция тепловых пунктов в каждом здании. Реконструкции теплового пункта здания в части перехода на закрытую схему теплоснабжения должна быть выполнена при следующих условиях:

1. Выполнить проект реконструкции теплового пункта в соответствии с требованиями действующей НТД, разработать обновленную схему, план, разрезы теплового пункта, расчет оборудования, паспорт теплового пункта; согласовать и представить указанный перечень документов единой теплоснабжающей организацией.

2. Тепловой пункт должен быть оборудован приборами учета тепловой энергии, средствами автоматизации и контроля, в том числе для поддержания требуемого перепада (напора) в тепловых сетях на вводе в ЦТП или ИТП при превышении фактического перепада давлений, а так же для обеспечения минимального заданного давления в обратном трубопроводе системы теплопотребления при возможном его снижении.

5. Предусмотреть проектом ограничение расхода воды из тепловой сети на тепловой пункт и мероприятия по защите систем отопления от превышения допустимого давления.

6. Предусмотреть проектом увеличение нагрузки на систему водоснабжения потребителей.

7. Реконструкцию проводить без изменения схемы присоединения существующих потребителей.

8. Реконструкцию проводить под техническим надзором представителей единой теплоснабжающей организации.

9. Все работы по реконструкции выполнить в летний период после окончания и до начала отопительного периода по согласованию с единой теплоснабжающей организацией.

Тепловой пункт (ТП) — один из главных элементов системы централизованного теплоснабжения зданий, выполняющий функции приема теплоносителя, преобразования (при необходимости) его параметров, распределения между потребителями тепловой энергии и учета ее рас-

ходования.

Для реализации данного решения в зданиях малоэтажной постройки предполагается установить автоматизированные тепловые пункты.

Для упрощения процесса проектирования, комплектации и монтажа ТП могут изготавливаться в заводских условиях и поставляться на объект строительства в виде готовых блоков — блочный тепловой пункт (БТП).

БТП представляет собой собранные на раме в общую конструкцию отдельные функциональные узлы, как правило, в комплекте с приборами и устройствами контроля, автоматического регулирования и управления.

На данный момент в России широко применяются стандартные автоматизированные блочные тепловые пункты полной заводской готовности, предназначенные для присоединения к тепловой сети различных систем теплоснабжения и выполненные по типовым технологическим схемам с применением водоподогревателей на базе паяных или разборных пластинчатых теплообменников отечественного производства.

В соответствии СП 41-101-95 «Проектирование тепловых пунктов» в зависимости от соотношения максимально-часовой тепловой нагрузки ГВС к нагрузке отопления предлагается оборудовать тепловые пункты абонентов одноступенчатыми (потребители малоэтажной застройки с незначительной тепловой нагрузкой ГВС), либо двухступенчатыми подогревателями ГВС (потребители многоквартирных домов). Подключение системы отопления предполагается осуществлять по существующей на данный момент в зданиях зависимой схеме. Схемы подключения тепловых пунктов абонентов в зависимости от количества подогревателей ГВС и регулирования теплоносителя в системе отопления представлены на рис. 4 - 6.

Потребители малоэтажной застройки, предлагается подключить по одноступенчатой параллельной схеме (Рисунок 4 ÷ Рисунок 5).

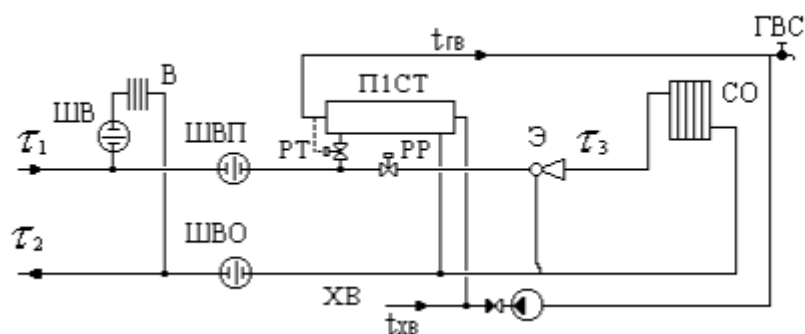


Рисунок 4 – Схема теплового пункта с параллельным подключением подогревателей ГВС и элеваторным присоединением СО

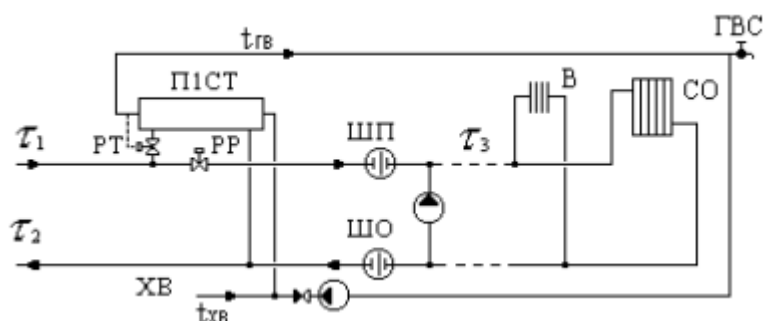


Рисунок 5 – Схема теплового пункта с параллельным подключением подогревателей ГВС и насосным присоединением СО и СВ

Потребители, не имеющие тепловой нагрузки СО и подключенные напрямую к тепловым сетям, предлагается подключить через подогреватель с установкой циркуляционного насоса и регу-

лятора температуры.

Потребители многоэтажной застройки предлагается подключать к тепловым сетям по двух-ступенчатой смешанной схеме.

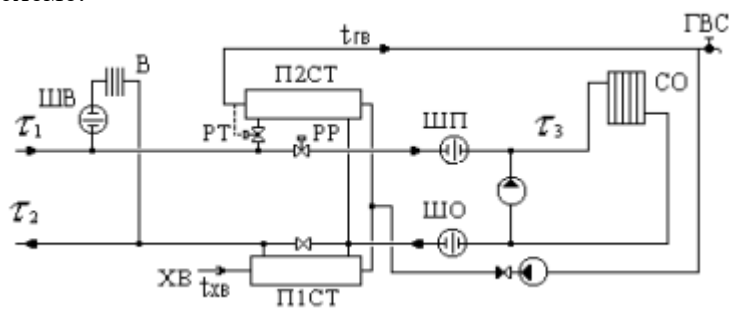


Рисунок 6 – Схема теплового пункта с двухступенчатым смешанным подключением подогревателей ГВС и насосным присоединением СО

Для малоэтажных зданий рекомендуется рассмотреть использование параллельной схемы присоединения подогревателя ГВС, для многоэтажных – смешанной схемы (после уточнения тепловых нагрузок здания на отопление и ГВС).

7.2 Предложения по переводу существующих открытых систем теплоснабжения (горячего водоснабжения) в закрытые системы горячего водоснабжения, для осуществления которого отсутствует необходимость строительства индивидуальных и (или) центральных тепловых пунктов по причине отсутствия у потребителей внутридомовых систем горячего водоснабжения

Для определения необходимых затрат на реализацию мероприятия были определены расходы на оборудование тепловых пунктов зданий на основании базы данных абонентов и данных о стоимости стандартных тепловых пунктов в зависимости от необходимой тепловой нагрузки.

Мероприятие по переводу потребителей горячего водоснабжения с открытой схемы ГВС на закрытую не является экономически эффективным:

- 1) изменения полезного отпуска тепловой энергии потребителям не произойдет, поскольку нагрузка потребителей остается неизменной;
- 2) по источнику теплоснабжения произойдет снижение отпуска теплоносителя; так как фактически теплоноситель реализуется по себестоимости.

Ориентировочная стоимость реализации мероприятия приведена в таблицах ниже.

Таблица 13 – Стоимость блочных ИТП, в зависимости от подключаемой нагрузки

Вид здания, этажность	Ориентировочная тепловая нагрузка, Гкал/час	Ориентировочная стоимость оборудования, тыс. руб	Ориентировочная стоимость монтажных работ, тыс. руб	Ориентировочная стоимость проектных работ, тыс. руб	Всего, тыс. руб.
2-3	0,1-0,3	300	180	100	580

Таблица 14 – Капитальные вложения в реализацию мероприятий по переходу на закрытую систему теплоснабжения

Вид здания, этажность	Количество зданий	Ориентировочная стоимость оборудования ИТП, тыс. руб	Итого, тыс. руб.
2-3	3	580	1740,00

Мероприятие по переводу потребителей горячего водоснабжения с открытой схемы ГВС на закрытую не является экономически эффективным, так как изменения полезного отпуска тепловой

энергии потребителям не произойдет, поскольку нагрузка потребителей остается неизменной. Основными направлениями снижения затрат при переходе на закрытую схему теплоснабжения являются:

- уменьшение затрат электроэнергии на подпитку тепловой сети, в связи с уменьшением объема транспортируемого теплоносителя;
- уменьшение затрат химводоочистки на источнике теплоснабжения.

В качестве возможных источников финансирования мероприятий предполагаются средства Фонда капитального ремонта, средства Управляющих компаний и ТСЖ, средства собственников жилых помещений многоквартирных домов, средства собственников общественных, коммерческих и производственных зданий и прочие источники. Ни один из перечисленных источников на сегодняшний день не предусматривает финансирования мероприятий по переводу потребителей горячего водоснабжения с открытой схемы на закрытую схему ГВС. Кроме того, мероприятия по переводу потребителей горячего водоснабжения с открытой схемы на закрытую схему ГВС не могут быть проведены без согласия собственников зданий.

РАЗДЕЛ 8 ПЕРСПЕКТИВНЫЕ ТОПЛИВНЫЕ БАЛАНСЫ

8.1 Перспективные топливные балансы для каждого источника тепловой энергии по видам основного, резервного и аварийного топлива на каждом этапе

В настоящее время на территории округа действует 18 источников централизованного теплоснабжения. В качестве основного вида топлива на централизованных котельных округа используется твердое топливо (дрова, уголь). Сведения о фактическом и перспективном потреблении котельно-печного топлива приведены в таблице 15.

Таблица 15 - Существующий и перспективный топливные балансы*

№ п/п	Составляющая баланса	Ед. изм.	2021 год	2022 год	2023 год	2024 год	2025 год	2026 год	2027 – 2032 годы	2033-2040 годы
	Котельная №1 (г. Мураши, ул.Кирова, 1)									
	Вид топлива		Щепа, Дрова	Щепа, Дрова	Щепа, Дрова	Щепа, Дрова	Щепа, Дрова	Щепа, Дрова	Щепа, Дрова	Щепа, Дрова
1	расход натурального топлива	тыс.тн	21621,9	21598,7	21575,7	21552,8	21530,0	21507,3	21484,7	21462,2
	(основное топливо)	т.у.т.	5751,4	5745,3	5739,1	5733,0	5727,0	5720,9	5714,9	5709,0
2	Выработка тепловой энергии	Гкал	21553,9	21530,8	21507,9	21485,0	21462,3	21439,7	21417,2	21394,8
3	Собственные и хозяйственные нужды котельной	Гкал	336,8	336,8	336,8	336,8	336,8	336,8	336,8	336,8
4	Тепловая энергия отпущенная в сети	Гкал	21217,1	21194,0	21171,1	21148,2	21125,5	21102,9	21080,4	21058,0
5	Потери тепловой сети	Гкал	4615,3	4592,2	4569,3	4546,4	4523,7	4501,1	4478,6	4456,2
		%	21,8	21,7	21,6	21,5	21,4	21,3	21,2	21,2
6	Тепловая энергия отпущенная потребителям	Гкал	16601,8	16601,8	16601,8	16601,8	16601,8	16601,8	16601,8	16601,8
7	УРУТ на отпуск тепловой энергии	кг.у.т/Гкал	266,8	266,8	266,8	266,8	266,8	266,8	266,8	266,8
8	Средневзвешенный КПД котельных	%	53,5	53,5	53,5	53,5	53,5	53,5	53,5	53,5
	Котельная №3 (г. Мураши, ул. Калинина, 13а)									
	Вид топлива		Дрова	Дрова	Дрова	Дрова	Дрова	Дрова		
1	расход натурального топлива	тыс.тн	4376,2	4372,0	4367,7	4363,5	4359,3	4355,1		
	(основное топливо)	т.у.т.	1164,1	1162,9	1161,8	1160,7	1159,6	1158,5		
2	Выработка тепловой энер-	Гкал	4362,5	4358,2	4354,0	4349,8	4345,6	4341,4		

№ п/п	Составляющая баланса	Ед. изм.	2021 год	2022 год	2023 год	2024 год	2025 год	2026 год	2027 – 2032 годы	2033-2040 годы
	гии									
3	Собственные и хозяйственные нужды котельной	Гкал	13,5	13,5	13,5	13,5	13,5	13,5		
4	Тепловая энергия отпущенная в сети	Гкал	4349,0	4344,7	4340,5	4336,3	4332,1	4327,9		
5	Потери тепловой сети	Гкал	850,7	846,4	842,2	838,0	833,8	829,6		
		%	19,6	19,5	19,4	19,3	19,2	19,2		
6	Тепловая энергия отпущенная потребителям	Гкал	3498,3	3498,3	3498,3	3498,3	3498,3	3498,3		
7	УРУТ на отпуск тепловой энергии	кг.у.т/Гкал	266,8	266,8	266,8	266,8	266,8	266,8		
8	Средневзвешенный КПД котельной	%	53,5	53,5	53,5	53,5	53,5	53,5		
	Котельная №5 (г. Мураши, ул. Маяковского, 6)									
	Вид топлива		Дрова	Дрова	Дрова	Дрова	Дрова	Дрова		
1	расход натурального топлива	тыс.тн	1388,5	1386,4	1384,4	1382,3	1380,3	1378,3		
	(основное топливо)	т.у.т.	369,3	368,8	368,2	367,7	367,2	366,6		
2	Выработка тепловой энергии	Гкал	1384,1	1382,0	1380,0	1378,0	1376,0	1373,9		
3	Собственные и хозяйственные нужды котельной	Гкал	35,3	35,3	35,3	35,3	35,3	35,3		
4	Тепловая энергия отпущенная в сети	Гкал	1348,8	1346,7	1344,7	1342,7	1340,7	1338,6		
5	Потери тепловой сети	Гкал	410,1	408,0	406,0	404,0	402,0	399,9	397,9	396,0
		%	30,4	30,3	30,2	30,1	30,0	29,9		
6	Тепловая энергия отпущенная потребителям	Гкал	938,7	938,7	938,7	938,7	938,7	938,7		
7	УРУТ на отпуск тепловой энергии	кг.у.т/Гкал	266,8	266,8	266,8	266,8	266,8	266,8		
8	Средневзвешенный КПД котельной	%	53,5	53,5	53,5	53,5	53,5	53,5		
	Котельная №9 (г. Мураши, ул. Сельхозтехники, 2)									
	Вид топлива		Дрова	Дрова	Дрова	Дрова	Дрова	Дрова		
1	расход натурального топлива	тыс.тн	567,6	566,8	566,1	565,3	564,5	563,7		

№ п/п	Составляющая баланса	Ед. изм.	2021 год	2022 год	2023 год	2024 год	2025 год	2026 год	2027 – 2032 годы	2033-2040 годы
	(основное топливо)	т.у.т.	151,0	150,8	150,6	150,4	150,2	150,0		
2	Выработка тепловой энергии	Гкал	590,6	589,7	588,9	588,1	587,3	586,5		
3	Собственные и хозяйственные нужды котельной	Гкал	12,0	12,0	12,0	12,0	12,0	12,0		
4	Тепловая энергия отпущенная в сети	Гкал	578,6	577,7	576,9	576,1	575,3	574,5		
5	Потери тепловой сети	Гкал	162,1	161,3	160,5	159,7	158,9	158,1	157,3	156,5
		%	28,0	27,9	27,8	27,7	27,6	27,5		
6	Тепловая энергия отпущенная потребителям	Гкал	416,5	416,5	416,5	416,5	416,5	416,5		
7	УРУТ на отпуск тепловой энергии	кг.у.т/Гкал	255,7	255,7	255,7	255,7	255,7	255,7		
8	Средневзвешенный КПД котельной	%	55,9	55,9	55,9	55,9	55,9	55,9		
	Котельная №10 (г. Мураши, ул. Халтурина, 48)									
	Вид топлива		Дрова	Дрова	Дрова	Дрова	Дрова	Дрова	Дрова	Дрова
1	расход натурального топлива	тыс.тн	1763,6	1762,1	1760,7	1759,2	1757,8	1756,3	6943,1	6934,8
	(основное топливо)	т.у.т.	469,1	468,7	468,4	468,0	467,6	467,2	1814,6	1812,5
2	Выработка тепловой энергии	Гкал	1834,8	1833,3	1831,8	1830,3	1828,9	1827,4	7097,4	7089,0
3	Собственные и хозяйственные нужды котельной	Гкал	42,9	42,9	42,9	42,9	42,9	42,9	42,9	42,9
4	Тепловая энергия отпущенная в сети	Гкал	1791,9	1790,4	1788,9	1787,4	1786,0	1784,5	7054,5	7046,1
5	Потери тепловой сети	Гкал	297,1	295,6	294,1	292,7	291,2	289,7	1677,4	1669,0
		%	16,6	16,5	16,4	16,4	16,3	16,2	23,8	23,7
6	Тепловая энергия отпущенная потребителям	Гкал	1494,8	1494,8	1494,8	1494,8	1494,8	1494,8	5377,0	5377,0
7	УРУТ на отпуск тепловой энергии	кг.у.т/Гкал	255,7	255,7	255,7	255,7	255,7	255,7	255,7	255,7
8	Средневзвешенный КПД котельной	%	55,9	55,9	55,9	55,9	55,9	55,9	55,9	55,9
	Котельная «ЦРБ» (г. Мураши, ул. Пугачева, 45)									
	Вид топлива		Щепа, Пел-	Щепа, Пел-	Щепа, Пел-	Щепа, Пел-	Щепа, Пел-	Щепа, Пел-	Щепа, Пел-	Щепа, Пел-

№ п/п	Составляющая баланса	Ед. изм.	2021 год	2022 год	2023 год	2024 год	2025 год	2026 год	2027 – 2032 годы	2033-2040 годы
			леты, Опил	леты, Опил	леты, Опил	леты, Опил	леты, Опил	леты, Опил	леты, Опил	леты, Опил
1	расход натурального топлива	тыс.тн	925,8	925,4	924,9	924,4	924,0	923,5	923,0	922,6
	(основное топливо)	т.у.т.	448,6	448,4	448,1	447,9	447,7	447,5	447,3	447,0
2	Выработка тепловой энергии	Гкал	2129,0	2127,9	2126,9	2125,8	2124,8	2123,8	2122,7	2121,7
3	Собственные и хозяйственные нужды котельной	Гкал	59,0	59,0	59,0	59,0	59,0	59,0	59,0	59,0
4	Тепловая энергия отпущенная в сети	Гкал	2070,0	2068,9	2067,9	2066,8	2065,8	2064,8	2063,7	2062,7
5	Потери тепловой сети	Гкал	212,0	210,9	209,9	208,8	207,8	206,8	205,7	204,7
		%	10,2	10,2	10,1	10,1	10,1	10,0	10,0	9,9
6	Тепловая энергия отпущенная потребителям	Гкал	1858,0	1858,0	1858,0	1858,0	1858,0	1858,0	1858,0	1858,0
7	УРУТ на отпуск тепловой энергии	кг.у.т/Гкал	210,7	210,7	210,7	210,7	210,7	210,7	210,7	210,7
8	Средневзвешенный КПД котельной	%	67,8	67,8	67,8	67,8	67,8	67,8	67,8	67,8
	Котельная ИЧ-3 (г. Мураши, ул. Дзержинского, 100)									
	Вид топлива		Каменный уголь / дрова	Каменный уголь / дрова	Каменный уголь / дрова	Каменный уголь / дрова	Каменный уголь / дрова	Каменный уголь / дрова	Каменный уголь / дрова	Каменный уголь / дрова
1	расход натурального топлива	тыс.тн	895,7	895,4	895,1	894,8	894,5	894,3	894,0	893,7
	(основное топливо)	т.у.т.	739,9	739,6	739,4	739,2	738,9	738,7	738,5	738,2
2	Выработка тепловой энергии	Гкал	3245,0	3244,0	3242,9	3241,9	3240,9	3239,9	3238,8	3237,8
3	Собственные и хозяйственные нужды котельной	Гкал	0,0	0,0	0,0	0,0	0,0	0,0	0,0	0,0
4	Тепловая энергия отпущенная в сети	Гкал	3245,0	3244,0	3242,9	3241,9	3240,9	3239,9	3238,8	3237,8
5	Потери тепловой сети	Гкал	208,0	207,0	205,9	204,9	203,9	202,9	201,8	200,8
		%	6,4	6,4	6,3	6,3	6,3	6,3	6,2	6,2
6	Тепловая энергия отпущенная потребителям	Гкал	3037,0	3037,0	3037,0	3037,0	3037,0	3037,0	3037,0	3037,0
7	УРУТ на отпуск тепловой энергии	кг.у.т/Гкал	228,0	228,0	228,0	228,0	228,0	228,0	228,0	228,0

№ п/п	Составляющая баланса	Ед. изм.	2021 год	2022 год	2023 год	2024 год	2025 год	2026 год	2027 – 2032 годы	2033-2040 годы
8	Средневзвешенный КПД котельной	%	62,7	62,7	62,7	62,7	62,7	62,7	62,7	62,7
	Котельная (п.Безбожник, ул.Первомайская,7б)									
	Вид топлива		дрова, отходы лесопиления	дрова, отходы лесопиления	дрова, отходы лесопиления	дрова, отходы лесопиления	дрова, отходы лесопиления	дрова, отходы лесопиления	дрова, отходы лесопиления	дрова, отходы лесопиления
1	расход натурального топлива	тыс.тн	6916	6913,3	6910,7	6908,0	6905,4	6902,8	6900,2	6897,6
	(основное топливо)	т.у.т.	2066,81	2066,2	2065,5	2064,9	2064,2	2063,6	2062,9	2062,3
2	Выработка тепловой энергии	Гкал	7661,1	7658,7	7656,3	7653,9	7651,5	7649,1	7646,7	7644,4
3	Собственные и хозяйственные нужды котельной	Гкал	1358,6	1358,6	1358,6	1358,6	1358,6	1358,6	1358,6	1358,6
4	Тепловая энергия отпущенная в сети	Гкал	6302,5	6300,1	6297,7	6295,3	6292,9	6290,5	6288,1	6285,8
5	Потери тепловой сети	Гкал	485,5	483,1	480,7	478,3	475,9	473,5	471,1	468,8
		%	7,7	7,7	7,6	7,6	7,6	7,5	7,5	7,5
6	Тепловая энергия отпущенная потребителям	Гкал	5817,0	5817,0	5817,0	5817,0	5817,0	5817,0	5817,0	5817,0
7	УРУТ на отпуск тепловой энергии	кг.у.т/Гкал	269,8	269,8	269,8	269,8	269,8	269,8	269,8	269,8
8	Средневзвешенный КПД котельной	%	53,0	53,0	53,0	53,0	53,0	53,0	53,0	53,0
	Котельная №1 (п. Октябрьский)									
	Вид топлива		дрова, отходы лесопиления	дрова, отходы лесопиления	дрова, отходы лесопиления	дрова, отходы лесопиления	дрова, отходы лесопиления	дрова, отходы лесопиления	дрова, отходы лесопиления	дрова, отходы лесопиления
1	расход натурального топлива	тыс.тн	318,0	317,9	317,8	317,7	317,6	317,5	317,3	317,2
	(основное топливо)	т.у.т.	84,6	84,6	84,5	84,5	84,5	84,5	84,4	84,4
2	Выработка тепловой энергии	Гкал	239,1	239,0	239,0	238,9	238,8	238,7	238,6	238,5
3	Собственные и хозяйственные нужды котельной	Гкал	10,6	10,6	10,6	10,6	10,6	10,6	10,6	10,6
4	Тепловая энергия отпущенная в сети	Гкал	228,6	228,5	228,4	228,3	228,2	228,1	228,1	228,0

№ п/п	Составляющая баланса	Ед. изм.	2021 год	2022 год	2023 год	2024 год	2025 год	2026 год	2027 – 2032 годы	2033-2040 годы
5	Потери тепловой сети	Гкал	17,0	16,9	16,8	16,7	16,6	16,5	16,4	16,4
		%	7,4	7,4	7,3	7,3	7,3	7,2	7,2	7,2
6	Тепловая энергия отпущенная потребителям	Гкал	211,6	211,6	211,6	211,6	211,6	211,6	211,6	211,6
7	УРУТ на отпуск тепловой энергии	кг.у.т/Гкал	353,8	353,8	353,8	353,8	353,8	353,8	353,8	353,8
8	Средневзвешенный КПД котельной	%	40,4	40,4	40,4	40,4	40,4	40,4	40,4	40,4
	Котельная №2 (п. Октябрьский)									
	Вид топлива		дрова, отходы лесопиления	дрова, отходы лесопиления	дрова, отходы лесопиления	дрова, отходы лесопиления	дрова, отходы лесопиления	дрова, отходы лесопиления	дрова, отходы лесопиления	дрова, отходы лесопиления
1	расход натурального топлива	тыс.тн	824,8	824,4	824,1	823,8	823,5	823,2	822,9	822,6
	(основное топливо)	т.у.т.	219,4	219,3	219,2	219,2	219,1	219,0	218,9	218,8
2	Выработка тепловой энергии	Гкал	620,1	619,9	619,6	619,4	619,2	619,0	618,8	618,6
3	Собственные и хозяйственные нужды котельной	Гкал	27,4	27,4	27,4	27,4	27,4	27,4	27,4	27,4
4	Тепловая энергия отпущенная в сети	Гкал	592,6	592,4	592,2	592,0	591,8	591,6	591,3	591,1
5	Потери тепловой сети	Гкал	43,9	43,7	43,5	43,2	43,0	42,8	42,6	42,4
		%	7,4	7,4	7,3	7,3	7,3	7,2	7,2	7,2
6	Тепловая энергия отпущенная потребителям	Гкал	548,8	548,8	548,8	548,8	548,8	548,8	548,8	548,8
7	УРУТ на отпуск тепловой энергии	кг.у.т/Гкал	353,8	353,8	353,8	353,8	353,8	353,8	353,8	353,8
8	Средневзвешенный КПД котельной	%	40,4	40,4	40,4	40,4	40,4	40,4	40,4	40,4
	Котельная №3 (п. Октябрьский)									
	Вид топлива		дрова, отходы лесопиления	дрова, отходы лесопиления	дрова, отходы лесопиления	дрова, отходы лесопиления	дрова, отходы лесопиления	дрова, отходы лесопиления	дрова, отходы лесопиления	дрова, отходы лесопиления
1	расход натурального топлива	тыс.тн	452,9	452,7	452,6	452,4	452,2	452,1	451,9	451,7
	(основное топливо)	т.у.т.	120,5	120,4	120,4	120,3	120,3	120,3	120,2	120,2

№ п/п	Составляющая баланса	Ед. изм.	2021 год	2022 год	2023 год	2024 год	2025 год	2026 год	2027 – 2032 годы	2033-2040 годы
2	Выработка тепловой энергии	Гкал	340,5	340,4	340,3	340,1	340,0	339,9	339,8	339,7
3	Собственные и хозяйственные нужды котельной	Гкал	15,1	15,1	15,1	15,1	15,1	15,1	15,1	15,1
4	Тепловая энергия отпущенная в сети	Гкал	325,4	325,3	325,2	325,1	325,0	324,8	324,7	324,6
5	Потери тепловой сети	Гкал	24,1	24,0	23,9	23,7	23,6	23,5	23,4	23,3
		%	7,4	7,4	7,3	7,3	7,3	7,2	7,2	7,2
6	Тепловая энергия отпущенная потребителям	Гкал	301,3	301,3	301,3	301,3	301,3	301,3	301,3	301,3
7	УРУТ на отпуск тепловой энергии	кг.у.т/Гкал	353,8	353,8	353,8	353,8	353,8	353,8	353,8	353,8
8	Средневзвешенный КПД котельной	%	40,4	40,4	40,4	40,4	40,4	40,4	40,4	40,4
	Котельная №5 (п. Октябрьский)									
	Вид топлива		дрова, отходы лесопиления	дрова, отходы лесопиления	дрова, отходы лесопиления	дрова, отходы лесопиления	дрова, отходы лесопиления	дрова, отходы лесопиления	дрова, отходы лесопиления	дрова, отходы лесопиления
1	расход натурального топлива	тыс.тн	2157,5	2156,7	2155,9	2155,1	2154,3	2153,6	2152,8	2152,0
	(основное топливо)	т.у.т.	573,9	573,7	573,5	573,3	573,1	572,9	572,7	572,5
2	Выработка тепловой энергии	Гкал	1622,1	1621,5	1621,0	1620,4	1619,8	1619,3	1618,7	1618,1
3	Собственные и хозяйственные нужды котельной	Гкал	71,8	71,8	71,8	71,8	71,8	71,8	71,8	71,8
4	Тепловая энергия отпущенная в сети	Гкал	1550,3	1549,7	1549,2	1548,6	1548,0	1547,5	1546,9	1546,4
5	Потери тепловой сети	Гкал	114,8	114,3	113,7	113,1	112,6	112,0	111,4	110,9
		%	7,4	7,4	7,3	7,3	7,3	7,2	7,2	7,2
6	Тепловая энергия отпущенная потребителям	Гкал	1435,5	1435,5	1435,5	1435,5	1435,5	1435,5	1435,5	1435,5
7	УРУТ на отпуск тепловой энергии	кг.у.т/Гкал	353,8	353,8	353,8	353,8	353,8	353,8	353,8	353,8
8	Средневзвешенный КПД котельной	%	40,4	40,4	40,4	40,4	40,4	40,4	40,4	40,4
	Котельная с. Боровица									
	Вид топлива		Дрова	Дрова	Дрова	Дрова	Дрова	Дрова	Дрова	Дрова

№ п/п	Составляющая баланса	Ед. изм.	2021 год	2022 год	2023 год	2024 год	2025 год	2026 год	2027 – 2032 годы	2033-2040 годы
1	расход натурального топлива	тыс.тн	860,0	859,7	859,4	859,1	858,7	858,4	858,1	857,8
	(основное топливо)	т.у.т.	228,8	178,9	178,8	178,8	178,7	178,7	178,6	178,5
2	Выработка тепловой энергии	Гкал	961,0	960,7	960,3	960,0	959,7	959,3	959,0	958,7
3	Собственные и хозяйственные нужды котельной	Гкал	42,0	42,0	42,0	42,0	42,0	42,0	42,0	42,0
4	Тепловая энергия отпущенная в сети	Гкал	919,0	918,7	918,3	918,0	917,7	917,3	917,0	916,7
5	Потери тепловой сети	Гкал	68,0	67,7	67,3	67,0	66,7	66,3	66,0	65,7
		%	7,4	7,4	7,3	7,3	7,3	7,2	7,2	7,2
6	Тепловая энергия отпущенная потребителям	Гкал	851,0	851,0	851,0	851,0	851,0	851,0	851,0	851,0
7	УРУТ на отпуск тепловой энергии	кг.у.т/Гкал	186,2	186,2	186,2	186,2	186,2	186,2	186,2	186,2
8	Средневзвешенный КПД котельной	%	60,0	76,7	76,7	76,7	76,7	76,7	76,7	76,7
	Котельная с. Верхораменье									
	Вид топлива		Дрова	Дрова	Дрова	Дрова	Дрова	Дрова	Дрова	Дрова
1	расход натурального топлива	тыс.тн	306,0	305,9	305,8	305,7	305,6	305,5	305,4	305,3
	(основное топливо)	т.у.т.	81,4	81,4	81,3	81,3	81,3	81,3	81,2	81,2
2	Выработка тепловой энергии	Гкал	341,0	340,9	340,8	340,7	340,6	340,5	340,3	340,2
3	Собственные и хозяйственные нужды котельной	Гкал	17,0	17,0	17,0	17,0	17,0	17,0	17,0	17,0
4	Тепловая энергия отпущенная в сети	Гкал	324,0	323,9	323,8	323,7	323,6	323,5	323,3	323,2
5	Потери тепловой сети	Гкал	22,0	21,9	21,8	21,7	21,6	21,5	21,3	21,2
		%	6,8	6,8	6,7	6,7	6,7	6,6	6,6	6,6
6	Тепловая энергия отпущенная потребителям	Гкал	302,0	302,0	302,0	302,0	302,0	302,0	302,0	302,0
7	УРУТ на отпуск тепловой энергии	кг.у.т/Гкал	238,7	238,7	238,7	238,7	238,7	238,7	238,7	238,7
8	Средневзвешенный КПД котельной	%	59,8	59,8	59,8	59,8	59,8	59,8	59,8	59,8
	Котельная д. Даниловка									

№ п/п	Составляющая баланса	Ед. изм.	2021 год	2022 год	2023 год	2024 год	2025 год	2026 год	2027 – 2032 годы	2033-2040 годы
	Вид топлива		Дрова	Дрова	Дрова	Дрова	Дрова	Дрова	Дрова	Дрова
1	расход натурального топлива	тыс.тн	214,0	213,9	213,9	213,8	213,7	213,6	213,6	213,5
	(основное топливо)	т.у.т.	56,9	56,9	56,9	56,9	56,9	56,8	56,8	56,8
2	Выработка тепловой энергии	Гкал	237,0	236,9	236,9	236,8	236,7	236,6	236,6	236,5
3	Собственные и хозяйственные нужды котельной	Гкал	12,0	12,0	12,0	12,0	12,0	12,0	12,0	12,0
4	Тепловая энергия отпущенная в сети	Гкал	225,0	224,9	224,9	224,8	224,7	224,6	224,6	224,5
5	Потери тепловой сети	Гкал	15,0	14,9	14,9	14,8	14,7	14,6	14,6	14,5
		%	6,7	6,6	6,6	6,6	6,5	6,5	6,5	6,5
6	Тепловая энергия отпущенная потребителям	Гкал	210,0	210,0	210,0	210,0	210,0	210,0	210,0	210,0
7	УРУТ на отпуск тепловой энергии	кг.у.т/Гкал	240,2	240,2	240,2	240,2	240,2	240,2	240,2	240,2
8	Средневзвешенный КПД котельной	%	59,5	59,5	59,5	59,5	59,5	59,5	59,5	59,5
	Котельная школы (с. Паломохино, ул. Мира)									
	Вид топлива		Дрова	Дрова	Дрова	Дрова	Дрова	Дрова	Дрова	Дрова
1	расход натурального топлива	тыс.тн	530,0	529,8	529,6	529,4	529,2	529,0	528,8	528,6
	(основное топливо)	т.у.т.	141,0	140,9	140,9	140,8	140,8	140,7	140,7	140,6
2	Выработка тепловой энергии	Гкал	757,0	756,7	756,5	756,2	755,9	755,7	755,4	755,2
3	Собственные и хозяйственные нужды котельной	Гкал	33,5	33,5	33,5	33,5	33,5	33,5	33,5	33,5
4	Тепловая энергия отпущенная в сети	Гкал	723,5	723,2	723,0	722,7	722,4	722,2	721,9	721,7
5	Потери тепловой сети	Гкал	53,5	53,2	53,0	52,7	52,4	52,2	51,9	51,7
		%	7,4	7,4	7,3	7,3	7,3	7,2	7,2	7,2
6	Тепловая энергия отпущенная потребителям	Гкал	670,0	670,0	670,0	670,0	670,0	670,0	670,0	670,0
7	УРУТ на отпуск тепловой энергии	кг.у.т/Гкал	186,2	186,2	186,2	186,2	186,2	186,2	186,2	186,2
8	Средневзвешенный КПД котельной	%	76,7	76,7	76,7	76,7	76,7	76,7	76,7	76,7

№ п/п	Составляющая баланса	Ед. изм.	2021 год	2022 год	2023 год	2024 год	2025 год	2026 год	2027 – 2032 годы	2033-2040 годы
	Котельная СДК (с. Паломохино, ул. Кирова, 28)									
	Вид топлива		Дрова	Дрова	Дрова	Дрова	Дрова	Дрова	Дрова	Дрова
1	расход натурального топлива	тыс.тн	147,0	146,9	146,9	146,8	146,8	146,7	146,7	146,6
	(основное топливо)	т.у.т.	39,1	39,1	39,1	39,1	39,0	39,0	39,0	39,0
2	Выработка тепловой энергии	Гкал	209,0	208,9	208,9	208,8	208,7	208,6	208,6	208,5
3	Собственные и хозяйственные нужды котельной	Гкал	9,2	9,2	9,2	9,2	9,2	9,2	9,2	9,2
4	Тепловая энергия отпущенная в сети	Гкал	199,8	199,7	199,7	199,6	199,5	199,4	199,4	199,3
5	Потери тепловой сети	Гкал	14,8	14,7	14,7	14,6	14,5	14,4	14,4	14,3
		%	7,4	7,4	7,3	7,3	7,3	7,2	7,2	7,2
6	Тепловая энергия отпущенная потребителям	Гкал	185,0	185,0	185,0	185,0	185,0	185,0	185,0	185,0
7	УРУТ на отпуск тепловой энергии	кг.у.т/Гкал	187,1	187,1	187,1	187,1	187,1	187,1	187,1	187,1
8	Средневзвешенный КПД котельной	%	76,4	76,4	76,4	76,4	76,4	76,4	76,4	76,4
	Котельная (ж/д ст. Староверческая)									
	Вид топлива		Дрова	Дрова	Дрова	Дрова	Дрова	Дрова	Дрова	Дрова
1	расход натурального топлива	тыс.тн	345,0	344,9	344,7	344,6	344,5	344,4	344,3	344,1
	(основное топливо)	т.у.т.	91,8	91,7	91,7	91,7	91,6	91,6	91,6	91,5
2	Выработка тепловой энергии	Гкал	385,0	384,9	384,7	384,6	384,5	384,3	384,2	384,1
3	Собственные и хозяйственные нужды котельной	Гкал	17,0	17,0	17,0	17,0	17,0	17,0	17,0	17,0
4	Тепловая энергия отпущенная в сети	Гкал	368,0	367,9	367,7	367,6	367,5	367,3	367,2	367,1
5	Потери тепловой сети	Гкал	27,0	26,9	26,7	26,6	26,5	26,3	26,2	26,1
		%	7,3	7,3	7,3	7,2	7,2	7,2	7,1	7,1
6	Тепловая энергия отпущенная потребителям	Гкал	341,0	341,0	341,0	341,0	341,0	341,0	341,0	341,0
7	УРУТ на отпуск тепловой энергии	кг.у.т/Гкал	238,4	238,4	238,4	238,4	238,4	238,4	238,4	238,4

№ п/п	Составляющая баланса	Ед. изм.	2021 год	2022 год	2023 год	2024 год	2025 год	2026 год	2027 – 2032 годы	2033-2040 годы
8	Средневзвешенный КПД котельной	%	59,9	59,9	59,9	59,9	59,9	59,9	59,9	59,9

* - Сформировать топливно-энергетические балансы производства и реализации тепловой энергии по каждому источнику теплоснабжения не представляется возможным из-за отсутствия приборов учета произведенной и отпущенной с котельных тепловой энергии.

Сведения о потреблении котельно-печного топлива на локальных котельных не представлены. Увеличение или снижение потребления топлива, в связи с изменением тепловой нагрузки, на котельных не планируется.

8.2 Потребляемые источником тепловой энергии виды топлива, включая местные виды топлива, а также используемые возобновляемые источники энергии

В настоящее время на территории округа действует 18 источников централизованного теплоснабжения. В качестве основного вида топлива на централизованных котельных округа используется твердое топливо (дрова, уголь).

По состоянию на 2021 года на территории городского округа источники тепловой энергии с использованием ВИЭ отсутствуют.

8.3 Виды топлива (в случае, если топливом является уголь, - вид ископаемого угля в соответствии с Межгосударственным стандартом ГОСТ 25543-2013 "Угли бурые, каменные и антрациты. Классификация по генетическим и технологическим параметрам"), их долю и значение низшей теплоты сгорания топлива, используемые для производства тепловой энергии по каждой системе теплоснабжения

В настоящее время на территории округа действует 18 источников централизованного теплоснабжения. В качестве основного вида топлива на централизованных котельных округа используется твердое топливо (дрова, уголь).

Таблица 16 - Особенности характеристик топлива, поставляемого на источники тепла

№ п/п	Вид топлива	Показатель	Значение
1	Каменный уголь	Он ^р	7700–8800 ккал/тн
2	дрова	Он ^р	1500-1800 ккал/куб.м

8.4 Преобладающий в городском округе вид топлива, определяемый по совокупности всех систем теплоснабжения, находящихся в соответствующем городском округе

В настоящее время на территории округа действует 18 источников централизованного теплоснабжения. В качестве основного вида топлива на централизованных котельных округа используется твердое топливо (дрова, уголь).

Перевод источников централизованного теплоснабжения на другие виды топлива не планируется, перевод локальных твердотопливных источников тепла на природный газ рекомендуется выполнять в рамках развития системы газоснабжения округа.

8.5 Приоритетное направление развития топливного баланса городского округа

Перевод источников централизованного теплоснабжения на другие виды топлива не планируется, перевод локальных твердотопливных источников тепла на природный газ рекомендуется выполнять в рамках развития системы газоснабжения округа.

Основным вариантом развития системы теплоснабжения г. Мураши принято объединение тепловых сетей Котельной №3 (г. Мураши, ул. Калинина, 13а), Котельной №5 (г. Мураши, ул. Маяковского, 6) и Котельной №9 (г. Мураши, ул. Сельхозтехники, 2), Котельной №10 (г. Мураши, ул. Халтурина, 48)» с закрытием котельных №3,5 и котельной №9, а также с полной заменой всего основного и вспомогательного котельного оборудования в котельной №10. Развитие сохраняемых источников тепла планируется на базовом уровне с проведением работ по модернизации оборудования котельной, а также поэтапной замене изношенных сетей теплоснабжения.

РАЗДЕЛ 9 ИНВЕСТИЦИИ В СТРОИТЕЛЬСТВО, РЕКОНСТРУКЦИЮ, ТЕХНИЧЕСКОЕ ПЕРЕООРУЖЕНИЕ И (ИЛИ) МОДЕРНИЗАЦИЮ

9.1 Предложения по величине необходимых инвестиций в строительство, реконструкцию, техническое перевооружение и (или) модернизацию источников тепловой энергии на каждом этапе

Предложения по величине необходимых инвестиций в техническое перевооружение источника тепла представлено в таблице 17.

Таблица 17 – Мероприятия по техническое перевооружение и строительство источников тепла

№ п/п	Наименование мероприятий	Необходимые капитальные затраты, тыс. руб.							
		Всего	2022 год	2023 год	2024 год	2025 год	2026 год	2027-2032 годы	2033 – 2040 годы
1.	Реконструкция (модернизация) источников теплоснабжения								
1.1	Объединение тепловой нагрузки котельных №3.5.9.10 на базе №10. Модернизация котельной №10 с установкой нового современного котельного оборудования мощностью 7,0 МВт с механизированной подачей топлива и полной автоматизацией (в случае положительного рассмотрения второго варианта мастер-плана развития системы теплоснабжения поселения)	38 224,0						19 112,0	19 112,0
1.2	Реконструкция электропровода в здании котельной №1 (п. Октябрьский)	500,0	500,0						
1.3	Установка котла КВр-0,5 в котельной №1, взамен котла Тула-3 (п. Октябрьский)	1200,0		1200,0					
1.4	Реконструкция трубы на здании котельной (16 метров) в котельной №2 (п. Октябрьский)	820,0		820,0					

№ п/п	Наименование мероприятий	Необходимые капитальные затраты, тыс. руб.							
		Всего	2022 год	2023 год	2024 год	2025 год	2026 год	2027-2032 годы	2033 – 2040 годы
1.5	Реконструкция электропровода в здании в котельной №2 (п. Октябрьский)	500,0	500,0						
1.6	Установка котла КВр-0,5 в котельной №2, взамен котла Универсал-6 (п. Октябрьский)	1200,0			1200,0				
1.7	Реконструкция ограждающих конструкция здания котельной №3(п. Октябрьский)	400,0	200,0	200,0					
1.8	Установка котла водогрейного КВр-0,93 в котельной №3(п. Октябрьский)	1200,0				1200,0			
1.9	Реконструкция ограждающих конструкция здания котельной №5 (п. Октябрьский)	400,0	200,0	200,0					
1.10	Реконструкция трубы (24 метра) на здании котельной №5 (п. Октябрьский)	1100,0				1100,0			
1.11	Реконструкция электропровода в здании котельной №5 (п. Октябрьский)	500,0	500,0						
1.12	Модернизация котельных (Реконструкция изношенного оборудования)	9 500,0	500,0	500,0	500,0	500,0	500,0	3 000,0	4 000,0
2.	Строительство сетей теплоснабжения								
2.1	Объединение тепловых сетей котельных №3.5.9.10 на базе котельной №10	13 326,0						6 663,0	6 663,0
3.	Реконструкция сетей теплоснабжения								

№ п/п	Наименование мероприятий	Необходимые капитальные затраты, тыс. руб.							
		Всего	2022 год	2023 год	2024 год	2025 год	2026 год	2027-2032 годы	2033 – 2040 годы
3.1	Реконструкция теплотрассы Котельной №3п. Октябрьский (92 метра Реконструкция участка трубопровода через ул. Энгельса)	2720,0		2720,0					
3.2	Реконструкция теплотрассы Котельной №5 п. Октябрьский (80 метров от здания котельной до дома по ул. Железнодорожная д.14)	2400,0			2400,0				
3.3	Реконструкция изношенных участков тепловых сетей на территории округа	12450,0	750,0	650,0	650,0	650,0	650,0	3900,0	5200,0
4.	Перевод потребителей на «закрытую» систему теплоснабжения								
4.1.	Перевод потребителей на «закрытую» систему теплоснабжения в зоне действия Котельной №5 (п. Октябрьский)	1740,0		580,0	580,0	580,0			
	Всего:	97680,0	3650,0	7370,0	5830,0	4530,0	1650,0	35675,0	38975,0

*- Объемы инвестиций в развитие системы теплоснабжения определены по укрупненным показателям на основании объектов-аналогов и должны быть уточнены на последующих стадиях проектирования.

9.2 Предложения по величине необходимых инвестиций в строительство, реконструкцию, техническое перевооружение и (или) модернизацию тепловых сетей, насосных станций и тепловых пунктов на каждом этапе

На территории города есть необходимость в реконструкции тепловых сетей. Сведения об объемах инвестиций в реконструкцию тепловых сетей приведены в таблице 17.

9.3 Предложения по величине инвестиций в строительство, реконструкцию, техническое перевооружение и (или) модернизацию в связи с изменениями температурного графика и гидравлического режима работы системы теплоснабжения на каждом этапе

В настоящий момент изменение существующего температурного графика не рекомендуется.

9.4 Предложения по величине необходимых инвестиций для перевода открытой системы теплоснабжения (горячего водоснабжения) в закрытую систему горячего водоснабжения на каждом этапе

Перечень мероприятий, обеспечивающих переход от открытых систем теплоснабжения (горячего водоснабжения) на закрытые системы горячего водоснабжения, приведен в таблице 17.

9.5 Оценка эффективности инвестиций по отдельным предложениям

Экономическая эффективность реализации мероприятий по сохранению существующей схемы теплоснабжения с проведением работ по модернизации существующих объектов выражается в сокращении эксплуатационных издержек, уменьшению удельных расходов топлива на производство тепла, а также снижению потерь тепла при транспортировке.

Для обеспечения надежного теплоснабжения необходимо регулярно проводить работы по замене изношенного и устаревшего оборудования, замене тепловых сетей.

9.6 Величина фактически осуществленных инвестиций в строительство, реконструкцию, техническое перевооружение и (или) модернизацию объектов теплоснабжения за базовый период и базовый период актуализации

Модернизация объектов теплоснабжения проводится в рамках текущей деятельности теплоснабжающей организаций.

РАЗДЕЛ 10 РЕШЕНИЕ О ПРИСВОЕНИИ СТАТУСА ЕДИНОЙ ТЕПЛОСНАБЖАЮЩЕЙ ОРГАНИЗАЦИИ (ОРГАНИЗАЦИЯМ)

10.1 Решение о присвоении статуса единой теплоснабжающей организации (организациям)

В настоящее время на территории округа действует 18 источников централизованного теплоснабжения. Обслуживание источников теплоснабжения осуществляется следующими теплоснабжающими организациями:

- ООО «Теплоинвестплюс» - обслуживание систем теплоснабжения Котельной №1 (г. Мураши, ул.Кирова, 1), Котельной №3 (г. Мураши, ул. Калинина, 13а) и Котельной №5 (г. Мураши, ул. Маяковского, 6);
- ООО «Энергия» - обслуживание систем теплоснабжения Котельной №9 (г. Мураши, ул. Сельхозтехники, 2) и Котельной №10 (г. Мураши, ул. Халтурина, 48);
- ООО «Вяткомсервис» - обслуживание системы теплоснабжения Котельной «ЦРБ» (г. Мураши, ул. Пугачева, 45);
- Кировский территориальный участок Горьковской дирекции по тепловодоснабжению - Структурного подразделения Центральной дирекции по тепловодоснабжению - филиал ОАО «РЖД». (ИЧ-3 г.Мураши) - обслуживание системы теплоснабжения Котельной ИЧ-3 (г. Мураши, ул. Дзержинского, 100);
- ООО «Тепло-Сервис» - обслуживание системы теплоснабжения Котельной (п. Безбожник, ул. Первомайская, 7б);
- ООО «Теплоснабжающая компания» - обслуживание систем теплоснабжения Котельной №1 (п. Октябрьский), Котельной №2 (п. Октябрьский), Котельной №3 (п. Октябрьский), Котельной №5 (п. Октябрьский);
- Администрация муниципального образования - - обслуживание систем теплоснабжения Котельной (с. Боровица) и Котельной (с. Верхорамень);
- МОКУ НОШ д. Даниловка - обслуживание системы теплоснабжения Котельной (д. Даниловка);
- МОКУ СОШ с.Паломохино- обслуживание системы теплоснабжения Котельной школы (с. Паломохино, ул. Мира);
- МУК Паломохинский СДК с.Паломохино - обслуживание системы теплоснабжения Котельной СДК (с. Паломохино, ул. Кирова, 28);
- МОКУ ООШ п. Староверческий - обслуживание системы теплоснабжения Котельной (ж/д ст. Староверческая).

Сведения о присвоении статуса единой теплоснабжающей организации, теплоснабжающим организациям, действующим на территории округа, отсутствуют.

Реестр систем теплоснабжения приведен в таблице 18.

Таблица 18 - Реестр ЕТО, содержащий перечень систем теплоснабжения

№ п/п	Наименование Единой теплоснабжающей организации	Наименование источника системы централизованного теплоснабжения	Зона деятельности	Информация о подаче заявки на присвоение ЕТО	Основание для присвоения статуса ЕТО*
1	ООО «Теплоинвестплюс»	Котельная №1 (г. Мураши, ул.Кирова, 1)	Котельная	отсутствует	Пункт 11
		Котельная №3 (г. Мураши, ул. Калинина, 13а)	Котельная, тепловые сети	отсутствует	Пункт 11
		Котельная №5 (г. Мураши, ул. Маяковского, 6)	Котельная, тепловые сети	отсутствует	Пункт 11
2	ООО «Энергия»	Котельная №9 (г. Мураши, ул. Сельхозтехники, 2)	Котельная, тепловые сети	отсутствует	Пункт 11
		Котельная №10 (г. Мураши, ул. Халтурина, 48)	Котельная, тепловые сети	отсутствует	Пункт 11

№ п/п	Наименование Единой теплоснабжающей организации	Наименование источника системы централизованного теплоснабжения	Зона деятельности	Информация о подаче заявки на присвоение ЕТО	Основание для присвоения статуса ЕТО*
3	ООО «Вяткомсервис»	Котельная «ЦРБ» (г. Мураши, ул. Пугачева, 45)	Котельная, тепловые сети	отсутствует	Пункт 11
4	ИЧ-3 г.Мураши	Котельная ИЧ-3 (г. Мураши, ул. Дзержинского, 100)	Котельная, тепловые сети	отсутствует	Пункт 11
5	ООО «Тепло-Сервис»	Котельная (п.Безбожник, ул.Первомайская,76)	Котельная, тепловые сети	отсутствует	Пункт 11
6	ООО Теплоснабжающая компания»	Котельная №1 (п. Октябрьский)	Котельная, тепловые сети	отсутствует	Пункт 11
		Котельная №2 (п. Октябрьский)	Котельная, тепловые сети	отсутствует	Пункт 11
		Котельная №3 (п. Октябрьский)	Котельная, тепловые сети	отсутствует	Пункт 11
		Котельная №5 (п. Октябрьский)	Котельная, тепловые сети	отсутствует	Пункт 11
7	Администрация муниципального образования	Котельная с. Боровица	Котельная, тепловые сети	отсутствует	Пункт 11
8	Администрация муниципального образования	Котельная с. Верхораменье	Котельная, тепловые сети	отсутствует	Пункт 11
9	МОКУ НОШ д. Даниловка	Котельная д. Даниловка	Котельная, тепловые сети	отсутствует	Пункт 11
10	МОКУ СОШ с.Паломохино	Котельная школы (с. Паломохино, ул. Мира)	Котельная, тепловые сети	отсутствует	Пункт 11
11	МУК Паломохинский СДК с.Паломохино	Котельная СДК (с. Паломохино, ул. Кирова, 28)	Котельная, тепловые сети	отсутствует	Пункт 11
12	МОКУ ООШ п. Староверческий	Котельная (ж/д ст. Староверческая)	Котельная, тепловые сети	отсутствует	Пункт 11

10.2 Реестр зон деятельности единой теплоснабжающей организации (организаций)

Реестр единых теплоснабжающих организаций, содержащий перечень систем теплоснабжения, входящих в зону деятельности единой теплоснабжающей организации, приведен в таблице 18.

10.3 Основания, в том числе критерии, в соответствии с которыми теплоснабжающей организации присвоен статус единой теплоснабжающей организации

Федеральным законом от 27.07.2010 № 190-ФЗ «О теплоснабжении» - дается следующее определение единой теплоснабжающей организацией: «Единая теплоснабжающая организация в системе теплоснабжения - теплоснабжающая организация, которой в отношении системы (систем) теплоснабжения присвоен статус единой теплоснабжающей организации».

Согласно п. 4 Постановление Правительства РФ от 08.08.2012 № 808 «Об организации теплоснабжения в Российской Федерации и о внесении изменений в некоторые акты Правительства Российской Федерации» в случае если на территории поселения, городского округа существуют несколько систем теплоснабжения, единая теплоснабжающая организация (организации) определяется в отношении каждой или нескольких систем теплоснабжения, расположенных в границах поселения, городского округа.

Критериями, в соответствии с которыми теплоснабжающей организации присвоен статус единой теплоснабжающей организации согласно Постановление Правительства РФ от 08.08.2012 № 808 «Об организации теплоснабжения в Российской Федерации и о внесении изменений в некоторые акты Правительства Российской Федерации», являются;

1) владение на праве собственности или ином законном основании источниками тепловой энергии с наибольшей рабочей тепловой мощностью и (или) тепловыми сетями с наибольшей емкостью в границах зоны деятельности единой теплоснабжающей организации;

2) размер собственного капитала;

3) способность в лучшей мере обеспечить надежность теплоснабжения в соответствующей системе теплоснабжения.

В случае если организациями не подано ни одной заявки на присвоение статуса единой теплоснабжающей организации, статус единой теплоснабжающей организации присваивается организации, владеющей в соответствующей зоне деятельности источниками тепловой энергии с наибольшей рабочей тепловой мощностью и (или) тепловыми сетями с наибольшей тепловой емкостью.

Единая теплоснабжающая организация при осуществлении своей деятельности обязана:

1) заключать и исполнять договоры теплоснабжения с любыми обратившимися к ней потребителями тепловой энергии, теплопотребляющие установки которых находятся в данной системе теплоснабжения при условии соблюдения указанными потребителями выданных им в соответствии с законодательством о градостроительной деятельности технических условий подключения к тепловым сетям;

2) заключать и исполнять договоры поставки тепловой энергии (мощности) и (или) теплоносителя в отношении объема тепловой нагрузки, распределенной в соответствии со схемой теплоснабжения;

3) заключать и исполнять договоры оказания услуг по передаче тепловой энергии, теплоносителя в объеме, необходимом для обеспечения теплоснабжения потребителей тепловой энергии с учетом потерь тепловой энергии, теплоносителя при их передаче.

В настоящее время ООО «Теплоинвестплюс», ООО «Энергия», ООО «Вяткомсервис», ИЧ-3 г.Мураши, ООО «Тепло-Сервис» и ООО Теплоснабжающая компания» отвечают всем требованиям, предъявляемым к единым теплоснабжающим организациям в зонах действия обслуживаемых систем теплоснабжения. Реестр единых теплоснабжающих организаций, содержащий перечень систем теплоснабжения, входящих в зону деятельности единой теплоснабжающей организаций, приведен в таблице 18.

10.4 Информация о поданных теплоснабжающими организациями заявках на присвоение статуса единой теплоснабжающей организации

Сведения о заявках, поданных в рамках разработки проекта схемы теплоснабжения (при их наличии), на присвоение статуса единой теплоснабжающей организации, отсутствуют.

10.5 Реестр систем теплоснабжения, содержащий перечень теплоснабжающих организаций, действующих в каждой системе теплоснабжения, расположенных в границах городского округа

Описание границ зон деятельности единой теплоснабжающей организации, действующей на территории округа, приведено в таблице 18.

РАЗДЕЛ 11 РЕШЕНИЯ О РАСПРЕДЕЛЕНИИ ТЕПЛОВОЙ НАГРУЗКИ МЕЖДУ ИСТОЧНИКАМИ ТЕПЛОВОЙ ЭНЕРГИИ

11.1 Сведения о величине тепловой нагрузки, распределяемой (перераспределяемой) между источниками тепловой энергии в соответствии с указанными в схеме теплоснабжения решениями об определении границ зон действия источников тепловой энергии, а также сроки выполнения перераспределения для каждого этапа

Основным вариантом развития системы теплоснабжения г. Мураши принято объединение тепловых сетей Котельной №3 (г. Мураши, ул. Калинина, 13а), Котельной №5 (г. Мураши, ул. Маяковского, 6) и Котельной №9 (г. Мураши, ул. Сельхозтехники, 2), Котельной №10 (г. Мураши, ул. Халтурина, 48)» с закрытием котельных №3,5 и котельной №9, а также с полной заменой всего основного и вспомогательного котельного оборудования в котельной №10. Развитие сохраняемых источников тепла планируется на базовом уровне с проведением работ по модернизации оборудования котельной, а также поэтапной замене изношенных сетей теплоснабжения.

Развитие систем теплоснабжения сельских населенных пунктов предусматривается на базовом уровне, с проведением работ по модернизации оборудования котельной, а также поэтапной замене изношенных сетей теплоснабжения.

Существующие и перспективные балансы источника теплоснабжения приведены в Разделе 2 настоящей Схемы.

РАЗДЕЛ 12 РЕШЕНИЯ ПО БЕСХОЗЯЙНЫМ ТЕПЛОВЫМ СЕТЯМ

12.1 Перечень выявленных бесхозяйных тепловых сетей (в случае их выявления) и перечень организаций, уполномоченных на их эксплуатацию в порядке, установленном Федеральным законом от 27.07.2010 № 190-ФЗ «О теплоснабжении».

Согласно статьи 15 пункта 6 Федерального закона от 27.07.2010 № 190-ФЗ «О теплоснабжении» в случае выявления бесхозяйных тепловых сетей (тепловых сетей, не имеющих эксплуатирующей организации) орган местного самоуправления поселения или городского округа до признания права собственности на указанные бесхозяйные тепловые сети в течение тридцати дней с даты их выявления обязан определить теплосетевую организацию, тепловые сети которой непосредственно соединены с указанными бесхозяйными тепловыми сетями, или единую теплоснабжающую организацию в системе теплоснабжения, в которую входят указанные бесхозяйные тепловые сети и которая осуществляет содержание и обслуживание указанных бесхозяйных тепловых сетей. Орган регулирования обязан включить затраты на содержание и обслуживание бесхозяйных тепловых сетей в тарифы соответствующей организации на следующий период регулирования.

Бесхозяйные объекты не выявлены.

РАЗДЕЛ 13 СИНХРОНИЗАЦИЯ СХЕМЫ ТЕПЛОСНАБЖЕНИЯ СО СХЕМОЙ ГАЗОСНАБЖЕНИЯ И ГАЗИФИКАЦИИ ГОРОДСКОГО ОКРУГА, СХЕМОЙ И ПРОГРАММОЙ РАЗВИТИЯ ЭЛЕКТРОЭНЕРГЕТИКИ СУБЪЕКТА, А ТАКЖЕ СО СХЕМОЙ ВОДОСНАБЖЕНИЯ И ВОДООТВЕДЕНИЯ ГОРОДСКОГО ОКРУГА

13.1 Описание решений (на основе утвержденной региональной (межрегиональной) программы газификации жилищно-коммунального хозяйства, промышленных и иных организаций) о развитии соответствующей системы газоснабжения в части обеспечения топливом источников тепловой энергии

Решения о развитии соответствующей системы газоснабжения в части обеспечения топливом источников тепловой энергии, на основе утвержденной региональной (межрегиональной) программы газификации жилищно-коммунального хозяйства, промышленных и иных организаций отсутствуют.

13.2 Описание проблем организации газоснабжения источников тепловой энергии

Правительством области была утверждена в 2007 г. концепция областной программы «Газификация Кировской области» на 2008-2012 г.г. В рамках данной концепции ежегодно утверждается соответствующая областная целевая программа.

Перспективными районами по программе газификации на расчетный срок является Мурашинский район.

Схема газификации района выполнена на основе «Инвестиционного проекта газификации Кировской области» ОАО «Промгаз» с учетом геологических и топогеодезических условий строительства.

На основании этого Генеральным планом и программам комплексного развития Мурашинского городского поселения на расчетный срок до 2028 запланировано:

- Строительство газораспределительной установки в г.Мураши
- Строительство газопровода по городу.
- Перевод котельных на газовое топливо.

Диаметры газопроводов и мощности ГРП будут определены специализированной организацией на последующих стадиях проектирования.

В настоящее время строительство новых источников тепловой энергии и увеличение мощности существующих источников тепловой энергии, работающих на природном газе, на территории Мурашинского муниципального округа не планируется.

13.3 Предложения по корректировке утвержденной (актуализации) региональной (межрегиональной) программы газификации жилищно-коммунального хозяйства, промышленных и иных организаций для обеспечения согласованности такой программы с указанными в схеме теплоснабжения решениями о развитии источников тепловой энергии и систем теплоснабжения

Предложения отсутствуют.

13.4 Описание решений (вырабатываемых с учетом положений утвержденной схемы и программы развития Единой энергетической системы России) о строительстве, реконструкции, техническом перевооружении и (или) модернизации, выводе из эксплуатации источников тепловой энергии и генерирующих объектов, включая входящее в их состав оборудование, функционирующих в режиме комбинированной выработки электрической и тепловой энергии, в части перспективных балансов тепловой мощности в схемах теплоснабжения

На территории округа источники тепловой энергии, функционирующие в режиме комбинированной выработки электрической и тепловой энергии, отсутствуют. Предложения отсутствуют.

13.5 Предложения по строительству генерирующих объектов, функционирующих в режиме комбинированной выработки электрической и тепловой энергии, указанных в схеме теплоснабжения, для их учета при актуализации схемы и программы перспективного развития электроэнергетики субъекта Российской Федерации, схемы и программы развития Единой энергетической системы России, содержащие в том числе описание участия указанных объектов в перспективных балансах тепловой мощности и энергии

На территории округа источники тепловой энергии, функционирующие в режиме комбинированной выработки электрической и тепловой энергии, отсутствуют.

Предложения отсутствуют.

13.6 Описание решений (вырабатываемых с учетом положений утвержденной схемы водоснабжения городского округа) о развитии соответствующей системы водоснабжения в части, относящейся к системам теплоснабжения

Решений вырабатываемых с учетом положений утвержденной схемы водоснабжения о развитии соответствующей системы водоснабжения в части, относящейся к системам теплоснабжения нет.

13.7 Предложения по корректировке утвержденной (актуализации) схемы водоснабжения городского округа для обеспечения согласованности такой схемы и указанных в схеме теплоснабжения решений о развитии источников тепловой энергии и систем теплоснабжения

Корректировка утвержденной схемы водоснабжения для обеспечения согласованности такой схемы и указанных в схеме теплоснабжения решений о развитии источников тепловой энергии и систем теплоснабжения не требуется.

РАЗДЕЛ 14 ИНДИКАТОРЫ РАЗВИТИЯ СИСТЕМ ТЕПЛОСНАБЖЕНИЯ ГОРОДСКОГО ОКРУГА

14.1 Существующие и перспективные значения индикаторов развития систем теплоснабжения, а в ценовых зонах теплоснабжения также должен содержать целевые значения ключевых показателей, отражающих результаты внедрения целевой модели рынка тепловой энергии и результаты их достижения, а также существующие и перспективные значения целевых показателей реализации схемы теплоснабжения поселения, городского округа, подлежащие достижению каждой единой теплоснабжающей организацией, функционирующей на территории такого поселения, городского округа. Указанные значения определены в главе 13 обосновывающих материалов к схемам теплоснабжения

Индикаторами развития системы теплоснабжения являются:

- 1) количество прекращений подачи тепловой энергии, теплоносителя в результате технологических нарушений на тепловых сетях;
- 2) количество прекращений подачи тепловой энергии, теплоносителя в результате технологических нарушений на источниках тепловой энергии;
- 3) удельный расход условного топлива на единицу тепловой энергии, отпускаемой с коллекторов источников тепловой энергии (отдельно для тепловых электрических станций и котельных);
- 4) отношение величины технологических потерь тепловой энергии, теплоносителя к материальной характеристике тепловой сети;
- 5) коэффициент использования установленной тепловой мощности;
- 6) удельная материальная характеристика тепловых сетей, приведенная к расчетной тепловой нагрузке;
- 7) доля тепловой энергии, выработанной в комбинированном режиме (как отношение величины тепловой энергии, отпущенной из отборов турбоагрегатов, к общей величине выработанной тепловой энергии в границах городского округа);
- 8) удельный расход условного топлива на отпуск электрической энергии;
- 9) коэффициент использования теплоты топлива (только для источников тепловой энергии, функционирующих в режиме комбинированной выработки электрической и тепловой энергии);
- 10) доля отпуска тепловой энергии, осуществляемого потребителям по приборам учета, в общем объеме отпущенной тепловой энергии;
- 11) средневзвешенный (по материальной характеристике) срок эксплуатации тепловых сетей (для каждой системы теплоснабжения);
- 12) отношение материальной характеристики тепловых сетей, реконструированных за год, к общей материальной характеристике тепловых сетей (фактическое значение за отчетный период и прогноз изменения при реализации проектов, указанных в утвержденной схеме теплоснабжения) (для каждой системы теплоснабжения, а также для городского округа в целом);
- 13) отношение установленной тепловой мощности оборудования источников тепловой энергии, реконструированного за год, к общей установленной тепловой мощности источников тепловой энергии (фактическое значение за отчетный период и прогноз изменения при реализации проектов, указанных в утвержденной схеме теплоснабжения) (для городского округа в целом);
- 14) отсутствие зафиксированных фактов нарушения антимонопольного законодательства (выданных предупреждений, предписаний), а также отсутствие применения санкций, предусмотренных Кодексом Российской Федерации об административных правонарушениях, за нарушение законодательства Российской Федерации в сфере теплоснабжения, антимонопольного законодательства Российской Федерации, законодательства Российской Федерации о естественных монополиях.

Индикаторы развития системы теплоснабжения приведены в таблице 19.

Таблица 19 - Индикаторы развития системы теплоснабжения

№ п/п	Наименование	Ед. изм	2021 год	2022 год	2023 год	2024 год	2025 год	2026 год	2027 – 2032 годы	2033 – 2040 годы
1	Количество прекращений подачи тепловой энергии, теплоносителя в результате технологических нарушений на тепловых сетях	ед. год	0	0	0	0	0	0	0	0
2	Количество прекращений подачи тепловой энергии, теплоносителя в результате технологических нарушений на источниках тепловой энергии	ед. год	0	0	0	0	0	0	0	0
3	Удельный расход условного топлива на единицу отпускаемой тепловой энергии									
3.1	Котельная №1 (г. Мураши, ул.Кирова, 1)	кг у.т./Гкал	266,8	266,8	266,8	266,8	266,8	266,8	266,8	266,8
3.2	Котельная №3 (г. Мураши, ул. Калинина, 13а)	кг у.т./Гкал	266,8	266,8	266,8	266,8	266,8	266,8	-	-
3.3	Котельная №5 (г. Мураши, ул. Маяковского, 6)	кг у.т./Гкал	266,8	266,8	266,8	266,8	266,8	266,8	-	-
3.4	Котельная №9 (г. Мураши, ул. Сельхозтехники, 2)	кг у.т./Гкал	255,7	255,7	255,7	255,7	255,7	255,7	-	-
3.5	Котельная №10 (г. Мураши, ул. Халтурина, 48)	кг у.т./Гкал	255,7	255,7	255,7	255,7	255,7	255,7	255,7	255,7
3.6	Котельная «ЦРБ» (г. Мураши, ул. Пугачева, 45)	кг у.т./Гкал	210,7	210,7	210,7	210,7	210,7	210,7	210,7	210,7
3.7	Котельная ИЧ-3 (г. Мураши, ул. Дзержинского, 100)	кг у.т./Гкал	228,0	228,0	228,0	228,0	228,0	228,0	228,0	228,0
3.8	Котельная (п.Безбожник, ул.Первомайская,76)	кг у.т./Гкал	269,8	269,8	269,8	269,8	269,8	269,8	269,8	269,8
3.9	Котельная №1 (п. Октябрьский)	кг у.т./Гкал	353,8	353,8	353,8	353,8	353,8	353,8	353,8	353,8
3.10	Котельная №2 (п. Октябрьский)	кг у.т./Гкал	353,8	353,8	353,8	353,8	353,8	353,8	353,8	353,8
3.11	Котельная №3 (п. Октябрьский)	кг у.т./Гкал	353,8	353,8	353,8	353,8	353,8	353,8	353,8	353,8
3.12	Котельная №5 (п. Октябрьский)	кг у.т./Гкал	353,8	353,8	353,8	353,8	353,8	353,8	353,8	353,8
3.13	Котельная с. Боровица	кг у.т./Гкал	186,2	186,2	186,2	186,2	186,2	186,2	186,2	186,2
3.14	Котельная с. Верхораменье	кг у.т./Гкал	238,7	238,7	238,7	238,7	238,7	238,7	238,7	238,7
3.15	Котельная д. Даниловка	кг у.т./Гкал	240,2	240,2	240,2	240,2	240,2	240,2	240,2	240,2
3.16	Котельная школы (с. Паломохино, ул. Мира)	кг у.т./Гкал	186,2	186,2	186,2	186,2	186,2	186,2	186,2	186,2
3.17	Котельная СДК (с. Паломохино, ул. Кирова, 28)	кг у.т./Гкал	187,1	187,1	187,1	187,1	187,1	187,1	187,1	187,1
3.18	Котельная (ж/д ст. Староверческая)	кг у.т./Гкал	238,4	238,4	238,4	238,4	238,4	238,4	238,4	238,4
3	Отношение величины технологических потерь тепловой энергии к материальной характеристике тепловой сети									
4.1	Котельная №1 (г. Мураши, ул.Кирова, 1)	Гкал/м.кв	2,717	2,717	2,717	2,717	2,717	2,717	2,717	2,717

№ п/п	Наименование	Ед. изм	2021 год	2022 год	2023 год	2024 год	2025 год	2026 год	2027 – 2032 годы	2033 – 2040 годы
4.2	Котельная №3 (г. Мураши, ул. Калинина, 13а)	Гкал/м.кв	1,561	1,561	1,561	1,561	1,561	1,561	-	-
4.3	Котельная №5 (г. Мураши, ул. Маяковского, 6)	Гкал/м.кв	1,697	1,697	1,697	1,697	1,697	1,697	-	-
4.4	Котельная №9 (г. Мураши, ул. Сельхозтехники, 2)	Гкал/м.кв	1,178	1,178	1,178	1,178	1,178	1,178	-	-
4.5	Котельная №10 (г. Мураши, ул. Халтурина, 48)	Гкал/м.кв	1,316	1,316	1,316	1,316	1,316	1,316	1,316	1,316
4.6	Котельная «ЦРБ» (г. Мураши, ул. Пугачева, 45)	Гкал/м.кв	3,979	3,979	3,979	3,979	3,979	3,979	3,979	3,979
4.7	Котельная ИЧ-3 (г. Мураши, ул. Дзержинского, 100)	Гкал/м.кв	2,737	2,737	2,737	2,737	2,737	2,737	2,737	2,737
4.8	Котельная (п.Безбожник, ул.Первомайская,7б)	Гкал/м.кв	0,632	0,632	0,632	0,632	0,632	0,632	0,632	0,632
4.9	Котельная №1 (п. Октябрьский)	Гкал/м.кв	0,309	0,309	0,309	0,309	0,309	0,309	0,309	0,309
4.10	Котельная №2 (п. Октябрьский)	Гкал/м.кв	1,481	1,481	1,481	1,481	1,481	1,481	1,481	1,481
4.11	Котельная №3 (п. Октябрьский)	Гкал/м.кв	0,189	0,189	0,189	0,189	0,189	0,189	0,189	0,189
4.12	Котельная №5 (п. Октябрьский)	Гкал/м.кв	2,208	2,208	2,208	2,208	2,208	2,208	2,208	2,208
4.13	Котельная с. Боровица	Гкал/м.кв	0,611	0,611	0,611	0,611	0,611	0,611	0,611	0,611
4.14	Котельная с. Верхораменье	Гкал/м.кв	2,350	2,350	2,350	2,350	2,350	2,350	2,350	2,350
4.15	Котельная д. Даниловка	Гкал/м.кв	3,750	3,750	3,750	3,750	3,750	3,750	3,750	3,750
4.16	Котельная школы (с. Паломохино, ул. Мира)	Гкал/м.кв	1,338	1,338	1,338	1,338	1,338	1,338	1,338	1,338
4.17	Котельная СДК (с. Паломохино, ул. Кирова, 28)	Гкал/м.кв	-	-	-	-	-	-	-	-
4.18	Котельная (ж/д ст. Староверческая)	Гкал/м.кв	0,705	0,705	0,705	0,705	0,705	0,705	0,705	0,705
3	Отношение величины потерь теплоносителя к материальной характеристике тепловой сети									
5.1	Котельная №1 (г. Мураши, ул.Кирова, 1)	куб.м/м.кв	3,936	3,936	3,936	3,936	3,936	3,936	3,936	3,936
5.2	Котельная №3 (г. Мураши, ул. Калинина, 13а)	куб.м/м.кв	2,621	2,621	2,621	2,621	2,621	2,621	-	-
5.3	Котельная №5 (г. Мураши, ул. Маяковского, 6)	куб.м/м.кв	1,572	1,572	1,572	1,572	1,572	1,572	-	-
5.4	Котельная №9 (г. Мураши, ул. Сельхозтехники, 2)	куб.м/м.кв	1,098	1,098	1,098	1,098	1,098	1,098	-	-
5.5	Котельная №10 (г. Мураши, ул. Халтурина, 48)	куб.м/м.кв	3,341	3,341	3,341	3,341	3,341	3,341	3,341	3,341
5.6	Котельная «ЦРБ» (г. Мураши, ул. Пугачева, 45)	куб.м/м.кв	11,180	11,180	11,180	11,180	11,180	11,180	11,180	11,180
5.7	Котельная ИЧ-3 (г. Мураши, ул. Дзержинского, 100)	куб.м/м.кв	5,878	5,878	5,878	5,878	5,878	5,878	5,878	5,878
5.8	Котельная (п.Безбожник, ул.Первомайская,7б)	куб.м/м.кв	2,608	2,608	2,608	2,608	2,608	2,608	2,608	2,608
5.9	Котельная №1 (п. Октябрьский)	куб.м/м.кв	0,991	0,991	0,991	0,991	0,991	0,991	0,991	0,991
5.10	Котельная №2 (п. Октябрьский)	куб.м/м.кв	5,803	5,803	5,803	5,803	5,803	5,803	5,803	5,803

№ п/п	Наименование	Ед. изм	2021 год	2022 год	2023 год	2024 год	2025 год	2026 год	2027 – 2032 годы	2033 – 2040 годы
5.11	Котельная №3 (п. Октябрьский)	куб.м/м.кв	1,247	1,247	1,247	1,247	1,247	1,247	1,247	1,247
5.12	Котельная №5 (п. Октябрьский)	куб.м/м.кв	7,145	7,145	7,145	7,145	7,145	7,145	7,145	7,145
5.13	Котельная с. Боровица	куб.м/м.кв	0,769	0,769	0,769	0,769	0,769	0,769	0,769	0,769
5.14	Котельная с. Верхораменье	куб.м/м.кв	4,121	4,121	4,121	4,121	4,121	4,121	4,121	4,121
5.15	Котельная д. Даниловка	куб.м/м.кв	6,887	6,887	6,887	6,887	6,887	6,887	6,887	6,887
5.16	Котельная школы (с. Паломохино, ул. Мира)	куб.м/м.кв	1,543	1,543	1,543	1,543	1,543	1,543	1,543	1,543
5.17	Котельная СДК (с. Паломохино, ул. Кирова, 28)	куб.м/м.кв	-	-	-	-	-	-	-	-
5.18	Котельная (ж/д ст. Староверческая)	куб.м/м.кв	1,128	1,128	1,128	1,128	1,128	1,128	1,128	1,128
3	Коэффициент использования установленной тепловой мощности									
6.1	Котельная №1 (г. Мураши, ул.Кирова, 1)	%	50,13	50,13	50,13	50,13	50,13	50,13	50,13	50,13
6.2	Котельная №3 (г. Мураши, ул. Калинина, 13а)	%	35,65	35,65	35,65	35,65	35,65	35,65	-	-
6.3	Котельная №5 (г. Мураши, ул. Маяковского, 6)	%	26,36	26,36	26,36	26,36	26,36	26,36	-	-
6.4	Котельная №9 (г. Мураши, ул. Сельхозтехники, 2)	%	8,57	8,57	8,57	8,57	8,57	8,57	-	-
6.5	Котельная №10 (г. Мураши, ул. Халтурина, 48)	%	29,71	29,71	29,71	29,71	29,71	29,71	60,53	60,53
6.6	Котельная «ЦРБ» (г. Мураши, ул. Пугачева, 45)	%	50,00	50,00	50,00	50,00	50,00	50,00	50,00	50,00
6.7	Котельная ИЧ-3 (г. Мураши, ул. Дзержинского, 100)	%	40,00	40,00	40,00	40,00	40,00	40,00	40,00	40,00
6.8	Котельная (п.Безбожник, ул.Первомайская,7б)	%	39,43	39,43	39,43	39,43	39,43	39,43	39,43	39,43
6.9	Котельная №1 (п. Октябрьский)	%	18,25	18,25	18,25	18,25	18,25	18,25	18,25	18,25
6.10	Котельная №2 (п. Октябрьский)	%	167,88	50,22	50,22	50,22	50,22	50,22	50,22	50,22
6.11	Котельная №3 (п. Октябрьский)	%	30,96	12,10	12,10	12,10	12,10	12,10	12,10	12,10
6.12	Котельная №5 (п. Октябрьский)	%	145,06	31,58	31,58	31,58	31,58	31,58	31,58	31,58
6.13	Котельная с. Боровица	%	2,67	23,96	23,96	23,96	23,96	23,96	23,96	23,96
6.14	Котельная с. Верхораменье	%	15,06	10,79	10,79	10,79	10,79	10,79	10,79	10,79
6.15	Котельная д. Даниловка	%	21,51	2,47	2,47	2,47	2,47	2,47	2,47	2,47
6.16	Котельная школы (с. Паломохино, ул. Мира)	%	1,61	21,26	21,26	21,26	21,26	21,26	21,26	21,26
6.17	Котельная СДК (с. Паломохино, ул. Кирова, 28)	%	1,22	8,72	8,72	8,72	8,72	8,72	8,72	8,72
6.18	Котельная (ж/д ст. Староверческая)	%	1,69	22,31	22,31	22,31	22,31	22,31	22,31	22,31
3	Удельная материальная характеристика тепловых сетей, приведенная к расчетной тепловой нагрузке									

№ п/п	Наименование	Ед. изм	2021 год	2022 год	2023 год	2024 год	2025 год	2026 год	2027 – 2032 годы	2033 – 2040 годы
7.1	Котельная №1 (г. Мураши, ул.Кирова, 1)	Гкал/час.м.кв	0,00529	0,00529	0,00529	0,00529	0,00529	0,00529	0,00529	0,00529
7.2	Котельная №3 (г. Мураши, ул. Калинина, 13а)	Гкал/час.м.кв	0,00352	0,00352	0,00352	0,00352	0,00352	0,00352	-	-
7.3	Котельная №5 (г. Мураши, ул. Маяковского, 6)	Гкал/час.м.кв	0,00211	0,00211	0,00211	0,00211	0,00211	0,00211	-	-
7.4	Котельная №9 (г. Мураши, ул. Сельхозтехники, 2)	Гкал/час.м.кв	0,00148	0,00148	0,00148	0,00148	0,00148	0,00148	-	-
7.5	Котельная №10 (г. Мураши, ул. Халтурина, 48)	Гкал/час.м.кв	0,00449	0,00449	0,00449	0,00449	0,00449	0,00449	0,00449	0,00449
7.6	Котельная «ЦРБ» (г. Мураши, ул. Пугачева, 45)	Гкал/час.м.кв	0,01502	0,01502	0,01502	0,01502	0,01502	0,01502	0,01502	0,01502
7.7	Котельная ИЧ-3 (г. Мураши, ул. Дзержинского, 100)	Гкал/час.м.кв	0,00789	0,00789	0,00789	0,00789	0,00789	0,00789	0,00789	0,00789
7.8	Котельная (п.Безбожник, ул.Первомайская,76)	Гкал/час.м.кв	0,00350	0,00350	0,00350	0,00350	0,00350	0,00350	0,00350	0,00350
7.9	Котельная №1 (п. Октябрьский)	Гкал/час.м.кв	0,00133	0,00133	0,00133	0,00133	0,00133	0,00133	0,00133	0,00133
7.10	Котельная №2 (п. Октябрьский)	Гкал/час.м.кв	0,00779	0,00779	0,00779	0,00779	0,00779	0,00779	0,00779	0,00779
7.11	Котельная №3 (п. Октябрьский)	Гкал/час.м.кв	0,00167	0,00167	0,00167	0,00167	0,00167	0,00167	0,00167	0,00167
7.12	Котельная №5 (п. Октябрьский)	Гкал/час.м.кв	0,00960	0,00960	0,00960	0,00960	0,00960	0,00960	0,00960	0,00960
7.13	Котельная с. Боровица	Гкал/час.м.кв	0,00103	0,00103	0,00103	0,00103	0,00103	0,00103	0,00103	0,00103
7.14	Котельная с. Верхораменье	Гкал/час.м.кв	0,00553	0,00553	0,00553	0,00553	0,00553	0,00553	0,00553	0,00553
7.15	Котельная д. Даниловка	Гкал/час.м.кв	0,00925	0,00925	0,00925	0,00925	0,00925	0,00925	0,00925	0,00925
7.16	Котельная школы (с. Паломохино, ул. Мира)	Гкал/час.м.кв	0,00207	0,00207	0,00207	0,00207	0,00207	0,00207	0,00207	0,00207
7.17	Котельная СДК (с. Паломохино, ул. Кирова, 28)	Гкал/час.м.кв	-	-	-	-	-	-	-	-
7.18	Котельная (ж/д ст. Староверческая)	Гкал/час.м.кв	0,00151	0,00151	0,00151	0,00151	0,00151	0,00151	0,00151	0,00151
8	Доля тепловой энергии, выработанной в комбинированном режиме	%	-	-	-	-	-	-	-	-
9	удельный расход условного топлива на отпуск электрической энергии	кг у.т./кВт.ч	-	-	-	-	-	-	-	-
10	коэффициент использования теплоты топлива (только для источников тепловой энергии, функционирующих в режиме комбинированной выработки электрической и тепловой энергии)		-	-	-	-	-	-	-	-
11	доля отпуска тепловой энергии, осуществляемого потребителям по приборам учета, в общем объеме отпущенной тепловой энергии	%	75,8	80	85	90	100	100	100	100

№ п/п	Наименование	Ед. изм	2021 год	2022 год	2023 год	2024 год	2025 год	2026 год	2027 – 2032 годы	2033 – 2040 годы
12	отношение материальной характеристики тепловых сетей, реконструированных за год, к общей материальной характеристике тепловых сетей (фактическое значение за отчетный период и прогноз изменения при реализации проектов, указанных в утвержденной схеме теплоснабжения) (для каждой системы теплоснабжения, а также для поселения, городского округа, города федерального значения)	%	10	10	10	10	10	10	10	10
13	Отношение установленной тепловой мощности оборудования источников тепловой энергии, реконструированного за год, к общей установленной тепловой мощности источников тепловой энергии.	%	0	0	0	0	0	0	0	0
14	Отсутствие зафиксированных фактов нарушения антимонопольного законодательства (выданных предупреждений, предписаний), а также отсутствие применения санкций, предусмотренных Кодексом Российской Федерации об административных правонарушениях, за нарушение законодательства Российской Федерации в сфере теплоснабжения, антимонопольного законодательства Российской Федерации, законодательства Российской Федерации о естественных монополиях.	%	0	0	0	0	0	0	0	0

РАЗДЕЛ 15 ЦЕНОВЫЕ (ТАРИФНЫЕ) ПОСЛЕДСТВИЯ

15.1 Результаты расчетов и оценки ценовых (тарифных) последствий реализации предлагаемых проектов схемы теплоснабжения для потребителя, осуществленных в соответствии с главой 14 обосновывающих материалов к схеме теплоснабжения.

Основным направлением развития системы централизованного теплоснабжения выбрано сохранение существующей схемы теплоснабжения, с проведением работ по реконструкции и модернизации объектов теплоснабжения. Реализация рекомендуемых мероприятий позволит сократить потери тепловой энергии, повысить надежность и эффективность использования котельно-печного топлива, а также повысить надежность теплоснабжения потребителей.

Прогнозные тарифы рассчитаны на основе экспертных оценок и могут пересматриваться по мере появления уточненных прогнозов социально-экономического развития по данным Минэкономразвития РФ (прогнозов роста цен на топливо и электроэнергию, ИПЦ и других индексов-дефляторов) и с учетом возможного изменения условий реализации мероприятий схемы теплоснабжения.

Прогнозирование финансово-хозяйственной деятельности Теплоснабжающей организации проводится на основе фактических показателей финансово-хозяйственной деятельности за базовый период регулирования и утверждённый период регулирования на момент разработки схемы теплоснабжения. Исходные данные принимаются с портала по раскрытию информации, подлежащих свободному доступу (<http://ri.eias.ru>) и данных от ТСО.

Индексы-дефляторы, принятые для прогноза производственных расходов и тарифов на покупные энергоносители и воду определены на основе следующих документов:

- 1) Прогноз социально-экономического развития РФ на 2022 год и на плановый период 2023 и 2024 годов (опубликован на сайте Минэкономразвития РФ, от 30.09.2021 г.);
- 2) Прогноз социально-экономического развития Российской Федерации на период до 2024 года опубликован на сайте Минэкономразвития РФ 30.09.2019 г.).

Таблица 20 – Индексы-дефляторы, принятые для прогноза производственных расходов и тарифов на покупные энергоносители и воду (базовый вариант развития)

№ п/п	Наименование	Период, год												
		2021	2022	2023	2024	2025	2026	2027	2028	2029	2030	2031	2032	2033
1	Индекс потребительских цен (ИПЦ), $I_{ипц,i}$	1,037	1,04	1,042	1,041	1,022	1,02	1,02	1,02	1,02	1,02	1,02	1,02	1,02
2	Индекс роста оптовой цены на природный газ (для всех категорий потребителей, за исключением населения), $I_{пг,i}$	1,367	1,002	1,009	1,014	1,024	1,022	1,021	1,02	1,02	1,02	1,02	1,02	1,02
3	Индекс роста цены на каменный уголь, $I_{ку,i}$	1,165	1,039	1,04	1,04	1,038	1,038	1,038	1,036	1,036	1,036	1,036	1,036	1,036

№ п/п	Наименование	Период, год												
		2021	2022	2023	2024	2025	2026	2027	2028	2029	2030	2031	2032	2033
4	Индекс роста цены на электроэнергию (для всех категорий потребителей, за исключением населения), $I_{Ээ,i}$	1,034	1,035	1,04	1,04	1,024	1,036	1,015	0,983	0,982	1	1	1	1
5	Индекс роста цены на услуги водоснабжения/водоотведения, $I_{ВС/ВО}$	1,039	1,039	1,04	1,04	1,031	1,029	1,028	1,027	1,027	1,027	1,027	1,027	1,027
6	Индекс роста цены на покупную тепловую энергию, $I_{ТЭ,i}$	1,148	1,048	1,045	1,047	1,021	1,022	1,023	1,024	1,023	1,023	1,023	1,023	1,039

Тарифно-балансовые модели теплоснабжения потребителей по каждой системе теплоснабжения приведены в таблице ниже.

Таблица 21 - Тарифно-балансовые модели теплоснабжения потребителей округа

№ п/п	Производственные показатели	Ед. измерения	2022	2023	2024	2025	2026	2027	2028	2029	2030	2035	2040
ООО «Теплоинвестплюс»													
1	Производственные показатели												
1.1	Производство тепловой энергии, Гкал	Гкал	27271,1	27241,9	27212,8	27183,9	27155,1	21417,2	21394,8	21394,8	21394,8	21394,8	21394,8
1.2	Собственные нужды, Гкал	Гкал	385,6	385,6	385,6	385,6	385,6	336,8	336,8	336,8	336,8	336,8	336,8
1.3	Потери в тепловой сети, Гкал	Гкал	5846,7	5817,5	5788,4	5759,5	5730,7	5702,0	5673,5	5673,5	5673,5	5673,5	5673,5
1.4	Полезный отпуск, Гкал	Гкал	21038,8	21038,8	21038,8	21038,8	21038,8	16601,8	16601,8	16601,8	16601,8	16601,8	16601,8
2	Себестоимость производимых товаров (оказываемых услуг) по регулируемому виду деятельности, в том числе	Тыс. руб.	86192,38	89639,60	93193,15	96009,23	98954,70	87826,20	89965,90	92227,38	94695,34	108241,5	124055,5
2.1	расходы на топливо	Тыс. руб.	46912,50	48736,70	50632,05	52500,17	54437,45	44566,31	46122,42	47782,83	49503,01	59078,63	70506,50
2.2	Расходы на покупаемую электрическую энергию (мощность), используемую в технологическом процессе	Тыс. руб.	8162,98	8480,39	8810,19	9012,04	9326,59	7466,21	7331,61	7199,64	7199,64	7199,64	7199,64
2.3	Расходы на приобретение холодной воды, используемой в технологическом процессе	Тыс. руб.	421,67	438,06	455,10	468,71	481,79	390,63	400,76	411,58	422,69	482,92	551,73
2.4	ФОТ	Тыс. руб.	15407,59	16054,71	16712,95	17080,64	17422,25	17770,69	18126,11	18488,63	18858,40	20821,20	22988,29

№ п/п	Производственные показатели	Ед. измерения	2022	2023	2024	2025	2026	2027	2028	2029	2030	2035	2040
2.5	Расходы на амортизацию основных производственных средств	Тыс. руб.	3846,14	4007,68	4171,99	4263,78	4349,05	4436,03	4524,75	4615,25	4707,55	5197,52	5738,48
2.6	Общепроизводственные расходы, в том числе:	Тыс. руб.	1456,54	1517,71	1579,94	1614,70	1646,99	1679,93	1713,53	1747,80	1782,75	1968,31	2173,17
2.7	Общехозяйственные расходы, в том числе:	Тыс. руб.	2096,30	2184,34	2273,90	2323,93	2370,41	2417,81	2466,17	2515,49	2565,80	2832,85	3127,70
2.8	прочие расходы	Тыс. руб.	7888,67	8220,00	8557,02	8745,27	8920,18	9098,58	9280,55	9466,16	9655,49	10660,44	11769,98
3	Прибыль	Тыс. руб.	1771,69	1844,76	1919,46	1962,26	2008,41	1941,19	1965,94	1991,47	2024,24	2198,27	2390,53
4	Необходимая валовая выручка от вида деятельности	Тыс. руб.	88111,40	91812,08	95576,38	97679,06	99632,64	101625,29	103657,8	105730,9	107845,5	119070,2	131463,1
5	Оценочная стоимость производства тепла	Руб./Гкал	4188,04	4363,94	4542,86	4642,81	4735,66	6121,33	6243,76	6368,64	6496,01	7172,12	7918,60
ООО «Энергия»													
1	Производственные показатели												
1.1	Производство тепловой энергии, Гкал	Гкал	2423,0	2420,7	2418,5	2416,2	2414,0	7097,4	7089,0	7089,0	7089,0	7089,0	7089,0
1.2	Собственные нужды, Гкал	Гкал	54,9	54,9	54,9	54,9	54,9	42,9	42,9	42,9	42,9	42,9	42,9
1.3	Потери в тепловой сети, Гкал	Гкал	456,9	454,6	452,3	450,1	447,8	1834,7	1825,6	1825,6	1825,6	1825,6	1825,6
1.4	Полезный отпуск, Гкал	Гкал	2072,5	2071,7	2070,9	2070,1	2069,3	5377,0	5377,0	5377,0	5377,0	5377,0	5377,0
2	Себестоимость производимых товаров (оказываемых услуг) по регулируемому виду деятельности, в том числе	Тыс. руб.	8234,36	8569,12	8912,66	9155,66	9404,01	8750,01	8942,79	9144,35	9362,45	10547,31	11907,83
2.1	расходы на топливо	Тыс. руб.	2857,94	2969,07	3084,54	3198,35	3316,37	2715,01	2809,81	2910,96	3015,76	3599,11	4295,31
2.2	Расходы на покупаемую электрическую энергию (мощность), используемую в технологическом процессе	Тыс. руб.	659,26	684,89	711,53	727,83	753,23	602,99	592,11	581,46	581,46	581,46	581,46
2.3	Расходы на приобретение холодной воды, используемой в технологическом процессе	Тыс. руб.	38,00	39,47	41,01	42,24	43,41	35,20	36,11	37,09	38,09	43,52	49,72
2.4	ФОТ	Тыс. руб.	3432,41	3576,57	3723,21	3805,12	3881,22	3958,84	4038,02	4118,78	4201,16	4638,42	5121,19
2.5	Расходы на амортизацию основных производственных средств	Тыс. руб.	545,77	568,69	592,01	605,03	617,13	629,48	642,07	654,91	668,01	737,53	814,30
2.6	Общепроизводственные расходы, в том числе:	Тыс. руб.	78,08	81,36	84,70	86,56	88,29	90,06	91,86	93,70	95,57	105,52	116,50

№ п/п	Производственные показатели	Ед. измерения	2022	2023	2024	2025	2026	2027	2028	2029	2030	2035	2040
2.7	Общехозяйственные расходы, в том числе:	Тыс. руб.	271,36	282,75	294,35	300,82	306,84	312,98	319,24	325,62	332,13	366,70	404,87
2.8	прочие расходы	Тыс. руб.	351,54	366,31	381,32	389,71	397,51	405,46	413,57	421,84	430,27	475,06	524,50
3	Прибыль	Тыс. руб.	241,53	251,57	261,81	267,61	273,53	270,28	274,55	278,92	283,93	310,53	339,91
4	Необходимая валовая выручка от вида деятельности	Тыс. руб.	8485,89	8842,30	9204,84	9407,34	9595,49	9787,40	9983,15	10182,81	10386,47	11467,50	12661,05
5	Оценочная стоимость производства тепла	Руб./Гкал	4094,50	4268,13	4444,85	4544,38	4637,05	1820,22	1856,63	1893,76	1931,64	2132,68	2354,65
ООО «Вяткомсервис»													
1	Производственные показатели												
1.1	Производство тепловой энергии, Гкал	Гкал	2127,9	2126,9	2125,8	2124,8	2123,8	2122,7	2121,7	2121,7	2121,7	2121,7	2121,7
1.2	Собственные нужды, Гкал	Гкал	59,0	59,0	59,0	59,0	59,0	59,0	59,0	59,0	59,0	59,0	59,0
1.3	Потери в тепловой сети, Гкал	Гкал	210,9	209,9	208,8	207,8	206,8	205,7	204,7	204,7	204,7	204,7	204,7
1.4	Полезный отпуск, Гкал	Гкал	1858,0	1858,0	1858,0	1858,0	1858,0	1858,0	1858,0	1858,0	1858,0	1858,0	1858,0
2	Себестоимость производимых товаров (оказываемых услуг) по регулируемому виду деятельности, в том числе	Тыс. руб.	4588,91	4771,28	4959,62	5117,73	5282,02	4606,05	4731,24	4863,85	5005,48	5785,973	6702,871
2.1	расходы на топливо	Тыс. руб.	3017,82	3135,17	3257,10	3377,27	3501,89	2866,90	2967,00	3073,81	3184,47	3800,45	4535,60
2.2	Расходы на покупаемую электрическую энергию (мощность), используемую в технологическом процессе	Тыс. руб.	282,64	293,63	305,05	312,04	322,93	258,52	253,86	249,29	249,29	249,29	249,29
2.3	Расходы на приобретение холодной воды, используемой в технологическом процессе	Тыс. руб.	23,84	24,77	25,73	26,50	27,24	22,09	22,66	23,27	23,90	27,31	31,20
2.4	ФОТ	Тыс. руб.	929,04	968,06	1007,75	1029,92	1050,51	1071,52	1092,96	1114,81	1137,11	1255,46	1386,13
2.5	Расходы на амортизацию основных производственных средств	Тыс. руб.	265,88	277,05	288,41	294,75	300,65	306,66	312,79	319,05	325,43	359,30	396,70
2.6	Общепроизводственные расходы, в том числе:	Тыс. руб.	0,00	0,00	0,00	0,00	0,00	0,00	0,00	0,00	0,00	0,00	0,00
2.7	Общехозяйственные расходы, в том числе:	Тыс. руб.	0,00	0,00	0,00	0,00	0,00	0,00	0,00	0,00	0,00	0,00	0,00
2.8	прочие расходы	Тыс. руб.	69,68	72,61	75,58	77,25	78,79	80,37	81,97	83,61	85,29	94,16	103,96
3	Прибыль	Тыс. руб.	65,26	67,95	70,71	72,29	73,97	71,62	72,57	73,55	74,78	81,31	88,53
4	Необходимая валовая выручка от вида деятельности	Тыс. руб.	4662,13	4857,94	5057,12	5168,37	5271,74	5377,17	5484,72	5594,41	5706,30	6300,22	6955,95

№ п/п	Производственные показатели	Ед. измерения	2022	2023	2024	2025	2026	2027	2028	2029	2030	2035	2040
5	Оценочная стоимость производства тепла	Руб./Гкал	2509,22	2614,61	2721,81	2781,69	2837,32	2894,07	2951,9	3010,99	3071,21	3390,86	3743,78
Кировский территориальный участок Горьковской дирекции по тепловодоснабжению - Структурного подразделения Центральной дирекции по тепловодо-снабжению - филиал ОАО «РЖД». (ИЧ-3 г.Мураши)													
1	Производственные показатели												
1.1	Производство тепловой энергии, Гкал	Гкал	3244,0	3242,9	3241,9	3240,9	3239,9	3238,8	3237,8	3237,8	3237,8	3237,8	3237,8
1.2	Собственные нужды, Гкал	Гкал	0,0	0,0	0,0	0,0	0,0	0,0	0,0	0,0	0,0	0,0	0,0
1.3	Потери в тепловой сети, Гкал	Гкал	207,0	205,9	204,9	203,9	202,9	201,8	200,8	200,8	200,8	200,8	200,8
1.4	Полезный отпуск, Гкал	Гкал	3037,0	3037,0	3037,0	3037,0	3037,0	3037,0	3037,0	3037,0	3037,0	3037,0	3037,0
2	Себестоимость производимых товаров (оказываемых услуг) по регулируемому виду деятельности, в том числе	Тыс. руб.	5915,99	6154,71	6400,18	6587,81	6778,06	6177,80	6334,56	6499,14	6672,36	7619,252	8717,484
2.1	расходы на топливо	Тыс. руб.	2888,29	3000,60	3117,29	3232,31	3351,58	2743,84	2839,64	2941,87	3047,78	3637,32	4340,91
2.2	Расходы на покупаемую электрическую энергию (мощность), используемую в технологическом процессе	Тыс. руб.	224,96	233,71	242,79	248,36	257,02	205,76	202,05	198,41	198,41	198,41	198,41
2.3	Расходы на приобретение холодной воды, используемой в технологическом процессе	Тыс. руб.	19,43	20,18	20,97	21,59	22,20	18,00	18,46	18,96	19,47	22,25	25,42
2.4	ФОТ	Тыс. руб.	0,00	0,00	0,00	0,00	0,00	0,00	0,00	0,00	0,00	0,00	0,00
2.5	Расходы на амортизацию основных производственных средств	Тыс. руб.	220,27	229,52	238,94	244,19	249,08	254,06	259,14	264,32	269,61	297,67	328,65
2.6	Общепроизводственные расходы, в том числе:	Тыс. руб.	988,91	1030,44	1072,69	1096,29	1118,21	1140,58	1163,39	1186,66	1210,39	1336,37	1475,46
2.7	Общехозяйственные расходы, в том числе:	Тыс. руб.	1574,14	1640,26	1707,51	1745,07	1779,97	1815,57	1851,89	1888,92	1926,70	2127,23	2348,64
2.8	прочие расходы	Тыс. руб.	0,00	0,00	0,00	0,00	0,00	0,00	0,00	0,00	0,00	0,00	0,00
3	Прибыль	Тыс. руб.	140,37	146,23	152,20	155,57	158,87	159,00	161,79	164,65	167,75	184,21	202,40
4	Необходимая валовая выручка от вида деятельности	Тыс. руб.	6063,70	6318,37	6577,43	6722,13	6856,57	6993,70	7133,58	7276,25	7421,77	8194,24	9047,10
5	Оценочная стоимость производства тепла	Руб./Гкал	1996,61	2080,47	2165,76	2213,41	2257,68	2302,83	2348,89	2395,87	2443,78	2698,14	2978,96
ООО «Тепло-Сервис»													
1	Производственные показатели												

№ п/п	Производственные показатели	Ед. измерения	2022	2023	2024	2025	2026	2027	2028	2029	2030	2035	2040
1.1	Производство тепловой энергии, Гкал	Гкал	7658,7	7656,3	7653,9	7651,5	7649,1	7646,7	7644,4	7644,4	7644,4	7644,4	7644,4
1.2	Собственные нужды, Гкал	Гкал	1358,6	1358,6	1358,6	1358,6	1358,6	1358,6	1358,6	1358,6	1358,6	1358,6	1358,6
1.3	Потери в тепловой сети, Гкал	Гкал	483,1	480,7	478,3	475,9	473,5	471,1	468,8	468,8	468,8	468,8	468,8
1.4	Полезный отпуск, Гкал	Гкал	5817,0	5817,0	5817,0	5817,0	5817,0	5817,0	5817,0	5817,0	5817,0	5817,0	5817,0
2	Себестоимость производимых товаров (оказываемых услуг) по регулируемому виду деятельности, в том числе	Тыс. руб.	30137,19	31360,35	32616,14	33524,91	34446,76	31908,88	32652,62	33430,85	34260,14	38773,24	43969,80
2.1	расходы на топливо	Тыс. руб.	11629,00	12081,19	12551,03	13014,11	13494,34	11047,41	11433,15	11844,74	12271,15	14644,82	17477,64
2.2	Расходы на покупаемую электрическую энергию (мощность), используемую в технологическом процессе	Тыс. руб.	1750,12	1818,18	1888,89	1932,16	1999,60	1600,74	1571,88	1543,59	1543,59	1543,59	1543,59
2.3	Расходы на приобретение холодной воды, используемой в технологическом процессе	Тыс. руб.	297,63	309,21	321,23	330,84	340,07	275,73	282,87	290,51	298,35	340,87	389,44
2.4	ФОТ	Тыс. руб.	11116,20	11583,08	12057,99	12323,27	12569,73	12821,13	13077,55	13339,10	13605,88	15021,99	16585,49
2.5	Расходы на амортизацию основных производственных средств	Тыс. руб.	0,00	0,00	0,00	0,00	0,00	0,00	0,00	0,00	0,00	0,00	0,00
2.6	Общепроизводственные расходы, в том числе:	Тыс. руб.	2558,95	2666,43	2775,75	2836,82	2893,55	2951,42	3010,45	3070,66	3132,08	3458,06	3817,98
2.7	Общехозяйственные расходы, в том числе:	Тыс. руб.	411,84	429,14	446,73	456,56	465,69	475,01	484,51	494,20	504,08	556,54	614,47
2.8	прочие расходы	Тыс. руб.	2373,44	2473,12	2574,52	2631,16	2683,78	2737,46	2792,21	2848,05	2905,01	3207,37	3541,19
3	Прибыль	Тыс. руб.	925,41	963,96	1003,26	1025,54	1047,62	1043,07	1060,97	1079,31	1099,45	1206,42	1324,61
4	Необходимая валовая выручка от вида деятельности	Тыс. руб.	31097,84	32403,94	33732,51	34474,62	35164,11	35867,40	36584,74	37316,44	38062,77	42024,37	46398,30
5	Оценочная стоимость производства тепла	Руб./Гкал	5346,00	5570,54	5798,93	5926,50	6045,03	6165,94	6289,25	6415,04	6543,34	7224,38	7976,29
ООО «Теплоснабжающая компания»													
1	Производственные показатели												
1.1	Производство тепловой энергии, Гкал	Гкал	2820,8	2819,8	2818,8	2817,8	2816,9	2815,9	2814,9	2814,9	2814,9	2814,9	2814,9
1.2	Собственные нужды, Гкал	Гкал	124,8	124,8	124,8	124,8	124,8	124,8	124,8	124,8	124,8	124,8	124,8
1.3	Потери в тепловой сети, Гкал	Гкал	198,8	197,8	196,8	195,8	194,8	193,9	192,9	192,9	192,9	192,9	192,9
1.4	Полезный отпуск, Гкал	Гкал	2497,2	2497,2	2497,2	2497,2	2497,2	2497,2	2497,2	2497,2	2497,2	2497,2	2497,2

№ п/п	Производственные показатели	Ед. измерения	2022	2023	2024	2025	2026	2027	2028	2029	2030	2035	2040
2	Себестоимость производимых товаров (оказываемых услуг) по регулируемому виду деятельности, в том числе	Тыс. руб.	8550,10	8900,76	9259,75	9488,43	9723,62	9264,97	9433,32	9608,16	9805,03	10863,4683	12057,869
2.1	расходы на топливо	Тыс. руб.	1320,05	1371,38	1424,71	1477,28	1531,79	1254,03	1297,82	1344,54	1392,94	1662,38	1983,95
2.2	Расходы на покупаемую электрическую энергию (мощность), используемую в технологическом процессе	Тыс. руб.	1074,76	1116,55	1159,97	1186,55	1227,96	983,02	965,30	947,92	947,92	947,92	947,92
2.3	Расходы на приобретение холодной воды, используемой в технологическом процессе	Тыс. руб.	314,68	326,91	339,63	349,78	359,54	291,51	299,07	307,15	315,44	360,38	411,74
2.4	ФОТ	Тыс. руб.	5136,26	5351,99	5571,42	5693,99	5807,87	5924,03	6042,51	6163,36	6286,62	6940,94	7663,36
2.5	Расходы на амортизацию основных производственных средств	Тыс. руб.	0,00	0,00	0,00	0,00	0,00	0,00	0,00	0,00	0,00	0,00	0,00
2.6	Общепроизводственные расходы, в том числе:	Тыс. руб.	0,00	0,00	0,00	0,00	0,00	0,00	0,00	0,00	0,00	0,00	0,00
2.7	Общехозяйственные расходы, в том числе:	Тыс. руб.	699,71	729,10	758,99	775,69	791,20	807,03	823,17	839,63	856,42	945,56	1043,98
2.8	прочие расходы	Тыс. руб.	4,64	4,84	5,04	5,15	5,25	5,36	5,46	5,57	5,68	6,28	6,93
3	Прибыль	Тыс. руб.	361,50	376,47	391,75	400,56	409,59	400,55	406,78	413,18	420,60	460,05	503,70
4	Необходимая валовая выручка от вида деятельности	Тыс. руб.	8921,64	9296,35	9677,50	9890,41	10088,21	10289,98	10495,78	10705,69	10919,81	12056,35	13311,19
5	Оценочная стоимость производства тепла	Руб./Гкал	3572,67	3722,72	3875,36	3960,61	4039,83	4120,62	4203,04	4287,10	4372,84	4827,97	5330,47

В соответствии с действующим в сфере государственного ценового регулирования законодательством тариф на тепловую энергию, отпускаемую организацией, должен обеспечивать покрытие как экономически обоснованных расходов организации, так и обеспечивать достаточные средства для финансирования мероприятий по надежному функционированию и развитию систем теплоснабжения.

Тариф ежегодно пересматривается и устанавливается органом исполнительной власти субъекта РФ в области государственного регулирования цен (тарифов) с учетом изменения экономически обоснованных расходов организации и возможных изменений условий реализации инвестиционной программы.

Законодательством определен механизм ограничения предельной величины тарифов путем установления ежегодных предельных индексов роста, а также механизм ограничения предельной величины платы за ЖКУ для граждан путем установления ежегодных предельных индексов роста.

При этом возмещение затрат на реализацию рекомендуемых мероприятий организации, осуществляющей регулируемые виды деятельности в сфере теплоснабжения, может потребовать установления для организации тарифов на уровне выше установленного федеральным органом предельного максимального уровня.

Решение об установлении для организации тарифов на уровне выше предельного максимального принимается органом исполнительной власти субъекта РФ в области государственного регулирования тарифов (цен) самостоятельно и не требует согласования с федеральным органом исполнительной власти в области государственного регулирования тарифов в сфере теплоснабжения.

Основные результаты расчетов тарифно-балансовых моделей приведены в таблице ниже.

Таблица 22 - Расчет средневзвешанной стоимости производства тепла

Производственные показатели	2022	2023	2024	2025	2026	2027	2028	2029	2030	2035	2040
ООО «Теплоинвестплюс»											
Полезный отпуск потребителям, Гкал	21038,8	21038,8	21038,8	21038,8	21038,8	16601,8	16601,8	16601,8	16601,8	16601,8	16601,8
Оценочная стоимость производства тепла, руб./Гкал	4188,04	4363,94	4542,86	4642,81	4735,66	6121,33	6243,76	6368,64	6496,01	7172,12	7918,60
ООО «Энергия»											
Полезный отпуск потребителям, Гкал	2072,5	2071,7	2070,9	2070,1	2069,3	5377,0	5377,0	5377,0	5377,0	5377,0	5377,0
Оценочная стоимость производства тепла, руб./Гкал	4094,50	4268,13	4444,85	4544,38	4637,05	1820,22	1856,63	1893,76	1931,64	2132,68	2354,65
ООО «Вяткомсервис»											
Полезный отпуск потребителям, Гкал	1858,0	1858,0	1858,0	1858,0	1858,0	1858,0	1858,0	1858,0	1858,0	1858,0	1858,0
Оценочная стоимость производства тепла, руб./Гкал	2509,22	2614,61	2721,81	2781,69	2837,32	2894,07	2951,95	3010,99	3071,21	3390,86	3743,78
ИЧ-3 г.Мураши											
Полезный отпуск потребителям, Гкал	3037,0	3037,0	3037,0	3037,0	3037,0	3037,0	3037,0	3037,0	3037,0	3037,0	3037,0
Оценочная стоимость производства тепла, руб./Гкал	1996,61	2080,47	2165,76	2213,41	2257,68	2302,83	2348,89	2395,87	2443,78	2698,14	2978,96
ООО «Тепло-Сервис»											
Полезный отпуск потребителям, Гкал	5817,0	5817,0	5817,0	5817,0	5817,0	5817,0	5817,0	5817,0	5817,0	5817,0	5817,0
Оценочная стоимость производства тепла, руб./Гкал	5346,00	5570,54	5798,93	5926,50	6045,03	6165,94	6289,25	6415,04	6543,34	7224,38	7976,29
ООО «Теплоснабжающая компания»											
Полезный отпуск потребителям, Гкал	2497,2	2497,2	2497,2	2497,2	2497,2	2497,2	2497,2	2497,2	2497,2	2497,2	2497,2
Оценочная стоимость производства тепла, руб./Гкал	3572,67	3722,72	3875,36	3960,61	4039,83	4120,62	4203,04	4287,10	4372,84	4827,97	5330,47
Средневзвешенная стоимость производства тепла											
Средневзвешенная стоимость производства тепла на котельных Мурашинского МО, руб./Гкал	4056,7	4227,2	4400,6	4497,5	4587,6	4829,5	4926,1	5024,6	5125,1	5658,5	6247,5
Рост, %	-	4,2	4,1	2,2	2,0	5,3	2,0	2,0	2,0	2,0	2,0

Как видно, из полученных данных, величина тарифов для потребителей тепловой энергии не претерпит существенных изменений. Полученная величина роста т-рифа составляет, в диапазоне приблизительно 3% - 5%.

ВЫВОДЫ И РЕКОМЕНДАЦИИ

Для обеспечения надежности и эффективности систем теплоснабжения и исполнения федерального законодательства в сфере теплоснабжения рекомендуется

1. Вести статистику:

1.1) аварийных отключений потребителей и повреждений тепловых сетей и сооружений на них отдельно по отопительному периоду и неоперативному периоду.

Статистика повреждений тепловых сетей по отопительному периоду должна отражать следующие показатели:

- 1) место повреждения (номер участка, участок между тепловыми камерами);
- 2) дату и время обнаружения повреждения;
- 3) количество потребителей, отключенных от теплоснабжения;
- 4) общую тепловую нагрузку потребителей, отключенных от теплоснабжения (из них объектов первой категории теплоснабжения: школы, детские сады, больницы) отдельно по нагрузке отопления, вентиляции, горячего водоснабжения;
- 5) дату и время начала устранения повреждения;
- 6) дату и время завершения устранения повреждения;
- 7) дату и время включения теплоснабжения потребителям;
- 8) причину/причины повреждения, в том числе установленные по результатам расследования для магистральных тепловых сетей.

Статистика повреждений тепловых сетей по неоперативному периоду должна отражать следующие показатели:

- 1) место повреждения (номер участка, участок между тепловыми камерами);
- 2) дату и время обнаружения повреждения;
- 3) количество потребителей, отключенных от горячего водоснабжения; тепловую нагрузку потребителей, отключенных от теплоснабжения (из них объектов первой категории теплоснабжения: школы, детские сады, больницы) по нагрузке горячего водоснабжения;
- 4) дату и время начала устранения повреждения;
- 5) дату и время завершения устранения повреждения;
- 6) дату и время включения теплоснабжения потребителям;
- 7) причину/причины повреждения, в том числе установленные по результатам расследования для магистральных тепловых сетей.

1.2) повреждений тепловых сетей и сооружений в результате гидравлических испытаний на плотность с указанием:

- 1) места повреждения (номер участка, участок между тепловыми камерами) в период гидравлических испытаний на плотность;
- 2) место повреждения (номер участка, участок между тепловыми камерами) в период повторных испытаний;
- 3) причину/причины повреждения.

1.3) отпускаемой тепловой энергии потребителям.

1.4) температуры обратного теплоносителя.

2. По гидравлическим режимам тепловых сетей рекомендуется:

- 2.1) замена теплоизоляции;
- 2.2) замена изношенных участков тепловых сетей.

3. При разработке и последующей актуализации схемы теплоснабжения необходимо учитывать:

- 3.1) предложения по модернизации, реконструкции и новому строительству, выводу из эксплуатации источников тепловой энергии с учетом перспективной застройки территории;
- 3.2) технико-экономические показатели теплоснабжающих организаций устанавливать по материалам тарифных дел;

3.3) существующие проблемы организации качественного теплоснабжения, перечень причин, приводящих к снижению качества теплоснабжения, включая проблемы в работе теплопотребляющих установок потребителей;

3.4) анализ предписаний надзорных органов об устранении нарушений, влияющих на безопасность и надежность систем теплоснабжения;

3.5) данные платы за подключение к системе теплоснабжения и поступлений денежных средств от осуществления указанной деятельности;

3.6) корректировать договорные величины потребления тепловых нагрузок с использованием Правил установления и изменения (пересмотра) тепловых нагрузок (утвержденных Приказом Минрегиона РФ от 28.12.2009 № 610 «Об утверждении правил установления и изменения (пересмотра) тепловых нагрузок»).

СПИСОК ЛИТЕРАТУРЫ

1. Федеральный закон от 27.07.2010 № 190-ФЗ «О теплоснабжении»// Собрание законодательства - 2010 г. - №31 - ст. 4159.
2. Федеральный закон от 23.11.2009 № 261-ФЗ «Об энергосбережении и о повышении энергетической эффективности и о внесении изменений в отдельные законодательные акты Российской Федерации»// Собрание законодательства - 2009 г. - № 48 - ст. 5711.
3. Постановление Правительства РФ от 22.02.2012 № 154 «О требованиях к схемам теплоснабжения, порядку их разработки и утверждения» // Собрание законодательства - 2012 г. - №10 - ст. 1242.
4. Постановление Правительства РФ от 08.08.2012 № 808 «Об организации теплоснабжения в Российской Федерации и о внесении изменений в некоторые акты Правительства Российской Федерации»// Собрание законодательства Российской Федерации – 2012 г. - №34 - ст. 4734.
5. Постановление Правительства РФ от 16.05.2014 № 452 «Об утверждении Правил определения плановых и расчета фактических значений показателей надежности и энергетической эффективности объектов теплоснабжения, а также определения достижения организацией, осуществляющей регулируемые виды деятельности в сфере теплоснабжения, указанных плановых значений и о внесении изменения в постановление Правительства Российской Федерации от 15 мая 2010 г. N 340» // Собрание законодательства Российской Федерации - 2014 г. - №21 - ст. 2705.
6. Постановление Правительства РФ от 22.10.2012 № 1075 «О ценообразовании в сфере теплоснабжения»// Собрание законодательства Российской Федерации - 2012 г. - № 44 - ст. 6022.
7. Постановление Правительства РФ от 18.11.2013 № 1034 «О коммерческом учете тепловой энергии, теплоносителя» // Собрание законодательства Российской Федерации - 2013 г. - №47 - ст. 6114.
8. Постановление Правительства РФ от 27.09.2021 № 1628 «Об утверждении Правил установления требований энергетической эффективности для зданий, строений, сооружений и требований к правилам определения класса энергетической эффективности многоквартирных домов» // Собрание законодательства Российской Федерации -2021 г. - №40 - ст. 6851.
9. Постановление Правительства РФ от 05.07.2018 № 787 «О подключении (технологическом присоединении) к системам теплоснабжения, недискриминационном доступе к услугам в сфере теплоснабжения, изменении и признании утратившими силу некоторых актов Правительства Российской Федерации» // Собрание законодательства Российской Федерации - 2018 г. - №29 - ст. 4432.
10. Приказ Минэнерго России от 05.03.2019 № 212 «Об утверждении Методических указаний по разработке схем теплоснабжения» // Официальный интернет-портал правовой информации www.pravo.gov.ru -2019 г. - №0001201908160003.
11. Приказ Минрегиона России от 26.07.2013 № 310 «Об утверждении Методических указаний по анализу показателей, используемых для оценки надежности систем теплоснабжения» // Российская газета - 2013 г. - №279.
12. Приказ Минэнерго России от 30.12.2008 № 323 «Об утверждении порядка определения нормативов удельного расхода топлива при производстве электрической и тепловой энергии» // Бюллетень нормативных актов федеральных органов исполнительной власти (текст приказа) - 2009 г. - №16.
13. Приказ Минэнерго России от 30.12.2008 № 325 «Об утверждении порядка определения нормативов технологических потерь при передаче тепловой энергии, теплоносителя» // Бюллетень нормативных актов федеральных органов исполнительной власти (текст приказа) - 2009 г. - №16.
14. Приказ Минэнерго России от 10.08.2012 № 377 «О порядке определения нормативов технологических потерь при передаче тепловой энергии, теплоносителя, нормативов удельного расхода топлива при производстве тепловой энергии, нормативов запасов топлива на источниках тепловой энергии (за исключением источников тепловой энергии, функционирующих в режиме комбинированной выработки электрической и тепловой энергии), в том числе в целях

государственного регулирования цен (тарифов) в сфере теплоснабжения» // Российская газета - 2012 г. - №292.

15. «Методические рекомендации по оценке эффективности инвестиционных проектов» (утв. Минэкономки РФ, Минфином РФ, Госстроем РФ 21.06.1999 N ВК 477) // Официальное издание - М.: Экономика - 2000 г.

16. Укрупненные нормативы цены строительства НЦС 81-02-13-2021 «Наружные тепловые сети» - утв. Приказом Министерства строительства и жилищно-коммунального хозяйства Российской Федерации от 17.03.2021 г. № 150/пр.

17. Укрупненные нормативы цены строительства "НЦС 81-02-13-2021. Укрупненные нормативы цены строительства. Сборник № 13. Наружные тепловые сети" (утв. Приказом Минстроя России от 17.03.2021 № 150/пр) (ред. от 29.06.2021).

18. «СП 41-108-2004. Поквартирное теплоснабжение жилых зданий с теплогенераторами на газовом топливе» // Официальное издание - М.: ФГУП ЦПП - 2005 г.

19. «ГОСТ 30494-2011. Межгосударственный стандарт. Здания жилые и общественные. Параметры микроклимата в помещениях» // Официальное издание - М.: Стандартиформ - 2019 г.

20. «СП 50.13330.2012. Свод правил. Тепловая защита зданий. Актуализированная редакция СНиП 23-02-2003"» // Официальное издание - М.: Минрегион России - 2012 г.

21. «СП 23-101-2004. Проектирование тепловой защиты зданий» // Официальное издание - М.: ФГУП ЦПП - 2004 г.

22. «СНиП 31-05-2003. Общественные здания административного назначения» // Официальное издание - М.: Госстрой России, ФГУП ЦПП - 2004 г.

23. «СП 131.13330.2020. Свод правил. Строительная климатология. СНиП 23-01-99*» // Официальное издание. М.: Стандартиформ - 2021 г.

24. «СП 124.13330.2012. Свод правил. Тепловые сети. Актуализированная редакция СНиП 41-02-2003» // Официальное издание - М.: Минрегион России - 2012 г.

25. «СП 89.13330.2016. Свод правил. Котельные установки. Актуализированная редакция СНиП II-35-76» // Официальное издание - М.: Стандартиформ - 2017 г.

26. «СП 41-101-95. Проектирование тепловых пунктов» // Официальное издание - М.: Минстрой России, ГУП ЦПП - 1997 г.

27. Приказ Минэнерго России от 24.03.2003 № 115 «Об утверждении Правил технической эксплуатации тепловых энергоустановок» // Российская газета - 2003 г. - №184.